

DE

Montage- und Gebrauchsanleitung

Gerätehaus Satteldach

EN

Instructions for fitting and use

Equipment house gable roof

FR

Instructions de montage et d'utilisation

Abri de jardin à toit en pente

ES

Instrucciones de montaje y de uso

Cobertizo con techo a dos aguas

RU

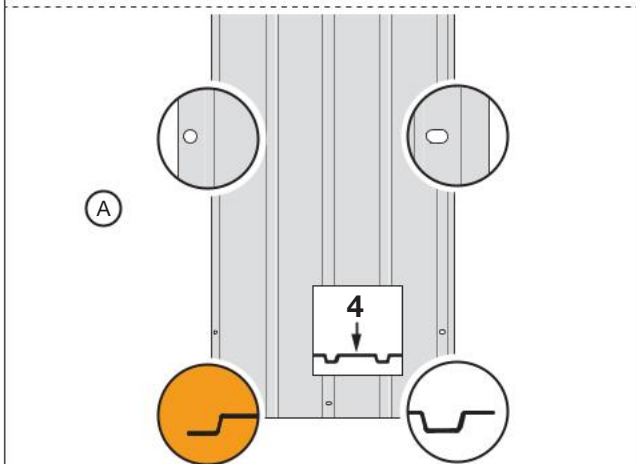
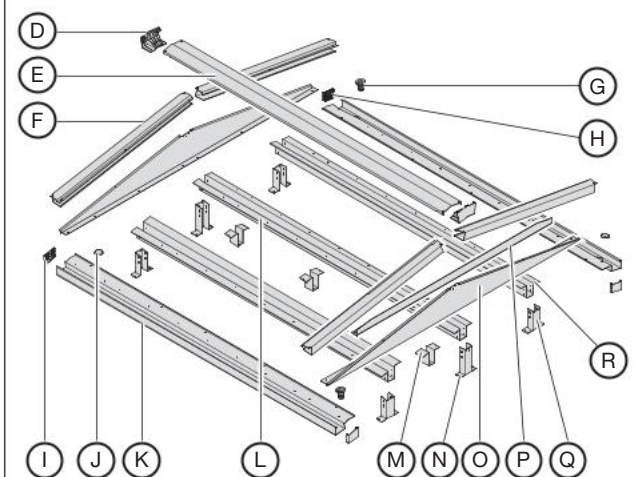
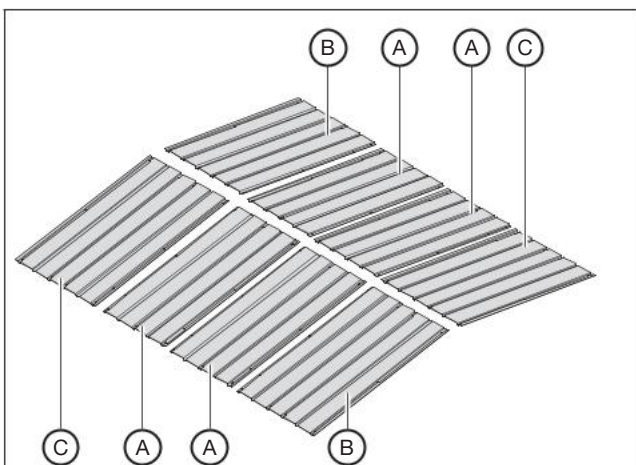
Руководство по монтажу и эксплуатации

Домик для садового инвентаря с двухскатной крышей



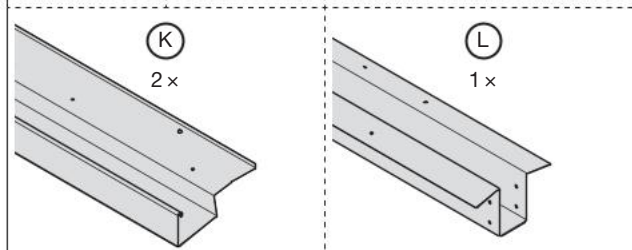
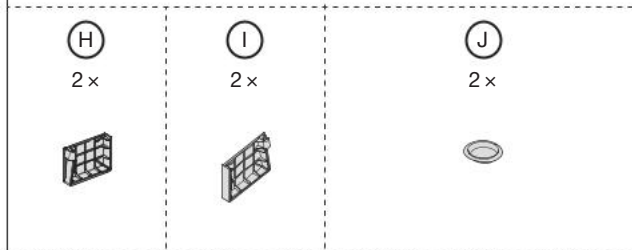
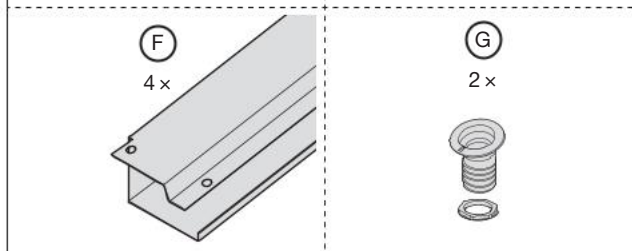
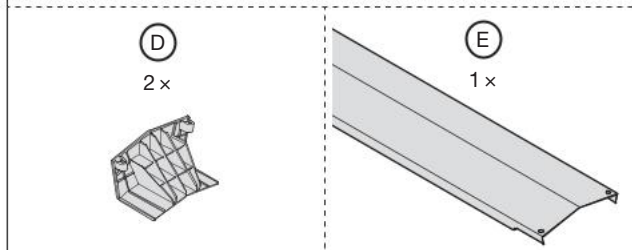
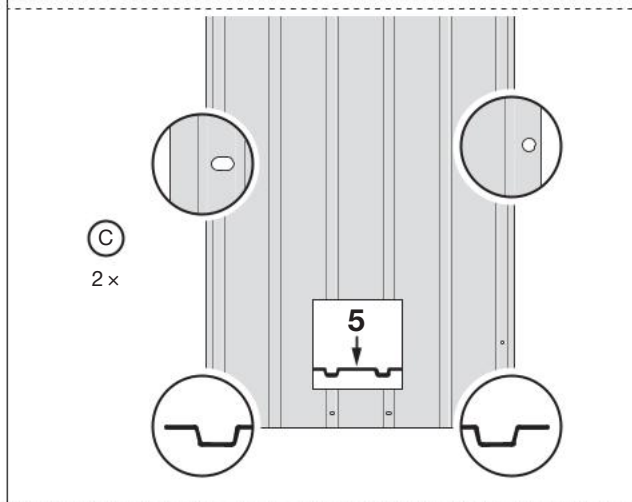
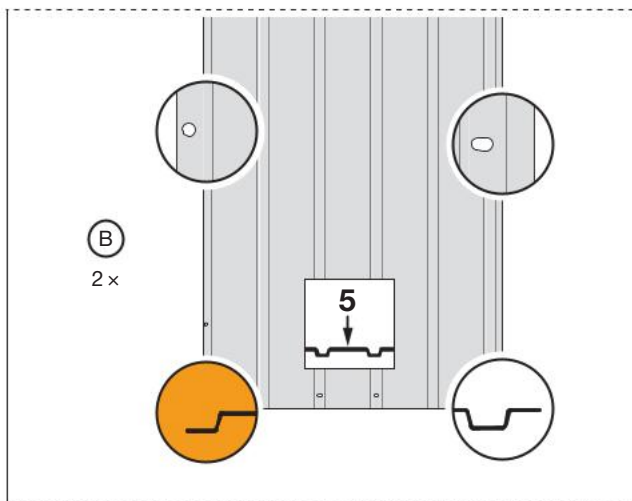
+

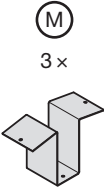
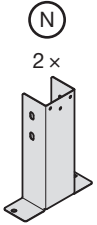
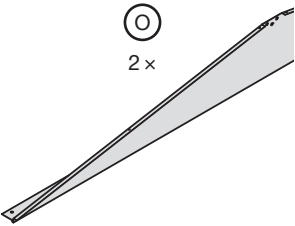
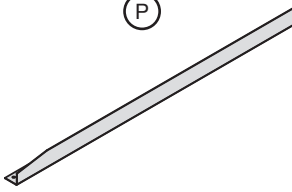
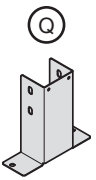
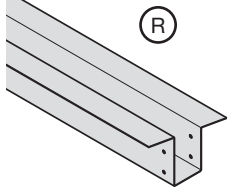
NL	PT	HU	SL	SV	DA	TR	ET	HR	EL	BG
IT	PL	CS	NO	FI	SK	LT	LV	SR	RO	UK






Typ	(A)
Juno 1	-
Juno 2	2x
Juno 3	-
Juno 4	2x
Juno 5	4x
Juno 6	6x
Juno 7	8x

Typ	(A)
Juno 8	2x
Juno 9	4x
Juno 10	6x
Juno 11	8x
Juno 12	4x
Juno 13	6x
Juno 14	8x



 (M) 3 x		 (N) 2 x	
 (O) 2 x		 (P)	
 (Q)		 (R)	
Typ	(P)	(Q)	(R)
Juno 1	-	-	-
Juno 2	-	-	-
Juno 3	1x	-	-
Juno 4	1x	-	-
Juno 5	1x	-	-
Juno 6	1x	4x	2x
Juno 7	1x	4x	2x
Typ	(P)	(Q)	(R)
Juno 8	1x	4x	2x
Juno 9	1x	4x	2x
Juno 10	1x	4x	2x
Juno 11	1x	4x	2x
Juno 12	1x	4x	2x
Juno 13	1x	4x	2x
Juno 14	1x	4x	2x

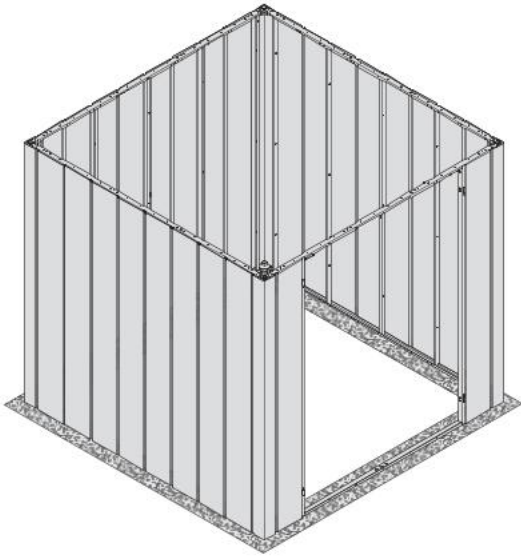
	(S2)	(S5)	(S6)	(S7)	(N2)	(W3)
Typ						
	4,8 x 13	M5x12	4,8 x 16	5 x 10	M5	5,5x14
Juno 1	80x	12x	8x	30x	12x	30x
Juno 2	80x	12x	8x	30x	12x	30x
Juno 3	80x	12x	8x	30x	12x	30x
Juno 4	80x	12x	8x	30x	12x	30x
Juno 5	80x	12x	8x	30x	12x	30x
Juno 6	125x	30x	24x	38x	30x	76x
Juno 7	125x	30x	24x	38x	30x	76x
Juno 8	125x	30x	24x	38x	30x	76x
Juno 9	125x	30x	24x	38x	30x	76x
Juno 10	125x	30x	24x	38x	30x	76x
Juno 11	125x	30x	24x	38x	30x	76x
Juno 12	125x	30x	24x	38x	30x	76x
Juno 13	125x	30x	24x	38x	30x	76x
Juno 14	125x	30x	24x	38x	30x	76x

		(D2)
	4800062	100 x
		
		4x8

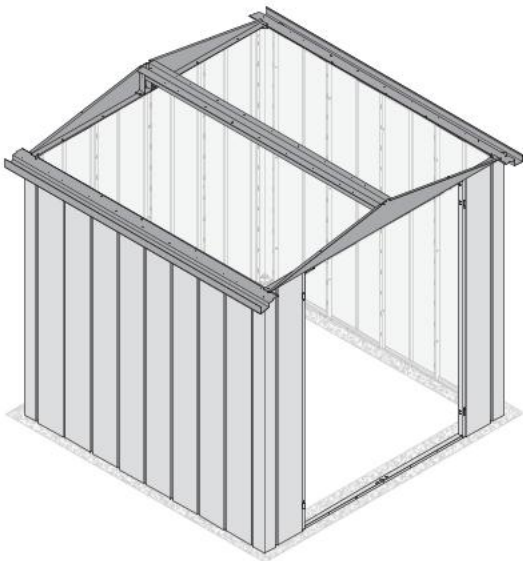
4-19



4800062



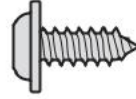
20



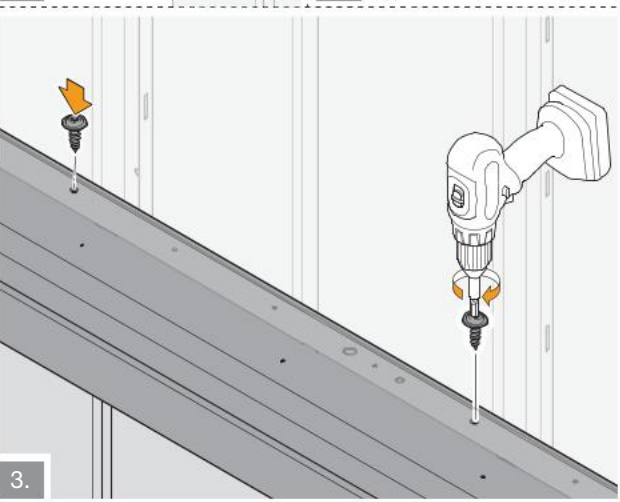
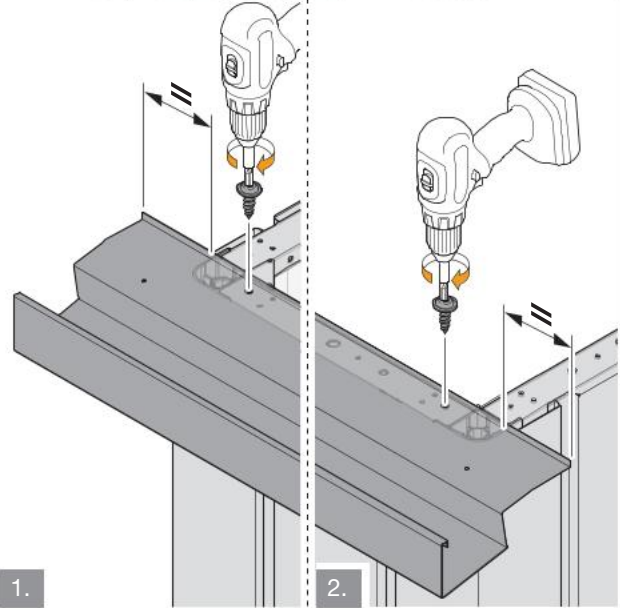
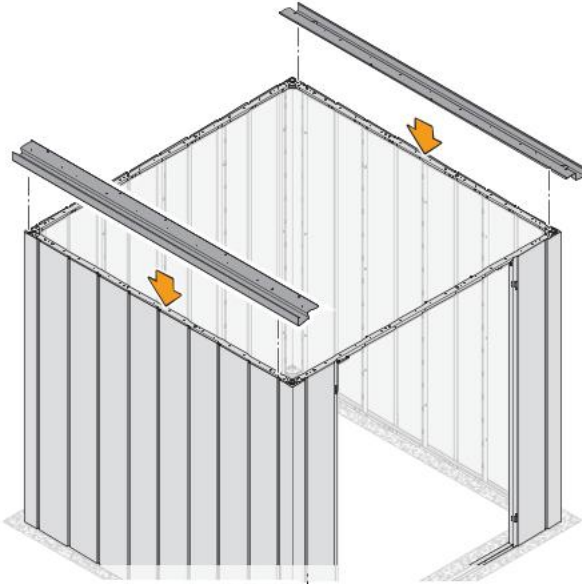
20.1



S2



1:1

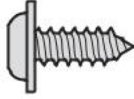


20.2

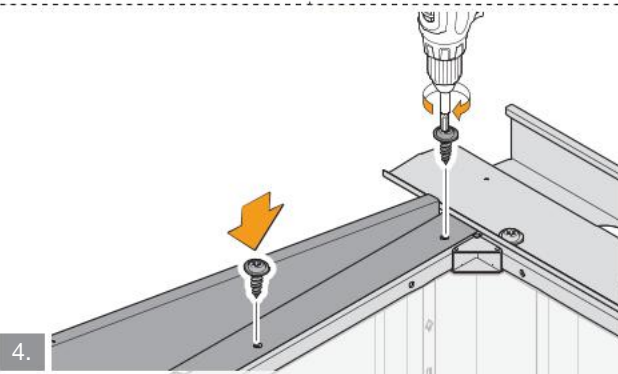
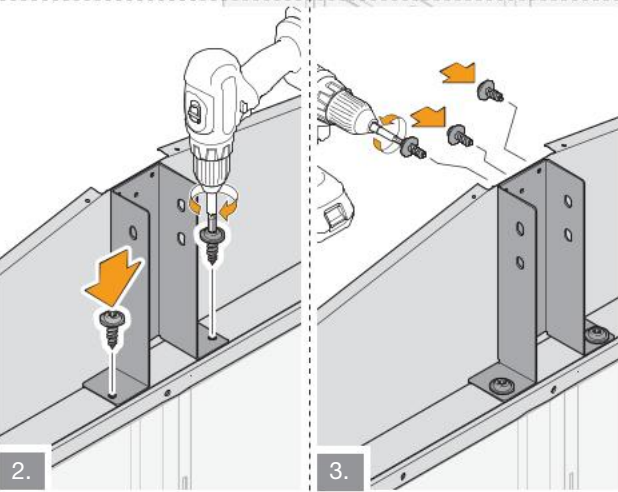
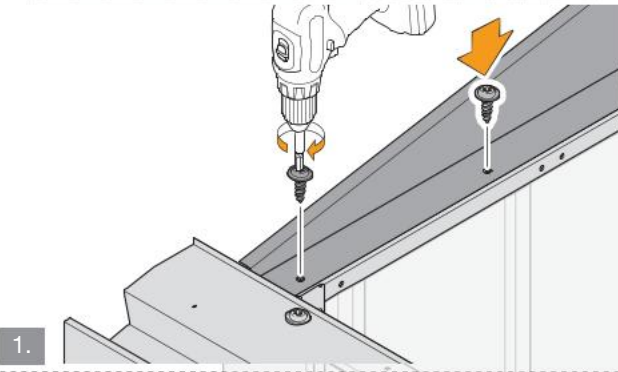
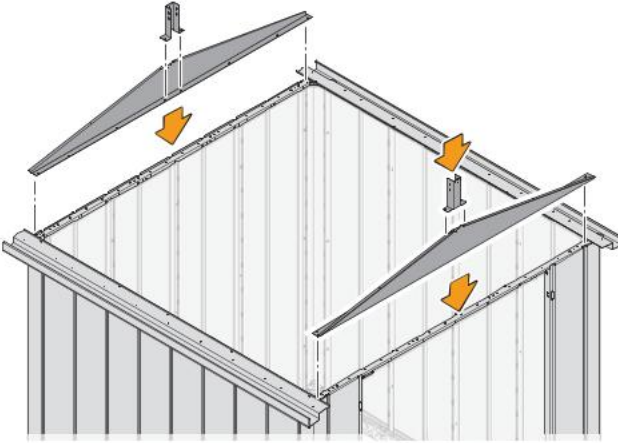


Juno 1
Juno 2
Juno 2

S2



1:1

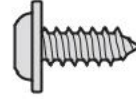


20.3

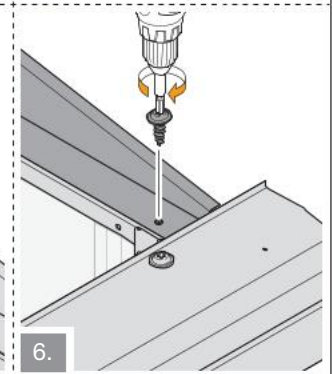
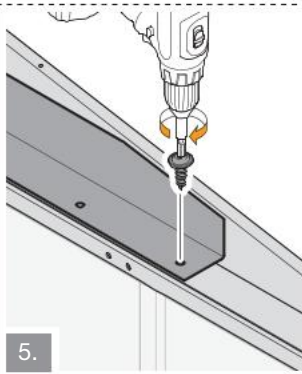
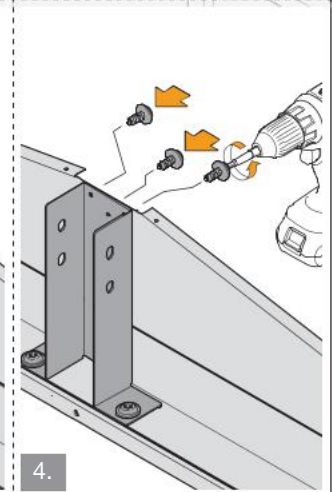
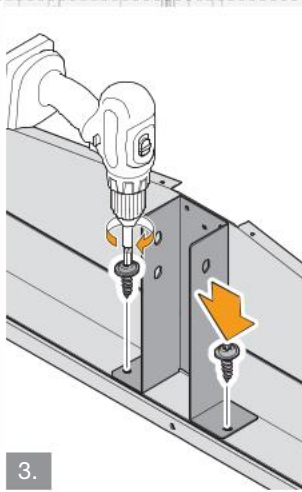
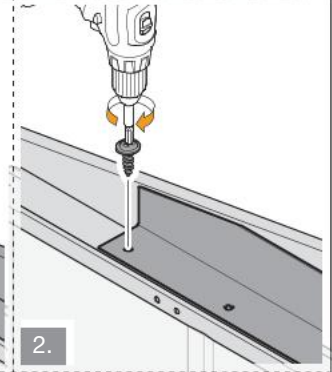
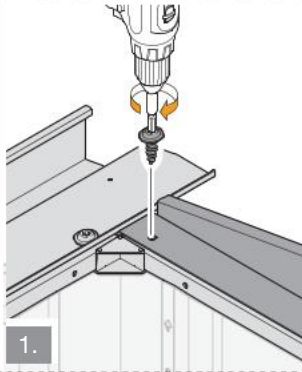
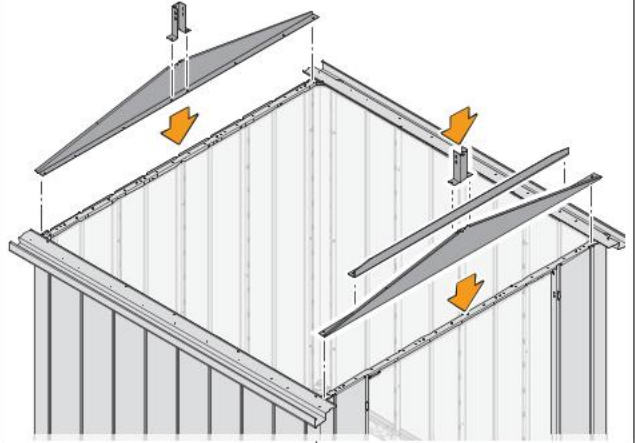


Juno 3
Juno 4
Juno 5
Juno 5

S2



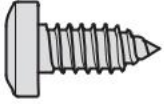
1:1



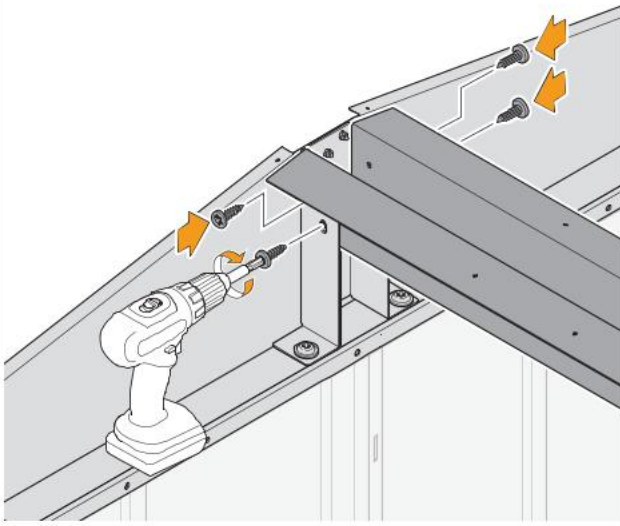
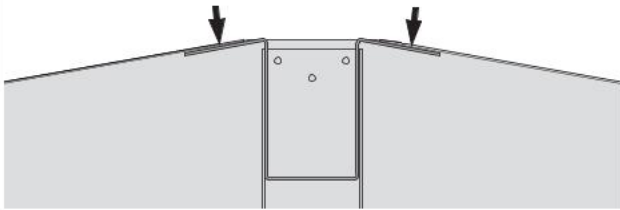
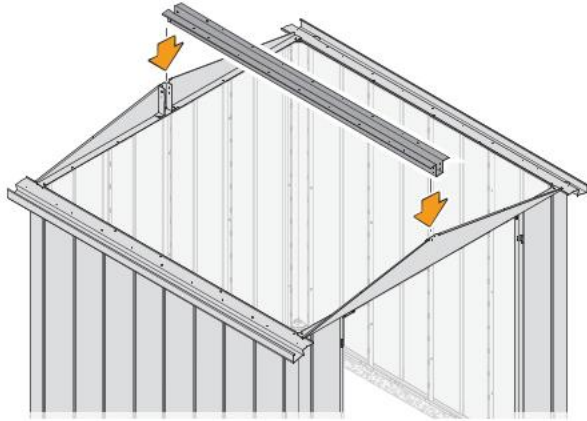
20.4

Juno 1 Juno 4 Juno 5
Juno 2 Juno 5
Juno 3

S6 8x



1:1

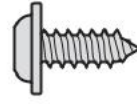


20.5

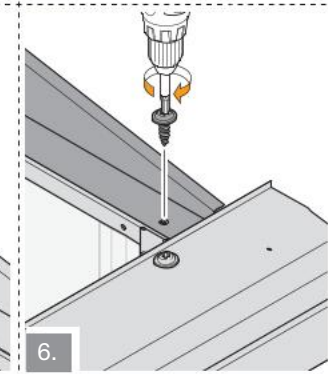
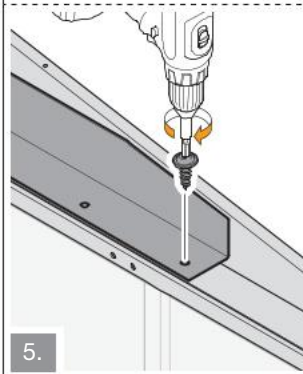
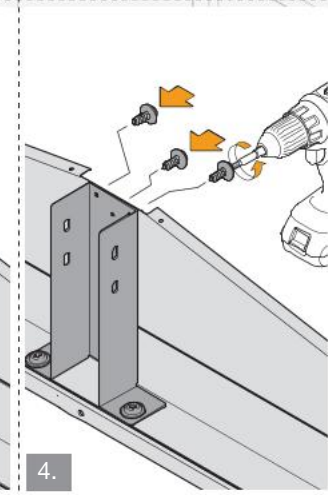
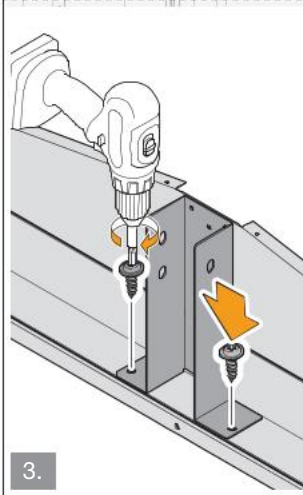
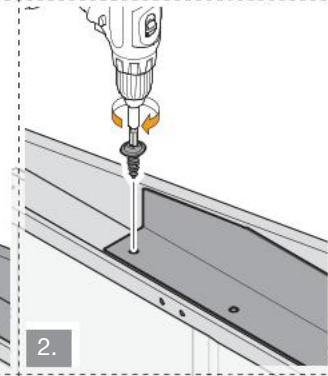
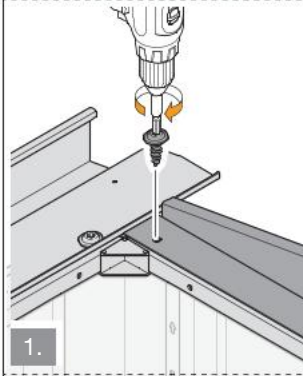
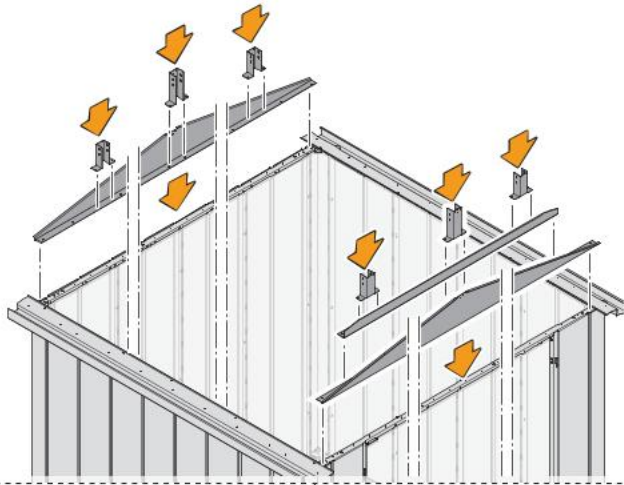


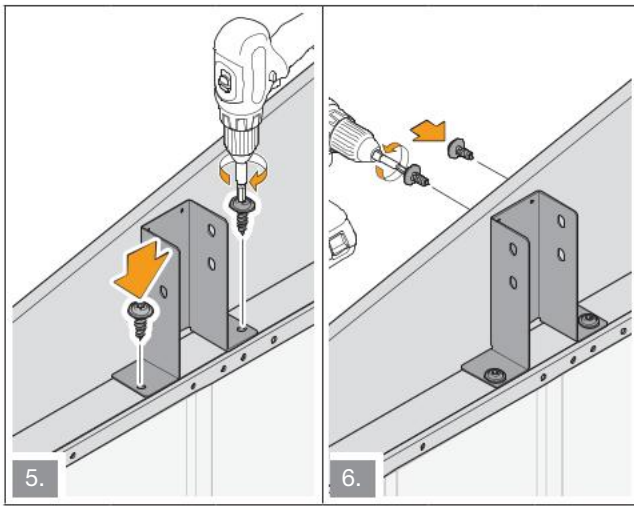
Juno 6 Juno 9 Juno 12 Juno 13
Juno 7 Juno 10 Juno 14
Juno 8 Juno 11 Juno 14

S2



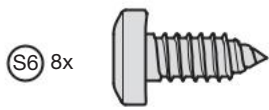
1:1



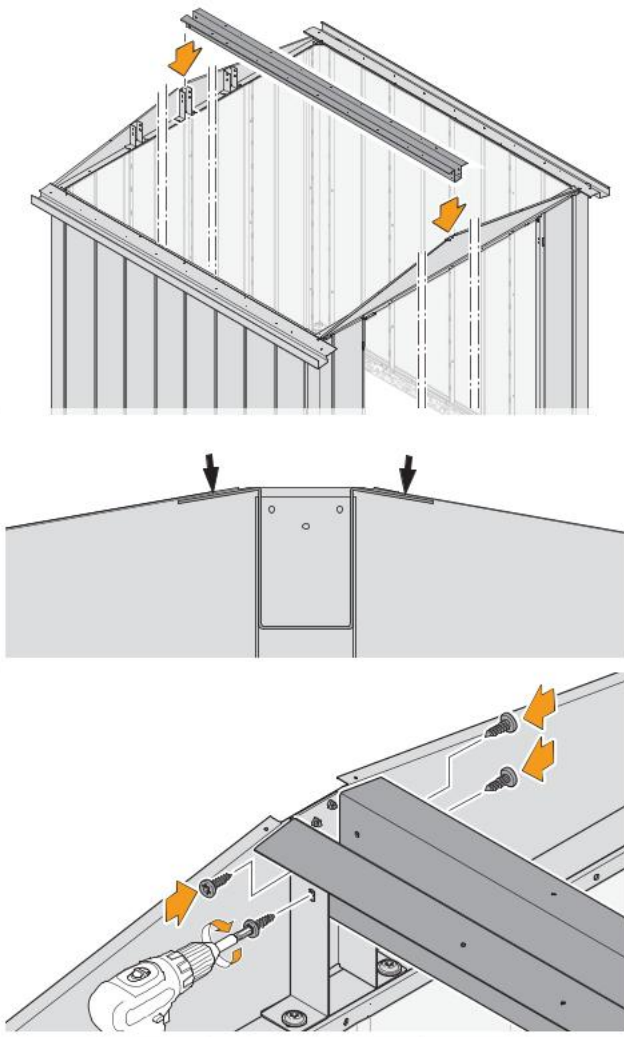


20.6

Juno 6 Juno 7 Juno 8 Juno 11 Juno 13 Juno 14
 Juno 6 Juno 7 Juno 8 Juno 11 Juno 13 Juno 14
 Juno 6 Juno 7 Juno 8 Juno 11 Juno 13 Juno 14

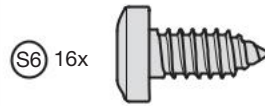


1:1

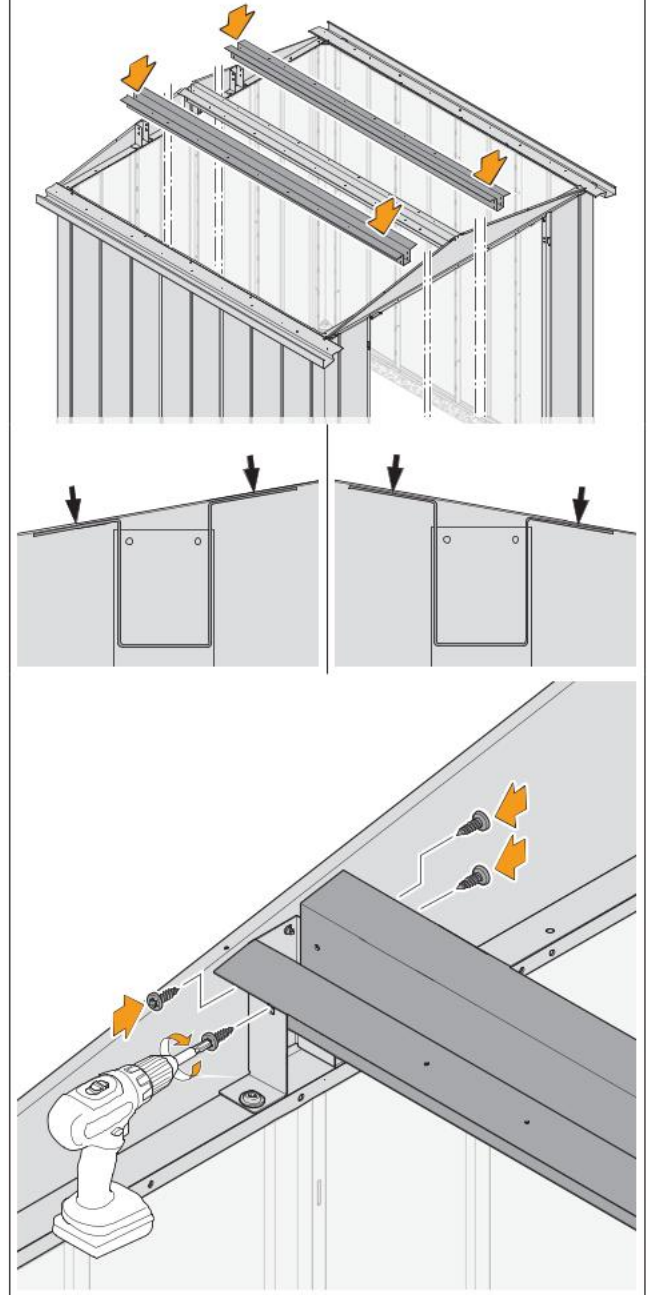


20.7

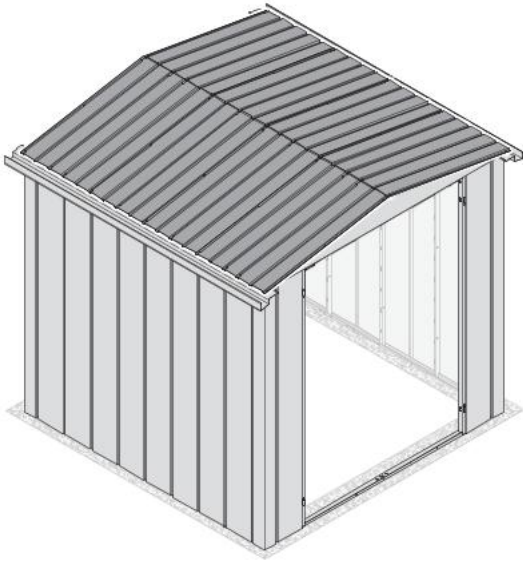
Juno 6 Juno 7 Juno 8 Juno 11 Juno 13 Juno 14
 Juno 6 Juno 7 Juno 8 Juno 11 Juno 13 Juno 14
 Juno 6 Juno 7 Juno 8 Juno 11 Juno 13 Juno 14



1:1



21



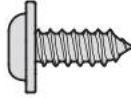
21.1

S7 2x



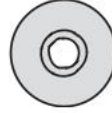
1:1

S2 2x

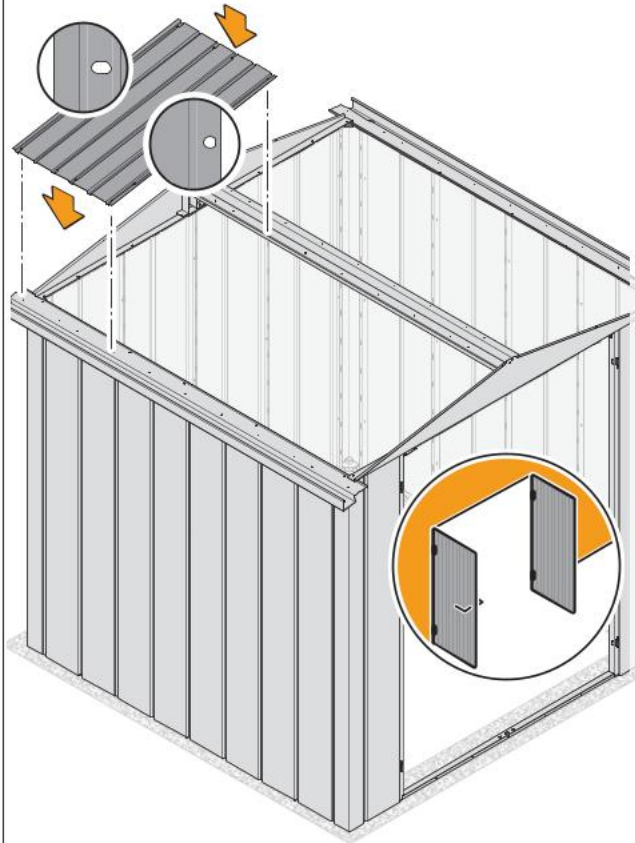


1:1

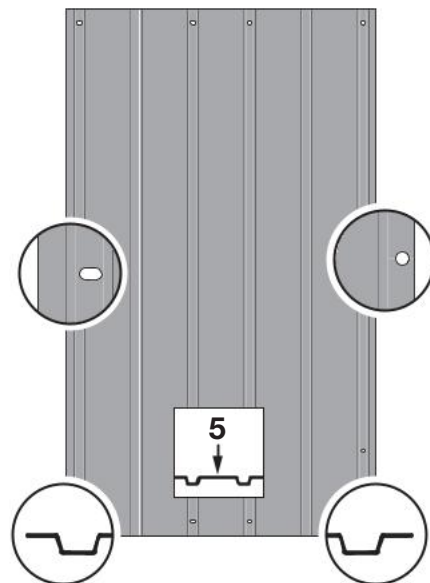
W3 2x

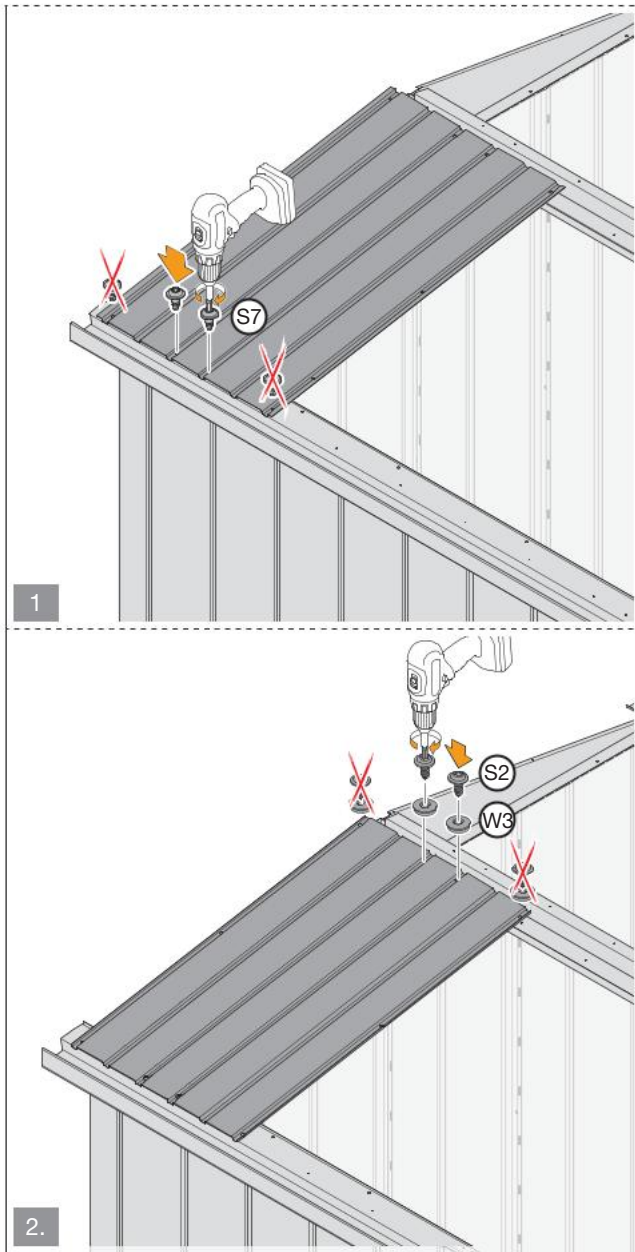


1:1



C

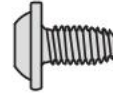




21.2

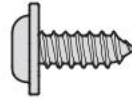


S7



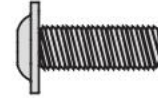
1:1

S2



1:1

S5



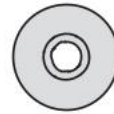
1:1

N2

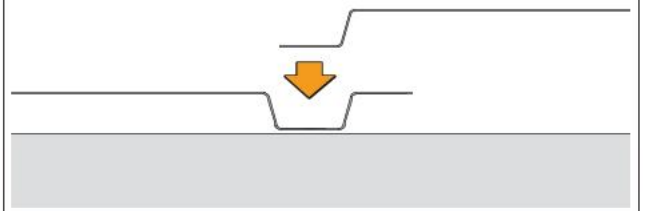
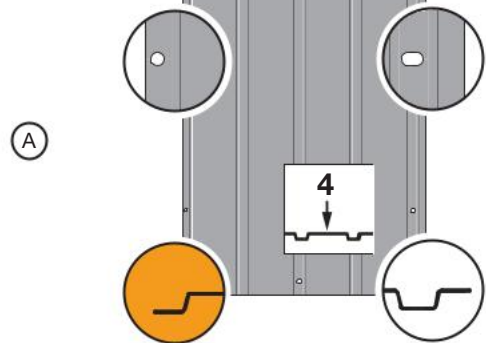
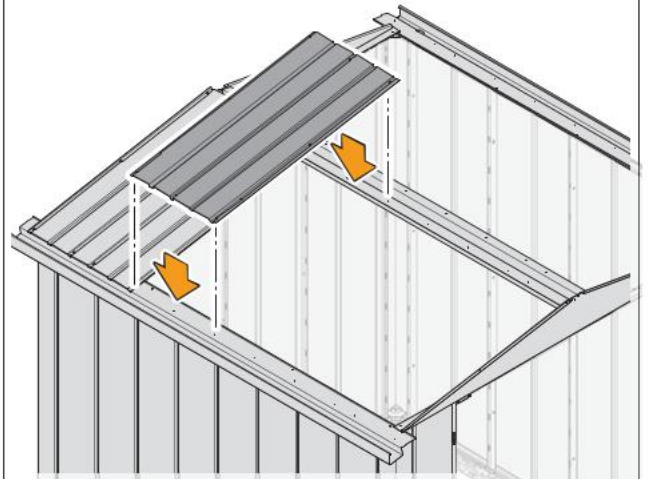


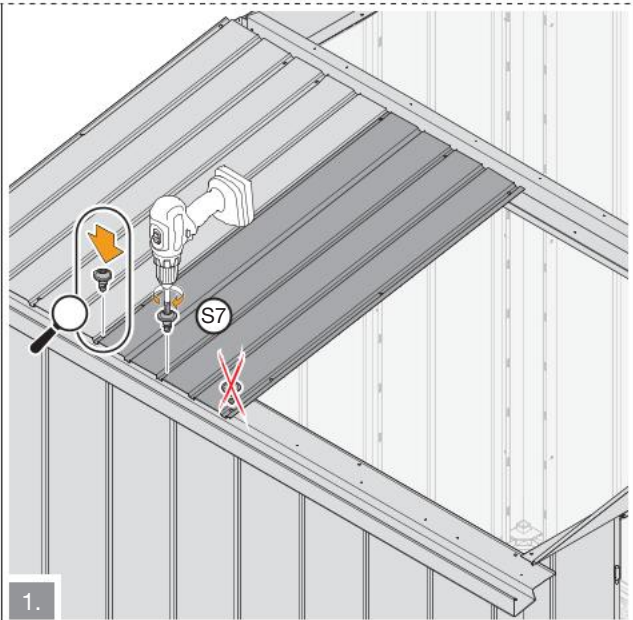
1:1

W3

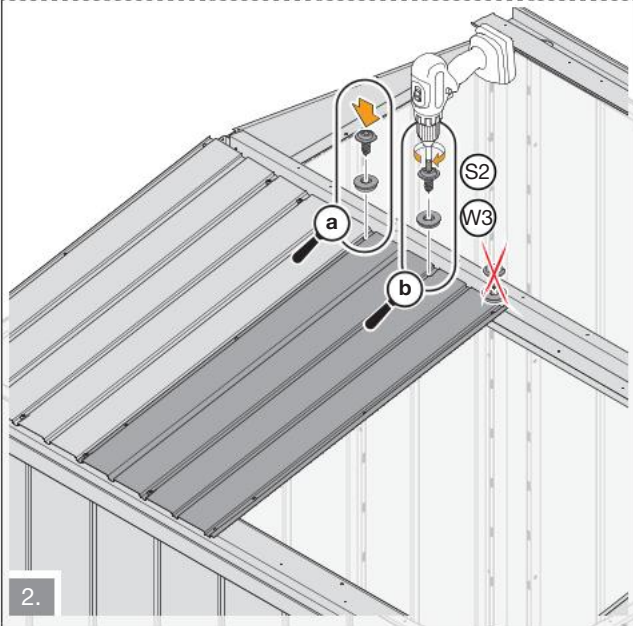
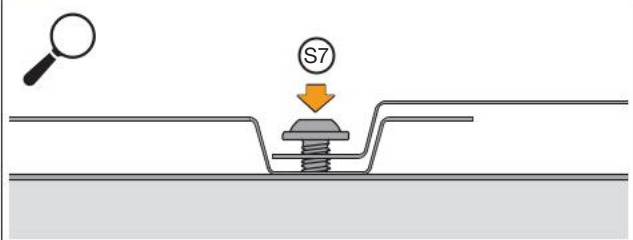


1:1

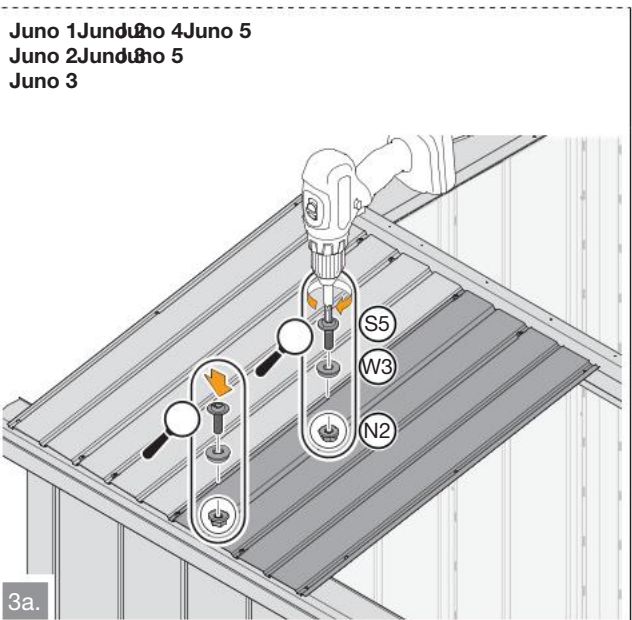
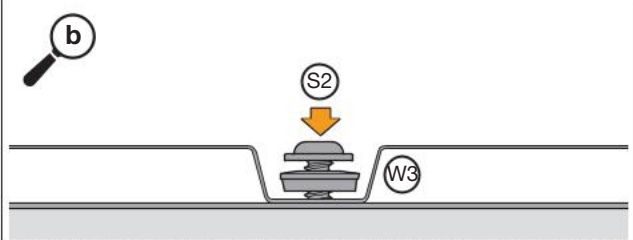
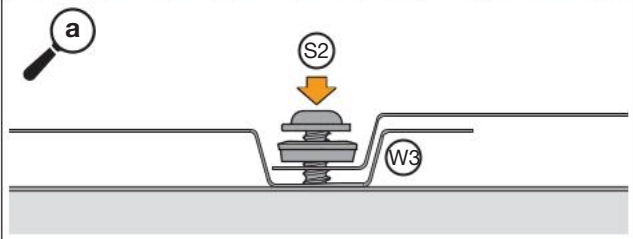




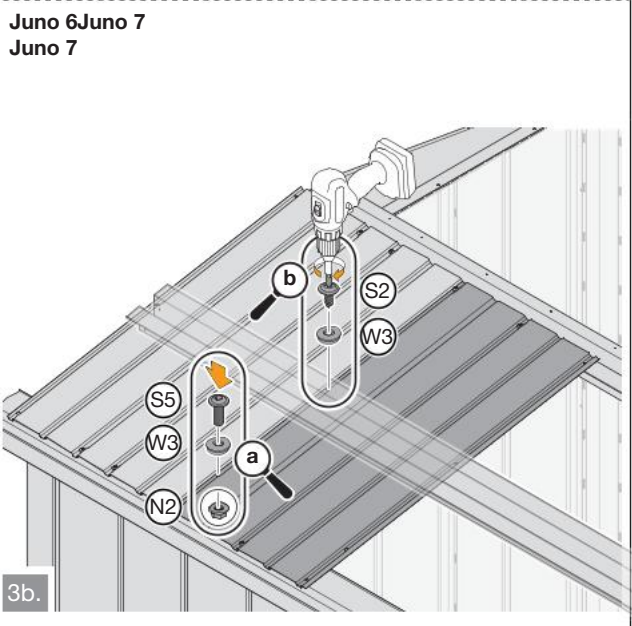
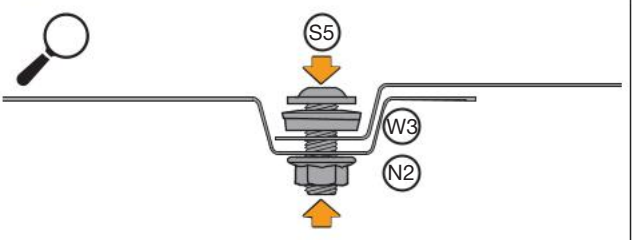
1.



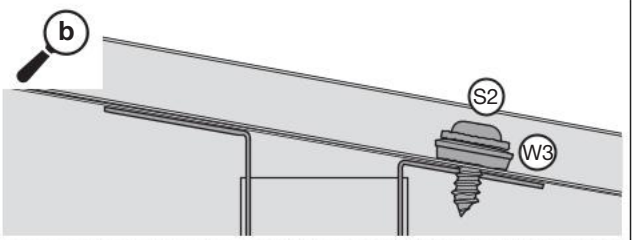
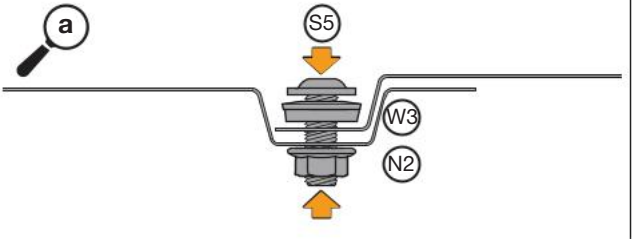
2.



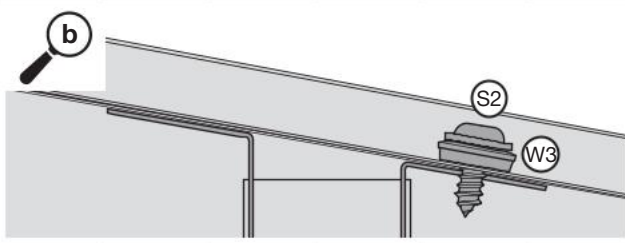
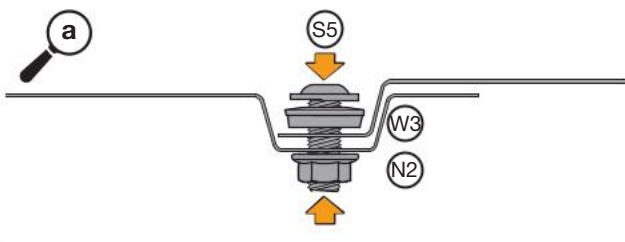
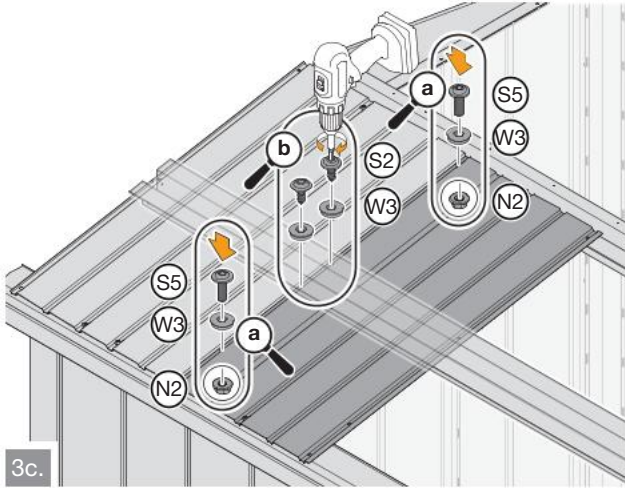
3a.



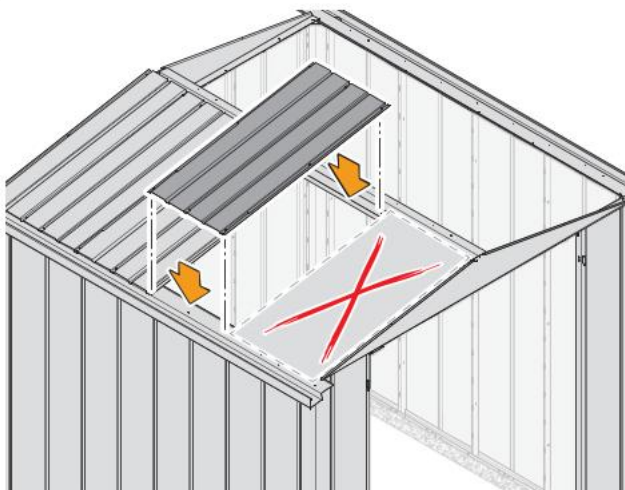
3b.



Juno 8Jundit 12Juno 13
 Juno 9Jundit 13Juno 14
 Juno 10Jundit 14
 Juno 11


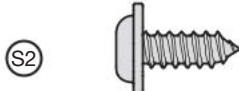





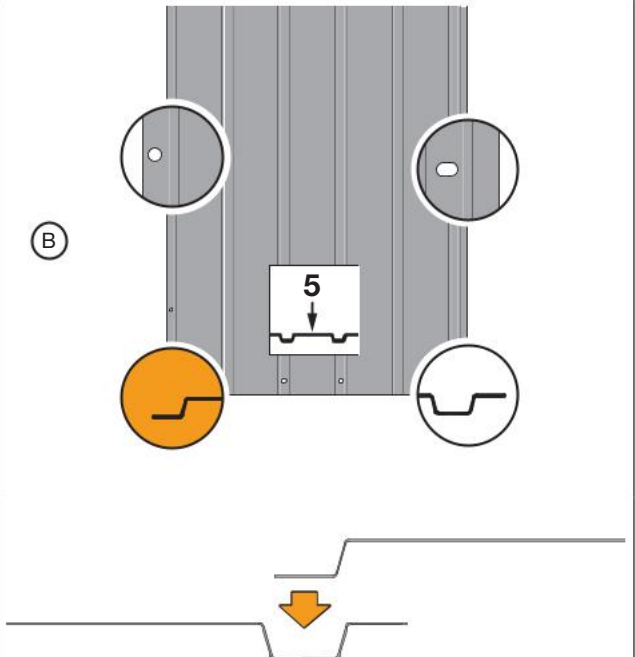
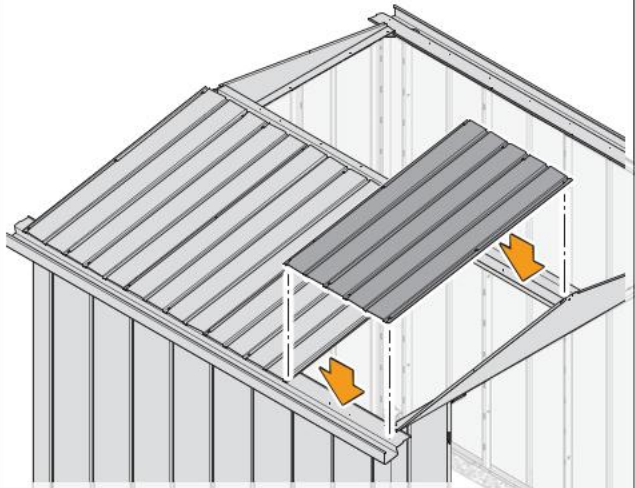
21.3

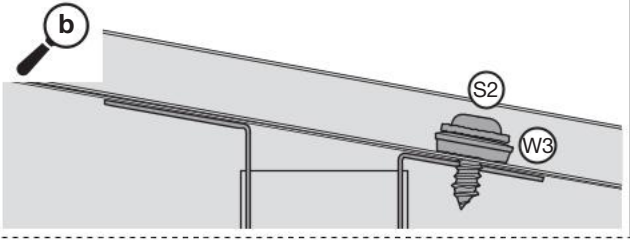
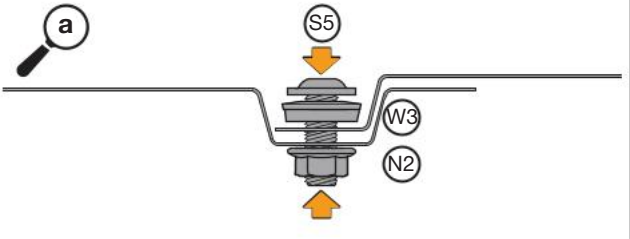
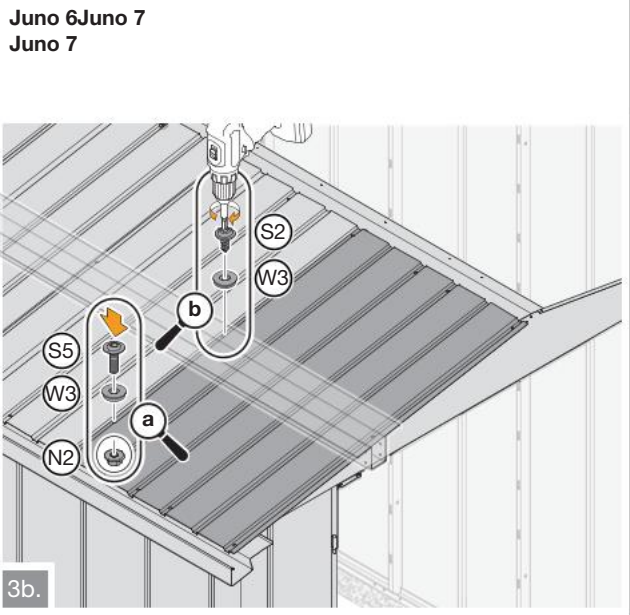
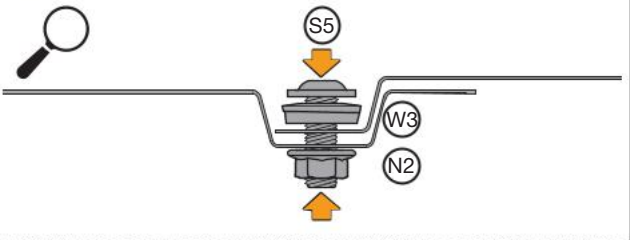
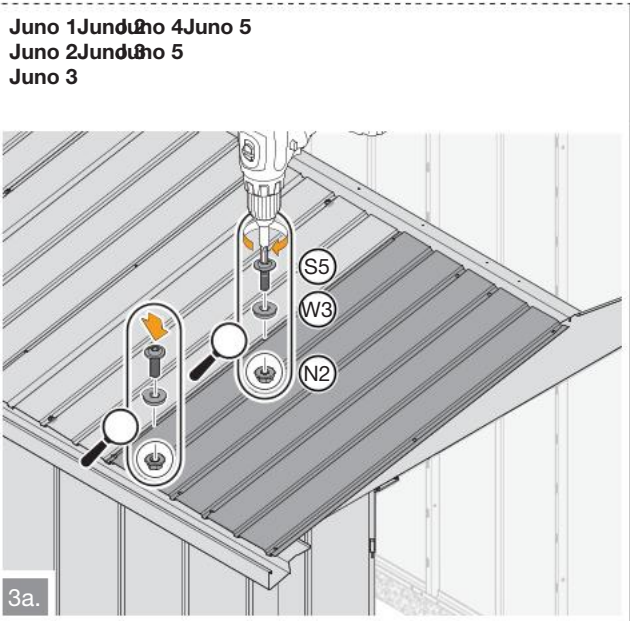
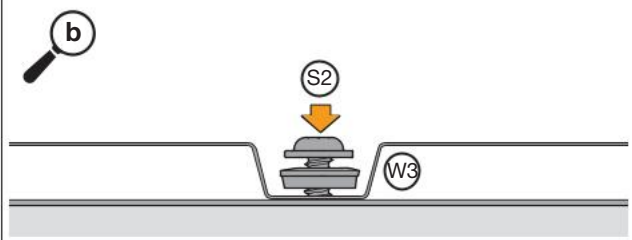
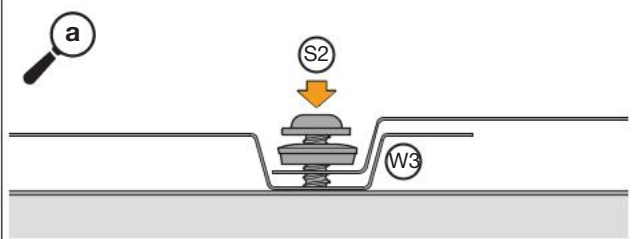
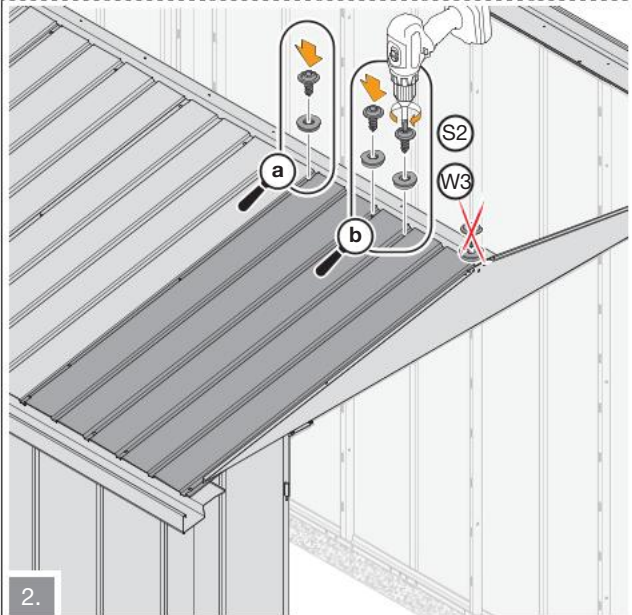
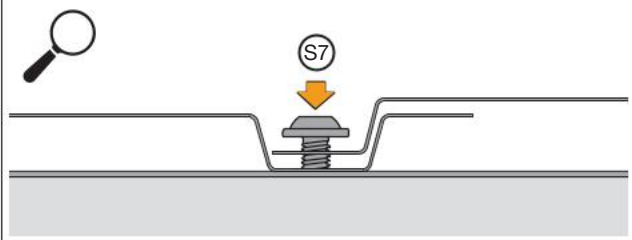
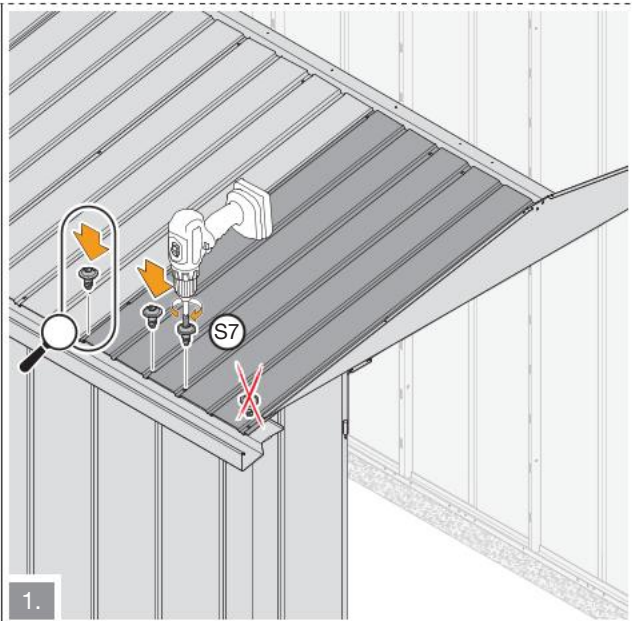


21.4

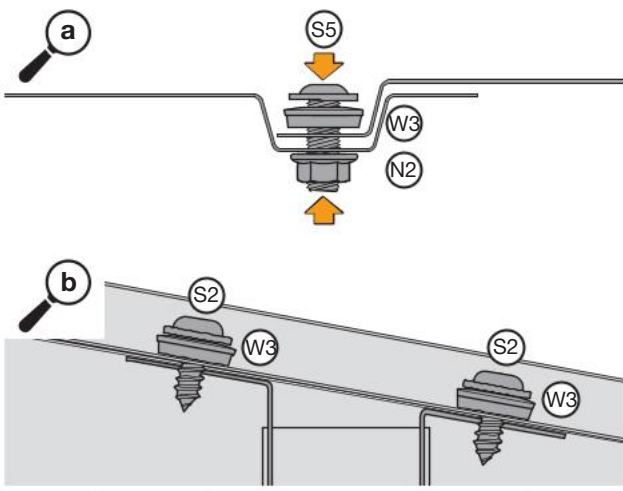
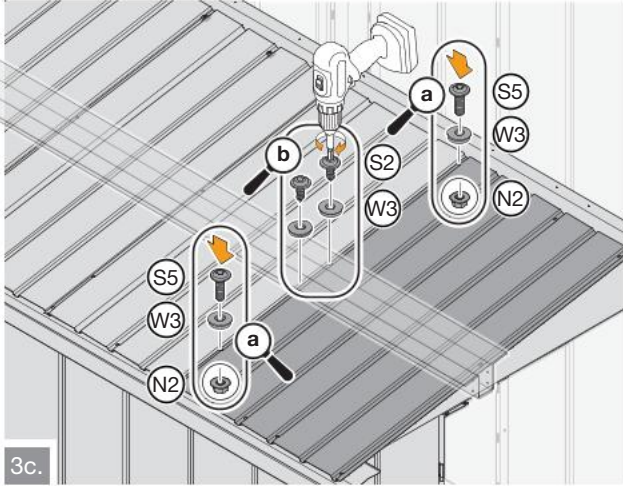


- 
1:1
- 
1:1
- 
1:1
- 
1:1
- 
1:1

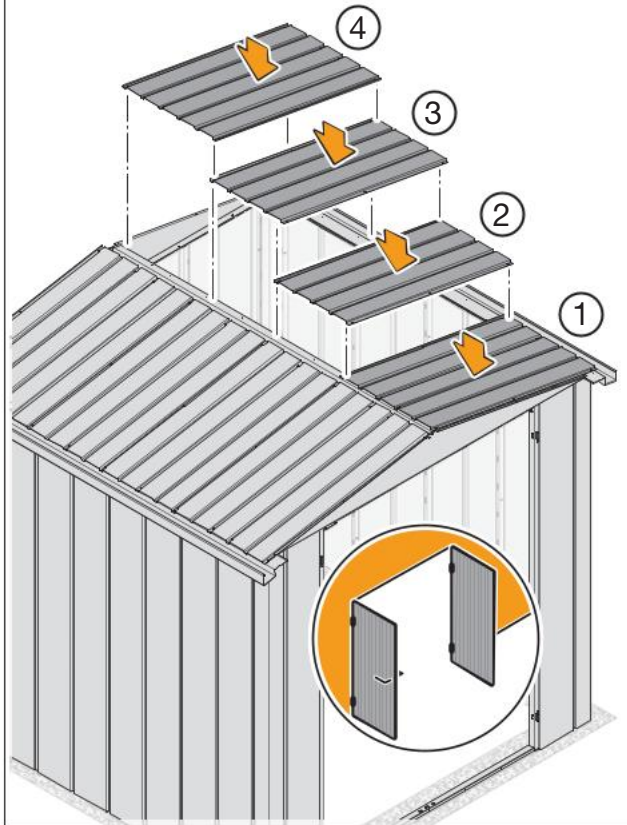




Juno 8 Juni 12
 Juno 9 Juni 13
 Juno 10 Juni 14
 Juno 11



21.5



21.1 - 21.4

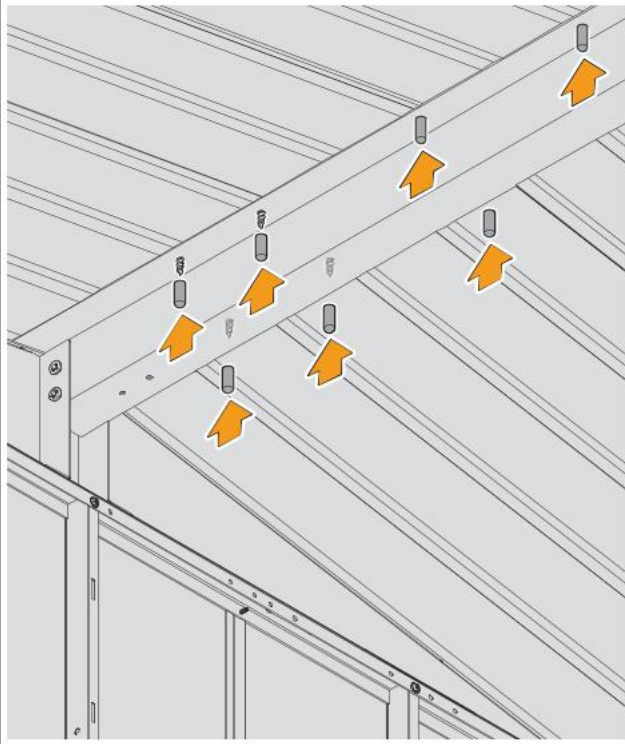
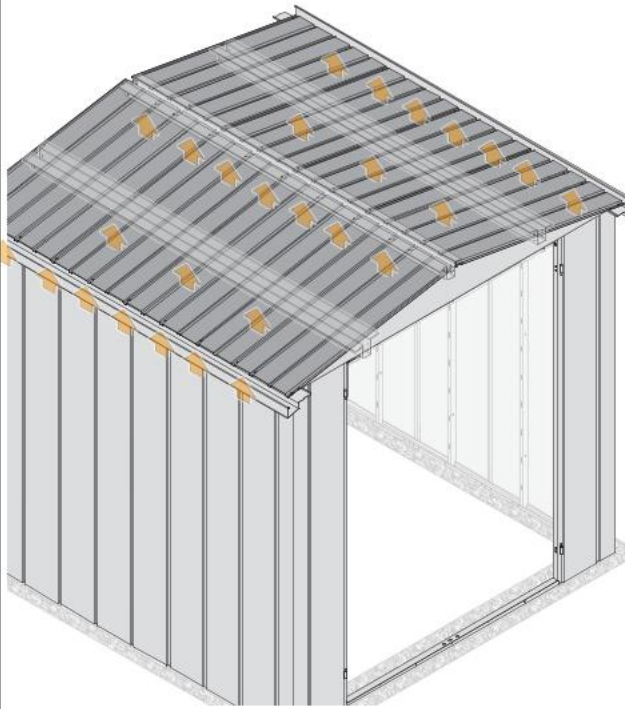
21.6



D2



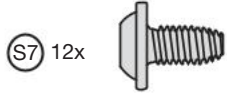
1:1



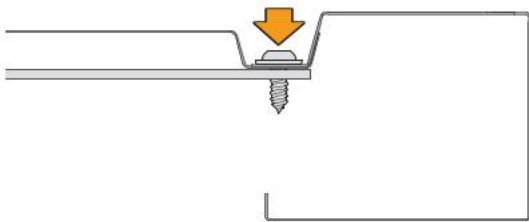
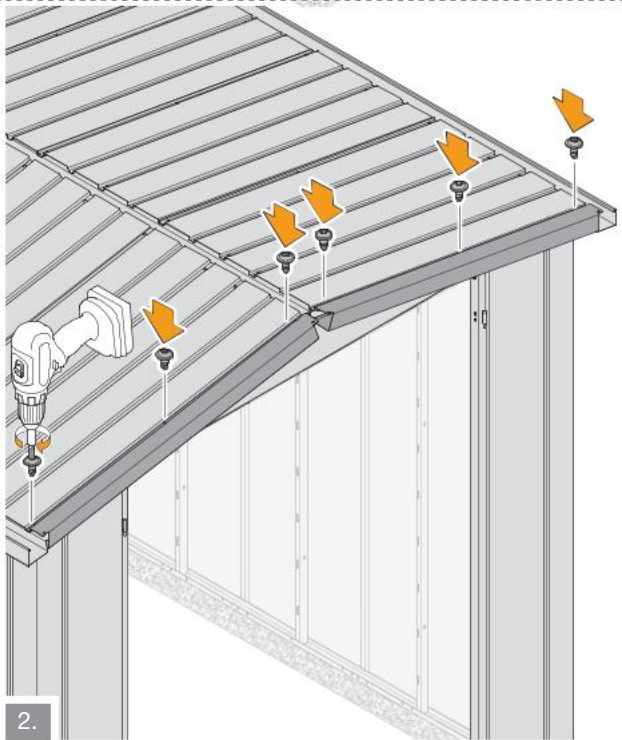
22



22.1



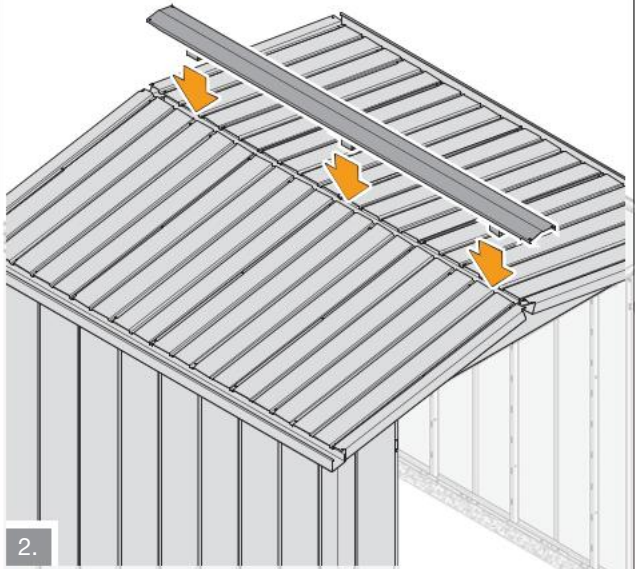
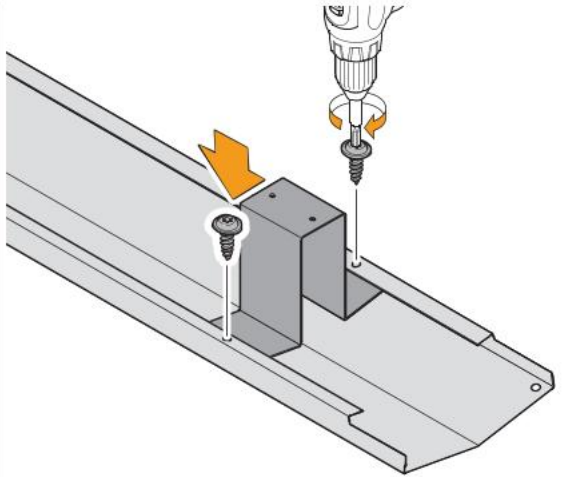
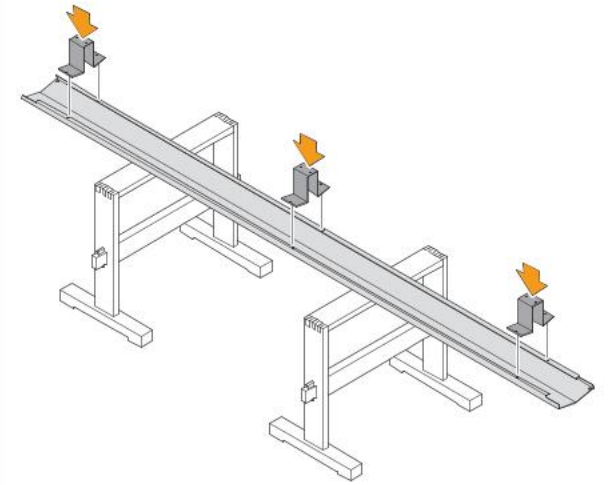
1:1



22.2

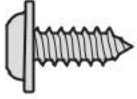


1:1

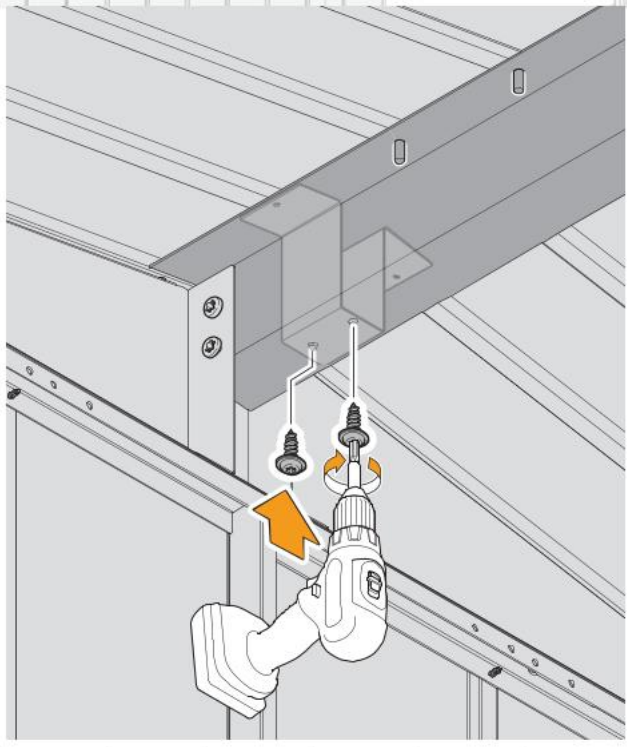


22.3

S2 6x

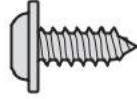


1:1

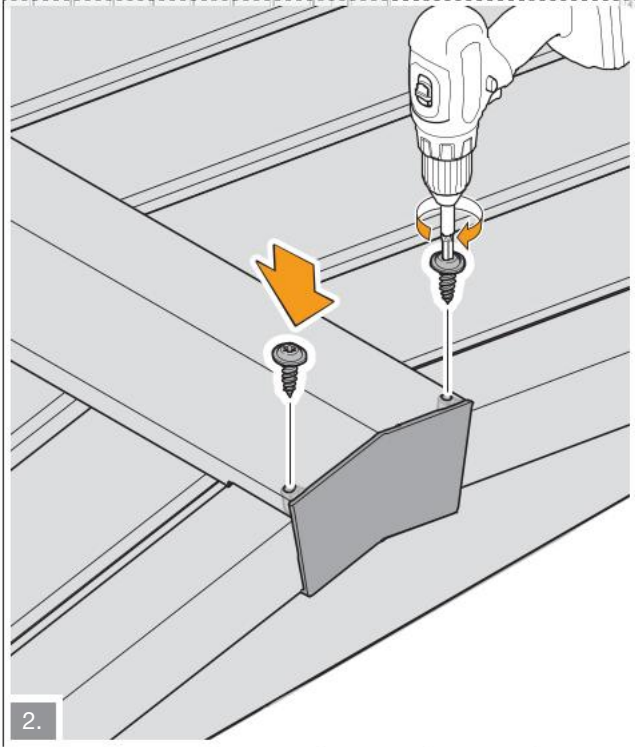
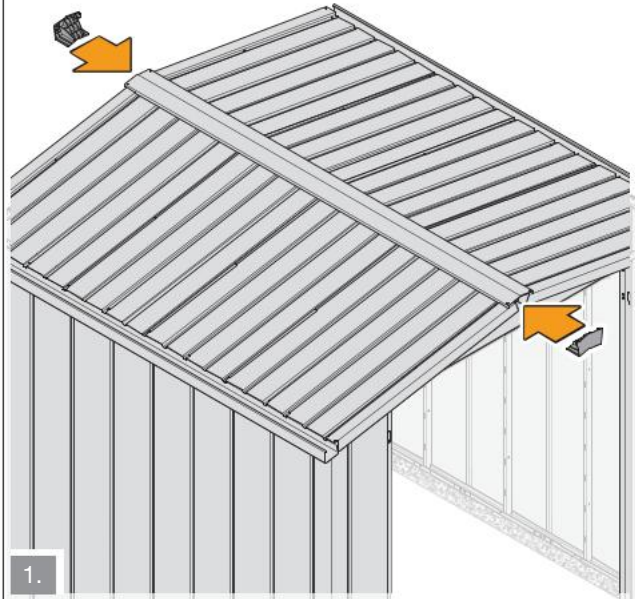


22.4

S2 4x

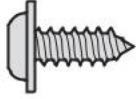


1:1

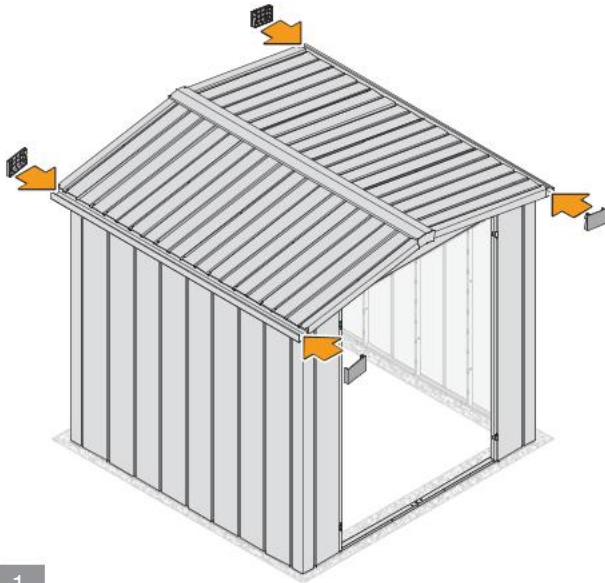


22.5

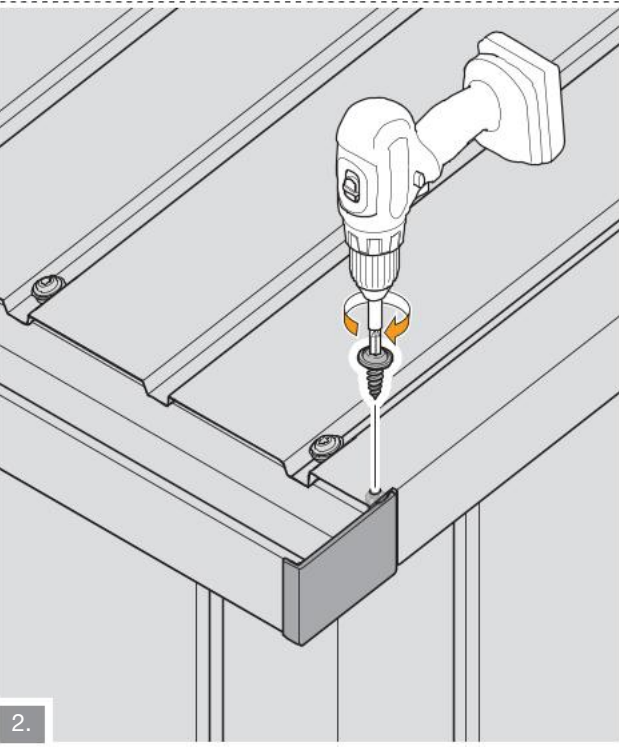
S2 4x



1:1

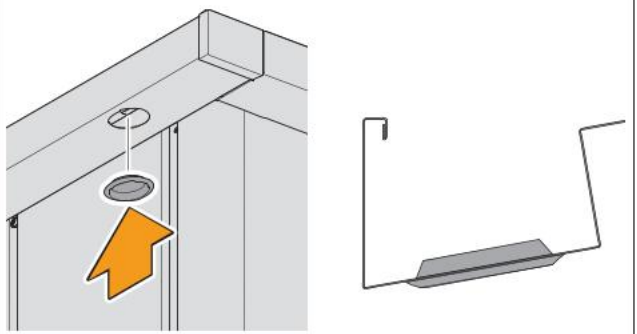
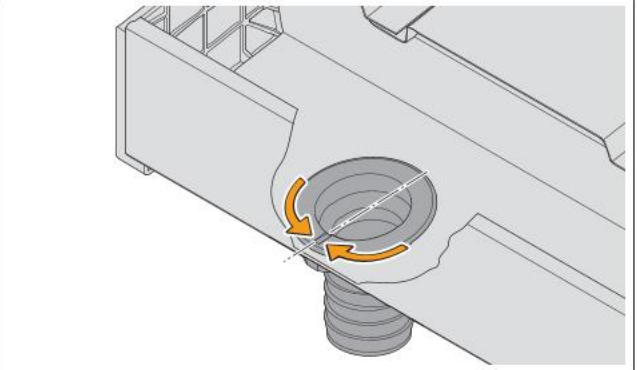
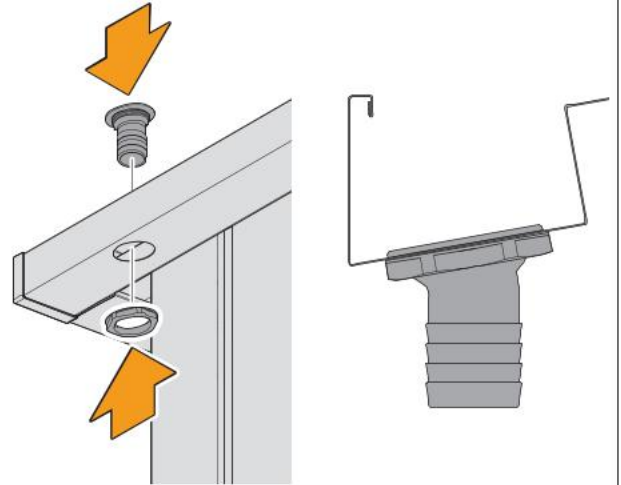
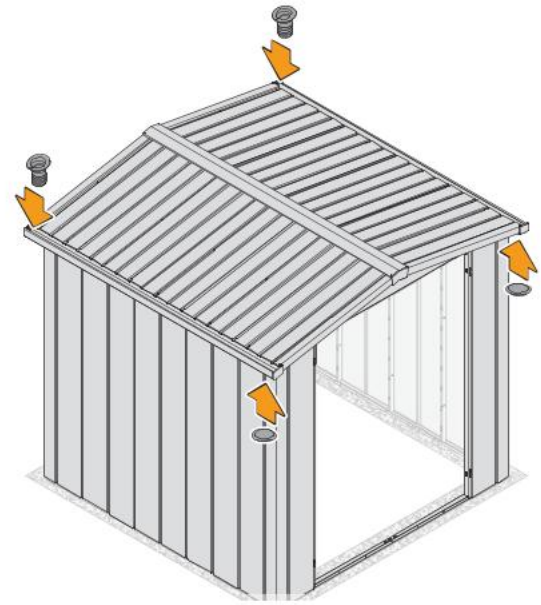


1.



2.

22.6



4800234 B0

GIE

