

**DE**

**Anleitung für Montage und Wartung**

Gerätehaus

**EN**

**Instructions for fitting and maintenance**

Equipment house

**FR**

**Instructions de montage et maintenance**

Abri de jardin

**NL**

**Handleiding voor montage en onderhoud**

Apparaatschuur

**IT**

**Istruzioni per il montaggio la manutenzione**

Magazzino attrezzi

<b>DE</b>	<b>Gerätehaus</b> .....	<b>3</b>
<b>EN</b>	<b>Equipment housing</b> .....	<b>6</b>
<b>FR</b>	<b>Abri de jardin</b> .....	<b>8</b>
<b>NL</b>	<b>Apparaatschuur</b> .....	<b>11</b>
<b>IT</b>	<b>Magazzino attrezzi</b> .....	<b>13</b>
<b>CZ</b>	<b>Zahradní domek na nářadí</b> .....	<b>16</b>
<b>SK</b>	<b>Domček na náradie</b> .....	<b>18</b>
<b>TR</b>	<b>Bahçe kulübesi</b> .....	<b>20</b>
<b>EL</b>	<b>Αποθήκη εργαλείων</b> .....	<b>22</b>
<b>RO</b>	<b>Magazie pentru scule</b> .....	<b>25</b>
<b>BG</b>	<b>Постройка за инструменти</b> .....	<b>28</b>



.....	<b>31</b>
-------	-----------

## Inhaltsverzeichnis

<b>1</b>	<b>Zu dieser Anleitung</b> .....	<b>3</b>
1.1	Verwendete Symbole.....	3
<b>2</b>	<b>Sicherheitshinweise</b> .....	<b>3</b>
2.1	Fachkundige Personen.....	3
2.2	Bestimmungsgemäße Verwendung.....	3
2.3	Verwendete Warnhinweise.....	3
2.4	Allgemeine Sicherheitshinweise .....	3
<b>3</b>	<b>Montage</b> .....	<b>4</b>
3.1	Sicherheitshinweise .....	4
<b>4</b>	<b>Wartung</b> .....	<b>4</b>
4.1	Profilzylinder .....	4
4.2	Türbänder .....	4
<b>5</b>	<b>Oberflächenschutz</b> .....	<b>4</b>
<b>6</b>	<b>Reinigung und Pflege</b> .....	<b>4</b>
6.1	Oberflächen des Gerätehaus.....	4
6.2	Verglasung Kunststoffscheiben .....	4
<b>7</b>	<b>Demontage und Entsorgung</b> .....	<b>5</b>



<b>Bildteil</b> .....	<b>31</b>
-----------------------	-----------

Weitergabe sowie Vervielfältigung dieses Dokuments, Verwertung und Mitteilung seines Inhalts sind verboten, soweit nicht ausdrücklich gestattet. Zuwiderhandlungen verpflichten zu Schadenersatz. Alle Rechte für den Fall der Patent-, Gebrauchsmuster- oder Geschmacks-mustereintragung vorbehalten. Änderungen vorbehalten.

## 1 Zu dieser Anleitung




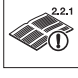

### Lesen und beachten Sie diese Anleitung!



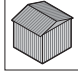
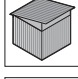

Sie gibt Ihnen wichtige Informationen zur sicheren Montage und für die fachgerechte Pflege und Wartung des Gerätehauses.

Bewahren Sie diese Anleitung sorgfältig auf.  
Tragen Sie die Serien-Nr. (siehe Typenschild) ein.

Serien-Nr.: .....

### 1.1 Verwendete Symbole

-  wichtiger Hinweis zur Vermeidung von Sachschäden
-  zulässige Anordnung oder Tätigkeit
-  unzulässige Anordnung oder Tätigkeit
-  siehe Textteil (z. B. Punkt 2.2.1)
-  prüfen

-  optionale Bauteile
-  Handfest befestigen
-  Satteldach
-  Pultdach
-  Bauteil / Verpackung entfernen / recyceln

## 2 Sicherheitshinweise

**Schäden, die durch Nichtbeachtung dieser Anleitung und der Sicherheitshinweise entstehen, entbinden den Hersteller von der Haftungspflicht.**

### 2.1 Fachkundige Personen


Lassen Sie die Montage und Wartung von einem Fachkundigen (gemäß § 2 Abs. 5 BetrSichV) nach dieser Anleitung durchführen.

### 2.2 Bestimmungsgemäße Verwendung

- Das Gerätehaus eignet sich zur Aufbewahrung von Gartengeräten, Fahrrädern und Dingen für den Freizeitbedarf.
- Das Gerätehaus eignet sich nicht zur Lagerung von Gefahrstoffen und zur Unterbringung von Personen oder Tieren.
- Informieren Sie sich bei Ihrer zuständigen örtlichen Behörde über die geltenden Regelungen und Vorschriften zur Errichtung eines Gerätehauses.

### 2.3 Verwendete Warnhinweise

Spezielle Sicherheitshinweise erfolgen an den jeweils wichtigen Stellen. Sie sind mit den folgenden Symbolen und Signalwörtern gekennzeichnet.

	Das allgemeine Warnsymbol kennzeichnet eine Gefahr, die zu <b>Verletzungen oder zum Tod</b> führen kann.
<b>⚠️ WARNUNG</b>	
Kennzeichnet eine Gefahr, die <b>zum Tod</b> oder zu <b>schweren Verletzungen</b> führen kann.	
<b>⚠️ ACHTUNG</b>	
Kennzeichnet eine Gefahr, die zur <b>Beschädigung</b> oder <b>Zerstörung des Produkts</b> führen kann.	




### 2.4 Allgemeine Sicherheitshinweise

- Der Fachkundige muss darauf achten, dass die jeweiligen nationalen Vorschriften der Arbeitssicherheit eingehalten werden.

- Erstellen Sie nach unseren Vorgaben ein geeignetes Fundament für das Gerätehaus, um die Standfestigkeit unter Windlast zu gewährleisten. Fundament Maße mind. 250 mm Breite und 800 mm Tiefe, nur mit diesem Fundament und bei geschlossener Tür ist die Standfestigkeit bei einer Windlast von 150 km/h gegeben.
- Ändern oder entfernen Sie keine Bauteile! Sie könnten dadurch wichtige Sicherheitsbauteile außer Funktion setzen. Verwenden Sie ausschließlich auf das Gerätehaus abgestimmte Originalteile.
- Sorgen Sie für ausreichenden Wasserablauf im Bodenprofilbereich.
- Schützen Sie das Gerätehaus vor aggressiven und ätzenden Mitteln, wie z. B. Säuren, Laugen, Streusalz, Düngemittel oder sonstigen chemischen Stoffen.
- Im Sommer können im Gerätehaus sehr hohe Temperaturen entstehen, sorgen Sie für ausreichende Belüftung.
- Das Dach des Gerätehauses ist für eine Schneelast von 150 kg/m<sup>2</sup> ausgelegt. Bei einer Schnee Höhe von 0,5 m muss das Dach geräumt werden. Bei einer größeren Eislast (Eisregen) muss das Gerätehaus vom Eis befreit werden.
- Das Dach des Gerätehauses darf von Personen nicht betreten werden.

### 3 Montage

#### 3.1 Sicherheitshinweise

 <b>WARNUNG</b>	
<b>Verletzungsgefahr</b>	
Bei der Montage besteht Verletzungsgefahr. Beachten Sie folgende Anweisungen:	
	▶ Tragen Sie Schutzbrille und Schutzhandschuhe.
	▶ Montieren Sie das Gerätehaus nicht bei Wind. Die Montage unter Windeinwirkung kann gefährlich sein.

#### HINWEIS

- Prüfen Sie die Eignung der mitgelieferten Befestigungsmittel entsprechend der baulichen Gegebenheiten. Verwenden Sie nur geeignete Befestigungsmittel.
- Montieren Sie das Gerätehaus auf einem geeigneten Fundament, mit allen mitgelieferten Befestigungen gemäß der Montageanleitung!

Alle Maßangaben im Bildteil in mm.

Für eine einfache und sichere Montage führen Sie die Arbeitsschritte sorgfältig durch!

## 4 Wartung

### 4.1 Profilzylinder

<b>ACHTUNG</b>
<p><b>Pflegemittel</b>                  Ungeeignete Pflegemittel können zu Beschädigungen führen und die Funktion beeinträchtigen.</p> <p>▶ Verwenden Sie nur spezielle Pflegemittel für Profilzylinder aus dem Fachhandel. Verwenden Sie kein Öl oder Grafit.</p>

### 4.2 Türbänder

- Ölen Sie die Türbänder mindestens einmal jährlich mit einem handelsüblichen Schmieröl.

## 5 Oberflächenschutz

Das Gerätehaus ist aus verzinktem Material und polyesterpulvergrundbeschichtet. Kratzer oder kleinere Beschädigungen sind kein Reklamationsgrund. Für einen dauerhaften Oberflächenschutz empfehlen wir binnen drei Monaten nach der Auslieferung einen Endanstrich.

Beachten Sie hierfür folgende Schritte:

1. Schleifen Sie die Oberflächen mit feinem Schleifpapier leicht an (mind. 180er-Körnung).
2. Reinigen Sie die Oberflächen mit Wasser und trocknen Sie diese.
3. Streichen Sie die Oberflächen mit einem lösemittelhaltigen 2K-Epoxid Haftgrund und einem handelsüblichen Kunstharzlack für den Außenbereich. Stimmen Sie beide Anstriche aufeinander ab. Beachten Sie hierbei die Verarbeitungshinweise des Lackherstellers.

Erneuern Sie den Endanstrich bei Bedarf entsprechend der örtlichen atmosphärischen Belastung.

## 6 Reinigung und Pflege

### 6.1 Oberflächen des Gerätehaus

- Reinigen Sie die Oberflächen mit klarem Wasser und weichem Schwamm oder mit einem handelsüblichen Lackreiniger.
- Entfernen Sie regelmäßig Laub und andere Verschmutzungen von der Dachfläche und aus der Dachrinne.

### 6.2 Verglasung Kunststoffscheiben

<b>ACHTUNG</b>
<p><b>Reinigungsmittel</b>                  Ungeeignete Reinigungsmittel können Spannungsrisse auslösen und die Scheiben beschädigen.</p> <p>▶ Verwenden Sie keine scheuernden Reinigungsmittel, scharfe Werkzeuge oder alkoholhaltige Glasreiniger.</p>

- ▶ Reinigen Sie die Kunststoffscheiben mit klarem Wasser und einem weichen Tuch oder Schwamm.
- ▶ Verwenden Sie bei stärkerer Verschmutzung einen milden, acrylverträglichen Kunststoffreiniger. Beachten Sie auch die Anwendungshinweise des Herstellers.

## **7 Demontage und Entsorgung**

- Das Gerätehaus nach dieser Montageanleitung, sinngemäß in umgekehrter Reihenfolge demonstrieren.
- Das Gerätehaus den länderspezifischen Vorschriften entsprechend fachgerecht entsorgen.

**Contents**

**1 About these instructions..... 6**  
 1.1 Symbols used..... 6  
**2 Safety instructions ..... 6**  
 2.1 Qualified persons..... 6  
 2.2 Intended use..... 6  
 2.3 Warnings used..... 6  
 2.4 General safety instructions..... 6  
**3 Fitting ..... 7**  
 3.1 Safety instructions..... 7  
**4 Maintenance..... 7**  
 4.1 Profile cylinder ..... 7  
 4.2 Door hinges ..... 7  
**5 Surface protection ..... 7**  
**6 Cleaning and care..... 7**  
 6.1 Surfaces of the equipment housing..... 7  
 6.2 Synthetic panes for glazing ..... 7  
**7 Dismantling and disposal..... 7**  
 Section ..... 31



Dissemination as well as duplication of this document and the use and communication of its content are prohibited unless explicitly permitted. Noncompliance will result in damage compensation obligations. All rights reserved in the event of patent, utility model or design model registration. Subject to changes.

**1 About these instructions**

**Read and follow these instructions carefully!**




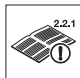

They provide you with important information on the safe fitting, as well as proper care and maintenance, of your equipment housing.


Keep these instructions in a safe place for later reference.


Enter the serial number (see the data label) here.

Serial no.: .....

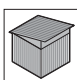
**1.1 Symbols used**


-  Important note for avoiding damage to property
-  Permissible arrangement or activity
-  Non-permissible arrangement or activity
-  See text section (e.g. section 2.2.1)
-  Check

 Optional components

 Tighten by hand

 Gable roof

 Pent roof

 Remove / recycle the component / packaging

**2 Safety instructions**

**The manufacturer is not liable for damage resulting from non-compliance with these instructions including the safety instructions.**

**2.1 Qualified persons**


Have a qualified person (in acc. with § 2 para. 5 Industrial Safety Regulation) fit and maintain the door following these instructions.

**2.2 Intended use**

- The equipment housing is suitable for storing gardening equipment, bicycles and leisure items.
- The equipment housing is neither suitable for the storage of hazardous substances nor for accommodating people or animals.
- Contact your responsible local authorities for information on the applicable rules and regulations for setting up a tool shed.

**2.3 Warnings used**

Special safety information is provided at respective important points in these instructions. They are identified by the following symbols and signal words.

	The general warning symbol indicates a danger that can lead to <b>injury or death</b> .
<b>WARNING</b>	
Indicates a danger that can lead to death or serious injuries.	
<b>ATTENTION</b>	
Indicates a danger that can lead to <b>damage or destruction of the product</b> .	




**2.4 General safety instructions**

- The qualified person must ensure that the respective national regulations regarding occupational safety are complied with.

- Produce suitable foundations for the equipment housing, according to our instructions, to guarantee stability under wind load. Foundation dimensions are min. 250 mm wide and 800 mm deep – stability under a wind load of 150 km/h is only provided with these foundations and with the door closed.
- Do not alter or remove any components! You could otherwise risk putting important safety components out of action. Only use original parts intended for use with this particular equipment housing.
- Make sure there is sufficient water run-off in the area of the bottom profile.
- Protect the equipment housing from aggressive and caustic substances, such as acids, alkalis, road salt, fertilisers or other chemical substances.
- Very high temperatures can be reached in the equipment housing in summer, so make sure there is sufficient ventilation.
- The roof of the tool shed is designed for a snow load of 150 kg/m<sup>2</sup>. Snow must be cleared from the roof at a snow height of 0.5 m. In the event of a severe ice load (freezing rain), the equipment housing must be cleared of ice.
- No persons are permitted to step on the roof of the tool shed.

### 3 Fitting

#### 3.1 Safety instructions

 <b>WARNING</b>	
<b>Danger of injury</b>	
There is a danger of injury during fitting. Observe the following instructions:	
	▶ Wear safety glasses and protective gloves.
	▶ Do not fit the equipment housing in windy conditions. Fitting under wind exposure may be dangerous.

#### NOTES

- Check that the fixing materials supplied are suitable for the given structural conditions. Only use suitable fixing material.
- Fit the equipment housing on suitable foundations with all delivered fastenings according to the fitting instructions!

All dimensions in the illustrated section are in mm.

To ensure simple and safe fitting, carefully go through the work steps!

### 4 Maintenance

#### 4.1 Profile cylinder

<b>ATTENTION</b>
<b>Care products</b>
Unsuitable care products may cause damage and impair function.

▶ Only use specialised care products for the profile cylinder. Do not use oil or graphite.
--

#### 4.2 Door hinges

- Oil the hinges at least once a year with a commercially available lubrication oil.

### 5 Surface protection

The equipment housing is made of galvanized material and has a polyester-primer coating. Scratches or smaller damage are not valid reasons for complaints. To ensure permanent surface protection, we recommend a final coating within three months after delivery.

Please observe the following steps:

1. Lightly sand the surfaces with a fine sand paper (at least 180 grain size).
2. Clean the surfaces with water and then dry them.
3. Apply a 2C epoxy primer to the surfaces and paint them with a conventional synthetic resin paint for outdoor applications. Match the two paint types. Observe the application instructions of the paint manufacturer.

Renew the final coat if required, depending on the local weather conditions.

### 6 Cleaning and care

#### 6.1 Surfaces of the equipment housing

- Clean the surfaces with clear water and a soft sponge or with conventional paint cleaners.
- Remove leaves and other dirt from the roof surface and gutter at regular intervals.

#### 6.2 Synthetic panes for glazing

<b>ATTENTION</b>
<b>Cleaning products</b>
Unsuitable cleaning agents may cause tension cracks and damage the panes.
▶ Do not use abrasive cleaners, sharp tools or glass cleaners containing alcohol.
▶ Clean the synthetic panes with clear water, and a soft cloth or sponge.
▶ For greater soiling, use a mild acrylic-compatible synthetic cleaner. Also observe the manufacturer's instructions.

### 7 Dismantling and disposal

- Dismantle the equipment housing in accordance with these fitting instructions in the logically correct reverse order and dispose of it properly.
- Dispose of the tool shed in accordance with the country-specific regulations.

**Table des matières**

**1 A propos de ces instructions..... 8**  
 1.1 Symboles utilisés..... 8  
**2 ⚠️ Consignes de sécurité ..... 8**  
 2.1 Personnes qualifiées..... 8  
 2.2 Utilisation appropriée..... 8  
 2.3 Consignes de sécurité utilisés ..... 8  
 2.4 Consignes de sécurité générales ..... 9  
**3 Montage..... 9**  
 3.1 Consignes de sécurité ..... 9  
**4 Maintenance..... 9**  
 4.1 Cylindres profilés ..... 9  
 4.2 Paumelles ..... 9  
**5 Protection des surfaces ..... 9**  
**6 Nettoyage et entretien..... 9**  
 6.1 Surfaces de l’abri de jardin ..... 9  
 6.2 Vitres synthétiques pour vitrage ..... 9  
**7 Démontage et élimination..... 10**  
 Partie illustrée..... 31



Toute transmission ou reproduction de ce document, toute exploitation ou communication de son contenu sont interdites, sauf autorisation expresse. Tout manquement à cette règle est illicite et expose son auteur au versement de dommages et intérêts. Tous droits réservés en cas de dépôt d’un brevet, d’un modèle d’utilité ou d’agrément. Sous réserve de modifications.

**1 A propos de ces instructions**

**Lisez attentivement et suivez les présentes instructions !**

Elles vous fournissent des informations importantes pour un montage sûr ainsi que pour un entretien et une maintenance appropriés de l’abri de jardin. Conservez soigneusement les présentes instructions. Saisissez le numéro de série (voir plaque d’identification).

N° de série : .....

**1.1 Symboles utilisés**



Avis important pour éviter les dommages matériels



Disposition ou procédure autorisée



Disposition ou procédure interdite



Voir partie texte (p. ex. le paragraphe 2.2.1)



Vérification



Composants en option



Fixation solide à la main



Toit en pente



Toit en appentis



Retrait / recyclage du composant / conditionnement

**2 ⚠️ Consignes de sécurité**

**Les dégâts causés par le non-respect de ces instructions et de ces consignes de sécurité dégagent le fabricant de toute responsabilité.**

**2.1 Personnes qualifiées**

Faites effectuer le montage et la maintenance par une personne qualifiée (selon l’article 2, paragraphe 5, de l’ordonnance allemande relative à la sécurité d’exploitation BetrSichV) conformément à ces instructions.

**2.2 Utilisation appropriée**

- L’abri de jardin est destiné au rangement des outils de jardin, des vélos et des objets de loisirs.
- L’abri de jardin ne doit pas être utilisé pour stocker des matières dangereuses ou pour accueillir des personnes ou des animaux.
- Informez-vous auprès des autorités locales compétentes pour connaître les réglementations et les dispositions en vigueur pour la construction d’un abri de jardin.

**2.3 Consignes de sécurité utilisés**

Les passages importants sont marqués par des consignes de sécurité spéciales. Ces consignes sont symbolisées par les symboles et mentions d’avertissement suivantes.



Ce symbole général d’avertissement désigne un danger susceptible de causer des **bles-sures** ou la **mort**.

**⚠️ AVERTISSEMENT**

Désigne un danger susceptible de provoquer la mort ou des blessures graves.

**ATTENTION**

Désigne un danger susceptible d’**endommager** ou de **détruire le produit**.



## 2.4 Consignes de sécurité générales

- Le professionnel doit s'assurer que les prescriptions nationales relatives à la sécurité au travail sont respectées.
- Construisez une fondation appropriée pour l'abri de jardin selon nos spécifications afin d'assurer sa stabilité sous la charge au vent. La fondation doit avoir une largeur minimale de 250 mm et une profondeur minimale de 800 mm. Une fondation de cette dimension avec la porte fermée permet d'obtenir une stabilité à une charge au vent de 150 km/h.
- Ne modifiez et ne déposez aucun composant ! Cela risquerait de mettre hors service des composants importants pour la sécurité. Utilisez exclusivement des pièces d'origine appropriées pour l'abri de jardin.
- Veillez à un écoulement d'eau suffisant au niveau du profilé de sol.
- Protégez l'abri de jardin des produits agressifs ou corrosifs tels que les acides, les alcalis, le sel d'épandage, les engrais ou autres substances chimiques.
- En été, des températures très élevées peuvent survenir dans l'abri de jardin ; veillez par conséquent à une aération suffisante.
- Le toit de la remise à outils est conçu pour une charge neigeuse de 150 kg/m<sup>2</sup>. Lorsque la neige atteint une hauteur de 0,5 m, le toit doit être déblayé. En cas de charge de glace importante (pluie verglaçante), l'abri de jardin doit être dégagé de la glace.
- Il est interdit de monter sur le toit de la remise à outils.

## 3 Montage

### 3.1 Consignes de sécurité

#### AVERTISSEMENT

##### Risque de blessure

Un risque de blessure existe lors du montage. Observez les consignes suivantes :



- Portez des lunettes de protection et des gants de protection.



- Ne montez pas l'abri de jardin dans des conditions venteuses. Un montage sous l'action du vent peut être dangereux.

#### REMARQUES

- Vérifiez la compatibilité du matériel de fixation fourni avec les impératifs architecturaux correspondants. Utilisez uniquement un matériel de fixation approprié.
- Montez l'abri de jardin sur une fondation appropriée, en utilisant toutes les fixations fournies conformément aux instructions de montage !

Toutes les dimensions dans la partie illustrée sont en mm.

Afin d'assurer un montage simple et sûr, effectuez soigneusement toutes les étapes de montage !

## 4 Maintenance

### 4.1 Cylindres profilés

#### ATTENTION

##### Produits d'entretien

Des produits d'entretien inadaptés peuvent causer des dommages et compromettre le fonctionnement.

- Pour le nettoyage, utilisez uniquement des produits d'entretien du commerce conçus pour cylindres profilés. N'utilisez aucune huile ni aucun graphite.

### 4.2 Paumelles

- Huilez les paumelles de porte au moins une fois par an avec une huile de lubrification usuelle.

## 5 Protection des surfaces

L'abri de jardin est réalisé en matériau galvanisé et doté d'un revêtement d'apprêt à base de poudre en polyester. Des rayures ou de légers dommages ne peuvent faire l'objet de réclamations. Pour une protection durable des surfaces, nous recommandons d'appliquer une couche finale dans les trois mois suivant la livraison.

Pour ce faire, respectez les étapes suivantes :

- Poncez légèrement les surfaces avec du papier de verre fin (grain 180 min.).
- Nettoyez les surfaces avec de l'eau puis séchez-les.
- Peignez les surfaces avec de la peinture d'accroche époxy à 2 composants et un vernis aux résines synthétiques pour l'extérieur. Harmonisez les deux couches. Respectez pour cela les consignes d'utilisation du fabricant de peinture.

Renouvelez la couche finale si besoin en fonction de la charge atmosphérique locale.

## 6 Nettoyage et entretien

### 6.1 Surfaces de l'abri de jardin

- Nettoyez les surfaces avec de l'eau claire et une éponge douce ou avec un produit de nettoyage pour surfaces laquées du commerce.
- Enlevez régulièrement les feuilles et autres débris de la surface du toit et des gouttières.

### 6.2 Vitres synthétiques pour vitrage

#### ATTENTION

##### Produits nettoyants

Des produits nettoyants inappropriés peuvent provoquer des fissures de contrainte et endommager les vitres.

- N'utilisez aucun détergent, outil pointu ni nettoyant pour vitres contenant de l'alcool.

- ▶ Nettoyez les vitres synthétiques à l'eau claire, avec un chiffon ou une éponge souples.
- ▶ En cas de fort encrassement, utilisez un nettoyant pour matière plastique doux et compatible avec l'acrylique. Tenez également compte des consignes d'utilisation du fabricant.

## **7 Démontage et élimination**

- Démontez l'abri de jardin conformément aux présentes instructions de montage dans l'ordre inverse des étapes et éliminez-le de manière appropriée.
- Mettre l'abri de jardin au rebut conformément aux prescriptions spécifiques du pays.

## Inhoudsopgave

<b>1</b>	<b>Over deze handleiding.....</b>	<b>11</b>
1.1	Gebruikte symbolen .....	11
<b>2</b>	<b>⚠ Veiligheidsinstructies .....</b>	<b>11</b>
2.1	Deskundige personen.....	11
2.2	Gebruik volgens de voorschriften.....	11
2.3	Gebruikte waarschuwingen .....	11
2.4	Algemene veiligheidsinstructies .....	11
<b>3</b>	<b>Montage.....</b>	<b>12</b>
3.1	Veiligheidsinstructies .....	12
<b>4</b>	<b>Onderhoud.....</b>	<b>12</b>
4.1	Profielcilinder .....	12
4.2	Deurscharnieren .....	12
<b>5</b>	<b>Oppervlaktebescherming .....</b>	<b>12</b>
<b>6</b>	<b>Reiniging en onderhoud.....</b>	<b>12</b>
6.1	Oppervlakken van de apparaatschuur .....	12
6.2	Beglazing kunststof ruiten .....	12
<b>7</b>	<b>Demontage en afvoer .....</b>	<b>12</b>



<b>Illustraties .....</b>	<b>31</b>
---------------------------	-----------

Doorgeven of kopiëren van dit document, gebruik en mededeling van de inhoud ervan zijn verboden indien niet uitdrukkelijk toegestaan. Overtredingen verplichten tot schadevergoeding. Alle rechten voor het inschrijven van een patent, een gebruiksmodel of een monster voorbehouden. Wijzigingen onder voorbehoud.

## 1 Over deze handleiding

### Lees deze handleiding aandachtig en neem de instructies in acht!

Hierin staat belangrijke informatie betreffende een veilige montage en vakkundig onderhoud van de apparaatschuur.

Bewaar deze handleiding zorgvuldig.

Vul het serienummer in (zie typeplaatje).

Serienummer: .....

### 1.1 Gebruikte symbolen

	Belangrijke opmerking ter voorkoming van materiële schade
	Toelaatbare opstelling of handeling
	Verboden plaatsing of handeling
	Zie tekstdeel (bijv. punt 2.2.1)
	controleren



Optionele onderdelen



Handvast bevestigen



Zadeldak



Lessenaarsdak



Onderdeel / verpakking verwijderen / recycelen

## 2 ⚠ Veiligheidsinstructies

**De fabrikant is niet aansprakelijk voor schade die ontstaat door het niet-naleven van deze handleiding en de veiligheidsinstructies.**

### 2.1 Deskundige personen

Laat de montage en het onderhoud uitvoeren door een deskundige (conform § 2 lid. 5 van de Duitse bedrijfsveiligheidsverordening) volgens deze handleiding.

### 2.2 Gebruik volgens de voorschriften

- De apparaatschuur is geschikt voor de opslag van tuinapparatuur, fietsen en recreatieproducten.
- De apparaatschuur is niet geschikt voor de opslag van gevaarlijke stoffen en als onderdak voor personen of dieren.
- Neem contact op met uw plaatselijke overheid voor informatie over de geldende regels en voorschriften voor de bouw van een gereedschapsschuur.

### 2.3 Gebruikte waarschuwingen

Speciale veiligheidsinstructies staan op de desbetreffende belangrijke plaatsen. Deze zijn gemarkeerd met de volgende symbolen en signaalwoorden.

	Het algemene waarschuwingssymbool markeert een gevaar dat kan leiden tot <b>verwondingen of tot de dood</b> .
<b>⚠ WAARSCHUWING</b>	
Duidt een gevaar aan dat kan leiden tot ernstig of dodelijk letsel.	
<b>OPGELET</b>	
Duidt een gevaar aan dat kan leiden tot <b>beschadiging of vernietiging van het product</b> .	




### 2.4 Algemene veiligheidsinstructies

- De deskundige moet erop letten dat de desbetreffende nationale voorschriften betreffende veilig werken in acht worden genomen.

- Creëer volgens onze specificaties een geschikte fundering voor de apparaatschuur om de stabiliteit bij windbelasting te garanderen. De afmetingen van de fundering zijn minimaal 250 mm breed en 800 mm diep. De stabiliteit wordt bij een windbelasting van 150 km/h alleen gegarandeerd in geval van een fundering volgens deze specificaties en een gesloten deur.
- Wijzig of verwijder geen onderdelen! U kunt daarvoor belangrijke veiligheidsonderdelen buiten werking stellen. Gebruik uitsluitend op de apparaatschuur afgestemde originele onderdelen.
- Zorg voor voldoende waterafvoer rond het vloerprofiel.
- Bescherm de apparaatschuur tegen agressieve en bijtende bestanddelen, zoals zuren, logen, strooizout, meststoffen of andere chemische stoffen.
- In de zomer kan het erg warm worden in de apparaatschuur. Zorg voor voldoende ventilatie.
- Het dak van de gereedschapsschuur is berekend op een sneeuwbelasting van 150 kg/m<sup>2</sup>. Vanaf 0,5 m sneeuw moet de sneeuw ook van het dak worden geruimd. In het geval van een grotere ijsbelasting (ijzel) moet de apparaatschuur van ijs worden ontdaan.
- Het dak van de gereedschapsschuur mag niet worden betreden door personen.

### 3 Montage

#### 3.1 Veiligheidsinstructies

 <b>WAARSCHUWING</b>	
<b>Gevaar voor lichamelijk letsel</b>	
Tijdens de montage bestaat gevaar voor lichamelijk letsel. Neem de volgende instructies in acht:	
	▶ Draag een veiligheidsbril en veiligheids handschoenen.
	▶ Installeer de apparaatschuur niet bij veel wind. Montage bij invloed van wind kan gevaarlijk zijn.

#### OPMERKINGEN

- Controleer de geschiktheid van het meegeleverde bevestigingsmateriaal overeenkomstig de bouwkundige omstandigheden. Gebruik uitsluitend geschikte bevestigingsmiddelen.
- Monteer de apparaatschuur volgens de montagehandleiding met alle meegeleverde bevestigingsmiddelen op een geschikte fundering.

Alle maataanduidingen in de illustraties zijn in mm.

Voer voor een eenvoudige en veilige montage de stappen van de werkwijze zorgvuldig uit!

### 4 Onderhoud

#### 4.1 Profielcilinder

<b>OPGELET</b>
<b>Onderhoudsmiddelen</b>
Ongeschikte onderhoudsproducten kunnen schade veroorzaken en de werking nadelig beïnvloeden.

▶ Gebruik enkel speciale onderhoudsmiddelen voor profielcilinders uit de vakhandel. Gebruik geen olie of grafiet.

#### 4.2 Deurscharnieren

- Olie de deurscharnieren ten minste 1x per jaar met een in de handel verkrijgbare smeerolie.

### 5 Oppervlaktebescherming

De apparaatschuur bestaat uit verzinkt materiaal en is voorzien van poedergrondverf. Krassen of kleinere beschadigingen zijn geen reden voor reclamatie. Voor een langdurige oppervlaktebescherming adviseren wij om binnen drie maanden na levering een aflaklaag aan te brengen.

Neem hiervoor de volgende stappen in acht:

1. Schuur de oppervlakken licht op met fijn schuurpapier (min. korrel 180).
2. Reinig de oppervlakken met water en droog deze af.
3. Verf de oppervlak met een oplosmiddelhoudende tweecomponenten-epoxyprimer en een gangbare kunstharslak voor buitenshuis. Stem beide verven op elkaar af. Neem hierbij de verwerkingsinstructies van de verffabrikant in acht.

Vernieuw de aflaklaag indien nodig overeenkomstig de plaatselijke atmosferische belasting.

### 6 Reiniging en onderhoud

#### 6.1 Oppervlakken van de apparaatschuur

- Reinig de oppervlakken met schoon water of met een in de handel verkrijgbaar lakreinigingsmiddel en een zachte spons.
- Verwijder regelmatig bladeren en ander vuil van het dak en uit de dakgoot.

#### 6.2 Beglazing kunststof ruiten

<b>OPGELET</b>
<b>Reinigingsmiddelen</b>
Ongeschikte reinigingsmiddelen kunnen spanningscheuren veroorzaken en de ruiten beschadigen.
▶ Gebruik geen schurende reinigingsmiddelen, scherpe gereedschappen of alcoholhoudende glasreinigers.
▶ Reinig de kunststof ruiten met schoon water en een zachte doek of spons.
▶ Gebruik bij sterke verontreiniging een mild reinigingsmiddel voor kunststof dat geen acrylglas aantast. Neem ook de gebruiksaanwijzingen van de fabrikant in acht.

### 7 Demontage en afvoer

- Demonteer de apparaatschuur volgens deze montagehandleiding in omgekeerde volgorde en voer deze vakkundig af.
- Voer de gereedschapsschuur op de juiste wijze af volgens de landspecifieke voorschriften.

**Indice**

**1 Su queste istruzioni..... 13**  
 1.1 Simboli utilizzati..... 13  
**2 Indicazioni di sicurezza..... 13**  
 2.1 Persone competenti ..... 13  
 2.2 Uso conforme..... 13  
 2.3 Avvertenze utilizzati ..... 13  
 2.4 Indicazioni generali di sicurezza ..... 14  
**3 Montaggio ..... 14**  
 3.1 Indicazioni di sicurezza..... 14  
**4 Manutenzione..... 14**  
 4.1 Cilindri profilati..... 14  
 4.2 Cerniere della porta ..... 14  
**5 Protezione della superficie ..... 14**  
**6 Pulizia e cura..... 14**  
 6.1 Superfici del magazzino attrezzi..... 14  
 6.2 Finestratura in lastre di acrilico..... 14  
**7 Smontaggio e smaltimento..... 15**



**Parte illustrata ..... 31**

Il trasferimento di dati a terzi e la copia del documento stesso, utilizzando il contenuto per scopi diversi da quelli preposti, è vietato, salvo diversamente accordato per iscritto dalla società. La mancanza di piena adesione a queste condizioni farà scaturire azione legale contro la persona o la società recante l'offesa. Tutti i diritti, riferiti a Certificazioni, già esistenti o in via di applicazione, sono riservati. Con riserva di apportare modifiche.

**1 Su queste istruzioni**

**Leggete ed osservate queste istruzioni!**

Le forniranno le informazioni necessarie per un montaggio senza pericoli e per una manutenzione a regola d'arte del magazzino attrezzi.

La preghiamo di conservare queste istruzioni con cura.

Inserire il numero di serie (vedere la targhetta di identificazione).

N° di serie: .....

**1.1 Simboli utilizzati**



Avviso importante per evitare danni alle cose



Disposizione o attività consentita



Disposizione o attività non consentita



vedere il testo (p. es. il punto 2.2.1)



Controllare



Componenti opzionali



Fissare saldamente a mano



Tetto a due spioventi



Tetto a uno spiovente



Rimuovere e riciclare componente / imballaggio

**2 Indicazioni di sicurezza**

**Il costruttore non si assume alcuna responsabilità in caso di danni dovuti alla mancata osservanza di queste istruzioni e delle indicazioni di sicurezza.**

**2.1 Persone competenti**

Far effettuare il montaggio e la manutenzione da un esperto (secondo § 2 comma 5 della BetrSichV - legge sulla sicurezza di azionamento) seguendo queste istruzioni.

**2.2 Uso conforme**

- Il magazzino attrezzi è adatto per riporre attrezzi da giardino, biciclette e cose per il tempo libero.
- Il magazzino attrezzi non è adatto per lo stoccaggio di materiali pericolosi o per la sistemazione di persone o animali.
- Informarsi presso la propria autorità locale sulle regole e le disposizioni applicabili per la costruzione di una casetta da giardino.

**2.3 Avvertenze utilizzati**

Le indicazioni di sicurezza speciali indicano i rispettivi punti importanti. Sono contrassegnate con i seguenti simboli e parole chiave.




	Il simbolo di avvertimento generale indica il rischio di <b>lesioni fisiche o addirittura di morte.</b>
<b>AVVERTENZA</b>	
Indica un pericolo che può comportare lesioni gravi o la morte.	
<b>ATTENZIONE</b>	
Indica il pericolo di <b>danneggiamento o distruzione del prodotto.</b>	

## 2.4 Indicazioni generali di sicurezza

- L'esperto deve rispettare le rispettive norme nazionali per la sicurezza sul lavoro.
- Creare fondamenta adeguate per il magazzino attrezzi secondo le nostre specifiche per garantire la stabilità con carico dovuto al vento. Dimensioni delle fondamenta min. 250 mm di larghezza e 800 mm di profondità, solo con queste fondamenta e con porta chiusa si ottiene la stabilità ad un carico dovuto al vento di 150 km/h.
- Non modificare o rimuovere nessun componente! C'è il rischio di mettere fuori funzione importanti componenti di sicurezza. Utilizzare esclusivamente pezzi originali studiati per il magazzino attrezzi.
- Garantire un sufficiente scarico dell'acqua nell'area del profilo a pavimento.
- Proteggere il magazzino attrezzi dall'azione di agenti aggressivi e corrosivi come ad es. acidi, soluzioni alcaline, sale antigelo, fertilizzanti o altre sostanze chimiche.
- In estate possono verificarsi temperature molto elevate nel magazzino attrezzi, garantire una sufficiente aerazione.
- Il tetto della casetta da giardino è progettato per sostenere un carico di neve di a 150 kg/m<sup>2</sup> di neve. In caso di neve superiore di 0,5 m occorre sgomberare il tetto. In caso di un carico di ghiaccio maggiore (pioggia ghiacciata), il magazzino attrezzi deve essere liberato dal ghiaccio.
- Le persone non possono salire sul tetto della casetta da giardino.

## 3 Montaggio

### 3.1 Indicazioni di sicurezza

 <b>AVVERTENZA</b>	
<b>Pericolo di lesioni</b>	
Durante il montaggio esiste il pericolo di lesioni. Osservare le seguenti indicazioni:	
	▶ Indossare occhiali e guanti protettivi.
	▶ Non montare il magazzino attrezzi in presenza di vento. Il montaggio in caso di azione del vento può essere fonte di pericolo.

#### NOTE

- Verificare l'idoneità d'uso del materiale di fissaggio in dotazione in relazione alle condizioni della struttura. Utilizzare esclusivamente il materiale di fissaggio adatto alla struttura dell'edificio.
- Montare il magazzino attrezzi su fondamenta adeguate, con tutti i fissaggi in dotazione in base alle istruzioni per il montaggio!

Tutte le quote nella parte illustrata sono in mm.

Per un montaggio semplice e sicuro eseguire accuratamente i passi!

## 4 Manutenzione

### 4.1 Cilindri profilati

#### ATTENZIONE

##### Prodotti per la pulizia

Prodotti per la pulizia non idonei possono provocare danni e compromettere il funzionamento.

- ▶ Utilizzare solamente i detergenti speciali per cilindri profilati in commercio. Non utilizzare olio o grafite.

### 4.2 Cerniere della porta

- Lubrificare le cerniere della porta almeno una volta l'anno con un normale lubrificante reperibile sul mercato.

## 5 Protezione della superficie

Il magazzino attrezzi è in materiale zincato ed ha una mano di fondo in polvere di poliestere. Graffi o piccoli danni non costituiscono motivo di reclamo. Per una protezione della superficie permanente consigliamo di applicare una verniciatura finale entro tre mesi dalla consegna.

Osservare i seguenti passi:

1. Raschiare le superfici con una carta abrasiva fine (grana min. 180).
2. Pulire le superfici con acqua e asciugarle.
3. Applicare un fondo epossidico 2K contenente solventi sulle superfici e passare una mano di comune vernice in resina sintetica all'esterno. Utilizzare vernici intonate tra loro. Osservare in proposito le istruzioni di posa del produttore di vernici.

Se necessario, ripassare una verniciatura finale in base alle condizioni atmosferiche del luogo.

## 6 Pulizia e cura

### 6.1 Superfici del magazzino attrezzi

- Pulire le superfici con acqua pulita e con una spugna morbida o con un detergente per vernici commerciale.
- Eliminare, ad intervalli regolari, fogliame e altra sporcizia dalla superficie del tetto e dalla grondaia.

### 6.2 Finestratura in lastre di acrilico

#### ATTENZIONE

##### Detergenti

I detergenti non idonei possono causare la formazione di fessure di tensione che danneggiano le lastre.

- ▶ Non utilizzare detergenti abrasivi, oggetti appuntiti o detergenti per il vetro a contenuto alcolico.
- ▶ Pulire le lastre in acrilico con acqua pulita e un panno morbido o una spugna.
- ▶ In caso di sporco ostinato utilizzare un detergente delicato per plastica acrilica. Osservare le istruzioni per l'uso del produttore.

## **7 Smontaggio e smaltimento**

- Smontare il magazzino attrezzi seguendo le presenti istruzioni per il montaggio in ordine inverso e smaltire in maniera appropriata.
- Smaltire la casetta da giardino in modo appropriato secondo le disposizioni specifiche del paese.

## Obsah

<b>1</b>	<b>K tomuto návodu .....</b>	<b>16</b>
1.1	Používané symboly.....	16
<b>2</b>	<b>Bezpečnostní pokyny .....</b>	<b>16</b>
2.1	Odborníci .....	16
2.2	Řádné používání .....	16
2.3	Používané výstražné pokyny .....	16
2.4	Všeobecné bezpečnostní pokyny.....	16
<b>3</b>	<b>Montáž .....</b>	<b>17</b>
3.1	Bezpečnostní pokyny .....	17
<b>4</b>	<b>Údržba .....</b>	<b>17</b>
4.1	Profilová cylindrická vložka .....	17
4.2	Dveřní závěsy .....	17
<b>5</b>	<b>Povrchová ochrana.....</b>	<b>17</b>
<b>6</b>	<b>Čištění a údržba .....</b>	<b>17</b>
6.1	Povrchové plochy zahradního domku .....	17
6.2	Prosklení umělohmotných tabulí .....	17
<b>7</b>	<b>Demontáž a likvidace .....</b>	<b>17</b>
	<b>Obrazová část .....</b>	<b>31</b>



Šíření a rozmnožování tohoto dokumentu, zužitkování a sdělování jeho obsahu je zakázáno, pokud není výslovně povoleno. Jednání v rozporu s tímto ustanovením zavazuje k náhradě škody. Všechna práva pro případ zápisu patentu, užitého vzoru nebo průmyslového vzoru vyhrazena. Změny vyhrazeny.

## 1 K tomuto návodu

### Přečtěte si prosím tento návod a dodržujte jej!

Obsahuje důležité informace pro bezpečnou montáž a pro odborné ošetření a údržbu zahradního domku na nářadí.

Tento návod pečlivě uschovejte.

Zapište si sériové číslo (viz typový štítek).

Sériové číslo: .....

### 1.1 Používané symboly



Důležité upozornění pro zabránění materiálním škodám



Přípustné uspořádání nebo činnost



Nepřípustné uspořádání nebo činnost



Viz textová část (např. bod 2.2.1)



Kontrola



Volitelné konstrukční díly



Ruční upevnění



Sedlová střecha



Pultová střecha



Odstranění / recyklace konstrukčního dílu / obalu

## 2 Bezpečnostní pokyny

**Škody, které vznikly nedodržáním tohoto návodu a bezpečnostních pokynů, zbavují výrobce povinnosti ručení.**

### 2.1 Odborníci

Montáž a údržbu nechte provádět podle tohoto návodu odborníkem (podle § 2 odst. 5 nařízení o bezpečnosti provozu – BetrSichV).

### 2.2 Řádné používání

- Zahradní domek je vhodný k uložení zahradního nářadí, kol a potřeb pro volný čas.
- Zahradní domek není určen k uložení nebezpečných látek ani jako přístřešek pro osoby nebo zvířata.
- U příslušného místního úřadu se informujte o platných právních úpravách a předpisech o výstavbě zahradního domku.

### 2.3 Používané výstražné pokyny

Speciální bezpečnostní pokyny jsou uvedeny na příslušných důležitých místech. Jsou označeny následujícími symboly a signálními výrazy.

	Obecný výstražný symbol označuje nebezpečí, které může vést ke <b>zraněním osob nebo smrti</b> .
<b>VAROVÁNÍ</b>	
	Označuje nebezpečí, které může vést ke <b>smrtelnému úrazu</b> nebo k <b>těžkým zraněním</b> .
<b>POZOR</b>	
	Označuje nebezpečí, které může vést k <b>poškození</b> nebo <b>zničení výrobku</b> .

### 2.4 Všeobecné bezpečnostní pokyny




- Odborník musí dbát na dodržování aktuálních národních předpisů bezpečnosti práce.



- Vytvořte podle našich pokynů vhodné základy pro zahradní domek, čímž zajistíte jeho odolnost proti zatížení větrem. Základy musí být široké min. 250 mm a hluboké 800 mm. Pouze s těmito základy a zavřenými dveřmi odolá zahradní domek působení větru o rychlosti 150 km/hod.
- Neměňte ani neodstraňujte žádné konstrukční díly! Mohli byste tak vyřadit z funkce důležité bezpečnostní konstrukční díly. Používejte výhradně originální náhradní díly schválené pro příslušný zahradní domek.
- Zajistěte dostatečný odtok vody v oblasti půdního profilu.
- Chraňte zahradní domek před agresivními a leptavými prostředky, jako jsou např. kyseliny, louhy, posypová sůl, hnojiva nebo další chemické látky.
- V létě může teplota v zahradním domku dosahovat vysokých hodnot. Zajistěte dostatečné větrání.
- Střecha zahradního domku na nářadí je koncipována pro zatížení sněhem 150 kg/m<sup>2</sup>. Pokud napadne více než 0,5 m sněhu, odklíďte sníh ze střechy domku. Při vyšším zatížení ledem (mrznoucí déšť) zbavte zahradní domek ledu.
- Osoby nesmí na střechu zahradního domku na nářadí vstupovat.

### 3 Montáž

#### 3.1 Bezpečnostní pokyny

 <b>VAROVÁNÍ</b>	
<b>Nebezpečí zranění</b>	
Při montáži hrozí nebezpečí zranění. Dodržujte následující pokyny:	
	► Používejte ochranné brýle a rukavice.
	► Nemontujte zahradní domek, když fouká vítr. Montáž za větru může být nebezpečná.

#### UPOZORNĚNÍ

- Prověřte vhodnost dodaných upevňovacích prostředků pro dané stavební podmínky. Používejte jen vhodné upevňovací prostředky.
- Zahradní domek namontujte na vhodné základy pomocí dodaných upevňovacích prostředků podle návodu k montáži!

Všechny rozměrové údaje v obrazové části jsou uvedeny v mm.

Pro jednoduchou a bezpečnou montáž provádějte pečlivě jednotlivé pracovní kroky!

### 4 Údržba

#### 4.1 Profilová cylindrická vložka

<b>POZOR</b>
<b>Prostředky pro ošetřování</b>
Nevhodné prostředky pro ošetřování mohou způsobit poškození a omezit funkci.

► K ošetření profilové cylindrické vložky používejte pouze speciální prostředky z odborných obchodů. Nepoužívejte olej ani grafit.
--

#### 4.2 Dveřní závěsy

- Dveřní závěsy alespoň jednou ročně promažte běžným mazacím olejem.

### 5 Povrchová ochrana

Zahradní domek na nářadí je z pozinkovaného materiálu a je opatřen polyesterovým práškovým základním nátěrem. Škrábance nebo drobná poškození nejsou důvodem k reklamaci. Pro trvalou ochranu doporučujeme povrch do tří měsíců po dodání opatřit finálním nátěrem.

Dodržujte přitom následující kroky:

1. Lehce obruste povrchy jemným brusným papírem (min. zrnitost 180).
2. Očistěte povrchové plochy vodou a vysušte je.
3. Natřete povrchy dvousložkovým epoxidovým základním nátěrem s obsahem rozpouštědel a běžným syntetickým lakem pro venkovní použití. Dbejte na vzájemné sladění obou nátěrů. Dodržujte přitom pokyny výrobce pro zpracování laku.

V případě potřeby finální nátěr obnovte podle místního atmosférického zatížení.

### 6 Čištění a údržba

#### 6.1 Povrchové plochy zahradního domku

- Plochy očistěte vodou a měkkou houbou nebo běžným čistícím prostředkem na lakované povrchy.
- Z plochy střechy a ze střešního okapu odstraňujte pravidelně listí a jiné nečistoty.

#### 6.2 Prosklení umělohmotných tabulí

<b>POZOR</b>
<b>Čistící prostředky</b>
Nevhodné čistící prostředky mohou vést k prasklinám způsobeným prnutím a poškodit tabule.
► Nepoužívejte abrazivní čistící prostředky, ostré nářadí ani čističe skel s obsahem alkoholu.
► Umělohmotné tabule čistěte čistou vodou a měkkým hadříkem nebo měkkou houbou.
► V případě silnějšího znečištění použijte jemný čistící prostředek na umělou hmotu, neutrální vůči akrylu. Dodržujte rovněž pokyny k použití od výrobce.

### 7 Demontáž a likvidace

- Zahradní domek demontujte podle tohoto návodu analogicky v opačném pořadí.
- Zahradní domek zlikvidujte odborně podle místně platných předpisů.

## Obsah

<b>1</b>	<b>K tomuto návodu .....</b>	<b>18</b>
1.1	Použité symboly .....	18
<b>2</b>	<b>Bezpečnostné pokyny .....</b>	<b>18</b>
2.1	Odborníci .....	18
2.2	Určený spôsob použitia .....	18
2.3	Použité výstražné pokyny .....	18
2.4	Všeobecné bezpečnostné pokyny .....	18
<b>3</b>	<b>Montáž .....</b>	<b>19</b>
3.1	Bezpečnostné pokyny .....	19
<b>4</b>	<b>Údržba .....</b>	<b>19</b>
4.1	Profilový cylinder .....	19
4.2	Závesy dverí .....	19
<b>5</b>	<b>Povrchová ochrana.....</b>	<b>19</b>
<b>6</b>	<b>Čistenie a starostlivosť .....</b>	<b>19</b>
6.1	Povrchy domčeka na náradie .....	19
6.2	Presklenie, plastové tabule.....	19
<b>7</b>	<b>Demontáž a likvidácia .....</b>	<b>19</b>
	<b>Obrazová časť .....</b>	<b>31</b>



Postúpenie, ako aj rozmnožovanie tohto dokumentu, zhodnocovanie a sprostredkovanie jeho obsahu je zakázané, pokiaľ to nie je výslovné povolené. Konanie v rozpore s týmto nariadením zaväzuje k náhrade škody. Všetky práva pre prípad registrácie patentu, úžitkového vzoru alebo vzorky vyhradené. Zmeny vyhradené.

## 1 K tomuto návodu

### Prečítajte si a dodržujte tento návod!

Nájdete v ňom dôležité informácie pre bezpečnú montáž a pre odborné ošetrovanie a údržbu domčeka na náradie.

Tento návod starostlivo uschovajte.

Zaznačte sériové číslo (pozri výrobný štítek).

Sériové č.: .....

### 1.1 Použité symboly



dôležité oznámenie na zabránenie vzniku materiálnych škôd



prípustné usporiadanie alebo činnosť



nepripustné usporiadanie alebo činnosť



pozri textovú časť (napr. bod 2.2.1)



skontrolujte



voliteľné konštrukčné diely



upevnenie použitím sily



sedlová strecha



pultová strecha



odstránenie / recyklácia konštrukčného dielu / balenia

## 2 Bezpečnostné pokyny

Škody, ktoré vznikli v dôsledku nedodržania tohto návodu a bezpečnostných pokynov, zbavujú výrobcu povinností vyplývajúcich zo záruky.

### 2.1 Odborníci

Montáž a údržbu prenechajte odborníkovi (podľa § 2 ods. 5 predpisu) podľa tohto návodu.

### 2.2 Určený spôsob použitia

- Domček na náradie je vhodný na uschovanie záhradného náradia, bicyklov a vecí na voľnočasové aktivity.
- Domček na náradie nie je vhodný na skladovanie nebezpečných látok a na poskytnutie prístrešia pre ľudí a zvieratá.
- Informujte sa u príslušného miestneho orgánu o platných nariadeniach a predpisoch týkajúcich sa zariadenia domčeka na náradie.

### 2.3 Použité výstražné pokyny

Špeciálne bezpečnostné pokyny sú umiestnené vždy na príslušných dôležitých miestach. Sú označené nasledujúcimi symbolmi a signálnymi slovami.

	Všeobecný výstražný symbol označuje nebezpečenstvo, ktoré môže viesť k <b>poraniam alebo smrti</b> .
<b>VAROVANIE</b>	
Označuje nebezpečenstvo, ktoré môže viesť k <b>smrti</b> alebo <b>ťažkým poraniam</b> .	
<b>POZOR</b>	
Označuje nebezpečenstvo, ktoré môže viesť k <b>poškodeniu</b> alebo <b>zničeniu výrobku</b> .	




### 2.4 Všeobecné bezpečnostné pokyny

- Odborník musí dbať na to, aby boli dodržané súčasné národné predpisy pre bezpečnosť práce.

- Aby ste zabezpečili stabilitu domčeka na náradie pri zaťažení vetrom, vyhotovte preň vhodný základ podľa našich pokynov. Rozmery základu min. 250 mm šírka a 800 mm hĺbka. Len s takýmto základom a pri zatvorených dverách je daná stabilita pri zaťažení vetrom 150 km/h.
- Nemeňte ani neodstraňujte žiadne konštrukčné diely! Mohli by ste tým vyradiť z funkcie dôležité bezpečnostné prvky. Používajte výlučne originálne diely schválené pre domček na náradie.
- Zabezpečte dostatočný odtok vody v oblasti pôdneho profilu.
- Chráňte domček na náradie pred agresívnymi a žieravými prostriedkami, ako sú napr. kyseliny, lúhy, posypová soľ, hnojivá alebo iné chemické látky.
- V lete môžu v domčeku na náradie vznikáť veľmi vysoké teploty, preto zabezpečte dostatočné vetranie.
- Strecha domčeka na náradie je skonštruovaná na zaťaženie snehom do 150 kg/m<sup>2</sup>. Ak snehová vrstva dosiahne 0,5 m, musí sa sneh zo strechy odstrániť. Pri väčšom zaťažení ľadom (mrznúci dážď) sa domček na náradie musí zbaviť ľadu.
- Nestúpajte na strechu domčeka na náradie.

### 3 Montáž

#### 3.1 Bezpečnostné pokyny

 <b>VAROVANIE</b>	
<b>Nebezpečenstvo poranenia</b>	
Pri montáži hrozí nebezpečenstvo poranenia. Dodržujte nasledujúce pokyny:	
	► Používajte ochranné okuliare a ochranné rukavice.
	► Montáž domčeka na náradie nevykonávajte za veterného počasia. Montáž pri pôsobení vetra môže byť nebezpečná.

#### UPOZORNENIE

- Preskúšajte vhodnosť dodaných upevňovacích prostriedkov vzhľadom na stavebné danosti. Používajte výlučne vhodné upevňovacie prostriedky.
- Domček na náradie namontujte na vhodný základ so všetkými dodanými upevneniami podľa návodu na montáž!

Všetky rozmery uvedené v obrazovej časti sú v mm.

Pre jednoduchú a bezpečnú montáž starostlivo vykonajte pracovné kroky!

### 4 Údržba

#### 4.1 Profilový cylinder

<b>POZOR</b>
<b>Ošetrovací prostriedok</b>
Nevhodné ošetrovacie prostriedky môžu viesť k poškodeniam a mať nepriaznivý účinok na funkciu.

► Používajte výlučne špeciálne ošetrovacie prostriedky pre profilové cylindre zo špecializovaného obchodu. Nepoužívajte olej ani grafit.

#### 4.2 Závesy dverí

- Závesy dverí naolejujte minimálne jedenkrát ročne s bežným olejom na mazanie.

### 5 Povrchová ochrana

Domček na náradie je z pozinkovaného materiálu so základnou polyesterovou práškovou povrchovou úpravou. Škrabance alebo drobné poškodenia nie sú dôvodom na reklamáciu. Na trvalú povrchovú ochranu odporúčame vykonať v priebehu troch mesiacov po dodaní konečný náter.

Dodržte pritom nasledujúce kroky:

1. Povrchy zľahka obrúste jemným brúsnyim papierom (min. zrnitosť 180).
2. Povrchy očistite vodou a osušte.
3. Povrchy natrite 2-zložkovou epoxidovou základnou náterovou farbou s obsahom rozpúšťadla a bežným syntetickým lakom pre exteriér. Obidva nátery navzájom prispôbte. Dodržiavajte pri tom upozornenia k spracovaniu od výrobcu laku.

Vrchný náter v prípade potreby obnovte podľa miestneho atmosférického zaťaženia.

### 6 Čistenie a starostlivosť

#### 6.1 Povrchy domčeka na náradie

- Povrchy čistite čistou vodou a mäkkou špongiou alebo bežným čistiacim prostriedkom na lak.
- Zo strechy a strešného žlabu pravidelne odstraňujte lístie a iné nečistoty.

#### 6.2 Presklenie, plastové tabule

<b>POZOR</b>
<b>Čistiaci prostriedok</b>
Nevhodné čistiace prostriedky môžu vyvolať napätové trhliny a poškodiť tabuľky.
► Nepoužívajte drhnuce čistiace prostriedky, ostré nástroje ani čističe na okná s obsahom alkoholu.
► Plastové tabuľky čistite čistou vodou a jemnou handričkou alebo špongiou.
► Pri silnejšom znečistení používajte mierne čistiace prostriedky na plast, ktoré sú vhodné pre akryl. Dodržiavajte aj upozornenia výrobcu k spracovaniu.

### 7 Demontáž a likvidácia

- Domček na náradie demontujte v súlade s týmto návodom na montáž, podľa zmyslu v obrátenom poradí.
- Domček na náradie riadne zlikvidujte v súlade s predpismi špecifickými pre danú krajinu.

## İçindekiler

<b>1</b>	<b>Bu kullanım kılavuzu hakkında .....</b>	<b>20</b>
1.1	Kullanılan semboller .....	20
<b>2</b>	<b>Emniyet uyarıları .....</b>	<b>20</b>
2.1	Uzman kişiler .....	20
2.2	Amacına uygun kullanım .....	20
2.3	Kullanılan uyarı bilgileri .....	20
2.4	Genel emniyet uyarıları .....	20
<b>3</b>	<b>Montaj .....</b>	<b>21</b>
3.1	Emniyet uyarıları .....	21
<b>4</b>	<b>Bakım .....</b>	<b>21</b>
4.1	Profil silindir .....	21
4.2	Kapı menteşeleri .....	21
<b>5</b>	<b>Yüzey koruması .....</b>	<b>21</b>
<b>6</b>	<b>Temizlik ve bakım .....</b>	<b>21</b>
6.1	Bahçe kulübesinin yüzeyleri .....	21
6.2	Plastik camlar .....	21
<b>7</b>	<b>Demontaj ve atığa çıkarma .....</b>	<b>21</b>



Resim bölümü..... 31

Bu dokümanın başka kişilere verilmesi ve de çoğaltılması, içeriğinden faydalanması ve başka kişilere iletilmesi izin verilmedikçe yasak. Aykırı hareketler tazminat ödenmesini gerektiriyor. Patent, kullanım numuneler, veya kişisel zevk örnekleri tüm haklar gizlidir. Değişiklik yapma hakları saklıdır.

## 1 Bu kullanım kılavuzu hakkında

### Bu kılavuzu okuyun ve dikkate alın!

Bahçe kulübesinin güvenli montajı, temizliği ve bakımı hakkında önemli bilgiler içermektedir.

Bu kullanım kılavuzunu itinalı muhafaza edin. Seri No'yu (bkz. model levhası) yazın.

Seri No.: .....

#### 1.1 Kullanılan semboller

	Maddi hasarları önlemek için önemli bilgiler
	İzin verilen düzen veya faaliyetler
	İzin verilmeyen düzen veya faaliyetler
	Bkz. metin bölümü (örn. madde 2.2.1)
	Test etme



Opsiyonel yapı parçaları



El kuvvetiyle sabitlendi



Üçgen çatı



Kırma çatı



Yapı parçası / ambalajı çıkarma / geri dönüşüm

## 2 Emniyet uyarıları

**Bu kılavuzun ve güvenlik uyarılarının dikkate alınmamasından kaynaklı hasarlarda üretici sorumlu tutulamaz.**

### 2.1 Uzman kişiler

Montaj ve bakımın bu kılavuza uygun şekilde bir uzman kişi (Madde 2 par. 5 BetrSichV) tarafından yapılmasını sağlayın.

### 2.2 Amacına uygun kullanım

- Bahçe kulübesi; bahçe aletlerinin, bisikletlerin ve boş zamanlarda kullanılan eşyaların saklanması için uygundur.
- Bahçe kulübesi; tehlikeli maddelerin depolanmasına ve kişilerin veya hayvanların barındırılmasına uygun değildir.
- Bir bahçe kulübesinin kurulumuyla ilgili geçerli düzenlemeler ve yönetmelikler hakkında bilgileri yetkili yerel kurumlardan öğrenin.

### 2.3 Kullanılan uyarı bilgileri

Özel güvenlik uyarıları söz konusu önemli noktalarda belirtilir. Aşağıdaki sembollerle ve uyarı sözcükleriyle işaretlenmiştir.

	Genel uyarı işareti <b>yaralanmalara veya ölüme</b> neden olabilecek tehlikeleri işaretler.
	<b>UYARI</b>
	<b>Ağır yaralanmalara veya ölüme</b> neden olabilecek tehlikeleri göstermektedir.
	<b>DİKKAT</b>
	<b>Ürünün hasar görmesine veya tahrip olmasına</b> neden olabilecek tehlikeleri göstermektedir.




### 2.4 Genel emniyet uyarıları

- Uzman kişi, iş güvenliğinin ulusal yönergelerine uyulmasına dikkat etmelidir.

- Rüzgar yükü altında sağlam duruşu sağlayabilmek için bilgilerimiz uyarınca bahçe kulübesine yönelik uygun bir temel oluşturun. Temel ölçüleri min. 250 mm genişliğinde ve 800 mm derinliğinde; sadece bu temel ve kapalı kapı durumunda 150 km/ sa'lık rüzgar yükünde duruş sağlamlığı sağlanır.
- Yapı parçaları sökmeyin veya bunlarda değişiklik yapmayın! Bunu yaparsanız, önemli emniyet yapı parçaları fonksiyon dışına almış olabilirsiniz. Sadece bahçe kulübesine uygun orijinal parçaları kullanın.
- Zemin profili bölgesinde yeterli su tahliyesinin olmasını sağlayın.
- Bahçe kulübesini aşındırıcı ve çözücü maddelere karşı koruyun, örn. asitler, çözeltiler, tuz, gübre veya diğer kimyasal maddeler.
- Yaz aylarında bahçe kulübesi içerisinde çok yüksek sıcaklıklar meydana gelebilir, yeterli havalandırma sağlayın.
- Bahçe kulübesinin çatısı 150 kg/m<sup>2</sup> kar yüküne göre tasarlanmıştır. 0,5 m kar yüksekliğinde çatının süpürülmesi gerekmektedir. Daha büyük bir buz yükü (buz yağmuru) durumunda bahçe kulübesindeki buzun temizlenmesi gerekmektedir.
- Bahçe kulübesinin çatısı üzerine kişilerin çıkmasına müsaade edilmez.

### 3 Montaj

#### 3.1 Emniyet uyarıları

 <b>UYARI</b>	
<b>Yaralanma tehlikesi</b>	
Montaj sırasında yaralanma tehlikesi var. Aşağıdaki talimatlara uyun:	
	► Koruyucu gözlük ve koruyucu eldiven kullanın.
	► Bahçe kulübesini rüzgar durumunda monte etmeyin. Rüzgar etkisi altındaki montaj işlemi tehlikeli olabilir.

#### NOT

- Ürünle birlikte verilen montaj malzemelerinin binanın koşullarına uygun olup olmadığını kontrol edin. Sadece uygun montaj malzemesi kullanın.
- Bahçe kulübesini montaj kılavuzu uyarınca tüm birlikte gönderilen sabitlemelerle uygun bir temel üzerine monte edin!

Resim kısmındaki tüm ölçüler mm cinsindedir.

Kolay ve güvenli montaj için çalışma adımları eksiksiz gerçekleştirin!

### 4 Bakım

#### 4.1 Profil silindir

<b>DİKKAT</b>
<b>Temizlik malzemesi</b>
Uygun olmayan bakım ürünleri hasarlara neden olabilir ve fonksiyonu olumsuz etkileyebilir.

► Boreller için sadece yapı marketlerinde satılan özel bakım malzemeleri kullanın. Yağ veya grafit kullanmayın.

#### 4.2 Kapı menteşeleri

- Kapı menteşelerini en az yılda bir kez piyasada bulunan bir yağlama yağı ile yağlayın.

### 5 Yüzey koruması

Bahçe kulübesi galvaniz malzemedendir ve polyester toz boya astarlıdır. Çizikler veya küçük hasarlar, reklamasyon nedeni oluşturmaz. Sürekli bir yüzey koruması için, teslimatı takip eden üç ay içinde son kat boya uygulanmasını öneriyoruz.

Bunun için aşağıdaki talimatlara uyun:

- Yüzeyleri ince bir zımpara kağıdıyla hafifçe zımparalayın (en az 180'lik zımpara kağıdı).
- Yüzeyleri suyla temizleyin ve ardından kurulayın.
- Yüzeylere inceltici içerikli 2K epoksi astar ve dış ortam için piyasadan edinilebilen sentetik reçine boya sürün. Her iki uygulamayı birbiriyile uyumlu uygulayın. Bu sırada boya üreticisinin işleme notlarını dikkate alın.

Gerektiğinde son kat boyayı, yerel hava koşullarına bağlı yüklerle göre yenileyin.

### 6 Temizlik ve bakım

#### 6.1 Bahçe kulübesinin yüzeyleri

- Yüzeyleri berrak suyla ve yumuşak sünger veya piyasadan edinilebilen boya temizleyiciyle temizleyin.
- Çatı yüzeyinden ve çatı oluşturan düzenli olarak dökmüş yaprakları ve diğer kirlenmeleri giderin.

#### 6.2 Plastik camlar

<b>DİKKAT</b>
<b>Temizlik maddesi</b>
Uygun olmayan temizlik maddeleri gerilim çatılarına neden olabilir ve camlara hasar verebilir.
► Aşındırıcı temizlik maddeleri, keskin aletler veya alkol içeren cam temizleyiciler kullanmayın.
► Plastik camları duru suyla ve temiz bir bezle veya süngerle temizleyin.
► Aşırı kirlenme durumunda yumuşak, akriliğe zarar vermeyen bir plastik temizleyici kullanın. Üreticinin uygulama bilgilerini de dikkate alın.

### 7 Demontaj ve atığa çıkarma

- Bahçe kulübesini bu montaj kılavuzu uyarınca uygun şekilde adımların tersine göre sökün.
- Bahçe kulübesini ülkeye özgü yönetmeliklere uygun şekilde atığa çıkarın.

## Πίνακας περιεχομένων

1	Πληροφορίες για αυτές τις οδηγίες .....	22
1.1	Χρησιμοποιούμενα σύμβολα .....	22
2	Υποδείξεις ασφαλείας .....	22
2.1	Ειδικό προσωπικό .....	22
2.2	Ενδεδειγμένη χρήση.....	22
2.3	Χρησιμοποιούμενες προειδοποιήσεις .....	22
2.4	Γενικές υποδείξεις ασφαλείας .....	23
3	Συναρμολόγηση .....	23
3.1	Υποδείξεις ασφαλείας.....	23
4	συντήρηση .....	23
4.1	Προφίλ κυλίνδρου.....	23
4.2	Στροφείς πόρτας .....	23
5	Επιφανειακή προστασία.....	23
6	Καθαρισμός και φροντίδα.....	23
6.1	Επιφάνειες της αποθήκης εργαλείων .....	23
6.2	Πλαστικά τζάμια.....	23
7	Αποσυναρμολόγηση και διάθεση.....	24



Εικόνες ..... 31

Απαγορεύεται η ανατύπωση του παρόντος εγγράφου, η χρήση και η διανομή του περιεχομένου του χωρίς ρητή άδεια. Οι παραβάτες υποχρεούνται σε αποζημίωση. Με την επιφύλαξη παντός δικαιώματος για την περίπτωση διπλώματος ευρεσιτεχνίας, υποδείγματος ή σχεδίου. Με την επιφύλαξη αλλαγών.

## 1 Πληροφορίες για αυτές τις οδηγίες

### Διαβάστε και τηρήστε αυτές τις οδηγίες!

Εδώ θα βρείτε σημαντικές πληροφορίες για την ασφαλή συναρμολόγηση και λειτουργία, καθώς και για τη σωστή φροντίδα και συντήρηση της αποθήκης εργαλείων.

Φυλάξτε τις παρούσες οδηγίες με προσοχή.

Συμπληρώστε τον αριθμό σειράς (βλ. πινακίδα κατασκευαστή).

Αρ. σειράς: .....

### 1.1 Χρησιμοποιούμενα σύμβολα



Σημαντική υπόδειξη για την αποφυγή υλικών ζημιών



Επιτρεπόμενη διάταξη ή ενέργεια



Μη επιτρεπόμενη διάταξη ή ενέργεια



βλ. κείμενο (π.χ. σημείο 2.2.1)



Έλεγχος



Προαιρετικά εξαρτήματα



Στερέωση με το χέρι



Δρομοσκεπή



Μονή στέγη



Αφαίρεση ή ανακύκλωση δομικού μέρους ή συσκευασίας

## 2 Υποδείξεις ασφαλείας

**Ο κατασκευαστής δεν φέρει καμία ευθύνη για βλάβες, οι οποίες προκλήθηκαν εξαιτίας μη τήρησης αυτών των οδηγιών ή υποδείξεων ασφαλείας.**

### 2.1 Ειδικό προσωπικό

Αναθέστε την εκτέλεση της συναρμολόγησης και της συντήρησης σε κάποιον ειδικό (§ 2 παρ. 5 της διάταξης για την εργασιακή ασφάλεια) σύμφωνα με τις παρούσες οδηγίες.

### 2.2 Ενδεδειγμένη χρήση

- Η αποθήκη εργαλείων είναι κατάλληλη για την αποθήκευση εργαλείων κήπου, ποδηλάτων και αντικειμένων για αναψυχή.
- Η αποθήκη εργαλείων δεν είναι κατάλληλη για την αποθήκευση επικίνδυνων ουσιών και για τη φιλοξενία ατόμων ή ζώων.
- Μάθετε περισσότερα σχετικά με τους ισχύοντες κανόνες και κανονισμούς για την κατασκευή αποθήκης εργαλείων από την τοπική αρχή.

### 2.3 Χρησιμοποιούμενες προειδοποιήσεις

Ειδικές υποδείξεις ασφαλείας εμφανίζονται στα εκάστοτε σημαντικά σημεία. Επισημαίνονται με τα παρακάτω σύμβολα και λέξεις επισημάνσης.



Το γενικό σύμβολο προειδοποίησης επισημαίνει κίνδυνο, ο οποίος μπορεί να οδηγήσει σε **τραυματισμούς ή σε θάνατο**.



**ΠΡΟΕΙΔΟΠΟΙΗΣΗ**

Επισημαίνει έναν κίνδυνο, ο οποίος μπορεί να οδηγήσει σε **θάνατο ή σε βαρύτατους τραυματισμούς**.

**ΠΡΟΣΟΧΗ**




Επισημαίνει κίνδυνο, ο οποίος μπορεί να οδηγήσει σε **βλάβη ή καταστροφή του προϊόντος**.

## 2.4 Γενικές υποδείξεις ασφαλείας

- Το ειδικό προσωπικό οφείλει να τηρήσει τις εκάστοτε εθνικές προδιαγραφές σχετικά με την εργασιακή ασφάλεια.
- Δημιουργήστε κατάλληλο θεμέλιο για την αποθήκη εργαλείων σύμφωνα με τις προδιαγραφές μας, προκειμένου να διασφαλιστεί η σταθερότητα υπό φορτίο ανέμου. Διαστάσεις θεμελίου τουλάχιστον 250 mm πλάτος και 800 mm βάθος. Μόνο με αυτό το θεμέλιο και με την πόρτα κλειστή είναι εγγυημένη η σταθερότητα με άνεμο 150 km/h.
- Μην τροποποιείτε και μην απομακρύνετε κανένα εξάρτημα! Ειδικά, μπορεί να θέσετε εκτός λειτουργίας σημαντικό εξοπλισμό ασφαλείας. Χρησιμοποιείτε μόνο γνήσια εξαρτήματα στην αποθήκη εργαλείων.
- Φροντίστε για επαρκή απορροή νερού στην περιοχή του προφίλ δαπέδου.
- Προστατεύετε την αποθήκη εργαλείων από οξέα και καυστικά μέσα, όπως π.χ. οξέα, άλκαλες, αλάτι οδοστρώματος, λιπάσματα ή άλλες χημικές ουσίες.
- Το καλοκαίρι μπορεί στην αποθήκη εργαλείων να προκύψουν πολύ υψηλές θερμοκρασίες. Φροντίζετε για επαρκή αερισμό.
- Η οροφή της αποθήκης εργαλείων έχει σχεδιαστεί για φορτίο χιονιού της τάξης των 150 kg/m<sup>2</sup>. Σε περίπτωση χιονιού άνω των 0,5 m, η οροφή πρέπει να καθαριστεί. Σε περίπτωση μεγαλύτερου φορτίου πάγου (παγωμένη βροχή), πρέπει να αφαιρεθεί ο πάγος από την αποθήκη εργαλείων.
- Απαγορεύεται να πατάτε πάνω στην οροφή του περιβλήματος συσκευών.

## 3 Συναρμολόγηση

### 3.1 Υποδείξεις ασφαλείας

 ΠΡΟΕΙΔΟΠΟΙΗΣΗ	
<b>Κίνδυνος τραυματισμού</b>	
Κατά τη συναρμολόγηση υπάρχει κίνδυνος τραυματισμού. Προσέξτε τις παρακάτω οδηγίες:	
	► Φοράτε προστατευτικά γυαλιά και γάντια.
	► Μην συναρμολογείτε την αποθήκη εργαλείων όταν επικρατούν θυελλώδεις άνεμοι. Η συναρμολόγηση ενδέχεται να είναι επικίνδυνη όταν φυσούν άνεμοι.

### ΥΠΟΔΕΙΞΗ

- Ελέγξτε την καταλληλότητα των παρεχόμενων μέσων στερέωσης για τα υπάρχοντα δομικά στοιχεία. Χρησιμοποιείτε μόνο κατάλληλα μέσα στερέωσης.
- Συναρμολογήστε την αποθήκη εργαλείων αποκλειστικά σε κατάλληλα θεμέλια με όλες τις παρεχόμενες στερεώσεις σύμφωνα με τις οδηγίες συναρμολόγησης!

Όλα τα στοιχεία διαστάσεων στις εικόνες είναι σε mm.

Για σωστή και ασφαλή συναρμολόγηση εκτελείτε προσεκτικά τα βήματα εργασίας!

## 4 συντήρηση

### 4.1 Προφίλ κυλίνδρου

ΠΡΟΣΟΧΗ	
<b>Μέσα φροντίδας</b>	
Τα ακατάλληλα προϊόντα φροντίδας μπορεί να προκαλέσουν βλάβη και να βλάψουν τη λειτουργία.	
► Χρησιμοποιείτε μόνο ειδικά προϊόντα περιποίησης για τα προφίλ κυλίνδρων. Μην χρησιμοποιείτε λάδι ή γραφίτη.	

### 4.2 Στροφείς πόρτας

- Λιπαίνετε τους μεντεσέδες της πόρτας τουλάχιστον μία φορά τον χρόνο με ένα λιπαντικό του εμπορίου.

## 5 Επιφανειακή προστασία

Η αποθήκη εργαλείων είναι κατασκευασμένη από γαλβανισμένο υλικό και ασταρωμένη με πολυεστερική βαφή. Τυχόν αμυχές ή μικρές φθορές δεν αποτελούν λόγο παραπόνου. Για μια συνεχιζόμενη επιφανειακή προστασία συνιστούμε τελική επιστρώση εντός τριών μηνών μετά την παράδοση.

Προσέξτε τα παρακάτω βήματα:

1. Λειάνετε ελαφρώς τις επιφάνειες με λεπτό γυαλόχαρτο (μέγεθος κόκκου τουλ. 180).
2. Καθαρίστε τις επιφάνειες με νερό και στεγνώστε.
3. Περάστε τις επιφάνειες με εποξειδικό δραστικό αστάρι 2K με διαλύτη και με βερνίκι συνθετικής ρητίνης του εμπορίου για εξωτερικούς χώρους. Ταιριάξτε τις δύο επιστρώσεις. Προσέξτε τις υποδείξεις κατεργασίας του κατασκευαστή του βερνικιού.

Ανανεώστε αν χρειάζεται την τελική επιστρώση ανάλογα με την τοπική ατμοσφαιρική επιβάρυνση.

## 6 Καθαρισμός και φροντίδα

### 6.1 Επιφάνειες της αποθήκης εργαλείων

- Καθαρίζετε τις επιφάνειες με καθαρό νερό και μαλακό σφουγγάρι ή με ένα καθαριστικό βερνικιού του εμπορίου.
- Αφαιρείτε τακτικά φύλλα και άλλες ακαθαρσίες από την επιφάνεια της οροφής και την υδροροφή.

### 6.2 Πλαστικά τζάμια

ΠΡΟΣΟΧΗ	
<b>Μέσα καθαρισμού</b>	
Τα ακατάλληλα μέσα καθαρισμού μπορεί να προκαλέσουν ρωγμές και ζημιές στα τζάμια.	
► Μην χρησιμοποιείτε μέσα καθαρισμού που λειάνουν, αιχμηρά εργαλεία ή καθαριστικά που περιέχουν αλκοόλ.	
► Καθαρίζετε τα πλαστικά τζάμια με καθαρό νερό και ένα απαλό πανί ή σφουγγάρι.	

- Σε πολύ έντονη βρωμιά χρησιμοποιείτε ένα απαλό καθαριστικό του εμπορίου, κατάλληλο για ακρυλικά. Προσέχετε τις οδηγίες χρήσης του κατασκευαστή.

## **7 Αποσυναρμολόγηση και διάθεση**

- Αποσυναρμολογήστε την αποθήκη εργαλείων σύμφωνα με τις παρούσες οδηγίες συναρμολόγησης, με την αντίστροφη σειρά.
- Απορρίψτε την αποθήκη εργαλείων σωστά σύμφωνα με τους ειδικούς κανονισμούς της χώρας.



## Cuprins

<b>1</b>	<b>Referitor la aceste instrucțiuni .....</b>	<b>25</b>
1.1	Simboluri folosite .....	25
<b>2</b>	<b>⚠️ Indicații pentru siguranță.....</b>	<b>25</b>
2.1	Persoane de specialitate .....	25
2.2	Utilizarea conform destinației .....	25
2.3	Avertismente folosite .....	25
2.4	Instrucțiuni generale de siguranță .....	26
<b>3</b>	<b>Montaj .....</b>	<b>26</b>
3.1	Indicații pentru siguranță .....	26
<b>4</b>	<b>Întreținerea .....</b>	<b>26</b>
4.1	Butuc profilat .....	26
4.2	Balamale ușă .....	26
<b>5</b>	<b>Protecția suprafețelor .....</b>	<b>26</b>
<b>6</b>	<b>Curățarea și îngrijirea .....</b>	<b>26</b>
6.1	Texturi ale magaziei pentru scule .....	26
6.2	Vitrare cu geamuri din material plastic .....	26
<b>7</b>	<b>Demontare și eliminare .....</b>	<b>27</b>
	<b>Partea ilustrată .....</b>	<b>31</b>



Transferul către terți a prezentului document precum și multiplicarea acestuia, comercializarea precum și dezvăluirea conținutului acestuia sunt interzise atât timp cât nu ați obținut o aprobare expresă în acest sens. Contravențiile vă vor obliga la plata de despăgubiri. Toate drepturile referitoare la înregistrarea brevetului, a modelului de utilitate sau a modelului industrial sunt rezervate. Ne rezervăm dreptul de a efectua modificări.

## 1 Referitor la aceste instrucțiuni

### Citiți și respectați aceste instrucțiuni!

Acestea vă oferă informații importante pentru operațiunile de montare desfășurate în condiții de siguranță, și pentru îngrijirea și întreținerea adecvate ale magaziei pentru scule.

Păstrați cu grijă aceste instrucțiuni.

Notați numărul de serie (vezi plăcuța de tip).

Nr. serie: .....

### 1.1 Simboluri folosite



Observație importantă în vederea evitării daunelor materiale



Disponere sau activitate permisă



Disponere sau activitate nepermisă



A se vedea fragmentul de text (de ex. punctul 2.2.1)



verificare



Componente constructive opționale



Fixarea strângerii manuale



Acoperiș în două ape



Acoperiș într-o apă



Îndepărtarea / reciclarea pieselor de montaj / ambalajelor

## 2 ⚠️ Indicații pentru siguranță

**Deteriorările cauzate de nerespectarea acestor instrucțiuni și a măsurilor de siguranță îl vor exoneră pe producător de orice responsabilitate.**

### 2.1 Persoane de specialitate

Însărcinați o persoană de specialitate (conform § 2 Alin. 5 din ordonanța privind siguranța în exploatare din Germania) cu montajul și întreținerea conform prezentelor instrucțiuni.

### 2.2 Utilizarea conform destinației

- Magazia pentru scule este potrivită pentru depozitarea uneltelor de grădina, bicicletelor și articolelor destinate utilizării în aer liber.
- Magazia pentru scule nu este potrivită pentru depozitarea substanțelor periculoase și pentru a adăposti oameni sau animale.
- Informați-vă la autoritățile locale responsabile referitor la regulile și reglementările aplicabile pentru construirea unei magazii pentru scule.

### 2.3 Avertismente folosite

În locurile importante apar instrucțiuni speciale de siguranță. Acestea sunt marcate cu următoarele simboluri și cuvinte cu valoare de semnal.




	Simbolul general de atenționare desemnează un pericol care poate provoca <b>răniri</b> sau <b>decesul</b> .
<b>⚠️ AVERTIZARE</b>	
Indică un pericol care poate duce la deces sau vătămări corporale grave.	
<b>ATENȚIE</b>	
Indică un pericol care poate duce la <b>avarierea</b> sau <b>distrugerea produsului</b> .	

## 2.4 Instrucțiuni generale de siguranță

- Specialistul trebuie să respecte prevederile naționale valabile de protecția muncii.
- Creați o fundație adecvată pentru magazia pentru scule conform specificațiilor noastre, pentru a garanta stabilitatea la sarcina vântului. Dimensiunile fundației de cel puțin 250 mm lățime și 800 mm adâncime, numai cu această fundație și cu ușa închisă, stabilitatea este dată la o sarcină a vântului de 150 km/h.
- Nu îndepărtați sau modificați piese de asamblare! Puteți scoate din funcțiune componente importante de siguranță. Utilizați doar piese originale pentru magazine de scule.
- Asigurați scurgerea suficientă a apei în zona profilului la sol.
- Protejați magazia pentru scule de influența agenților dăunători și agresivi, ca de ex. acizi, leșii, sare de drum, îngrășămintele sau alte substanțe chimice.
- Vara, pot apărea temperaturi foarte ridicate în magazia pentru scule, asigurați-vă că există o ventilație adecvată.
- Acoperișul magaziei de scule este proiectat pentru o sarcină de zăpadă de 150 kg/m<sup>2</sup>. Dacă zăpada are 0,5 m înălțime, acoperișul trebuie curățat. În cazul unei încărcări mai mari de gheață (ploaie înghețată), magazia pentru scule trebuie să fie curățată de gheață.
- Nu se poate călca pe acoperișul magaziei pentru scule.

## 3 Montaj

### 3.1 Indicații pentru siguranță

 <b>AVERTIZARE</b>	
<b>Pericol de rănire</b>	
În timpul montării există pericolul de accidentare. Respectați următoarele indicații:	
	▶ Purtați ochelari și mănuși de protecție.
	▶ Nu asamblați magazia pentru scule în condiții de vânt. Instalarea în prezența vântului poate fi periculoasă.

### OBSERVAȚII

- Verificați dacă elementele de fixare livrate sunt potrivite pentru construcția existentă. Utilizați numai mijloace de fixare adecvate.
- Montați magazia pentru scule pe o fundație adecvată, cu toate elementele de fixare furnizate, în conformitate cu instrucțiunile de montaj!

Toate datele dimensionale din partea ilustrată sunt în mm.

Pentru un montaj simplu și în condiții de siguranță parcurgeți cu atenție etapele de lucru!

## 4 Întreținerea

### 4.1 Butuc profilat

<b>ATENȚIE</b>
<p><b>Produs de îngrijire</b></p> <p>Materialele de curățare neadecvate pot provoca deteriorarea și funcționarea deficitară.</p> <p>▶ Folosiți numai produse de îngrijire speciale din comerț pentru butucul profilat. Nu utilizați ulei sau grafit.</p>

### 4.2 Balamale ușă

- Ungeți cel puțin odată pe an balamalele ușii cu un ulei de lubrifiere obișnuit.

## 5 Protecția suprafețelor

Magazia pentru scule este din material zincat și acoperită cu pulbere de poliester amorsată. Zgârieturile sau deteriorările minore nu sunt motive pentru reclamație. Pentru o protecție durabilă a suprafețelor vă recomandăm să aplicați stratul final maxim în trei luni de la livrare.

Pentru aceasta trebuie să respectați următorii pași:

1. Șlefuiți suprafețele cu șmirghel fin (cu o granulație de cel puțin 180).
2. Curățați suprafețele cu apă și uscați-le.
3. Vopsiți suprafețele cu un grund epoxidic cu 2 componente pe bază de diluant și cu un lac pe bază de rășină artificială obișnuită pe partea exterioară. Potrivii între ele straturile de vopsea. Pentru aceasta respectați instrucțiunile de prelucrare ale producătorului de lac.

Aplicați din nou un strat final dacă sarcinile atmosferice locale fac necesar acest lucru.

## 6 Curățarea și îngrijirea

### 6.1 Texturi ale magaziei pentru scule

- Curățați suprafețele cu apă limpede, un burete moale și cu substanțe pentru curățarea lacurilor din comerț.
- Îndepărtați periodic frunzele și alte resturi de pe suprafața acoperișului și jgheab.

### 6.2 Vitrare cu geamuri din material plastic

<b>ATENȚIE</b>
<p><b>Substanțele de curățat</b></p> <p>Substanțele de curățat inadecvate pot cauza fisuri în urma tensiunii sau pot deteriora ferestrele.</p> <p>▶ Nu folosiți substanțe de curățat abrazive, scule ascuțite sau detergenți pentru geam cu conținut de alcool.</p> <p>▶ Curățați geamurile din material plastic cu apă curată și o cârpă sau burete moale.</p>

► În cazul unor murdări mai persistente folosiți un detergent pentru plastic slab, compatibil cu acril. Respectați și instrucțiunile de utilizare ale producătorului.

## 7 Demontare și eliminare

- Demontați magazia pentru scule conform acestor instrucțiuni de montaj, în ordinea inversă a operațiunilor și eliminați-o în mod corespunzător.
- Eliminați magazia pentru scule ca deșeu în mod corespunzător, în conformitate cu reglementările specifice la nivel național.

## Съдържание

<b>1</b>	<b>За настоящата инструкция.....</b>	<b>28</b>
1.1	Използвани символи .....	28
<b>2</b>	<b>Указания за безопасност .....</b>	<b>28</b>
2.1	Специалисти.....	28
2.2	Употреба по предназначение .....	28
2.3	Използвани предупреждения .....	28
2.4	Общи указания за безопасност.....	29
<b>3</b>	<b>Монтаж .....</b>	<b>29</b>
3.1	Указания за безопасност .....	29
<b>4</b>	<b>Поддръжка.....</b>	<b>29</b>
4.1	Секретен патрон .....	29
4.2	Панти.....	29
<b>5</b>	<b>Защита на повърхността .....</b>	<b>29</b>
<b>6</b>	<b>Почистване и поддръжка .....</b>	<b>30</b>
6.1	Повърхности на постройката за инструменти .....	30
6.2	Остъкление от флексиглас.....	30
<b>7</b>	<b>Демонтаж и изхвърляне като отпадък.....</b>	<b>30</b>
	<b>Част с фигури.....</b>	<b>31</b>



Предаването и размножаването на този документ, използването и оповестяването на неговото съдържание са забранени, освен ако не е налице изрично разрешение за това. Нарушаването на тази забрана поражда задължение за обезщетение. Всички права за регистрация на патент, полезен модел или промишлен дизайн са запазени. Правото за нанасяне на промени се запазва.

## 1 За настоящата инструкция

### Прочетете и вземете под внимание настоящата инструкция!

Тя съдържа важна информация за безопасния монтаж и компетентната инспекция и поддръжка на постройката за инструменти.

Съхранявайте грижливо настоящата инструкция. Впишете серийния No. (виж типовата табелка).

Сериен No.: .....

#### 1.1 Използвани символи



Важно указание за избягване на материални щети



Допустимо разположение или дейност



Недопустимо разположение или дейност



Виж текстовата част (напр. точка 2.2.1)



Проверете



Елементи, предлагани като опция



Закрепване здраво с ръка



Двускатен покрив



Едноскатен покрив



Отстранете / предайте за рециклиране елемента / опаковката

## 2 Указания за безопасност

Производителят не носи отговорност за щети, възникнали поради неспазване на тази инструкция и на указанията за безопасност.

### 2.1 Специалисти

Оставете монтажът и поддръжката да бъдат извършвани от специалист (съгласно § 2 пар. 5 от Разпоредбата за експлоатационна безопасност (BetSichV)) в съответствие с настоящата инструкция.

### 2.2 Употреба по предназначение

- Постройката за инструменти е подходяща за съхранение на градински уреди, велосипеди и други вещи за използване през свободното време.
- Постройката за инструменти не е подходяща за складиране на опасни вещества и подслоняване на хора или животни.
- Информирайте се при компетентния местен орган относно действащите разпоредби и предписания относно изграждането на постройка за инструменти.

### 2.3 Използвани предупреждения

На съответно важните места са поставени специални указания за безопасност. Те са обозначени със следните символи и сигнални думи.

	Общоприетият символ за предупреждение обозначава опасност, която може да доведе до <b>телесни наранявания или смърт</b> .
<b>⚠ ПРЕДУПРЕЖДЕНИЕ</b>	
Обозначава опасност, която може да доведе до <b>смърт</b> или <b>тежки телесни наранявания</b> .	

**ВНИМАНИЕ**

Обозначава опасност, която може да доведе до повреждане или унищожаване на продукта.

**2.4 Общи указания за безопасност**

- Специалистът трябва да следи за спазването на всички национални разпоредби относно безопасността на труда.
- Изгответе подходящ фундамент за постройката за инструменти, съгласно нашите предписания, за да гарантирате нейната стабилност при натоварване от вятър. Минимални размери на фундамента 250 mm ширина и 800 mm дълбочина. Само с този фундамент и затворена врата се постига стабилност при вятър със скорост 150 km/h.
- Не променяйте и не отстранявайте елементи! Това би могло да доведе до извеждането от експлоатация на важни защитни елементи. Използвайте само оригинални части, които са съгласувани с постройката за инструменти.
- Погрижете се за достатъчно оттичане на водата в областта на подовия профил.
- Защитете постройката за инструменти от агресивни и разяждащи средства, като напр. киселини, основи, сол против замръзване, торове или други химически вещества.
- През лятото е възможно значително повишаване на температурата в постройката за инструменти, погрижете се за наличието на достатъчна вентилация.
- Покривът на постройката за инструменти е проектиран за натоварване от сняг от 150 kg/m<sup>2</sup>. При снежна покривка с височина 0,5 m покривът трябва да бъде почистен. При образуване на повече лед (напр. при леден дъжд) постройката за инструменти трябва да бъде освободена от леда.
- Не се допуска качване на хора на покрива на къщите за инструменти.

**3 Монтаж****3.1 Указания за безопасност****⚠ ПРЕДУПРЕЖДЕНИЕ****Опасност от наранявания**

По време на монтажа има опасност от наранявания. Вземете под внимание следните указания:



- ▶ Носете защитни очила и защитни ръкавици.



- ▶ Не монтирайте постройката за инструменти при силен вятър. Монтирането при наличие на силен вятър може да е опасно.

**УКАЗАНИЕ**

- Проверете дали доставените материали за фиксиране съответстват на строителния материал, от който са изградени стените. Използвайте само подходящи материали за фиксиране.
- Монтирайте постройката за инструменти върху подходящ фундамент, заедно с всички доставени фиксиращи елементи, съгласно инструкцията за монтаж!

Всички размери, посочени в частта с фигурите, са в мм.

За лесен и безопасен монтаж следвайте стриктно работните стъпки!

**4 Поддръжка****4.1 Секретен патрон****ВНИМАНИЕ****Средства за поддръжка**

Неподходящите средства за поддръжка може да причинят повреди и да нарушат правилното функциониране.

- ▶ Използвайте само специални средства за поддръжка на секретния патрон, закупени от специализираната търговска мрежа. Не използвайте масло или графит.

**4.2 Панти**

- Поне веднъж годишно смазвайте пантите на вратата с обикновено смазочно масло.

**5 Защита на повърхността**

Постройката за инструменти е отцинкован материал и е снабдена с полиестерно прахово покритие. Драскотините или дребните наранявания не са основание за рекламация. За трайна защита на повърхността препоръчваме заключително боядисване в рамките на три месеца от доставката.

За целта вземете под внимание следните стъпки:

1. Шлифовайте леко повърхностите с фина шкурка (мин. зърненост 180).
2. Почистете повърхностите с вода и ги подсушете.
3. Намажете повърхностите с 2-компонентен епоксиден реактивен грунд, съдържащ разтворители, и след това нанесете стандартен лак на основата на синтетична смола за приложение на открито. Съгласувайте двете покрития помежду им. Вземете под внимание указанията за нанасяне, дадени от производителя на лака.

При необходимост подновявайте заключителното боядисване съобразно влиянието на атмосферните условия.

## 6 Почистване и поддръжка

### 6.1 Повърхности на постройката за инструменти

- Почиствайте повърхностите с чиста вода и мека гъба или със стандартен почистващ препарат за лакирани повърхности.
- Отстранявайте редовно листа и други замърсявания от покрива и улука.

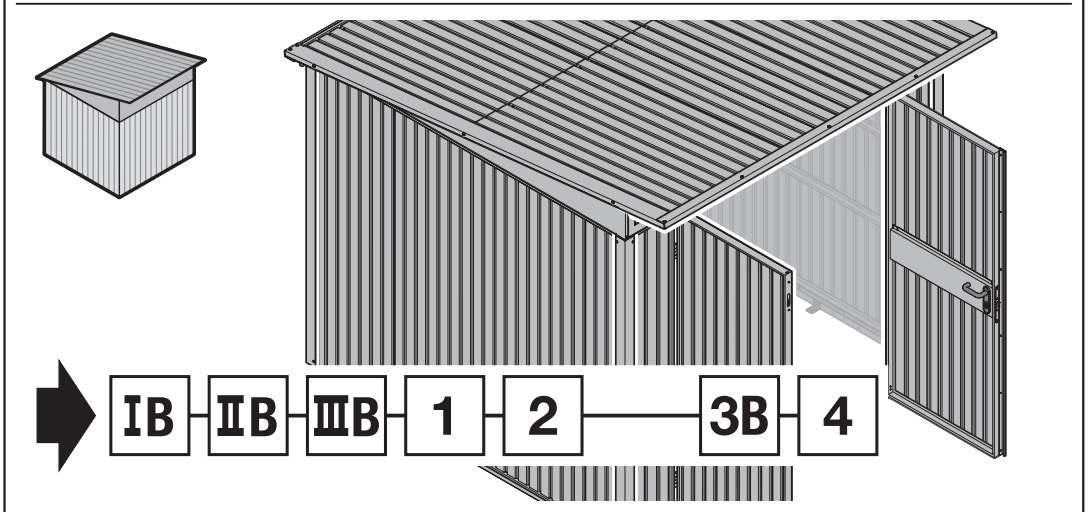
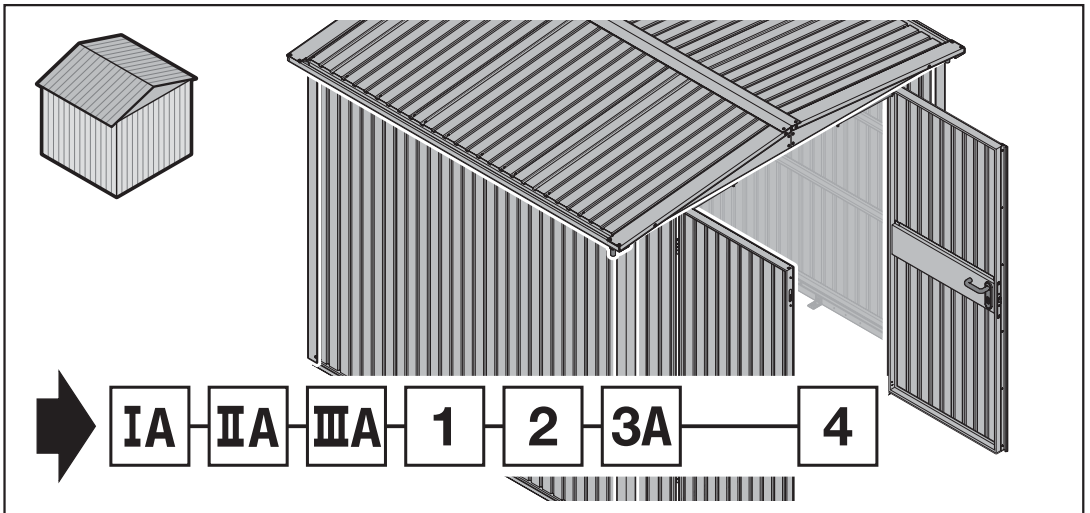
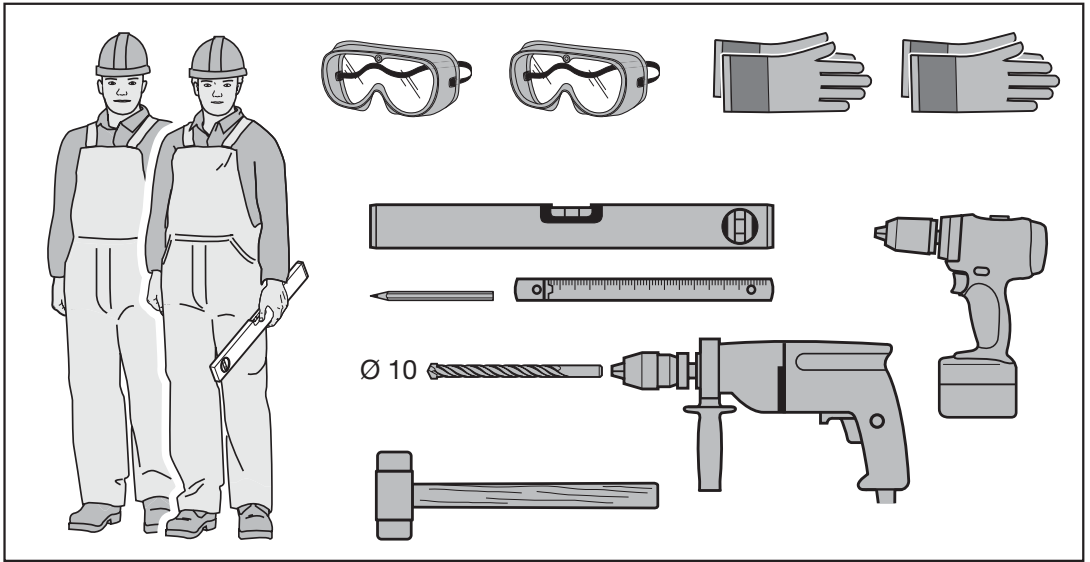
### 6.2 Остъкление от плексиглас

ВНИМАНИЕ
<p><b>Почистващи средства</b></p> <p>Неподходящите почистващи средства могат да причинят пукнатини от вътрешно напрежение и да повредят остъкленията.</p> <ul style="list-style-type: none"><li>▶ Не използвайте абразивни почистващи средства, остри инструменти или съдържащи алкохол препарати за стъкло.</li><li>▶ Почиствайте остъкленията от плексиглас с чиста вода и мека кърпа или гъба.</li><li>▶ При упорити замърсявания използвайте мек почистващ препарат за пластмаса, съвместим с акрил. Спазвайте също предписанията за приложение, дадени от производителя.</li></ul>

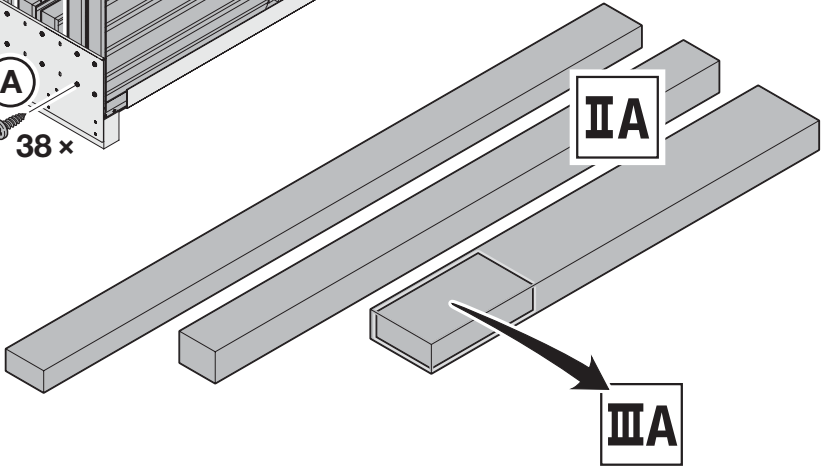
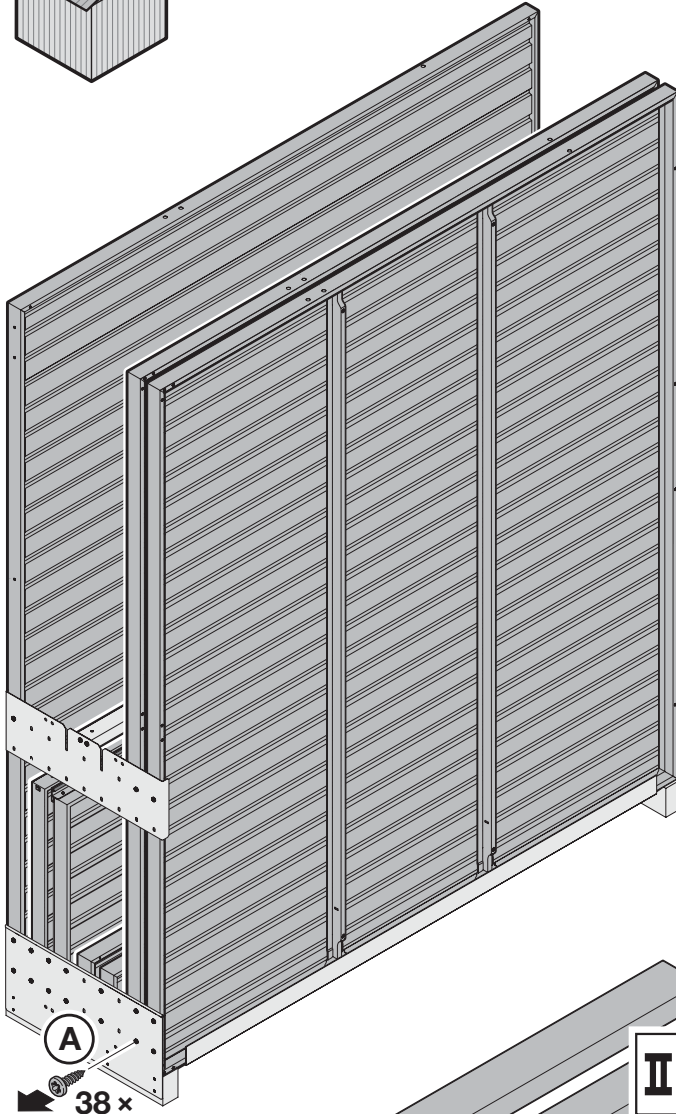
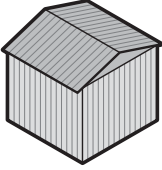


## 7 Демонтаж и изхвърляне като отпадък

- Демонтирайте постройката за инструменти съгласно настоящата инструкция за монтаж, като изпълните стъпките в обратна последователност.
- Изхвърлете правилно постройката за инструменти в съответствие със специфичните за страната разпоредби.

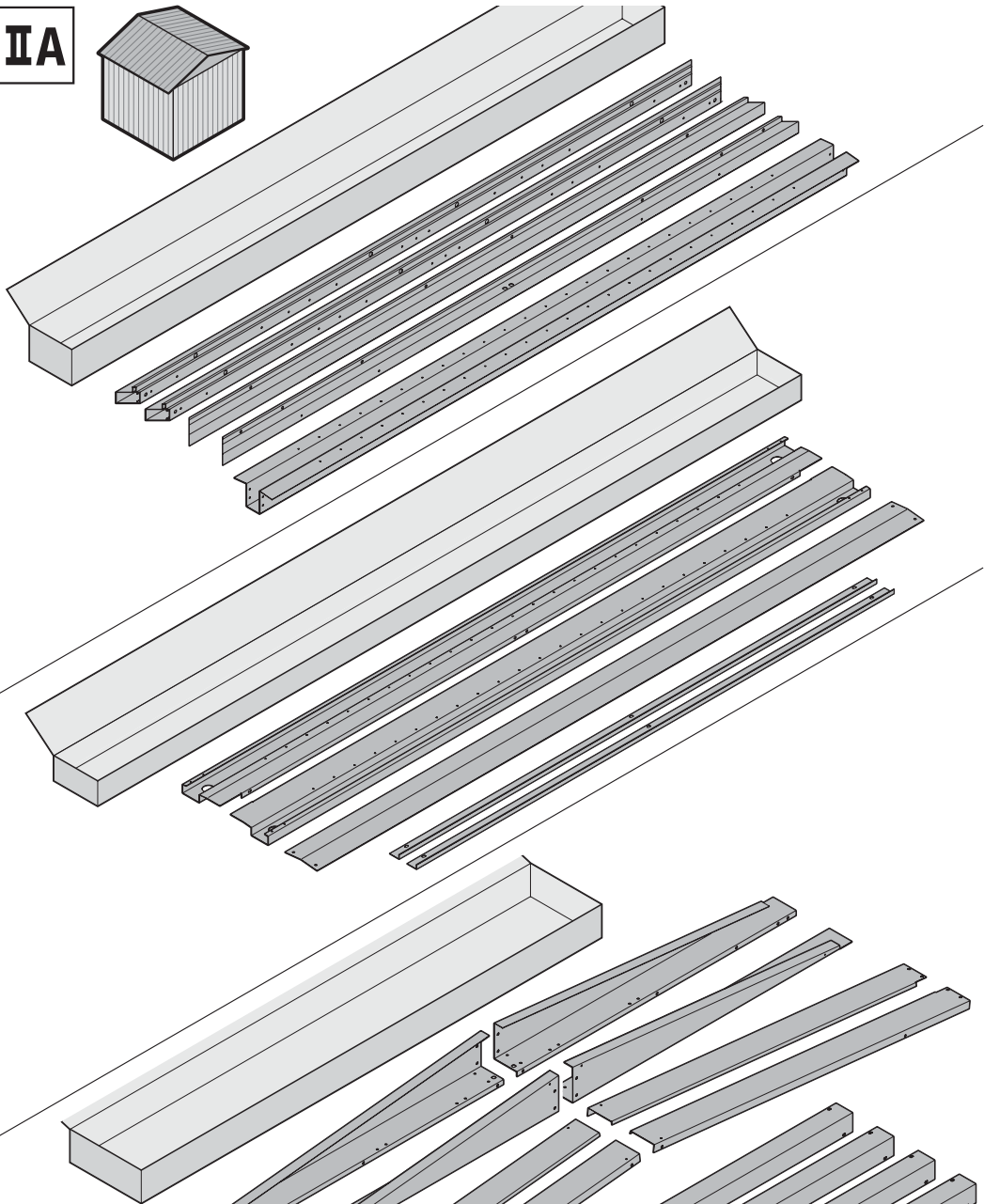
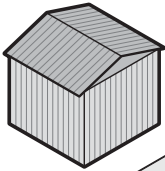


**IA**

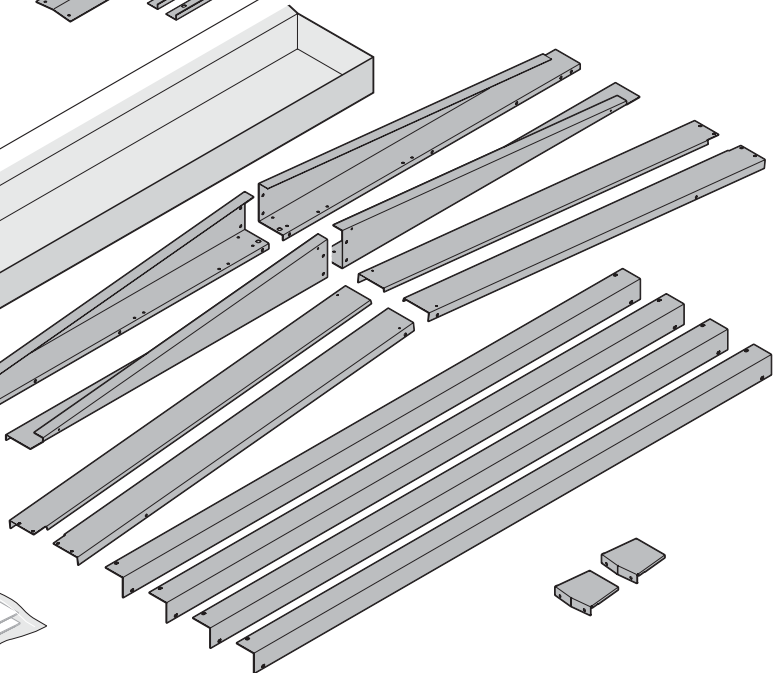
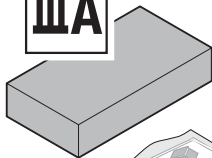


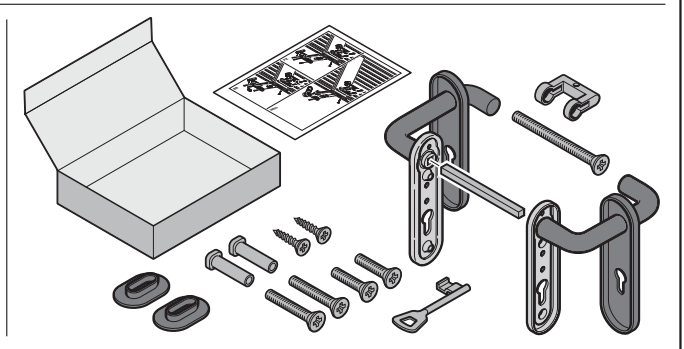
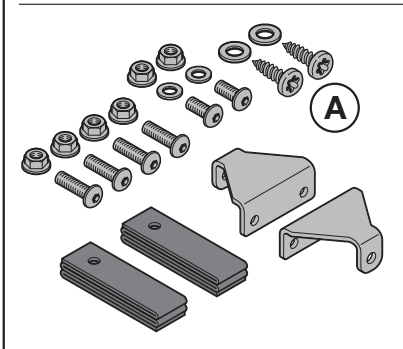
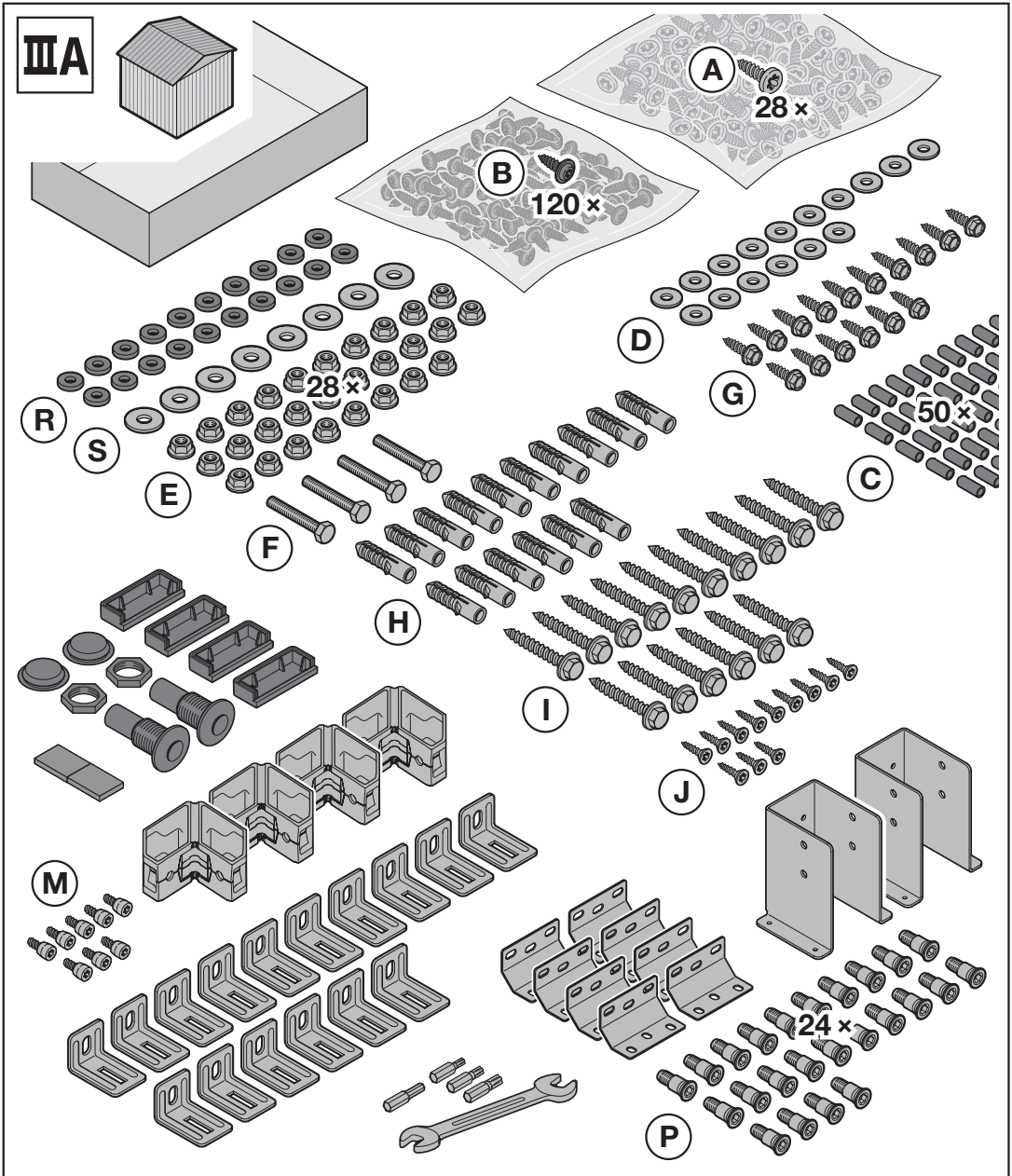


**IIA**

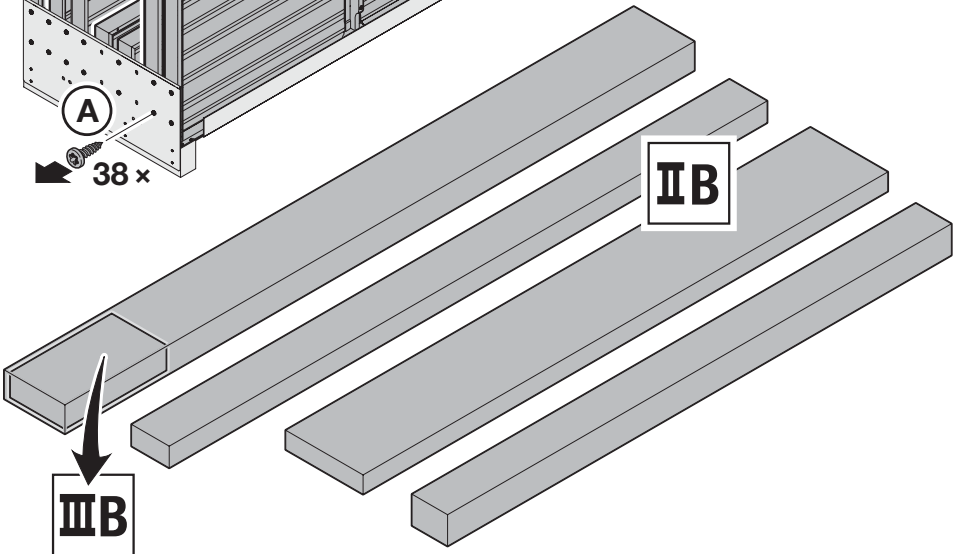
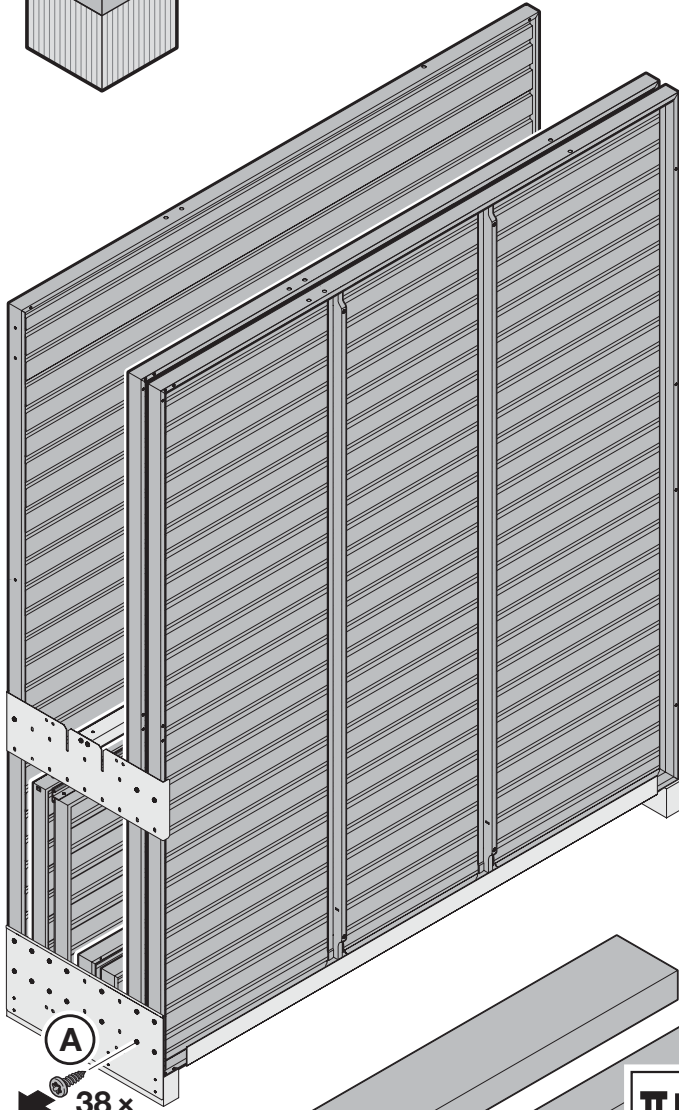
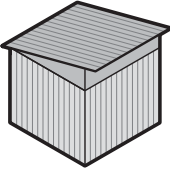


**IIIA**

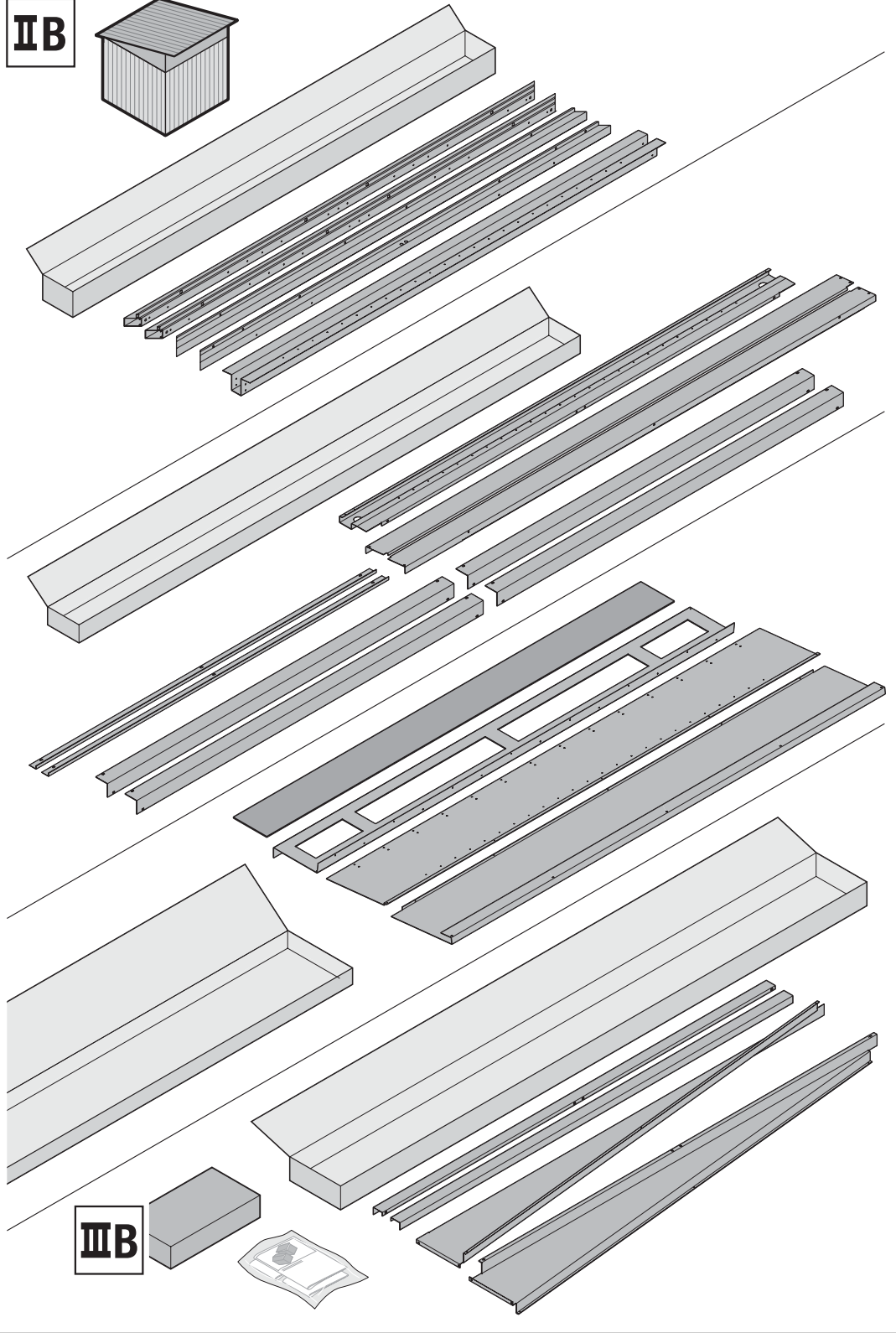
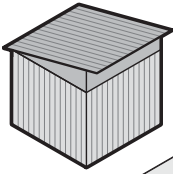




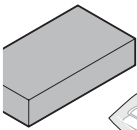
**IB**



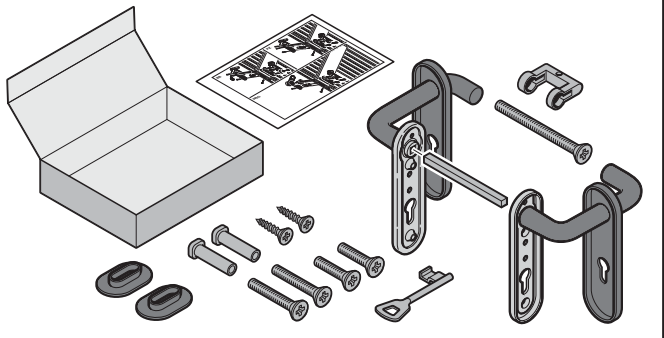
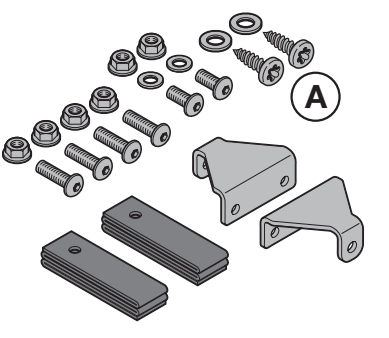
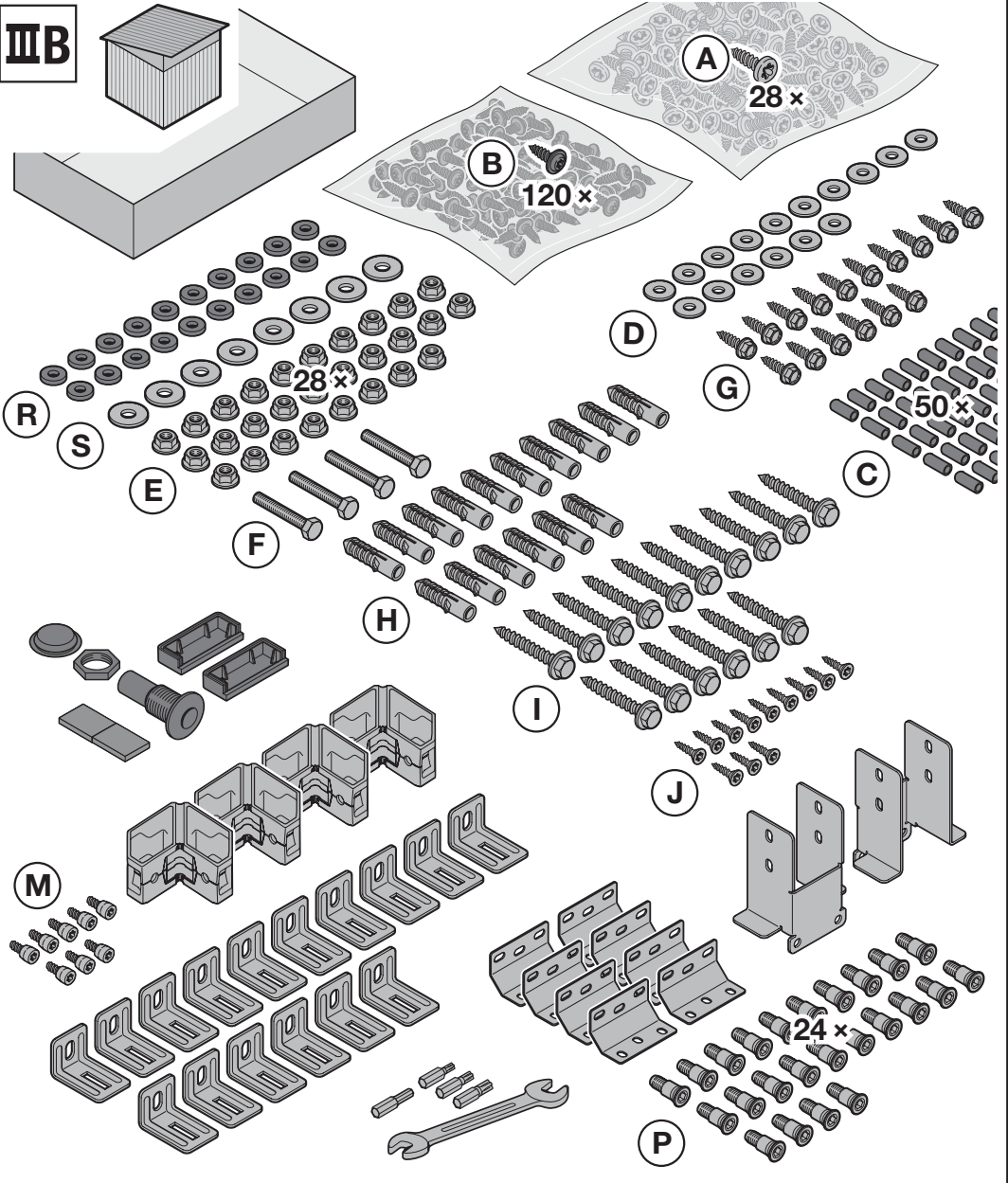
**IB**



**III B**



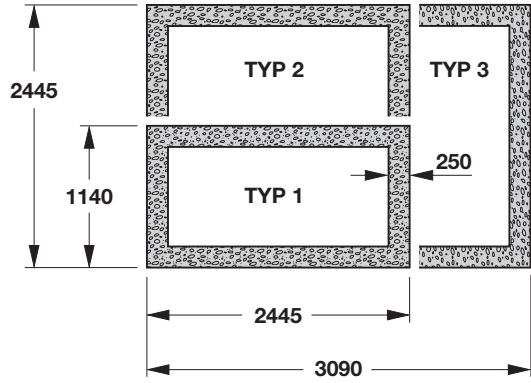
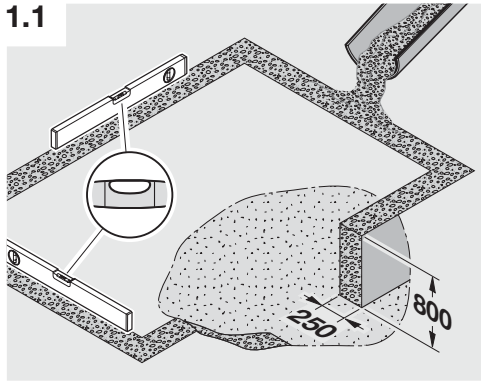
III B



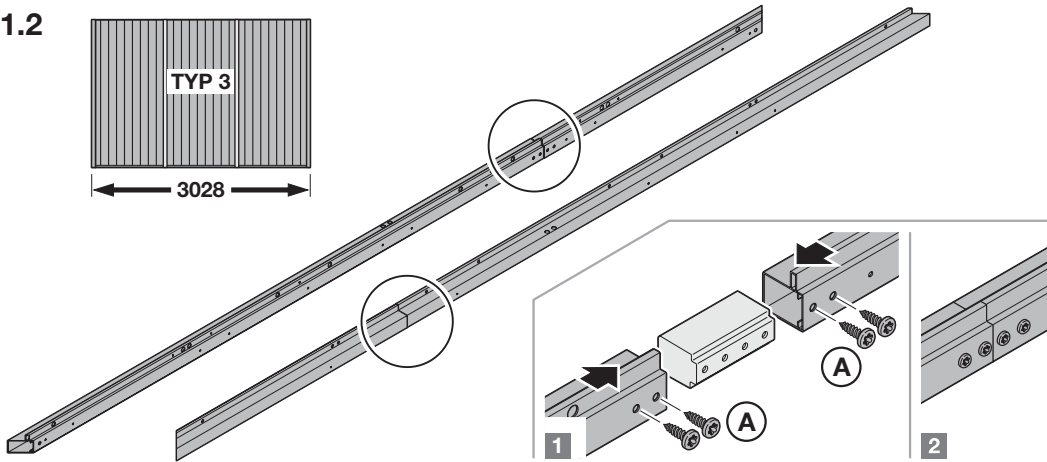
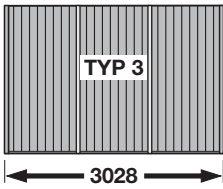
**1**



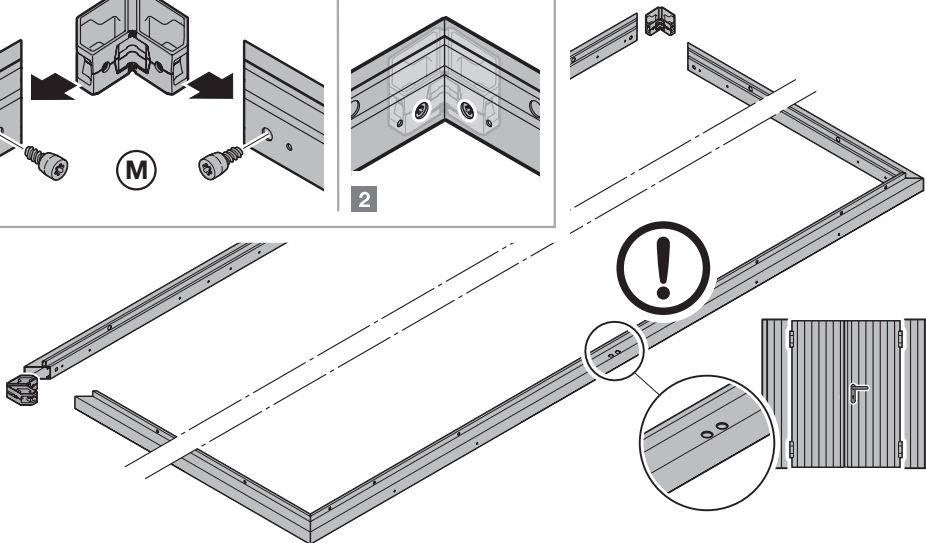
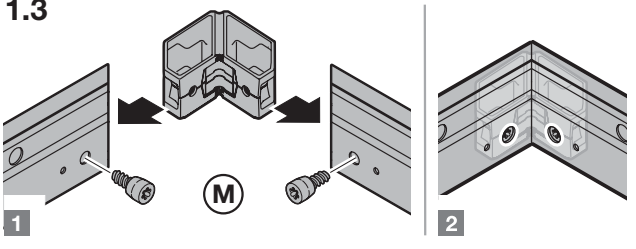
**1.1**



**1.2**



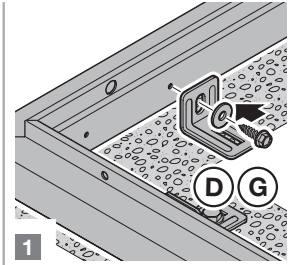
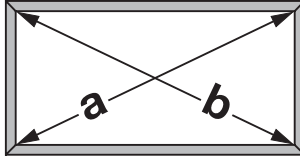
**1.3**



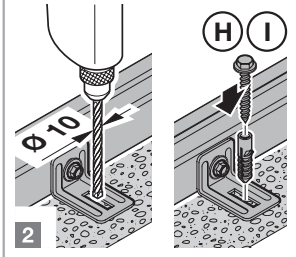
1.4



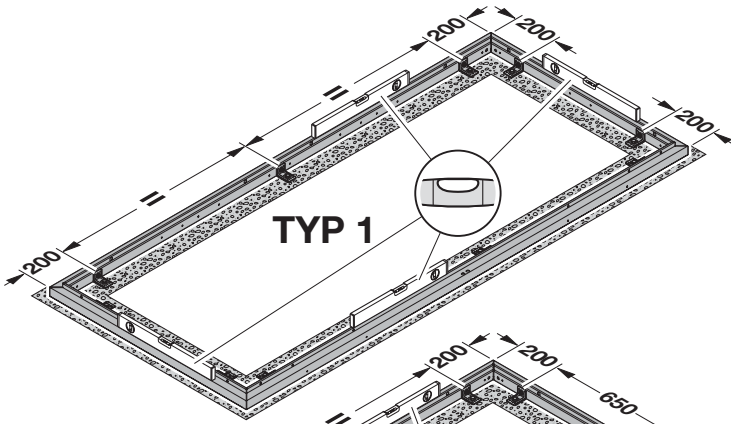
$a = b$



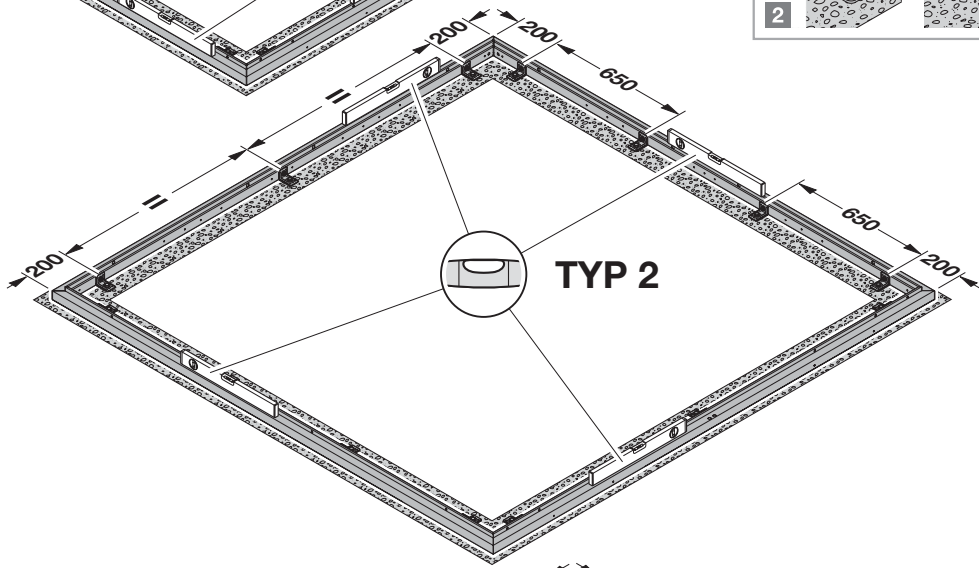
1



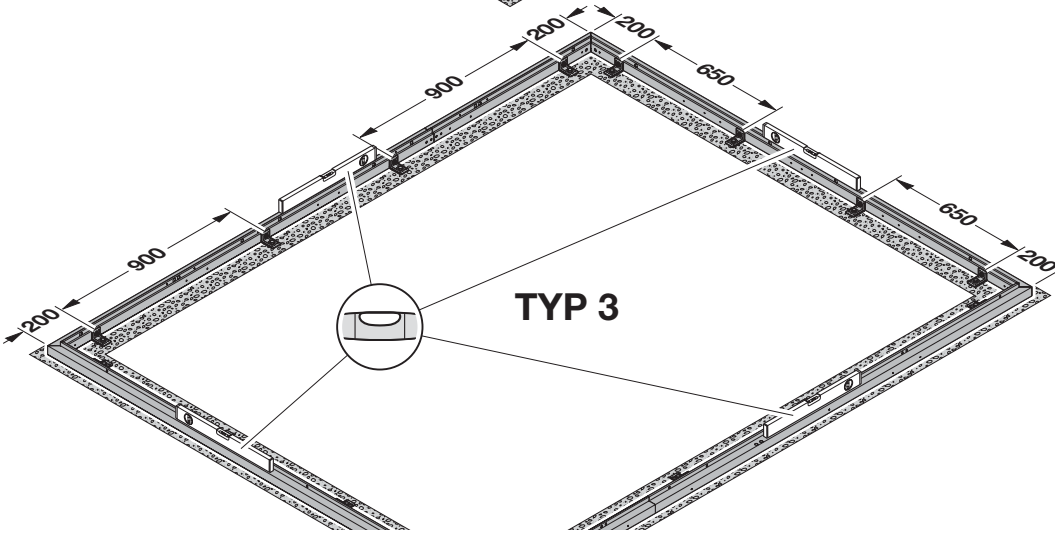
2



TYP 1



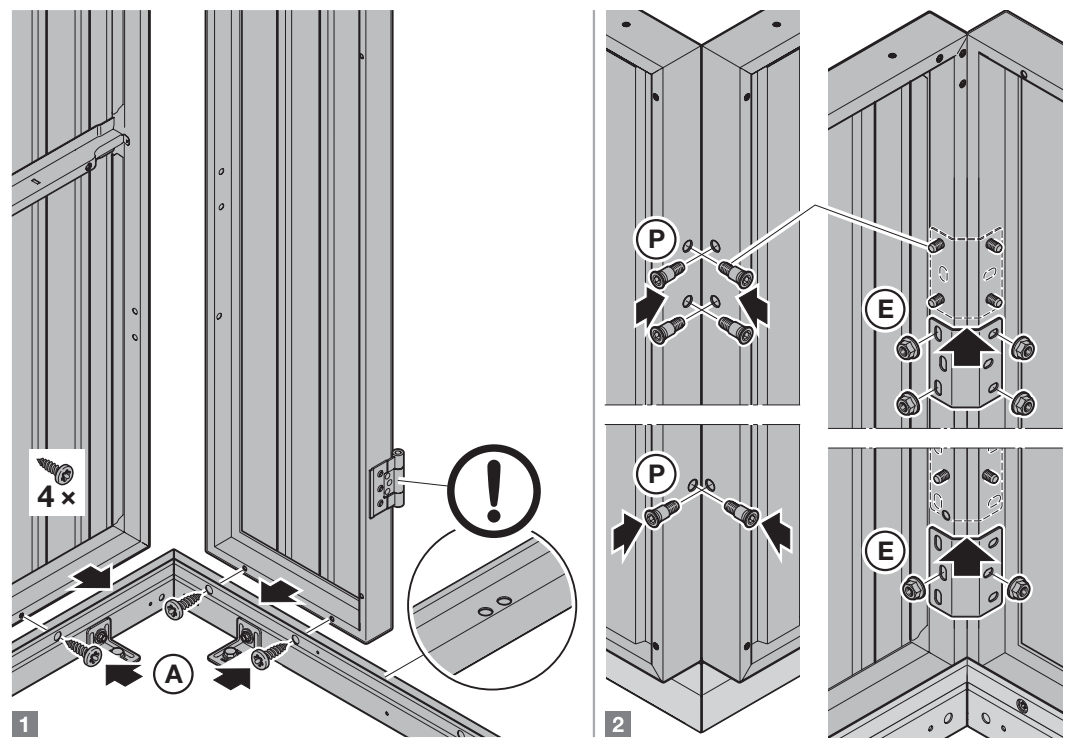
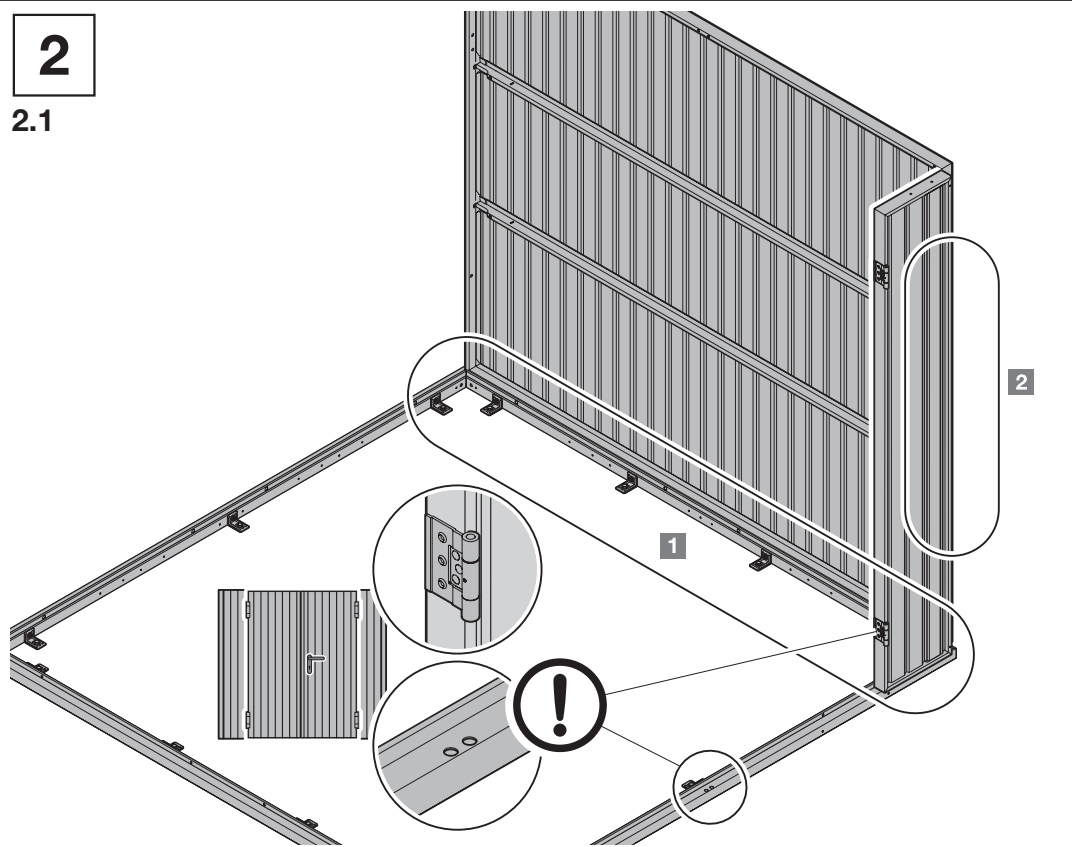
TYP 2



TYP 3

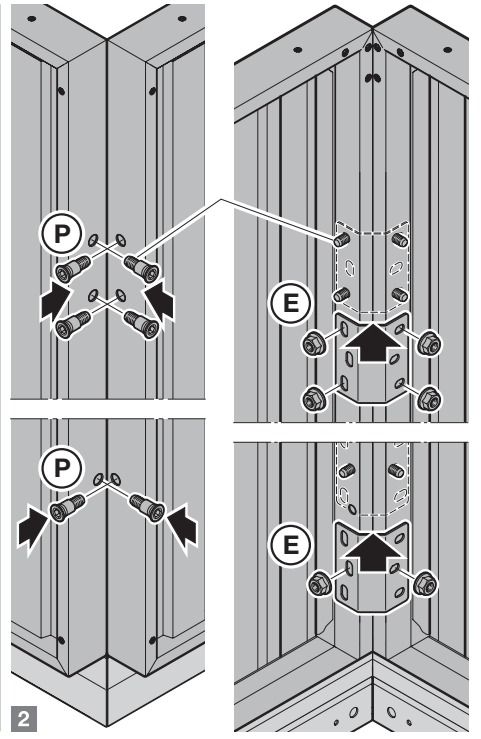
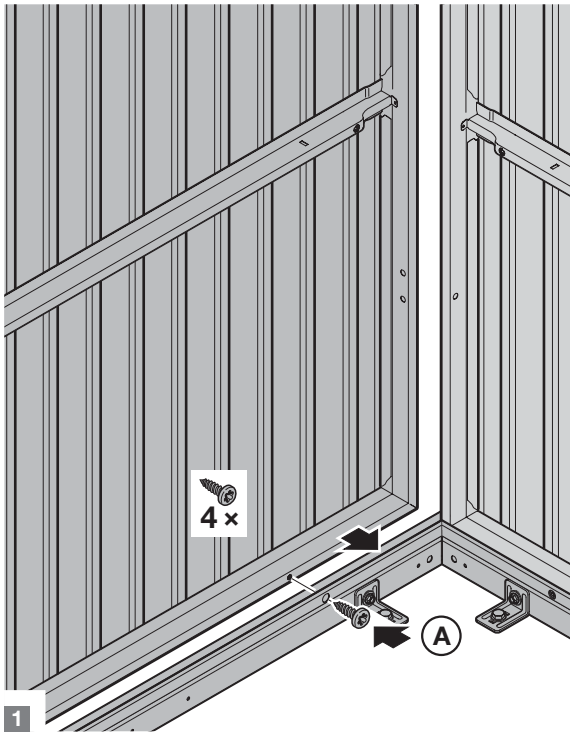
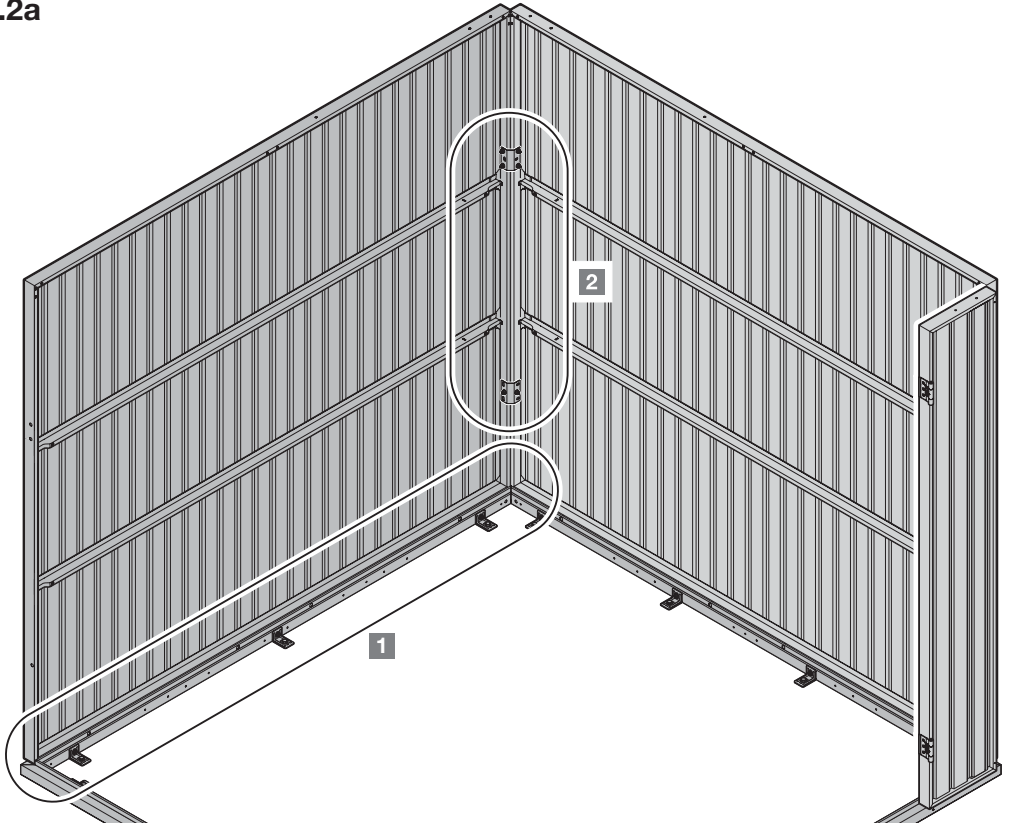
2

2.1

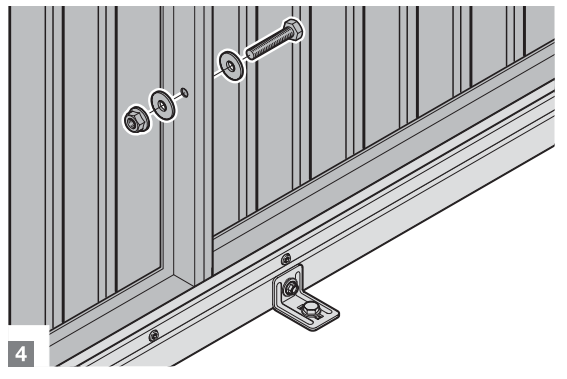
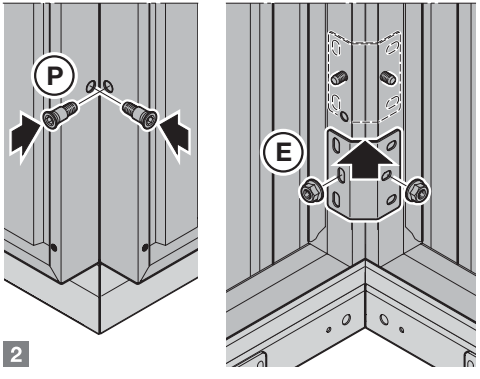
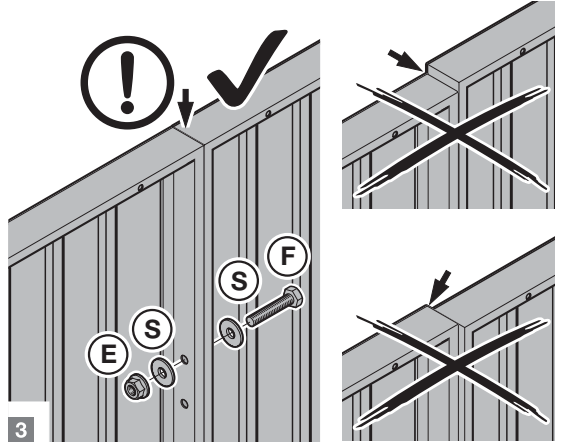
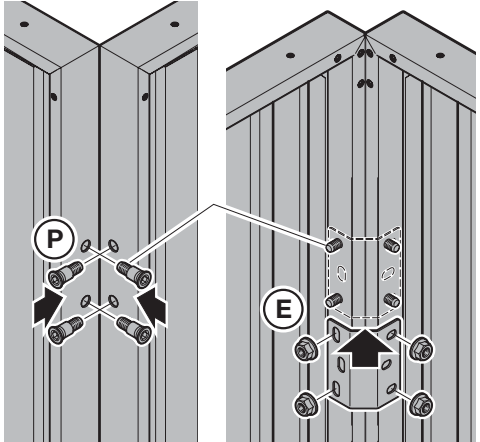
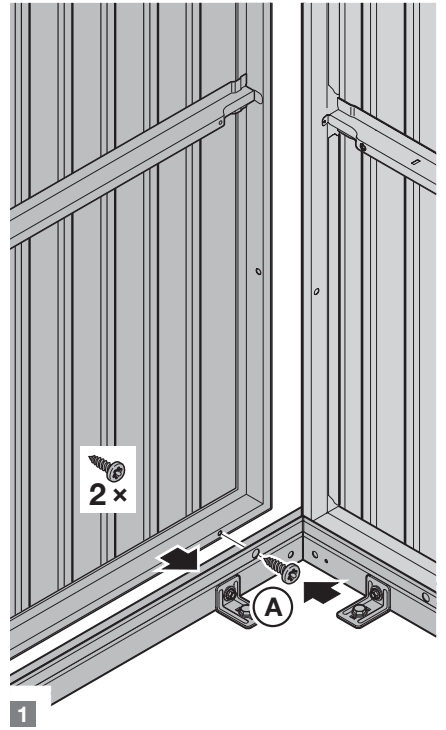
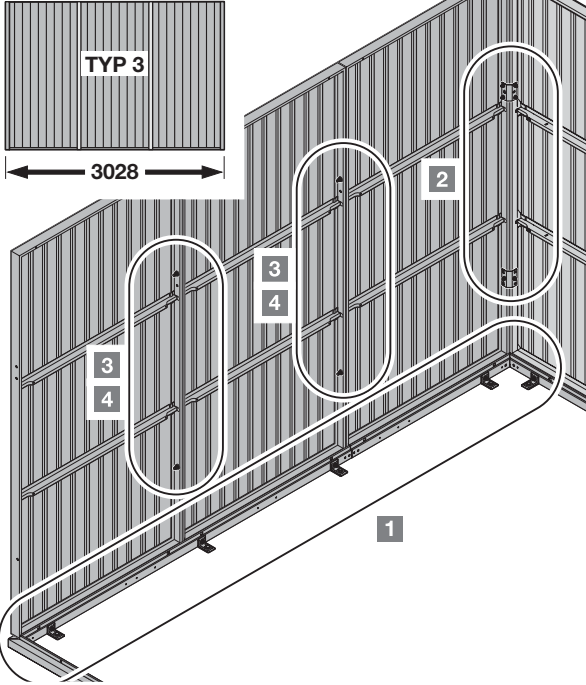




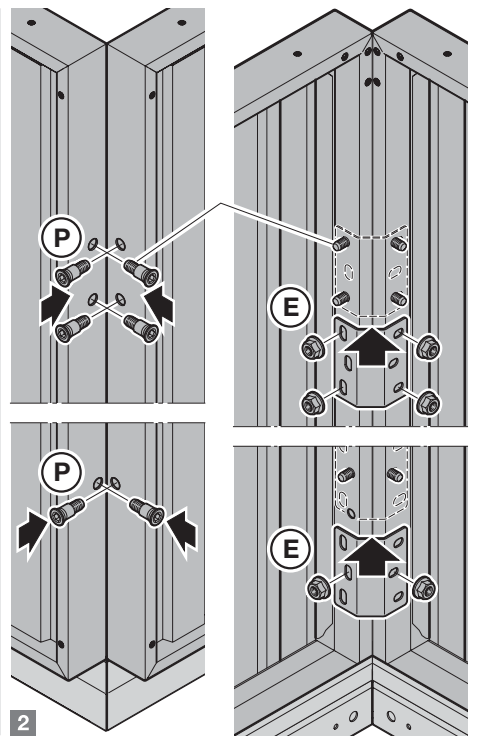
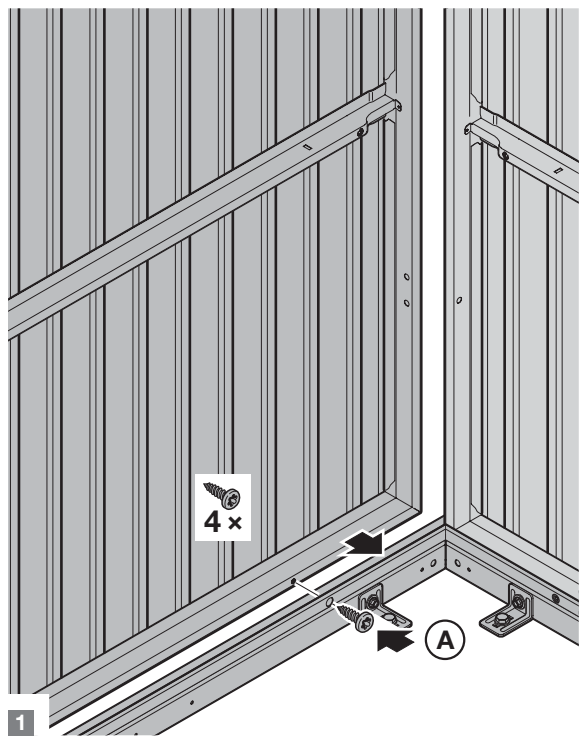
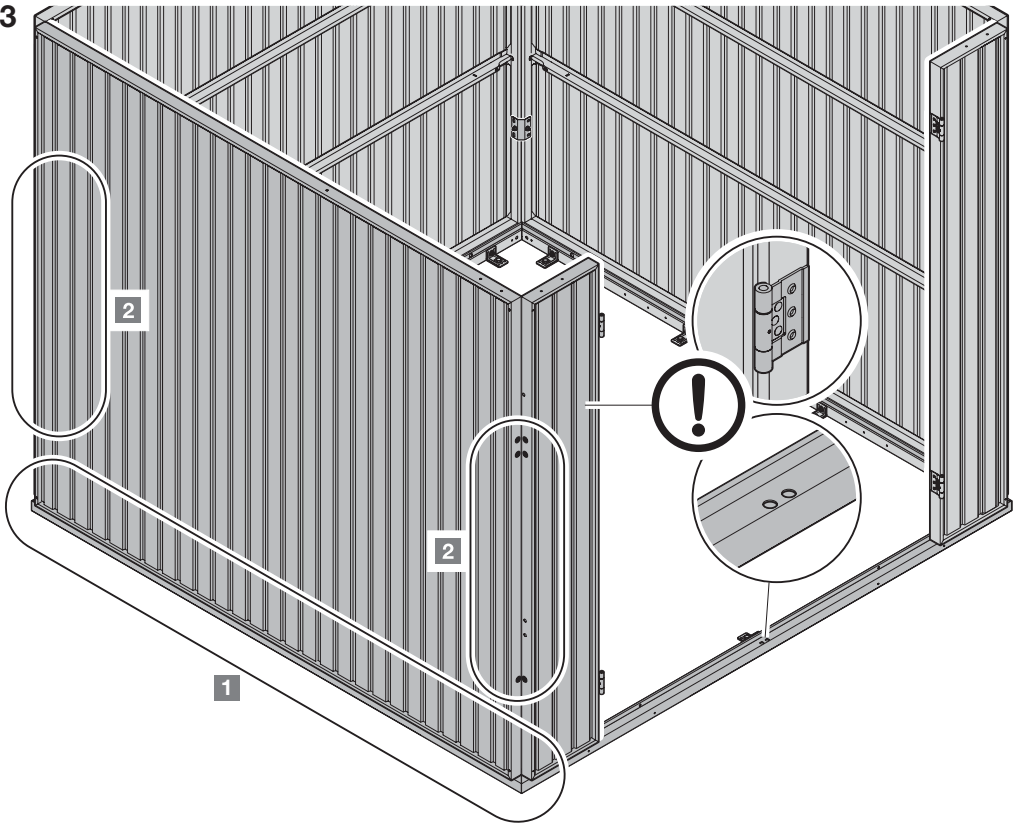
2.2a



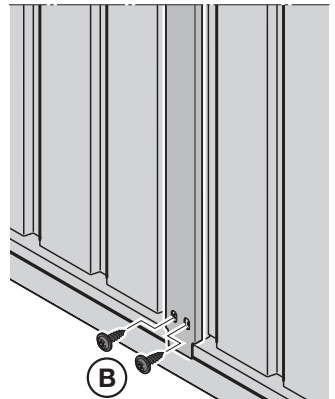
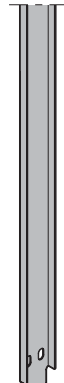
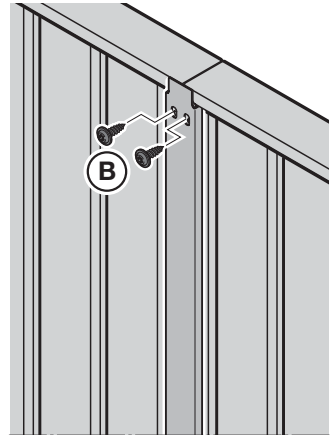
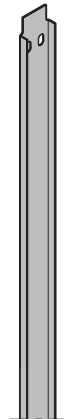
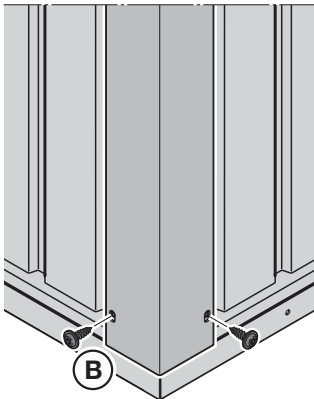
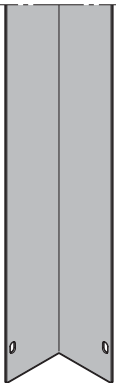
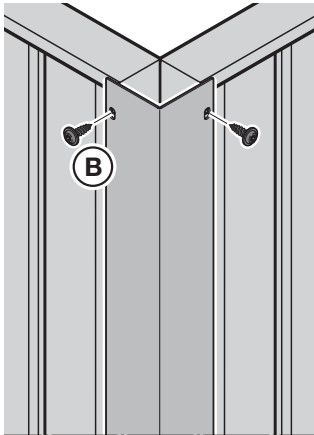
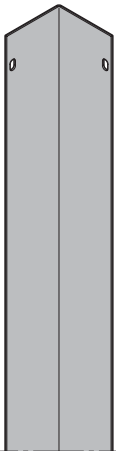
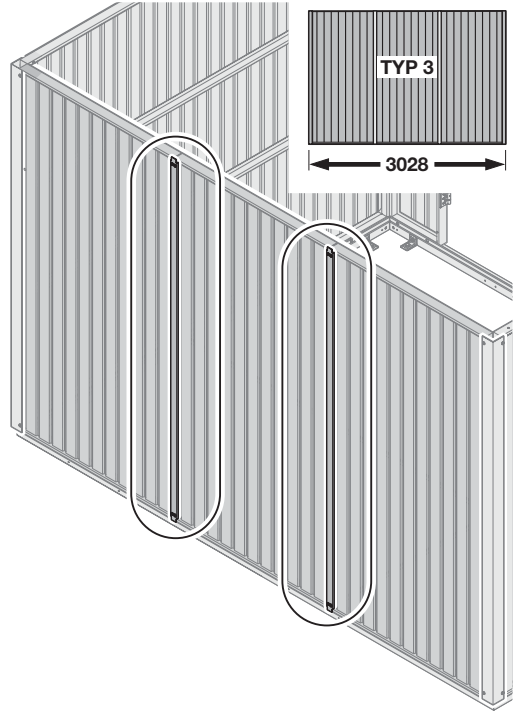
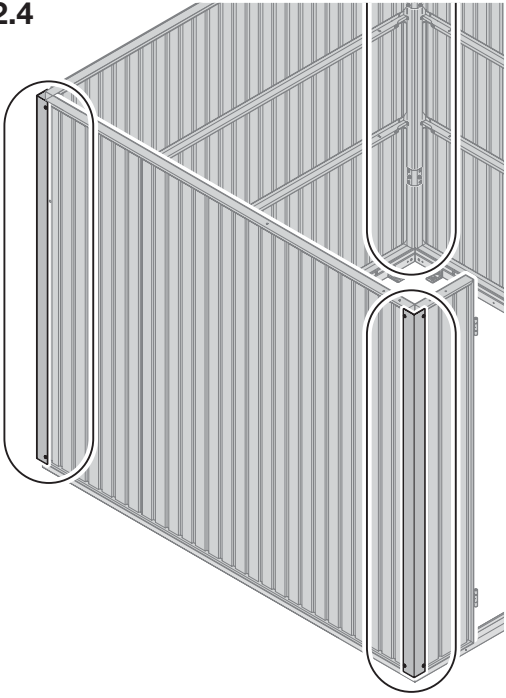
2.2b

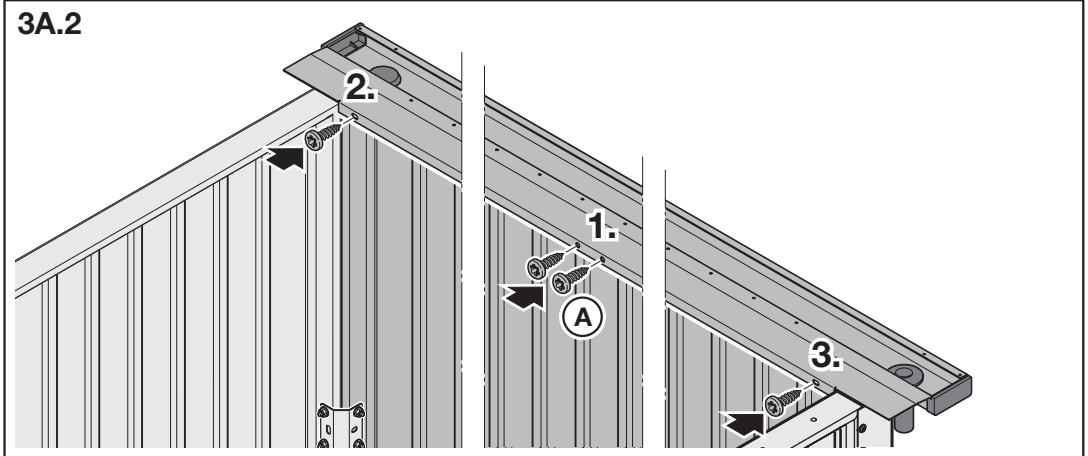
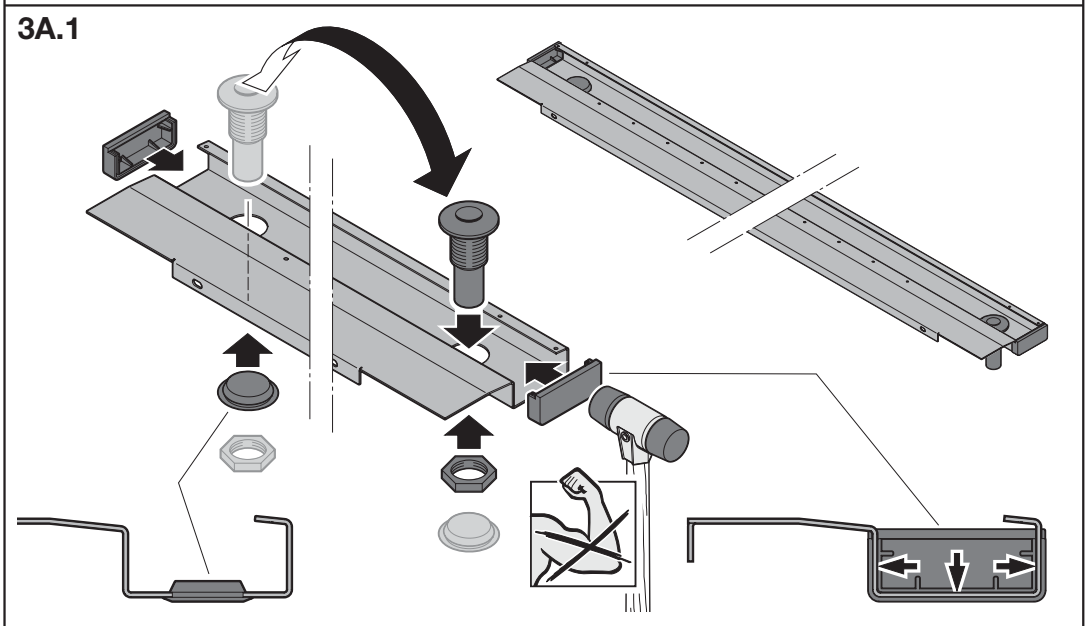
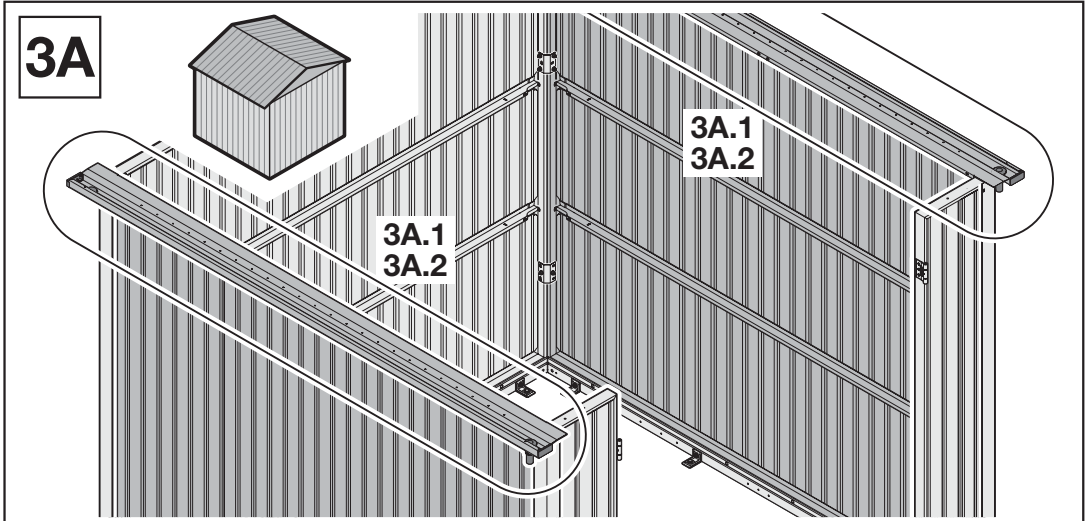


2.3

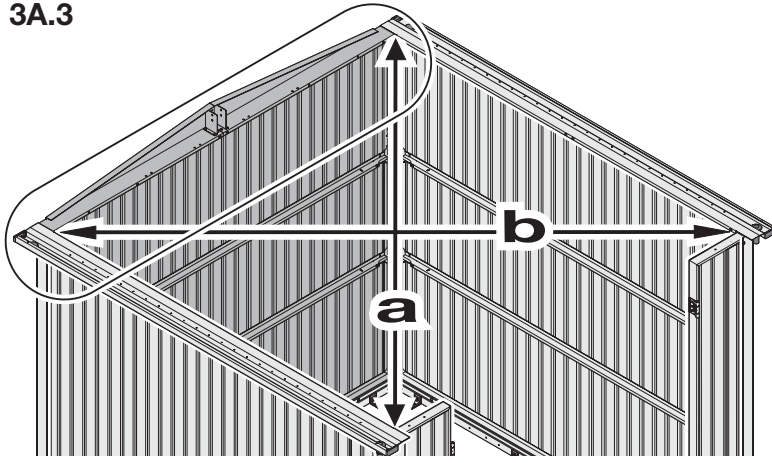


2.4

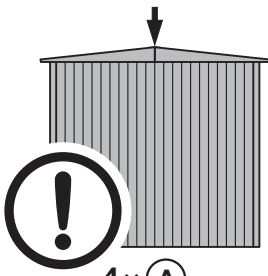
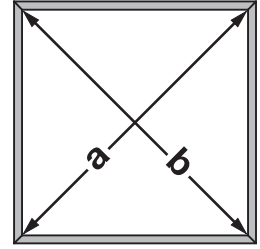




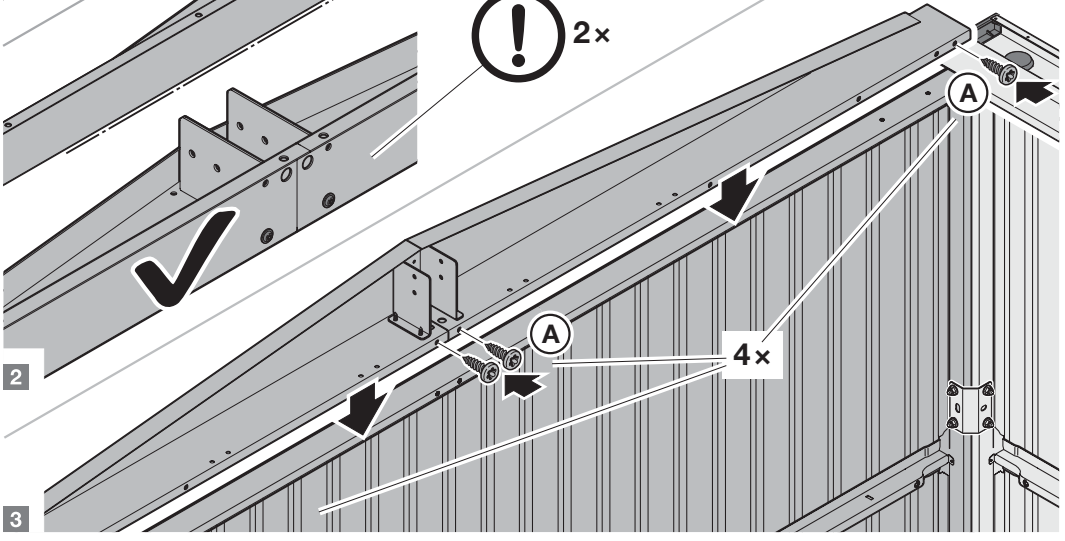
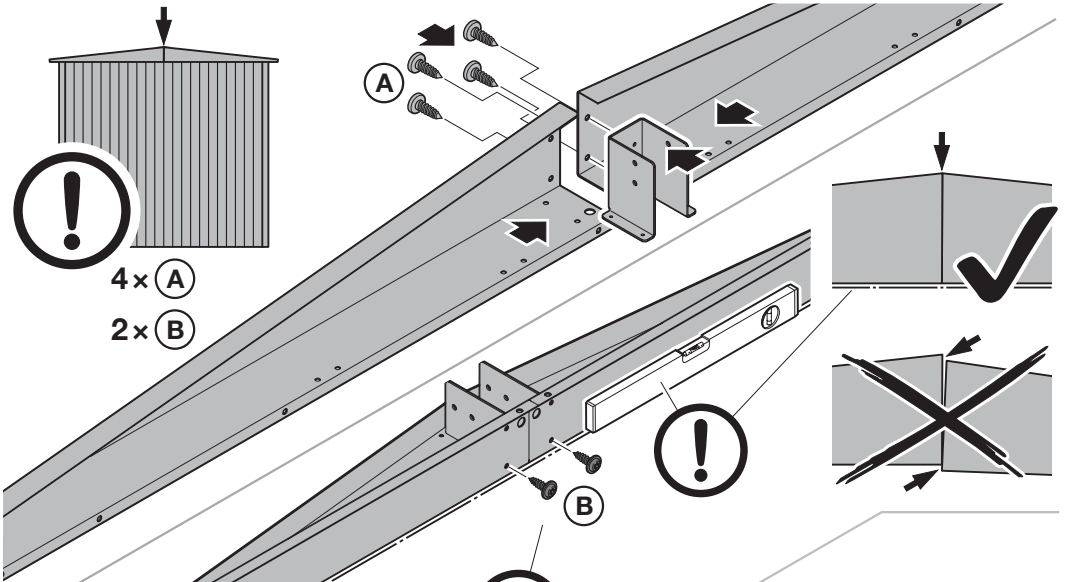
3A.3



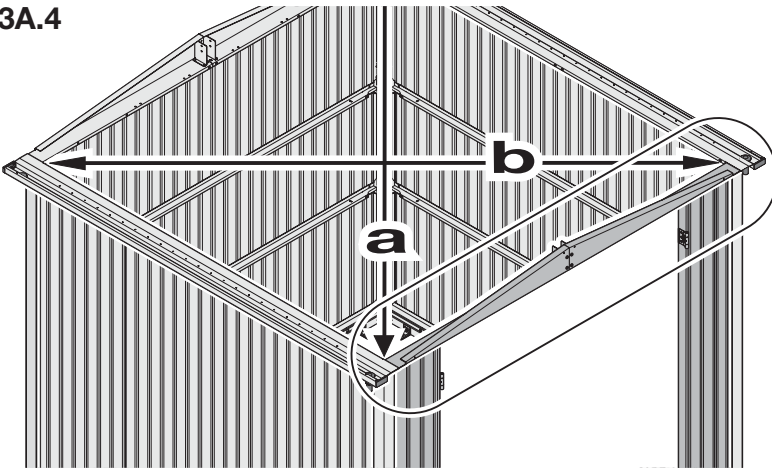
$a = b$



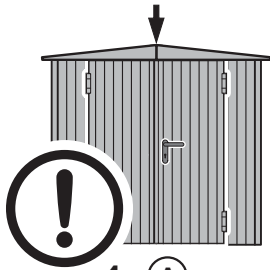
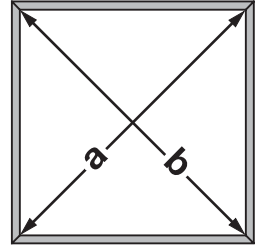
4 x (A)  
2 x (B)



3A.4

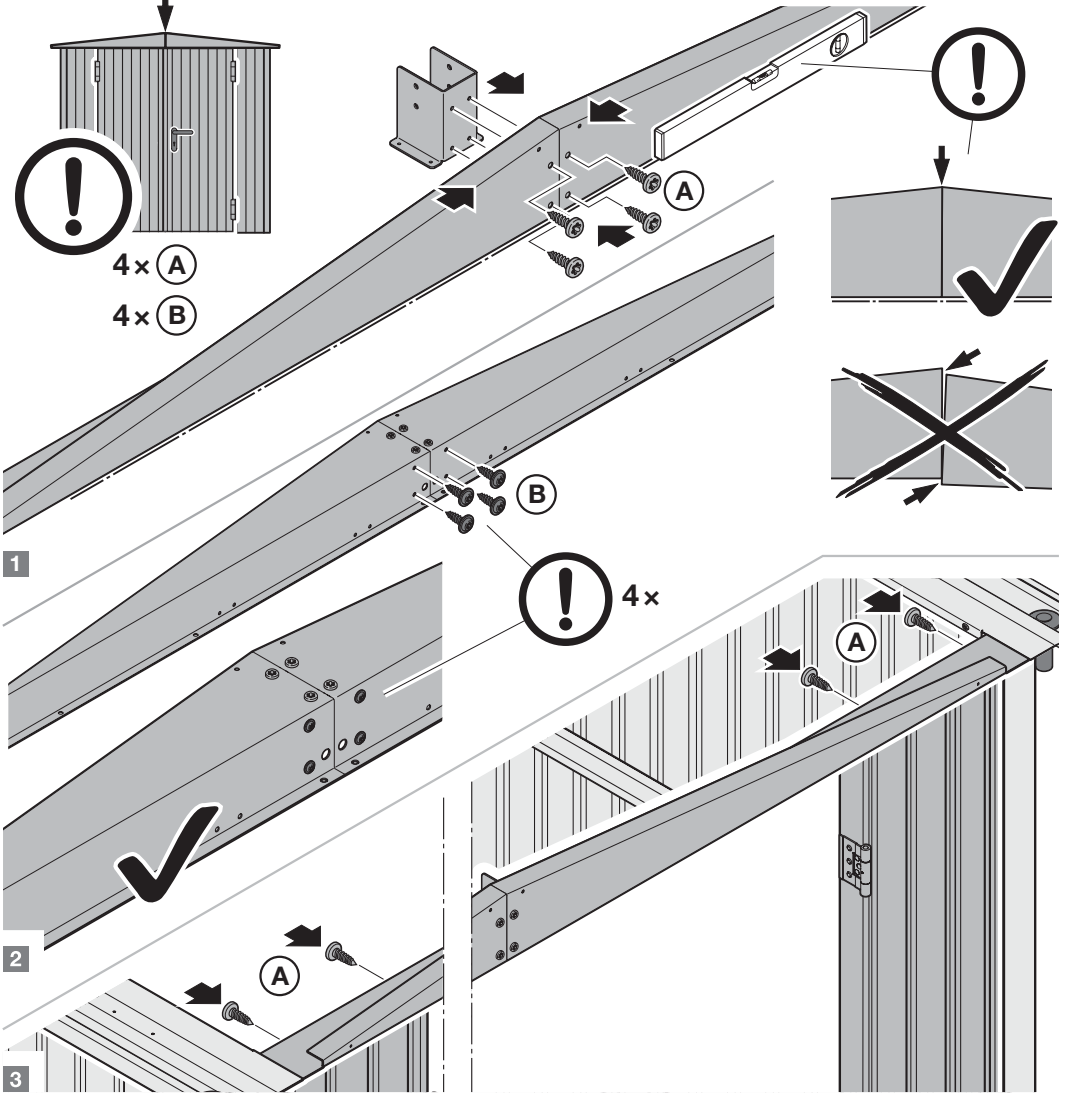


$a = b$

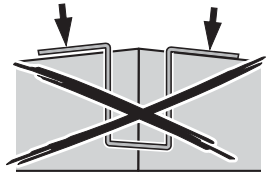
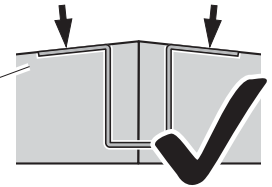
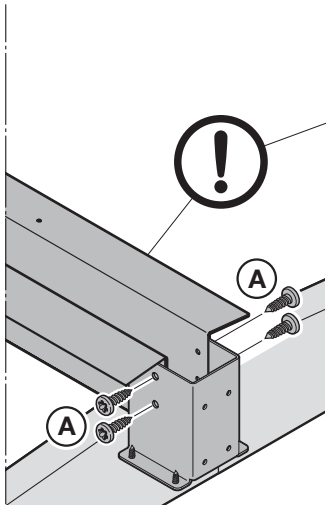
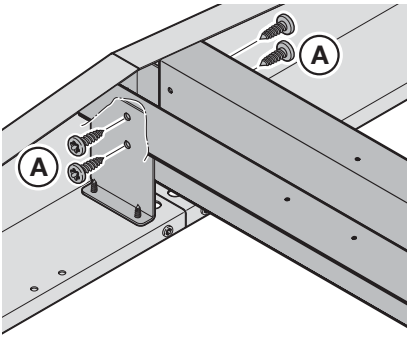
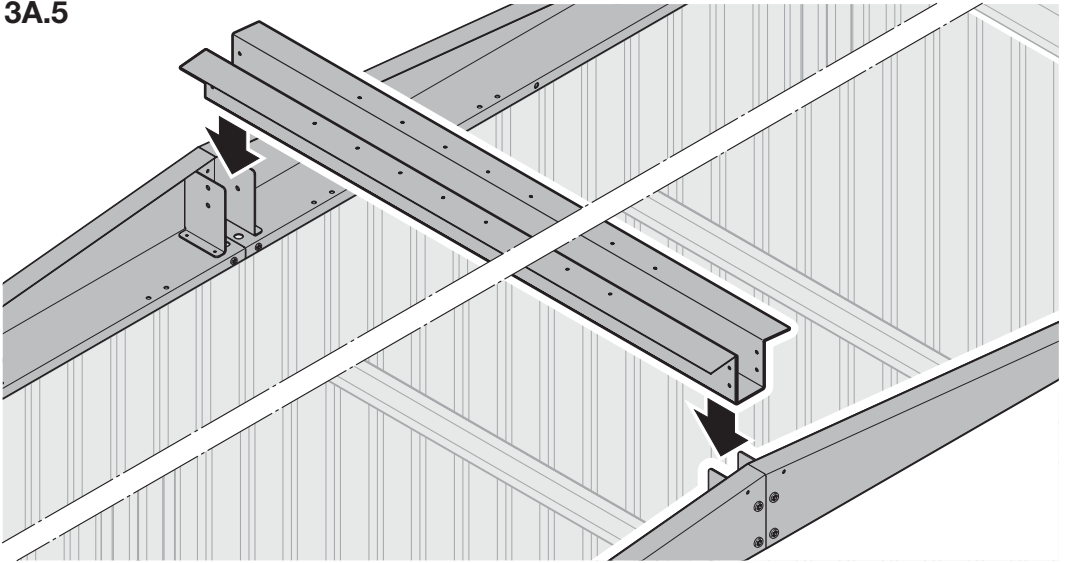


4x (A)

4x (B)



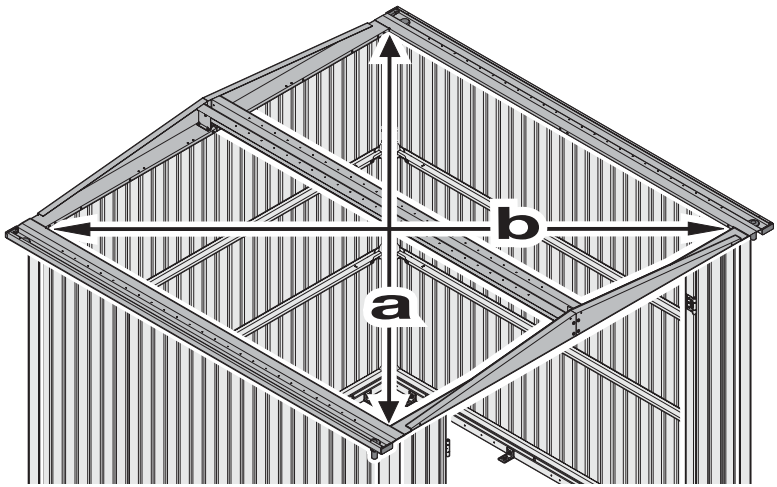
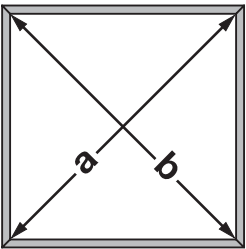
3A.5



3A.6

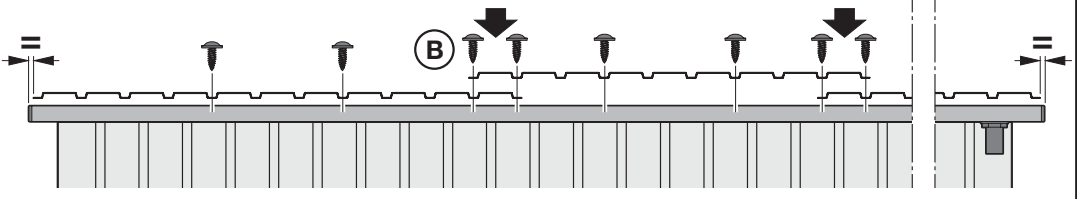
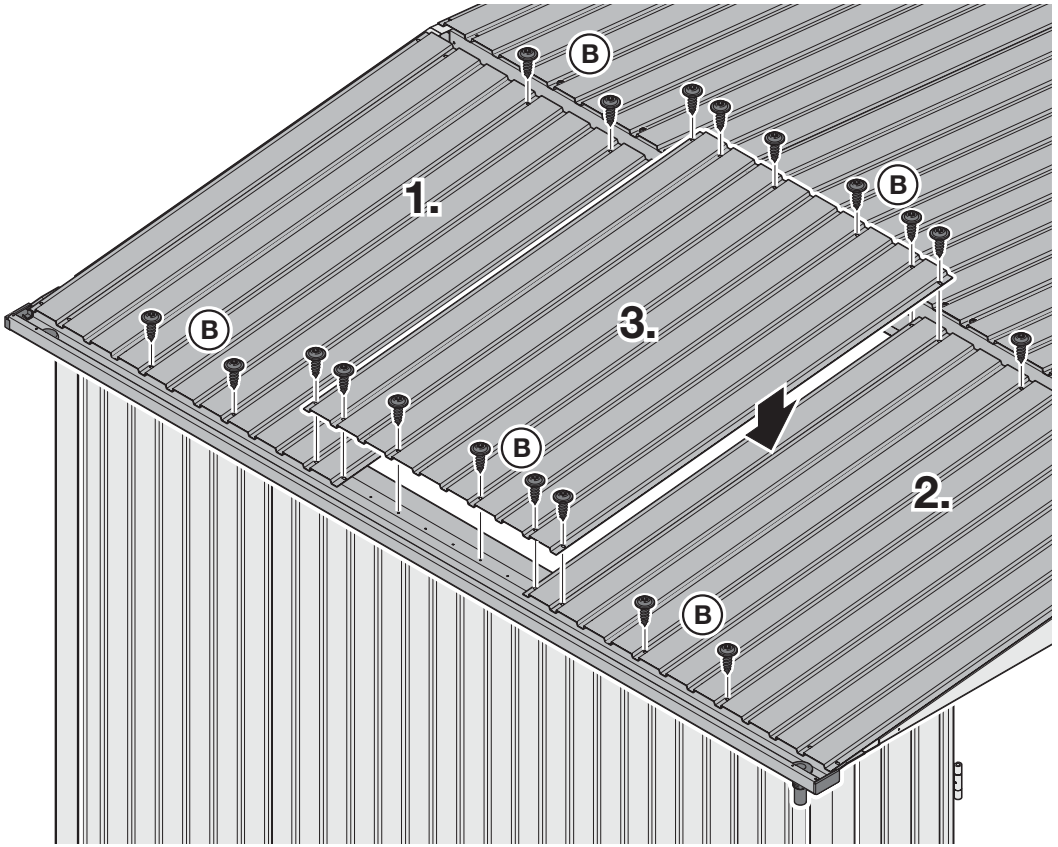
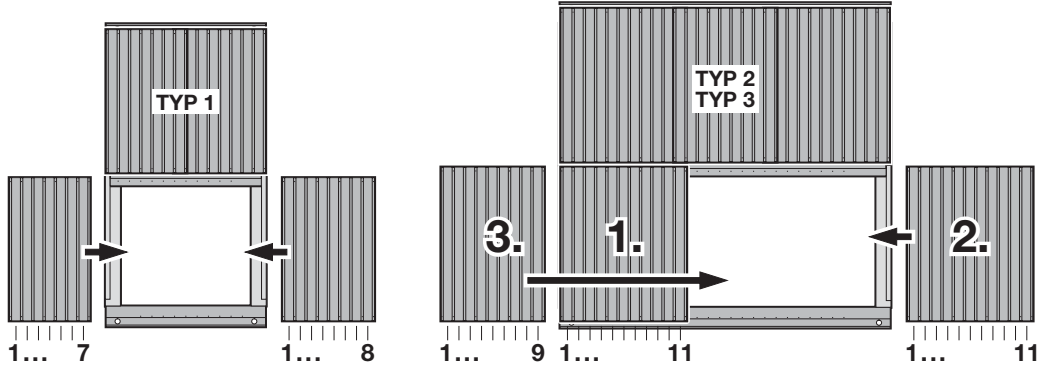
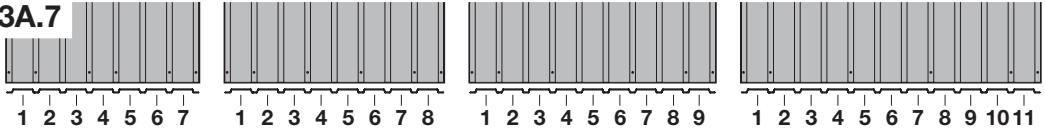


$a = b$

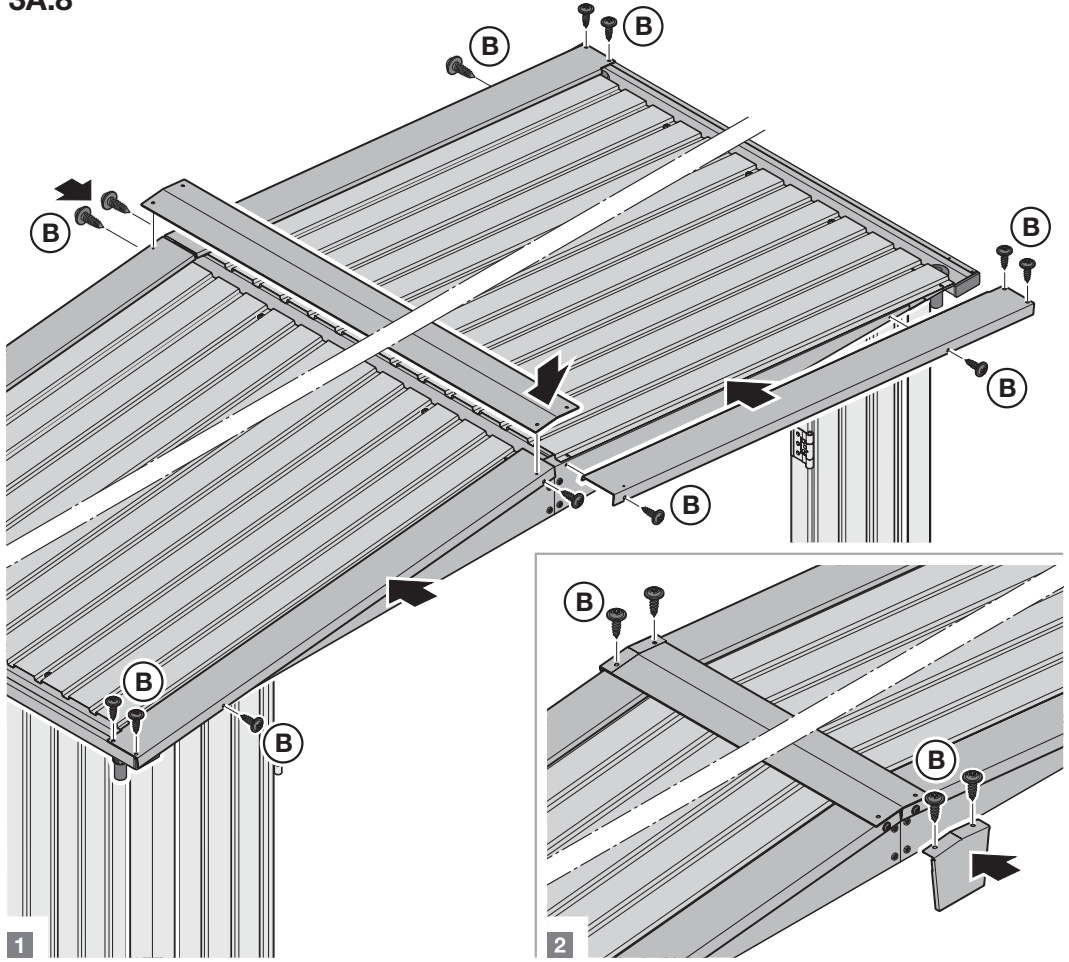




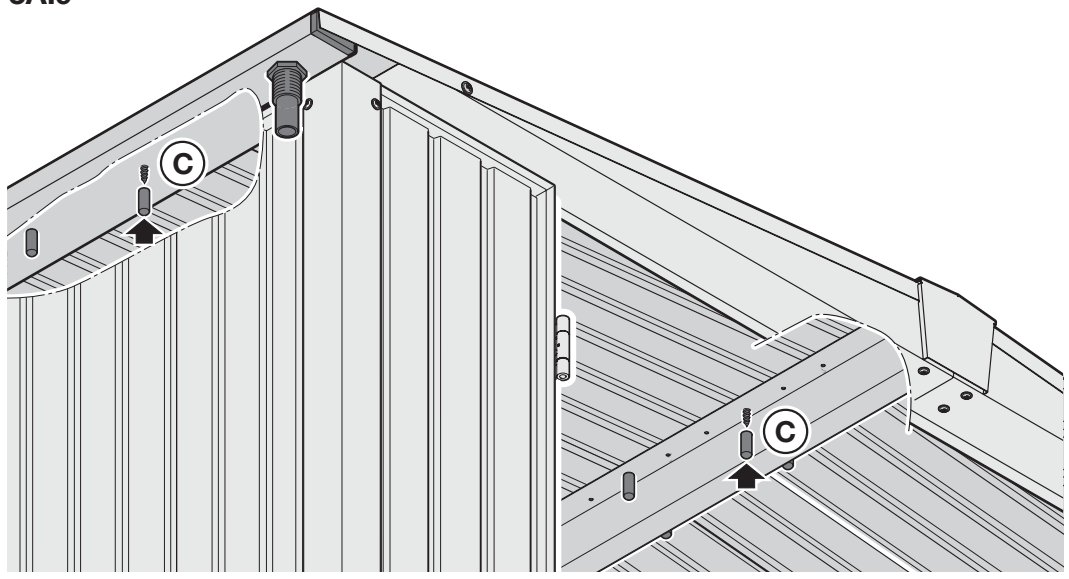
**3A.7**



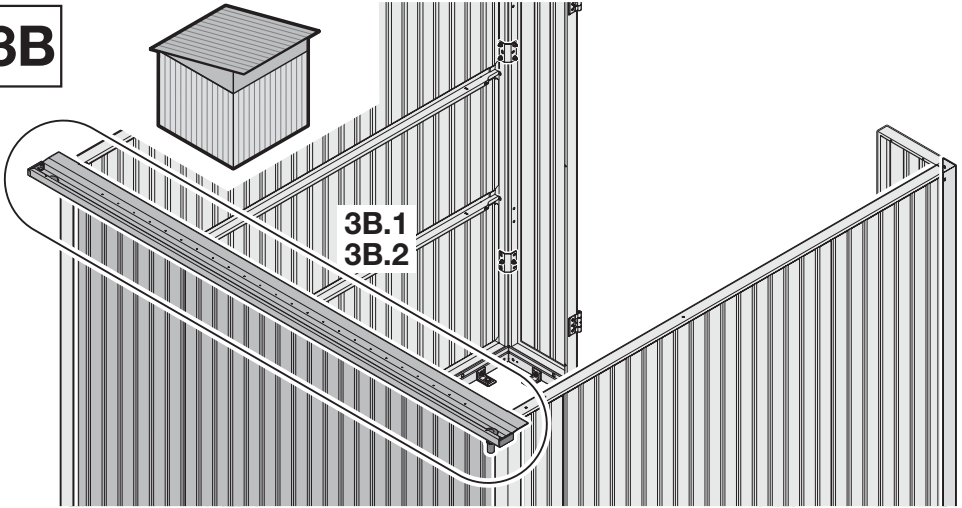
3A.8



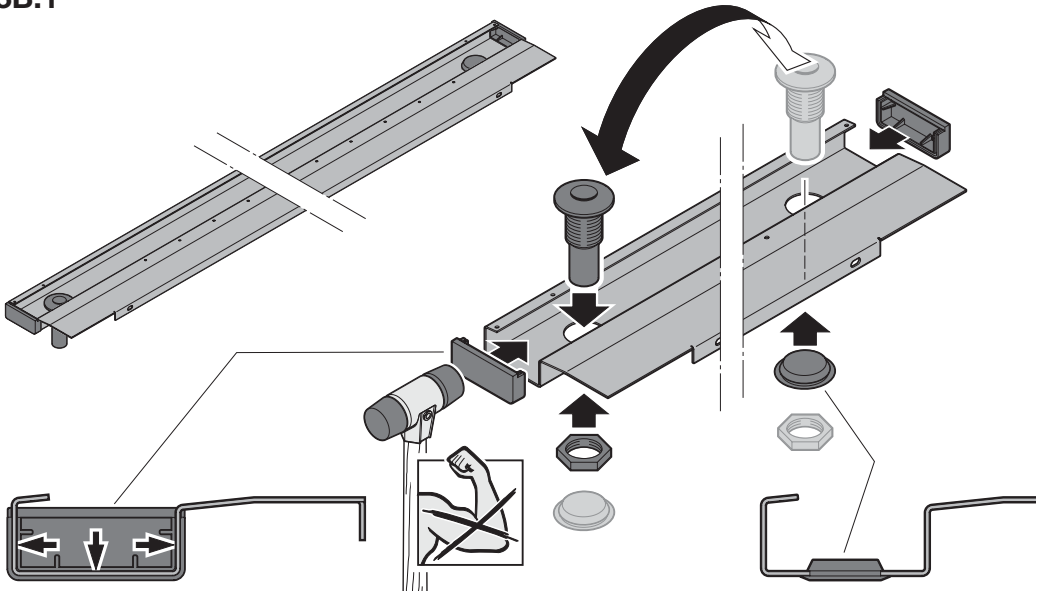
3A.9



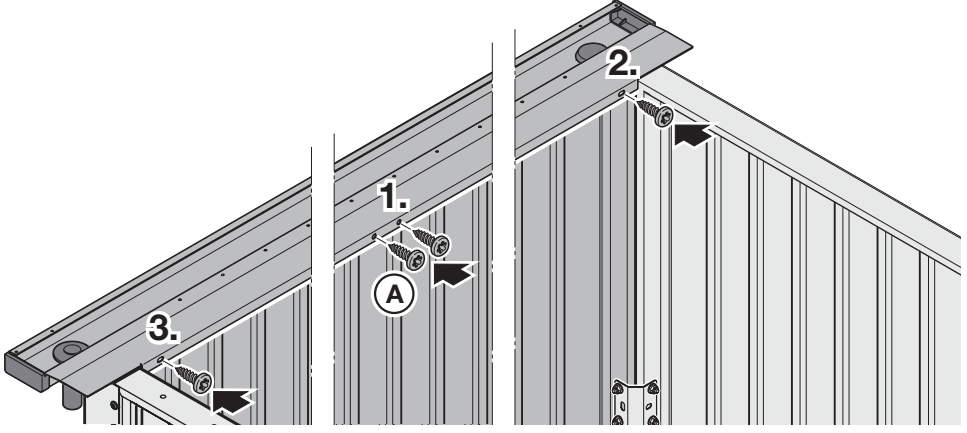
**3B**

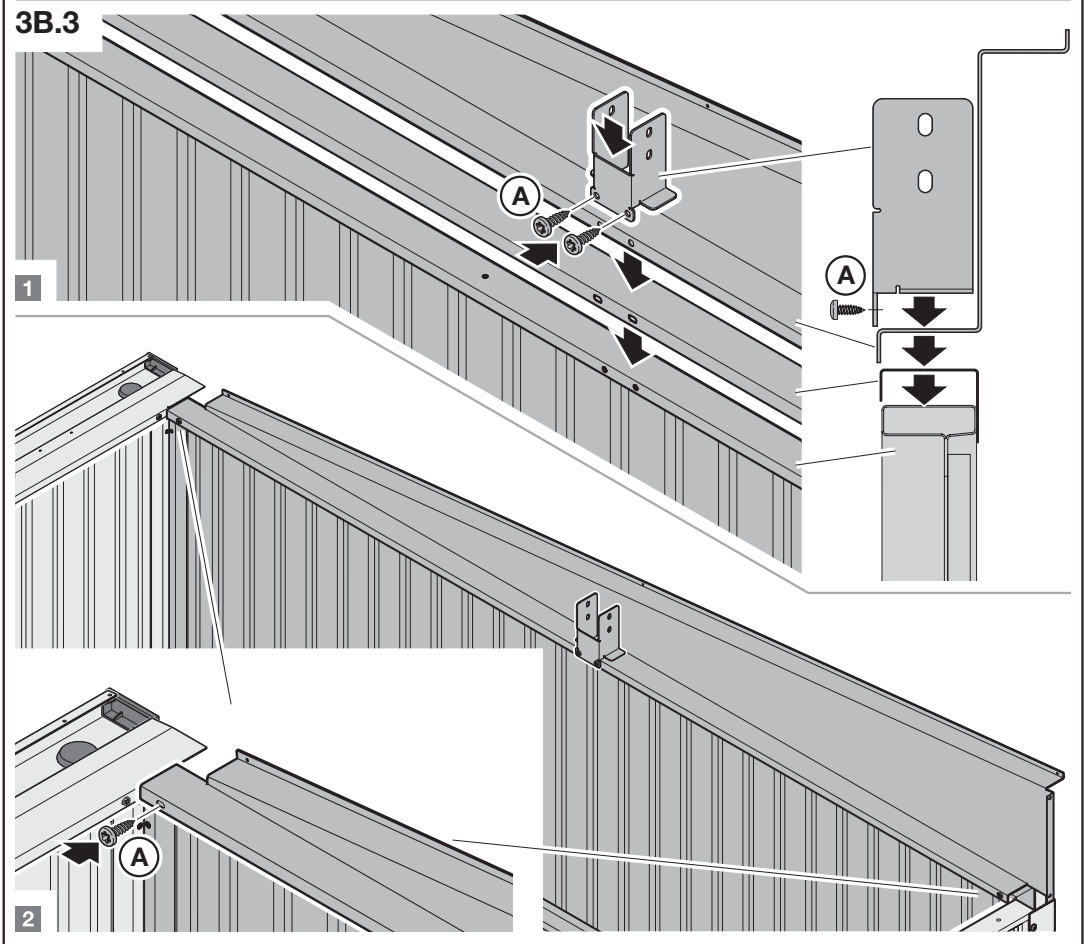
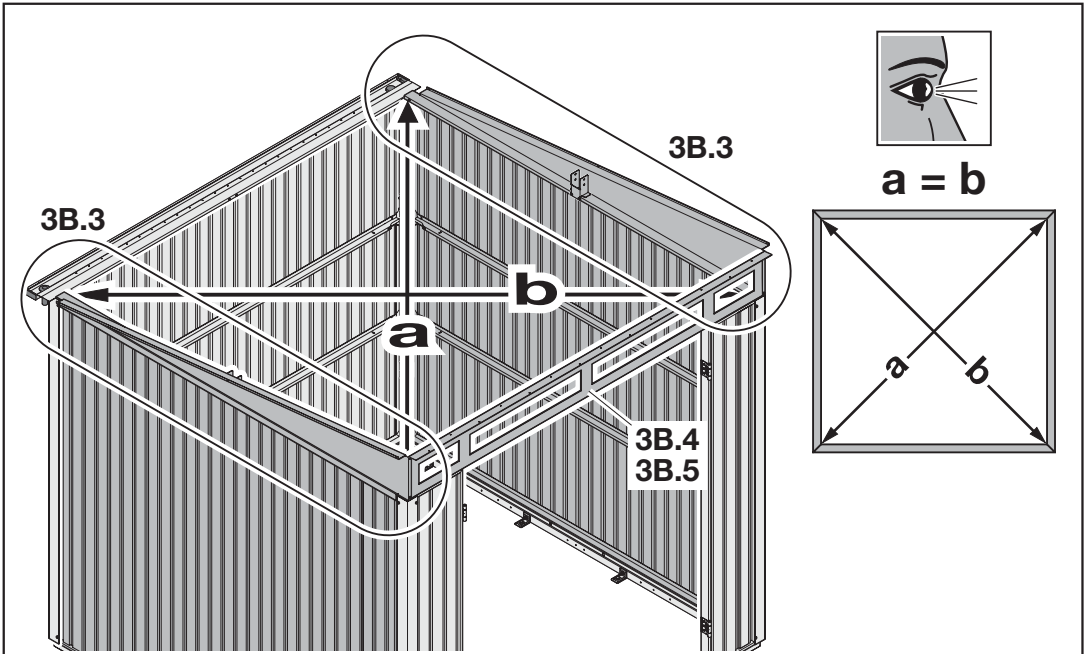


**3B.1**

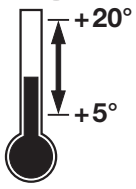


**3B.2**

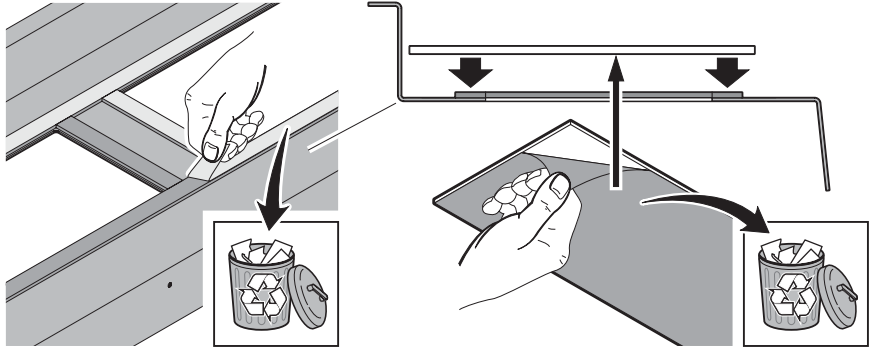




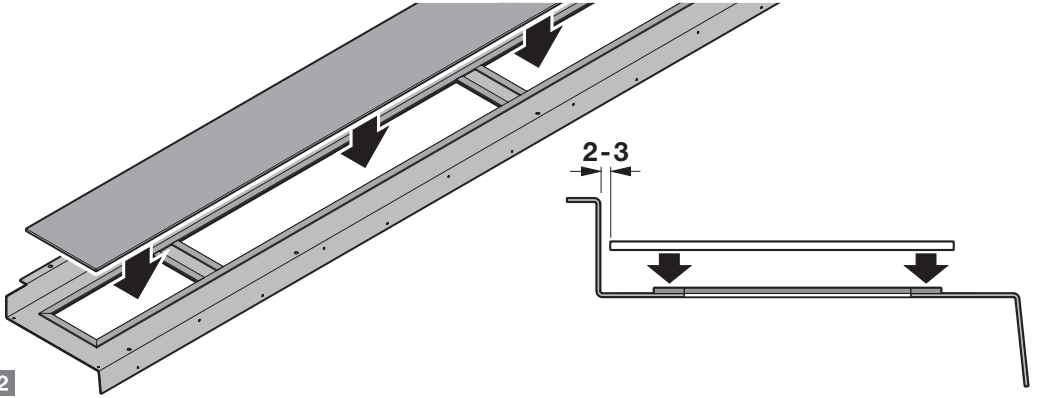
### 3B.4



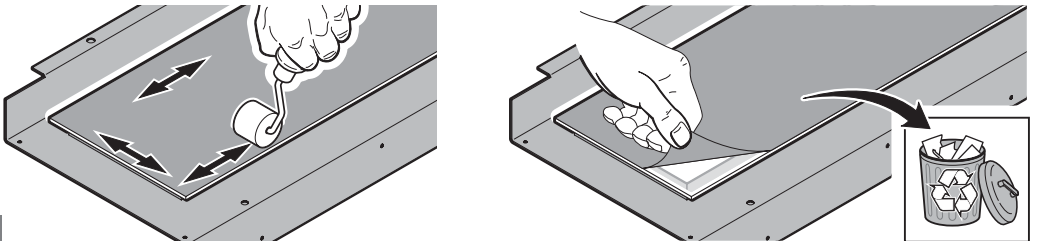
1



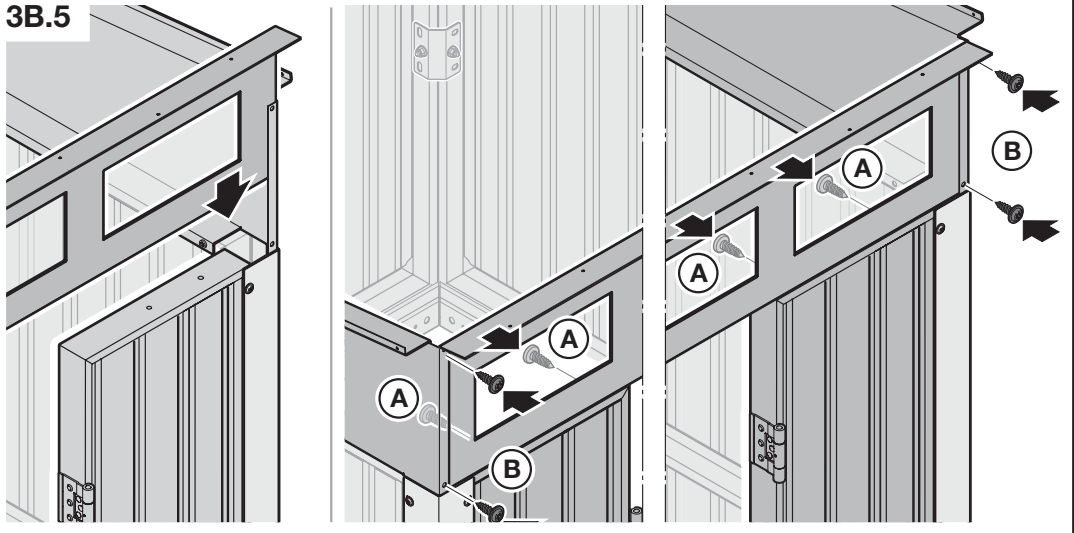
2



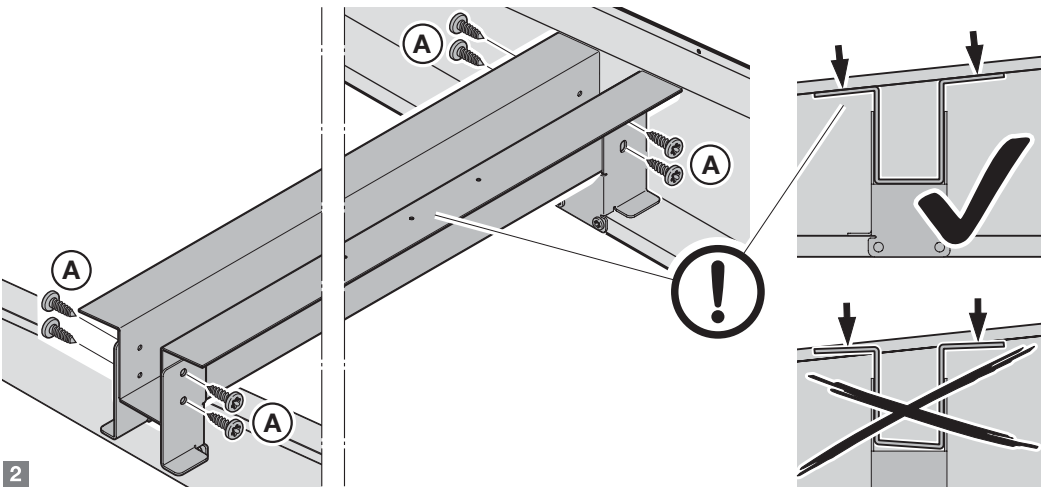
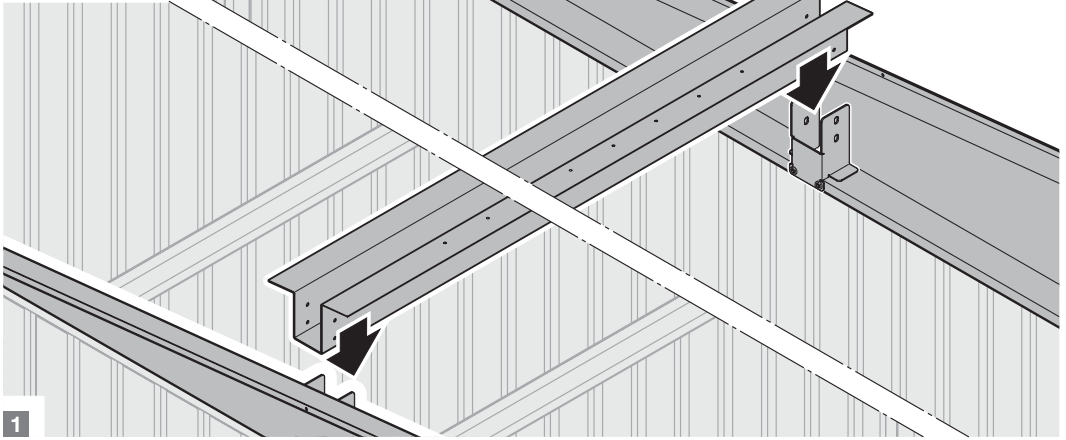
3



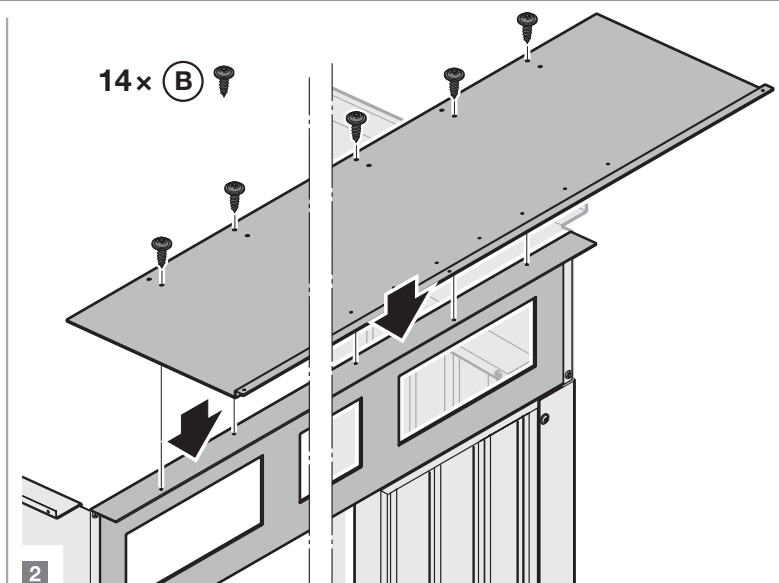
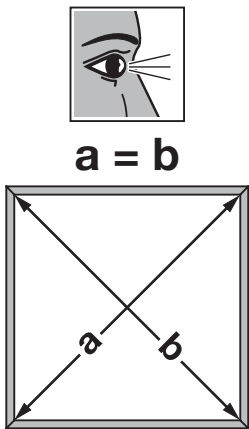
### 3B.5



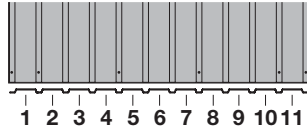
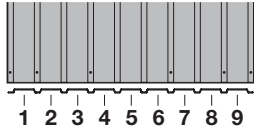
### 3B.6



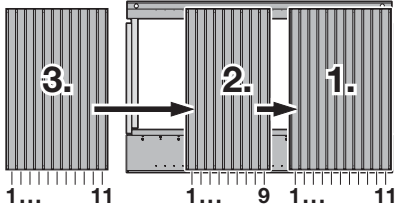
### 3B.7



**3B.8**

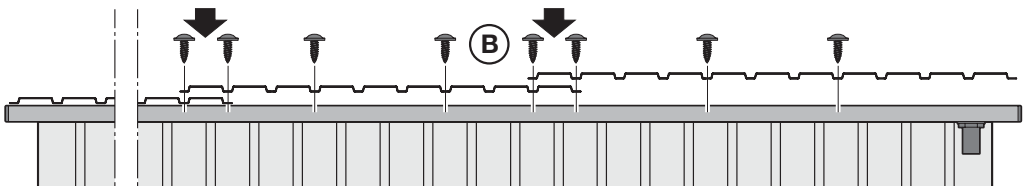
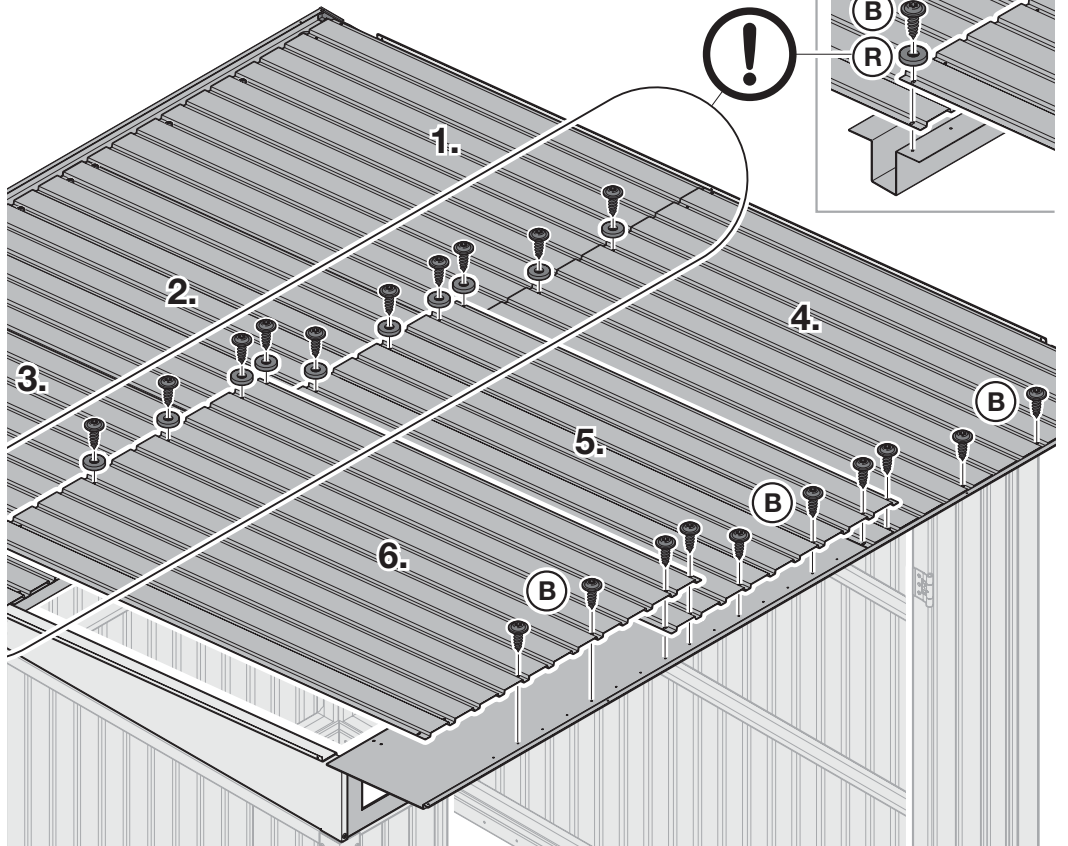
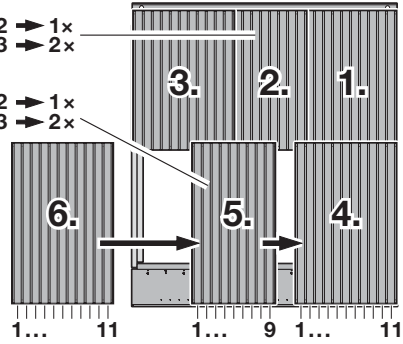


**TYP 1**

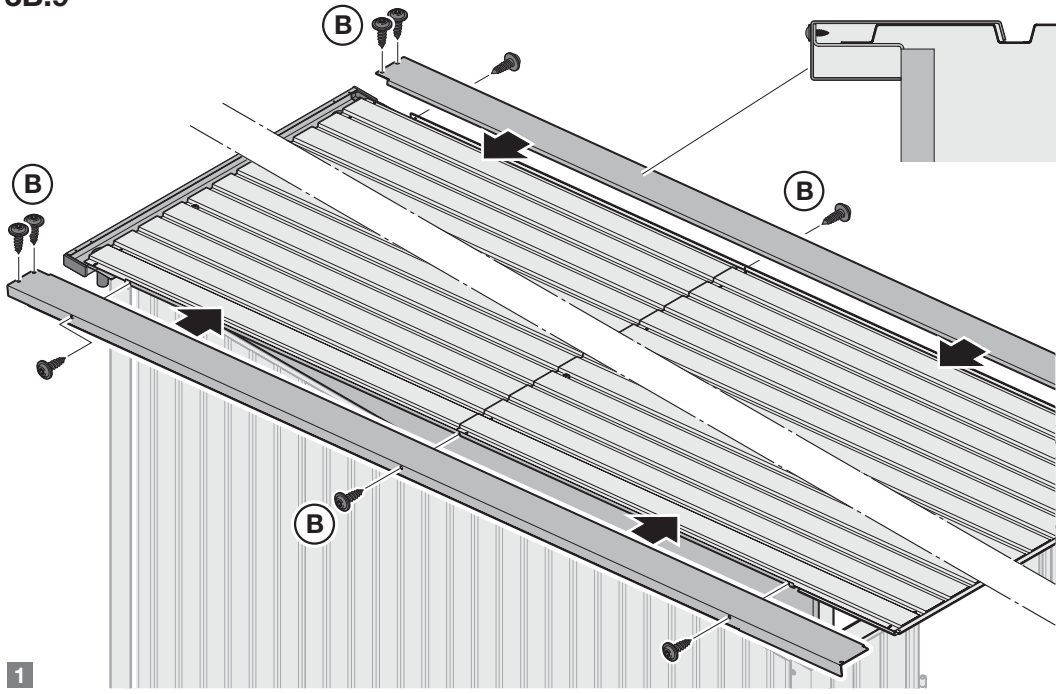


TYP 2 → 1x  
TYP 3 → 2x

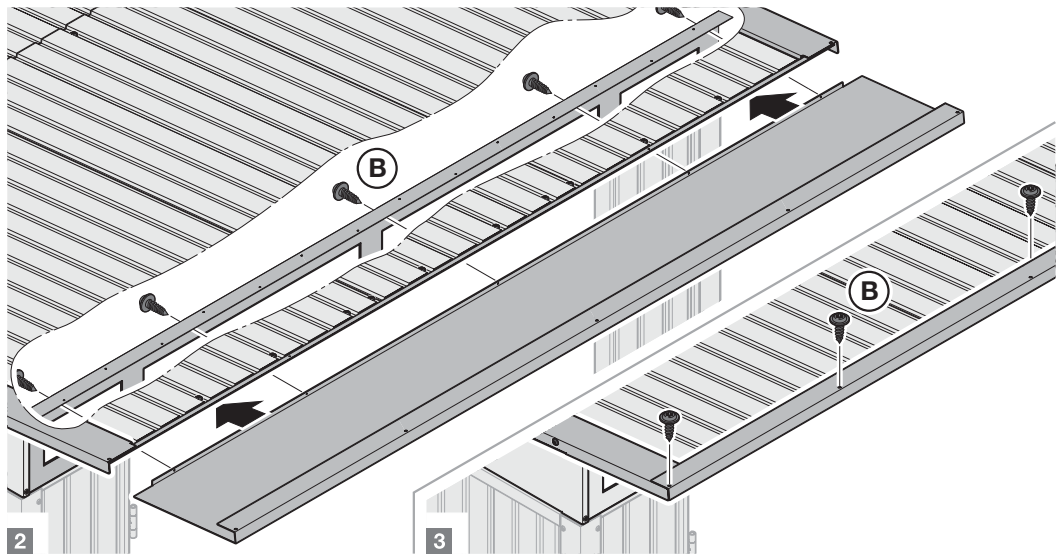
TYP 2 → 1x  
TYP 3 → 2x



3B.9



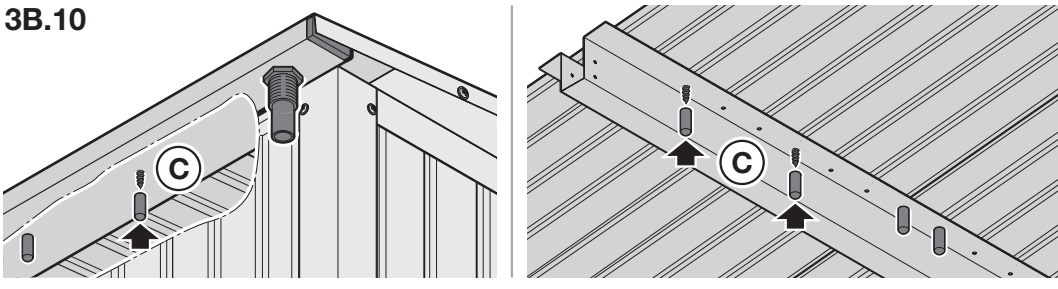
1



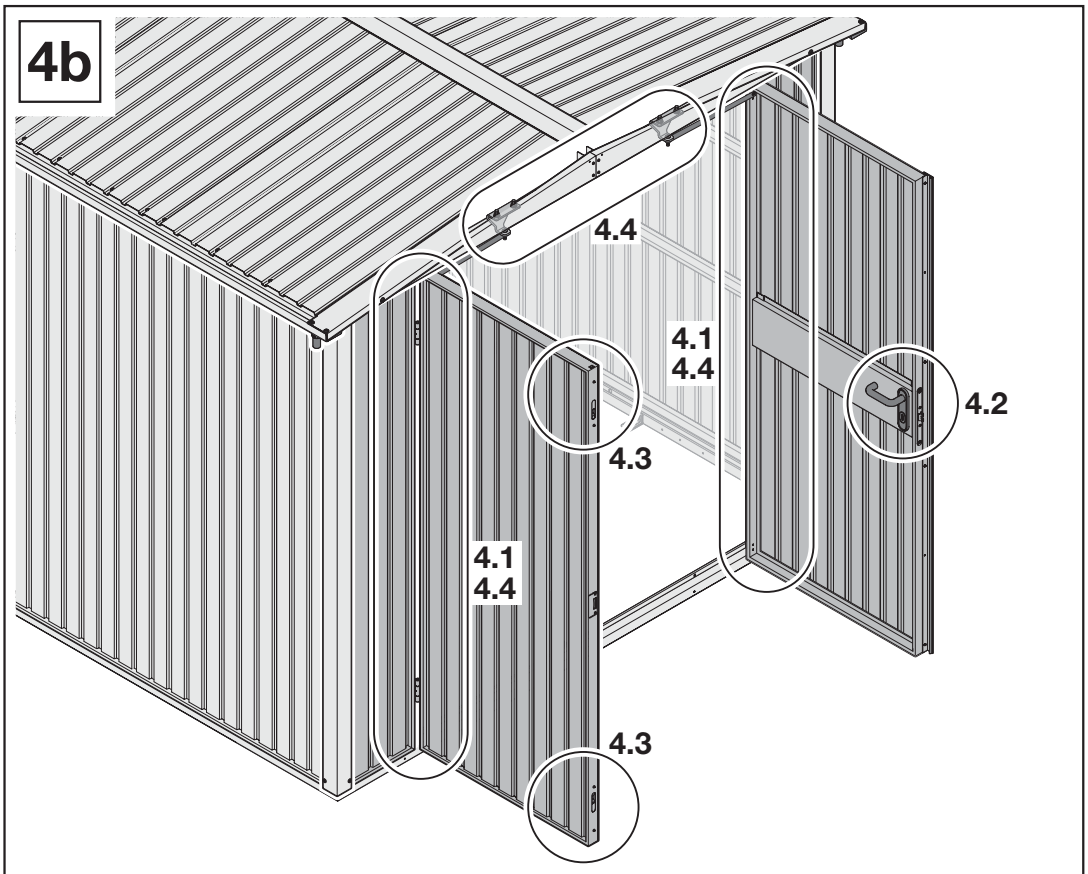
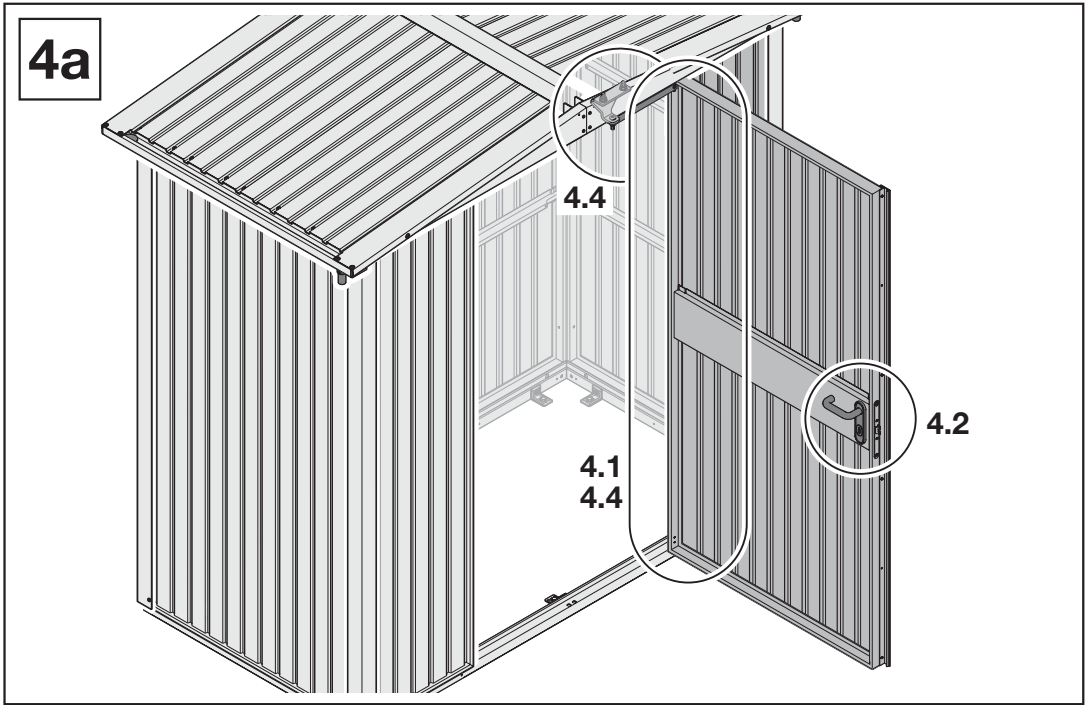
2

3

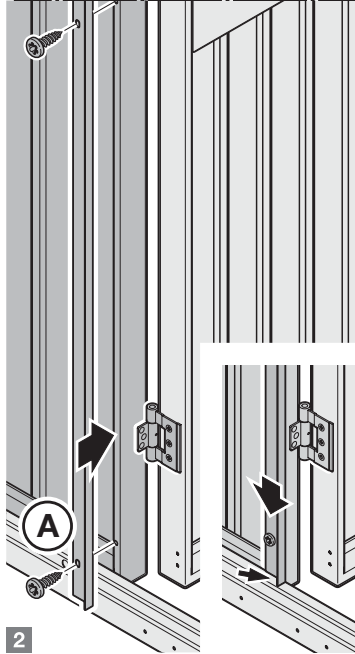
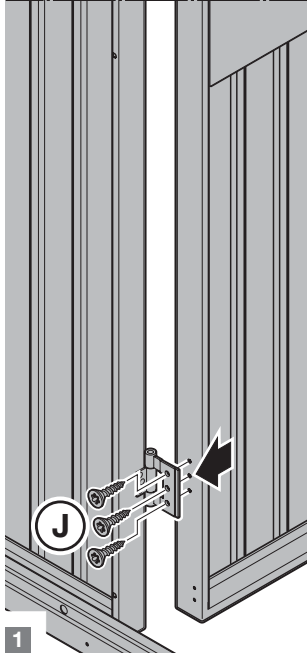
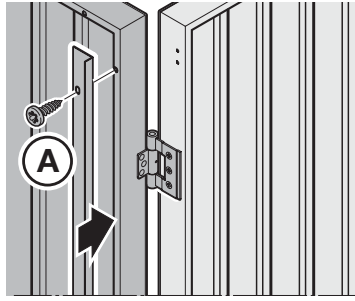
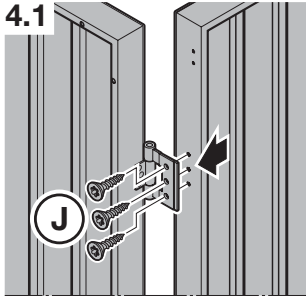
3B.10





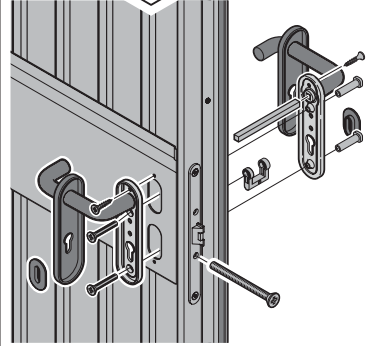


4.1

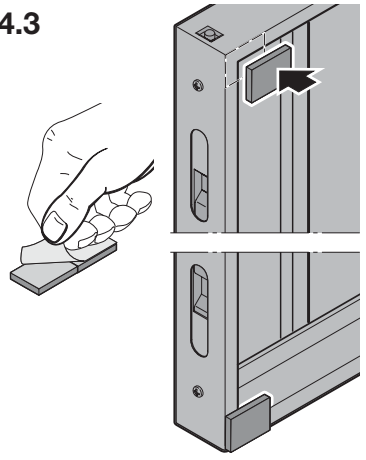


4.2

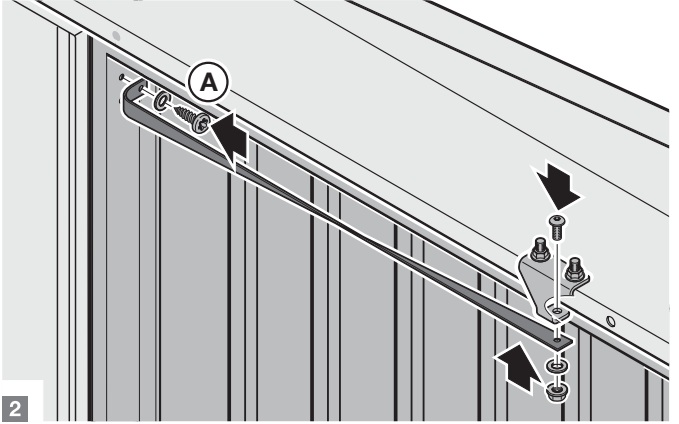
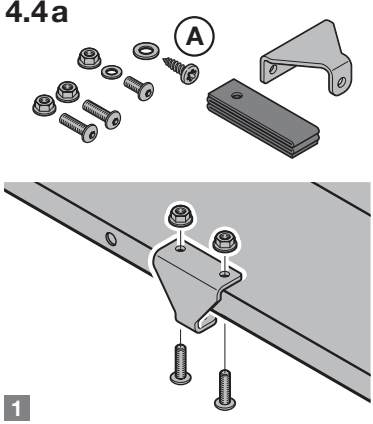
1327 100



4.3



4.4a



4.4b



1342 346

