

MONTAGEANLEITUNG
GEWÄCHSHAUS

LILIE



BITTE VOR DEM AUFBAU LESEN

Liebe Garten- und Pflanzenfreunde,

erst einmal möchten wir Sie zum Kauf eines Qualitäts-Gewächshauses "Made in Germany " aus unserem Angebot beglückwünschen und Ihnen für Ihr Vertrauen in unsere Arbeit danken.

Montage

Die Montage des Gewächshauses ist einfach und kann größtenteils von einer Person durchgeführt werden. Bei bestimmten Schritten ist jedoch eine zweite Person zwingend erforderlich.

Der Zeitaufwand hängt von vielen Faktoren ab und lässt sich in etwa mit einer Zeitspanne von zwei Stunden bis hin zu mehreren Tagen beziffern. Wichtig ist hierbei, dass das Endergebnis stimmt und Sie zufrieden sind.

Sollten Sie die Montage nicht selbst durchführen wollen, finden Sie im Servicebereich unter www.kgt-gmbh.de einige Montagepartner, die die Montage gern für Sie ausführen.

Auch können Sie bei Rückfragen gern unseren Kundenservice telefonisch kontaktieren: **Tel. (0049) 04956/4075 – 0**. Sie erreichen uns von Mo. bis Fr. von 07:00 bis 17:00 Uhr.

Lieferumfang

Beginnen Sie mit den Fenstern und Türen. Bitte nicht alle Kartons gleichzeitig öffnen! Lassen Sie sich nicht durch die Vielzahl der Einzelteile verwirren.

Bevor Sie mit der Montage beginnen, prüfen Sie anhand der Stücklisten, ob alle Teile vorhanden sind. Jeder Karton durchläuft eine strenge Qualitätskontrolle, bevor er verschlossen wird. Durch diese und andere Maßnahmen können wir Fehlteile nahezu ausschließen. Sollte dennoch etwas fehlen, geben Sie uns die Fehlpositionen bitte unter Tel. (0049) 04956/4075 – 0 an. Wir kümmern uns dann kurzfristig um Ersatz.

Beachten Sie bitte, dass bei einer pressblanken Konstruktion leichte Kratzer bzw. Schleifspuren an den Aluminiumprofilen herstellungsbedingt nicht vermeidbar sind und keinen Reklamationsgrund darstellen. Bei Fragen hierzu können Sie uns gern kontaktieren.

Standort

Wählen Sie, soweit möglich, einen sonnigen Platz für Ihr Gewächshaus. Meiden Sie den Schatten von Gebäuden und Bäumen. Für Gemüse, wie Tomaten, Gurken und Melonen, stellen Sie Ihr Gewächshaus möglichst in Nord-Süd-Richtung auf. Für Blumen und Topfpflanzen in Ost-West-Richtung.

Sicherheitshinweise:

Das Gewächshaus sollte möglichst an einer windgeschützten Stelle und nicht bei stürmischem Wetter aufgestellt werden. Es ist gefährlich, ein teilweise montiertes Haus ungeschützt der Witterung auszusetzen.

Bei vorschriftsmäßiger Montage widersteht dieses Gewächshaus auch heftigem Wind. Bei Unwetter sollten Sie Türen und Fenster schließen und ggf. sichern. Der Hersteller übernimmt keine Verantwortung für Schäden, die durch höhere Gewalt entstehen. Das Dach ist von Schneelasten höher als 10 cm zu befreien. Keine offene Feuerstelle im Gewächshaus errichten! Der Aufbau des Gewächshauses muss von mindestens zwei Personen durchgeführt werden! Arbeiten Sie mit sicheren, handwerksgerechten Werkzeugen. Achten Sie bei der Montage auf einen sicheren Stand der Leiter (Unfallgefahr!). Grundsätzlich nur mit Handschuhen arbeiten (Verletzungsgefahr, Schnittgefahr).

Für den Aufbau benötigen Sie Folgende Werkzeuge:

- 1 Stck. Kreuzschlitzschraubendreher Gr. 2
- 1 Stck. Maul- bzw. Gabelschlüssel 10 mm
- 1 Stck. Schlitzschraubendreher
- 1 Stck. Innensechskantschlüssel 3 mm
(Im Zubehörbeutel Dachfenster)
- 1 Stck. Wasserwaage
- 1 Stck. Stehleiter
- 1 Stck. Feile, um evtl. Grat an den Profilen zu entfernen
- 1 Stck. Gummihammer
- 1 Stck. Maßband

Reinigung und Pflege:

Das Gewächshaus nur mit viel Wasser, z.B. Autowaschbürste abwaschen. Bei stärkerer Verschmutzung können Sie zusätzlich eine milde Seifenlauge zur Unterstützung der Reinigung verwenden.

Achten Sie in solchen Fällen auf die Anwendungshinweise des verwendeten Mittels. Wir übernehmen keine Haftung für Schäden, die im Rahmen unsachgemäßer Anwendung falscher Reinigungsmittel auftreten.

Eine Bitte an Sie

Für unsere Werbemaßnahmen sind wir ständig auf der Suche nach neuem Bildmaterial.

Gern können Sie uns nach erfolgter Montage einige Aufnahmen ihrer neuen Oase im Grünen zuschicken. Idealerweise in digitaler Form. Richten Sie Ihre Nachricht einfach an:

info@kgt-gmbh.de

Wir bedanken uns vorab für Ihre Mühe und freuen und
1 auf Ihre Impressionen.

Inhaltsverzeichnis

Einführung	1
Inhaltsverzeichnis	2
Für den Aufbau benötigen Sie folgende Werkzeuge	3
Wichtige Hinweise zur Verglasung	3
Allgemeine Hinweise	4-6
Fundamentrahmen	7-11
Fundamentplan	12
Glasplan	13-14
Montage Dachfenster	15-21
Montage Rückwandfenster	22-24
Montage Drehtür oben	25-31
Montage Drehtür unten	32-38
Montage Türgiebel	39-56
Montage Rückwandgiebel	57-63
Montage Traufenseiten / Dach	64-87
First-Aussteifung-Set (Achtung nur bei Lilie IV)	88-89
Hinweis: Versiegelung des Gewächshauses	90
Schlusswort	91

Für den Aufbau benötigen Sie folgende Werkzeuge:

Bezeichnung	Stück	Bemerkung
Maßband	1	
Stift	1	
Schlitzschraubendreher	1	
Kreuzschlitzschraubendreher Gr. 2	1	
Maul- bzw. Gabelschlüssel 10 mm	1	
Wasserwaage	1	
Stehleiter	1	
Feile	1	um evtl. Grat an den Profilen zu entfernen
Gummihammer	1	
evtl. Silikonspray oder Spülmittel	1	

Wichtige Hinweise zur Verglasung

Feuchtigkeit/Wasser kann auch innerhalb der Verglasung/Hohlkammern je nach Wetterlage auftreten, da die Kunststoffplatten nicht „wasserdampf-diffusionsfest“ sind, d. h. Feuchtigkeit tritt in Form von Wasserdampf in die Platte ein. Dies ist evtl. ein rein optischer Nachteil, lässt sich allerdings nicht vermeiden. Die Platten können dadurch keinen Schaden nehmen, auch *nicht* bei Frost.

Reinigung und Pflege:

Das Gewächshaus nur mit viel Wasser z. B. Autowaschbürste abwaschen. Zusätzlich evtl. Reinigungsmittel „Pril“ oder ähnliches verwenden.

Während des Aufbaus:



Das Gewächshaus sollte möglichst an einer windgeschützten, ebenen Stelle und nicht bei stürmischem Wetter aufgestellt werden.

Es ist gefährlich, ein teilweise montiertes Haus stehen zu lassen.

Allgemeines:



Keine offenen Feuer im Gewächshaus errichten.

Das Dach ist von Schneelasten höher als 10 cm zu befreien.

Bei einem Unwetter sollten Sie Türen und Fenster schließen.

Der Hersteller übernimmt keine Verantwortung für Schäden, die durch unsachgemäße Montage oder durch höhere Gewalt entstehen.

Achtung: Die Hinweise vor dem Aufbau aufmerksam lesen!



Vor dem Aufbau:

Der Aufbau des Gewächshauses sollte von mindestens 2 Personen durchgeführt werden.

*Arbeiten Sie grundsätzlich nur mit Handschuhen.
(Verletzungsgefahr, Schnittgefahr!)*

Arbeiten Sie mit sicheren, handwerksgerechten Werkzeugen.

*Achten Sie bei der Montage auf einen sicheren
Stand der Leiter (Unfallgefahr!).*

*Bitte alle Kartons trocken und vor direkter
Sonneneinstrahlung geschützt lagern.*

*Bei den Grafiken und Fotos in der Stückliste
handelt es sich nur um Sinnbilder und sind
daher nicht maßstäblich dargestellt.*

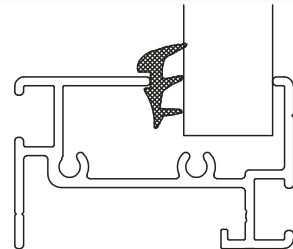
Darauf sollten Sie achten:



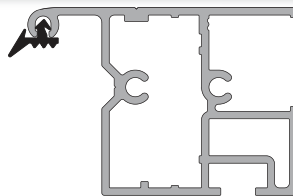
Sprossendichtungen 2 mm (V98) für alle Türen und Fenster (Gesamt: 15 Meter)



Keildichtungen (V23) mittig auseinanderziehen. Die Dichtung 3-5 mm zwischen dem Bodenprofil und die Verglasung innerhalb des Gewächshauses eindrücken. Hierbei die Dichtung stauchen, da sie sich bei Kälte zusammenzieht.



Beim Dachfenster die Seite zum Einschieben in den First auslassen!





Fundament- rahmen

Wichtige Hinweise!

Fundamentrahmen zum Eingraben (Sonderzubehör)



*Fundamentrahmen nur nach Anleitung verarbeiten.
Siehe unten !!!*

Dies ist die einfachste, aber auch sicherste Gründung eines Gewächshauses. Der Fundamentrahmen wird kraftschlüssig in das Bodenprofil des Gewächshauses eingehakt und in den Ecken mit einem Eckwinkel (V26) verschraubt. (Siehe Seite 11).



Aufstellen mit dem Fundamentrahmen

Einen kleinen Graben, Spatenstich (ca. 10 - 12 cm tief), in den Abmessungen des Fundamentrahmens ausheben. In den Ecken möglichst je einen Pflasterstein waagrecht zu den anderen einsetzen.

Diese dienen dann der sicheren Auflage und verhindern ein evtl. "Absacken" des Gewächshauses.

Das Gewächshaus mit dem Fundamentrahmen in diesen "Graben" stellen und diesen mit Erde anfüllen.

Zweckmäßig ist auch das Anlegen von Gartenplatten oder Steinpflaster, damit das Gewächshaus bei z. B. starkem Regen nicht von Schmutzspritzern überzogen wird. Außerdem gestaltet sich das Arbeiten rund um das Gewächshaus einfacher, z. B. beim Rasenmähen.

Wichtige Punkte, die bei der Montage des Fundamentrahmens zu berücksichtigen sind:



(Den Alu-Fundamentrahmen nicht vorab montieren.
(siehe Gewächshausanleitung!)



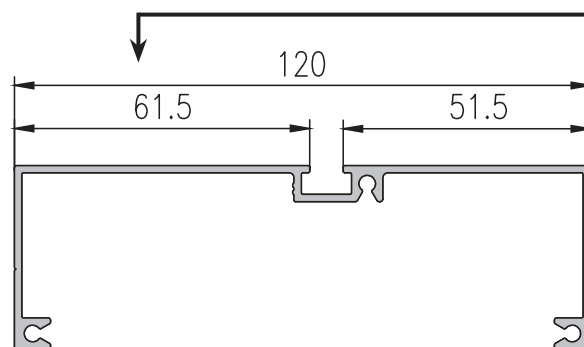
(Den Alu-Fundamentrahmen nicht vorab eingraben.



Der Alu- Fundamentrahmen ist kürzer als die
Bodenprofile des Gewächshauses!
(siehe Gewächshaus-Anleitung/Abmessungen)


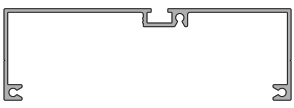

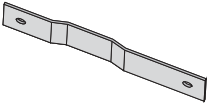



Der Alu- Fundamentrahmen **muss** mit dem
breiteren Schenkel in das Bodenprofil eingehakt
werden



Der Alu-Fundamentrahmen ist zum Eingraben
gedacht (ca. 10-12 cm tief). Er verankert sich sicher
im Erdreich und ist kraftschlüssig mit dem
Gewächshaus verbunden, so dass eine optimale
Befestigung entsteht.

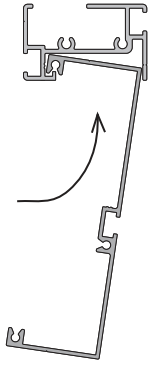
Fundamentrahmen (Sonderzubehör)

Übersicht	Pos.-Nr.	Benötigte Menge		Vorhandene Menge
	Bezeichnung	Abmaße [mm]		
		Typ III	Typ IV	
		2	2	
	Fundamentrahmenprofil	<i>Giebel</i>	<i>Giebel</i>	
	42294	2825	2825	
		2	2	
	Fundamentrahmenprofil	<i>Traufe</i>	<i>Traufe</i>	
	42294	3080	4138	
		4	4	
	Fundamentrahmen-Eckwinkel			
		50/50/2/105	50/50/2/105	
		10	10	
	Befestigungslasche	<i>Sprosse/</i>	<i>Sprosse/</i>	
	9999 0267	<i>Fundamentr.</i>	<i>Fundamentr.</i>	
		28	28	
	Sechskantschraube M6 x 12 Mutter M6			
	9999 0124 9999 0128			



Vor der Montage des Fundamentrahmens werden pro Gewächshausssprosse bzw. Türzarge in den Kanal des Fundamentrahmenprofils eine Schraube M6x12 für die Befestigungslaschen eingezogen

Montage Fundamentrahmen



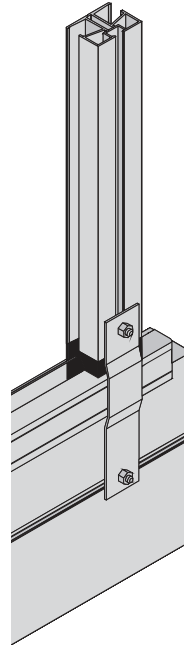
Die Fundamentrahmenprofile einzeln in die Bodenprofile drehen und mittig ausrichten.

Achtung: Fundamentrahmenprofile sind kürzer als die Bodenprofile!



Achtung: Die Fundamentrahmenprofile sind kürzer als die Bodenprofile!

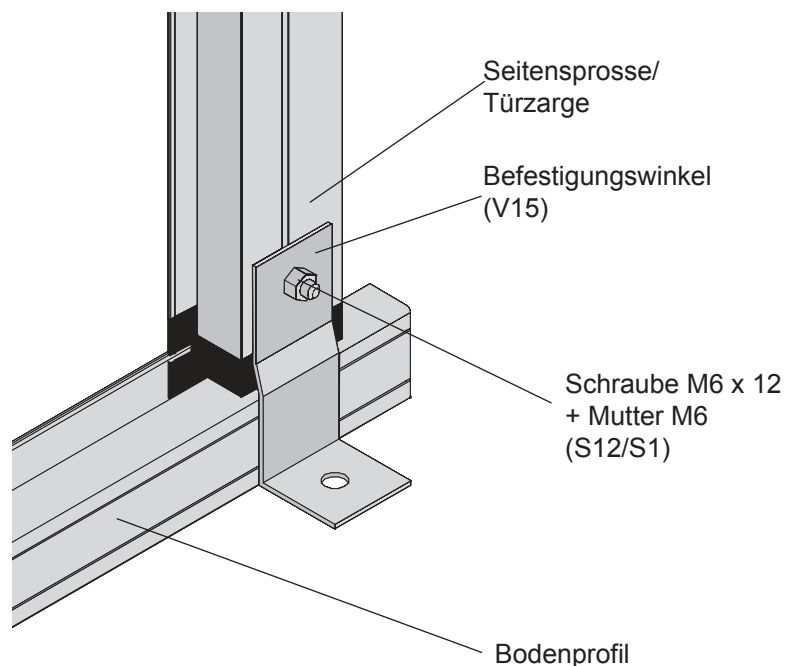
In die Fundamentrahmenprofile in den Ecken je eine Schraube M6 x 12 (S12) einziehen, Eckwinkel (V26) aufstecken und mit Mutter M6 (S1) verschrauben.



Zur Stabilisierung des Hauses werden die Befestigungslaschen (V27) mittels eingezogener Schrauben M6 x 12 (S12) am Fundamentrahmen und an den Seitensprossen bzw. Türzargen angeschraubt.

Gründung des Gewächshauses

Wir empfehlen, für das Aufdübeln Schlüsselschrauben incl. Dübel zu verwenden.



Fundamentpläne Lilie III und IV alle Maße in [cm]

Gründung Ihres Gewächshauses mit einem "Streifen-Fundament"

Sollten Sie keinen Fundamentrahmen gekauft haben, muss die sichere Gründung mittels Streifenfundament erfolgen.

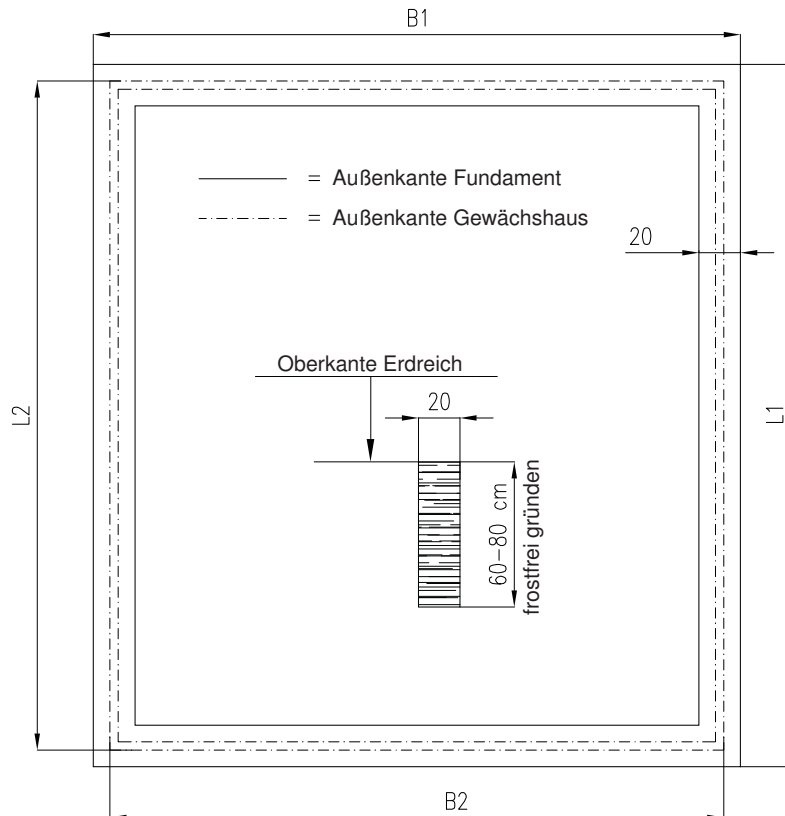
Erstellen Sie dann bitte ein solches Fundament gemäß untenstehenden Maßvorgaben.

Sie haben auch die Möglichkeit Ihr Gewächshaus auf Tiefbordsteinen zu gründen (z.B. 50 x 25 x 8 cm oder besser 50 x 30 x 10 cm).

Beachten Sie bitte, dass das Fundament gleichmäßig waagrecht hergestellt wird.

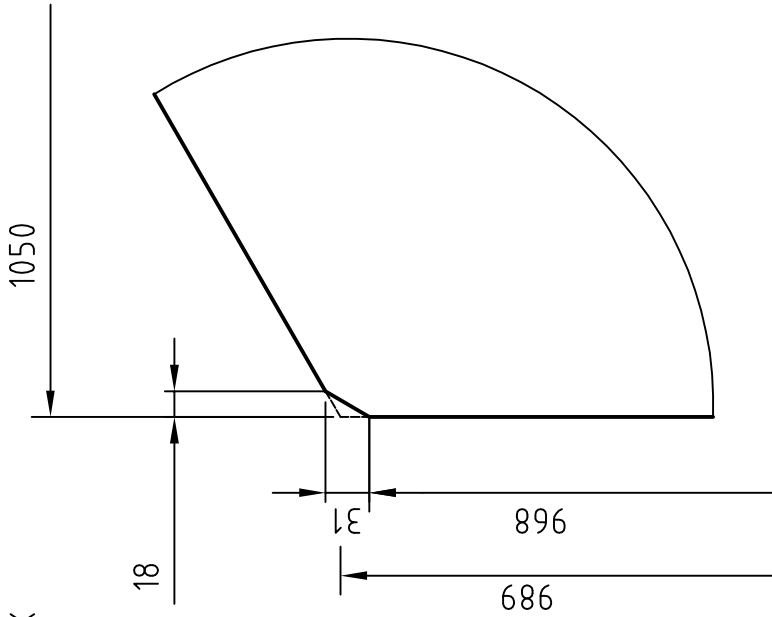
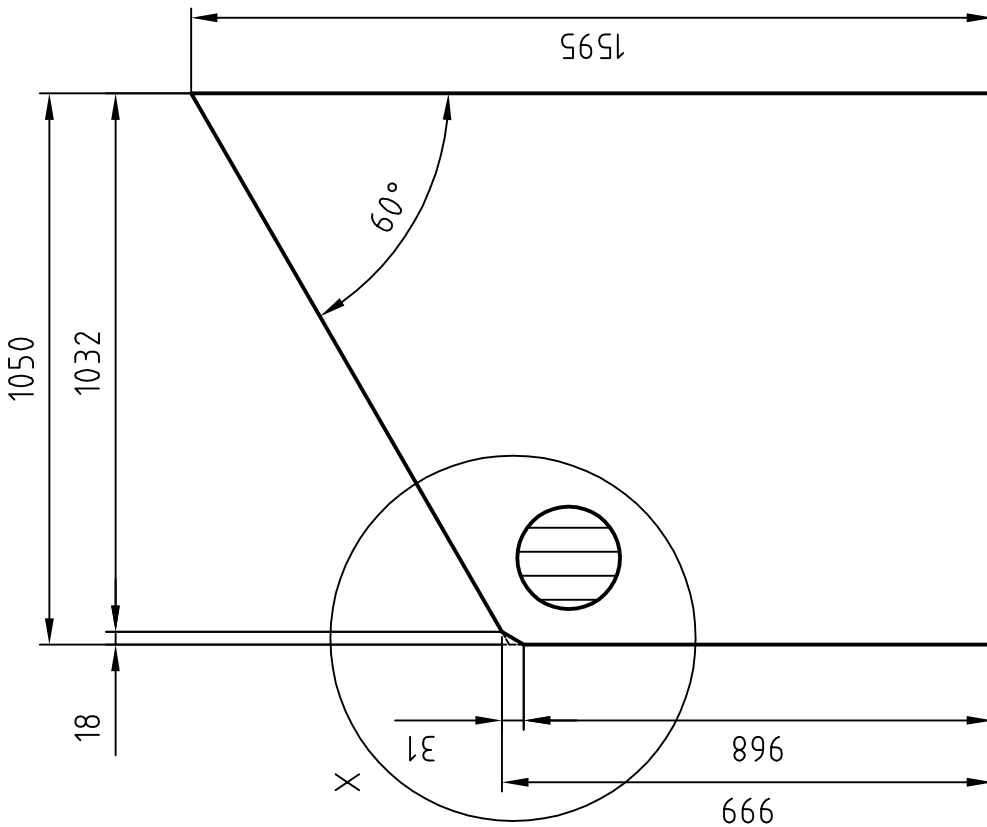
Das Gewächshaus dann bitte mit den mitgelieferten Winkeln mit Dübel 8/10 mm (mindestens 2 Stck. pro Seite) sicher im Beton verankern.

Schrauben und Dübel gehören nicht mit zum Lieferumfang.



	Fundament		Gewächshaus	
	B1	L1	B2	L2
Lilie III	312	338	296	322
Lilie IV	312	443	296	427

Detail X



kg/m	- / -	Maßstab:	ohne	Material:	Polycarbonat HKP
2015	Datum	Pos. 04 / 05			
Bearb.	12/11	Lilie			
Gepr.					
Norm					
kg/gesamt	- / -				
			2 Bl.		



KGTT

KREATIVE GARTENTECHNIK

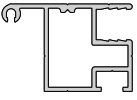
Modul: DACHFENSTER (Abbildung ähnlich)



STAND: 15.02.2016



Profile für Dachfenster (pro Dachfenster)

Übersicht	Pos.	Bezeichnung	Anzahl	Länge in mm
	4.1	Fensterprofil Dach	2	541
	4.2	Fensterprofil Dach	2	952

Inhalt Zubehörbeutel Dachfenster (pro Dachfenster)

Übersicht	Pos.	Bezeichnung / Artikelnummer	Anzahl	Länge in mm
	V98	Sprossendichtung 2 mm Art.-Nr. 9999 0376	1	15 lfdm
	V13	Winkel mit Madenschraube Art.-Nr. 9999 0070	4	
	V21	Innensechskantschlüssel Art.-Nr. 9999 0056	1	
	S12/ S1	Sechskantschraube M6 x 12 Mutter M6 Art.-Nr. 9999 0124 Art.-Nr. 9999 0128	3	
	V24	Eckverbinder/Dachfenster Art.-Nr. 9999 0005	4	

* **Anmerkung:** Die Dichtung ist gebündelt in einem Strang für alle Türen und Fenster, bitte entsprechend zuschneiden.

Zusammenbau Dachfenster

Eckverbinder Fenster (V24)

Winkel mit Madenschraube (V13)

Fensterprofil (Pos. 4.2)

(In dieses Profil keine Sprossendichtung 2 mm einziehen!)

Zuerst drei Profile verschrauben (mit kleinen Verbindungswinkeln), Verglasung einsetzen und viertes Profil befestigen.

Empfehlung!

Es ist sinnvoll, die Scheiben rundum und die Eckverbinder zu versiegeln; dadurch kann keine Feuchtigkeit eintreten.

Achtung: In das untere Querprofil 2 Schrauben M6 x 12 (S12) für den Fensteröffner einschieben!

Fensterprofil (Pos. 4.1)

Fensterprofil (Pos. 4.1)

Fensterprofil (Pos. 4.2)

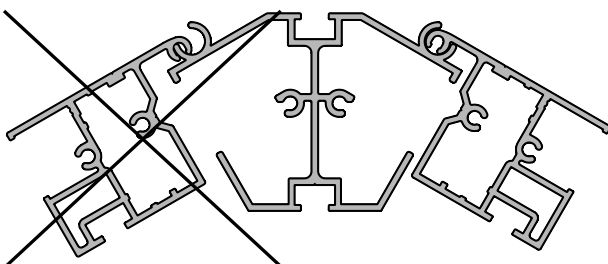


Automatischer Dachfensteröffner

Einbau Dachfenster

falsch!!!

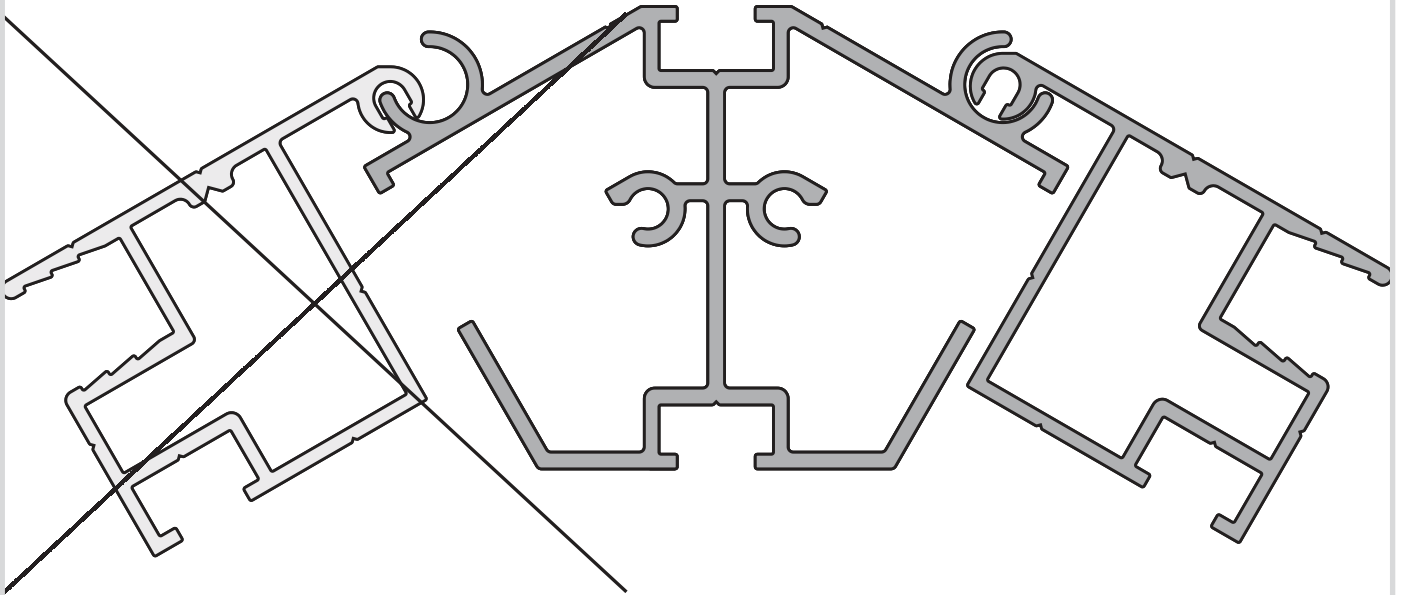
richtig



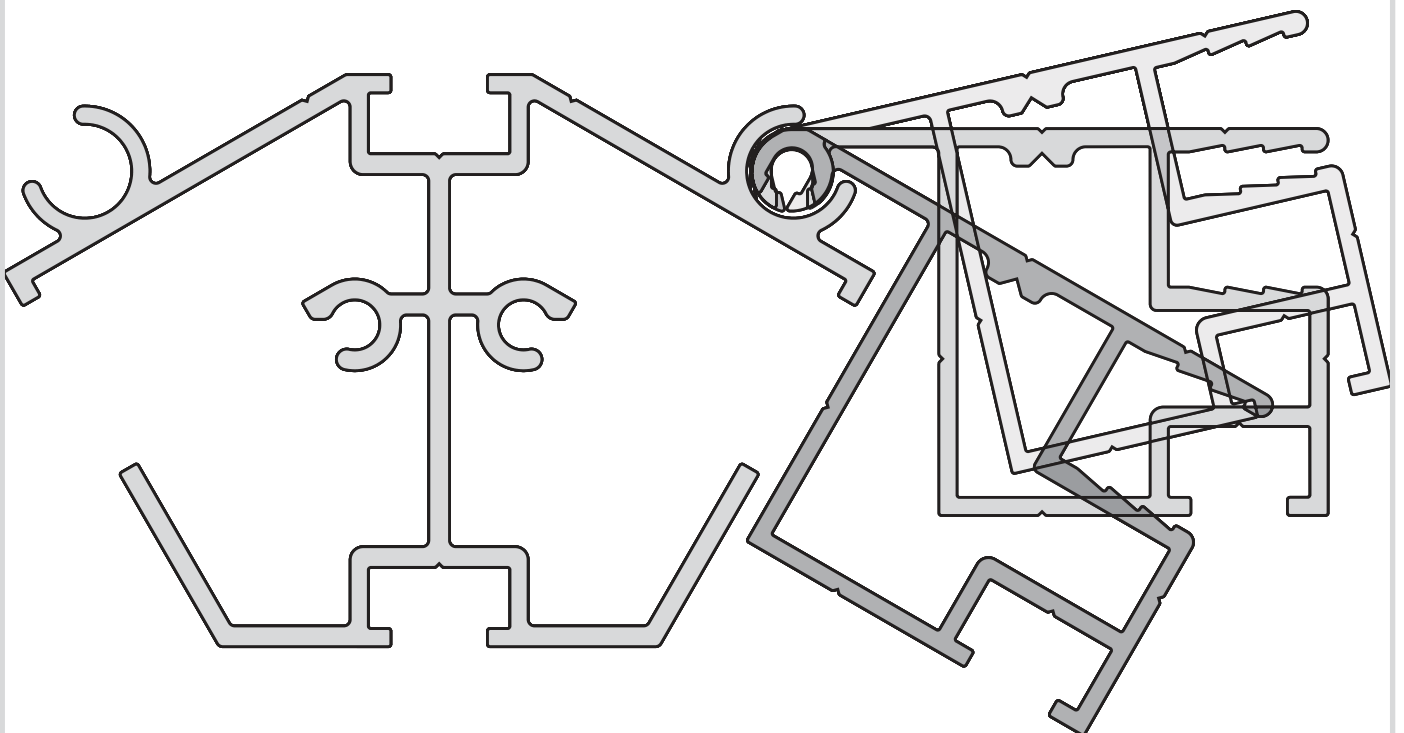
Dachfenster bitte vom Giebel aus in den First einführen und an die richtige Position schieben. Automatischen Fensteröffner montieren.

falsch!!!

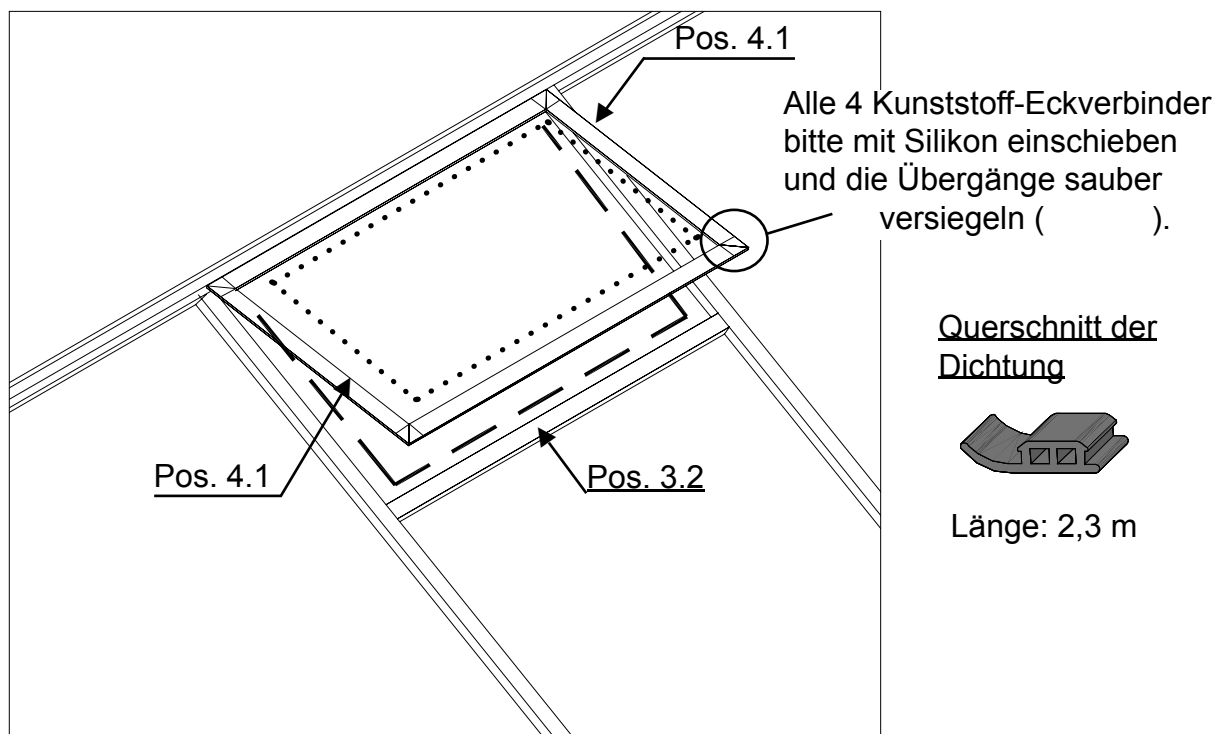
richtig



und an die richtige Position schieben.



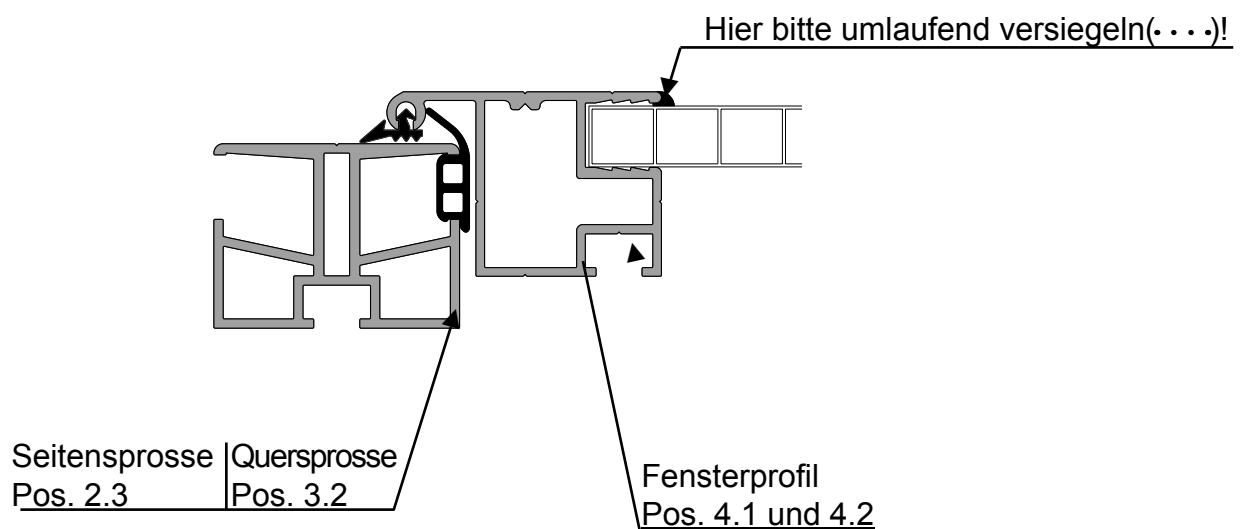
Einsetzen der Dichtung im Dachfensterbereich



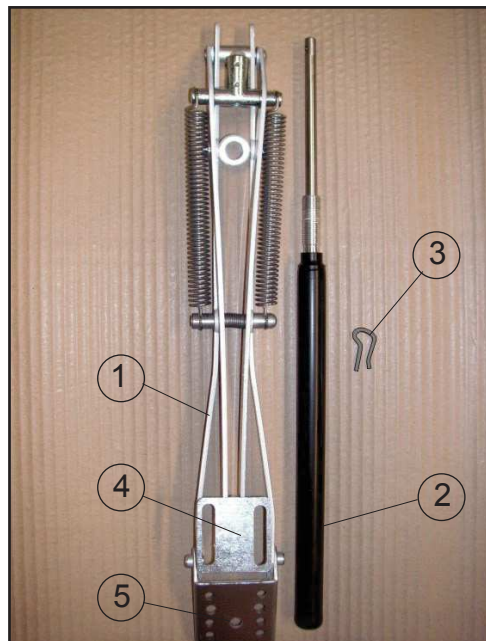
Die Dichtung wird lt. Skizze oben eingesetzt. {.....}

Achtung: Dichtung in den Eckpunkten **nicht** einschneiden! Wichtig!

Die Übergänge der Verglasung, sowie die der Eckverbinder-Dachfenster, zum Dachfensterprofil bitte mit Silikon versiegeln..... → siehe Skizze.



Bauteile Fensterheber



1	Fensterheber
2	Druckzylinder
3	Splint
4	Montageplatte Fensterprofil
5	Montageplatte Quersprosse



Montageanleitung

1. Prüfen Sie, ob das Gewächshausfenster frei und ungehindert öffnen bzw. schließen kann. Bei Fremdfabrikaten bitte im Vorfeld die vorhandenen Handaufsteller demontieren.
2. Montieren Sie zuerst den Fensterheber mit der Montageplatte (5) an der Quersprosse unterhalb Dachfenster und wählen Sie dazu das mittlere Bohrloch.
3. Montieren Sie den Fensterheber mit der Montageplatte am Fensterprofil.
4. Den Druckzylinder in der Gewindevorrichtung am oberen Ende mit dem Splint in der T-Kupplung sichern.

Winter-Aufbewahrung

Sollten Sie das Gewächshaus nicht „frostfrei“ halten, empfehlen wir Ihnen den gesamten Fensterheber bzw. nur den Druckzylinder zu demontieren. Bewahren Sie den Fensterheber bitte an einem trockenen bzw. frostsicheren Ort auf. Vor der erneuten Montage im Frühjahr sind besonders die Zylinderstange und das Zylindergewinde zu überprüfen ggf. einzufetten. Die Zylinderstange bitte auf Leichtgängigkeit prüfen.

Stellung T-Kupplung



Stellung T-Kupplung



Justierung

Der Fensterheber benötigt nach der Montage ca. 3 - 4 Stunden, um sich der Temperatur im Gewächshaus anzupassen.

Je weiter Sie den Druckzylinder in die Gewindevorrichtung eindrehen, desto früher bzw. umso höher öffnet das Dachfenster.

Wünschen Sie eine frühere/höhere Öffnung, drehen Sie den Druckzylinder im Uhrzeigersinn.

Bei späterer/niedrigerer Öffnung entgegen dem Uhrzeigersinn, wobei eine Umdrehung etwa 0,5 °C entspricht.

Bitte bedenken Sie, dass in Ihrem Gewächshaus die Temperatur variieren kann und verschiedene Fensterheber geringfügige Öffnungstoleranzen haben.



KGTT

KREATIVE GARTENTECHNIK

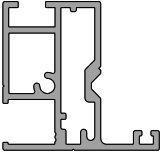
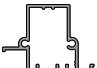
Modul: RÜCKWANDFENSTER












STAND: 15.02.2016



Profile für Rückwandfenster

Übersicht	Pos.	Bezeichnung		Anzahl/Länge in mm	
					Lilie
	5.1.2	Türprofil links	mit Bohrungen für Vorreiber	1	1187
	5.2	Türprofil rechts	mit Scharnierbohrungen	1	1187
	5.3.1	Türprofil oben		1	700
	5.4.2	Türprofil unten	mit Bohrungen für Fensteraufsteller	1	700

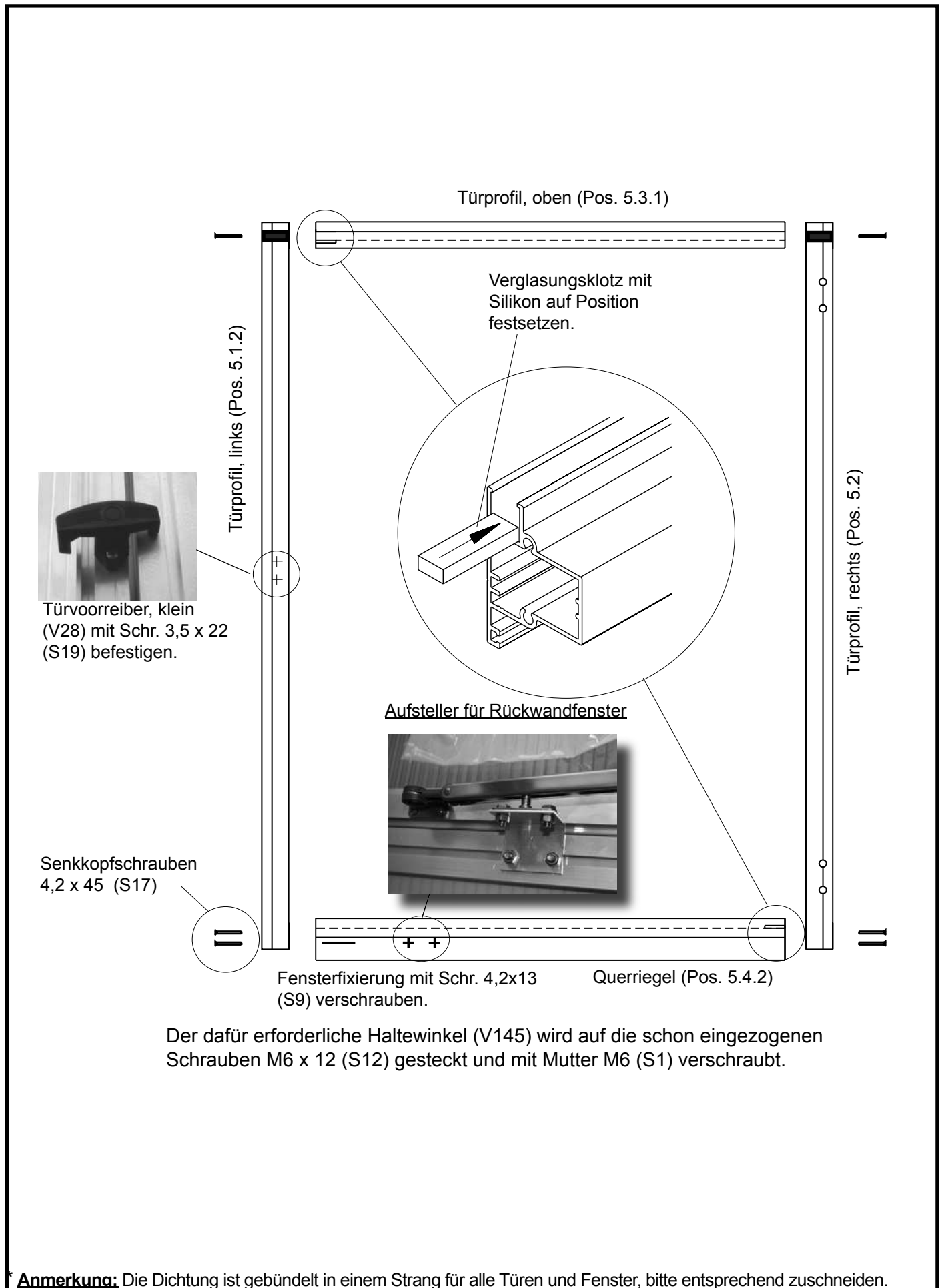
Inhalt Zubehörbeutel Rückwandfenster

Übersicht	Pos.	Bezeichnung	Anzahl/Länge in mm	
				Lilie
	S17	Senkkopfschraube 4,2 x 45 (Fenster) Art.-Nr. 9999 0160	6	
	V32	Verglasungsklotz 30 x 10 x 4	2	
*	V98	Sprossendichtung 2 mm Art.-Nr. 9999 0376	15 lfdm.	
	V51	Metallscharnier, schwarz Art.-Nr. 9999 0358	2	
	S18	Senkkopfschraube 4,8 x 25 (Scharniere) Art.-Nr. 9999 0163	8	
	V28	Türvorreiber, klein Art.-Nr. 9999 0023	1	
	S19	Senkkopfschraube 3,5 x 22 (Vorreiber) Art.-Nr. 9999 0152	2	
	S9	Linsenkopfschraube 4,2 x 13 Art.-Nr. 9999 0144	2	
	V145	Haltewinkel Art.-Nr. 9999 0416	1	
	V85	Handaufsteller inkl. Feststeldorn Art.-Nr. 9999 0303	1	
	S12/ S1	Sechskantschraube M6 x 12 + Mutter M6 Art.-Nr. 9999 0124 Art.-Nr. 9999 0128	4	
	V30/ V31	Eckverbinder Türflügel links - Art.-Nr. 9999 0009 rechts - Art.-Nr. 9999 0011	2	

* **Anmerkung:** Die Dichtung ist gebündelt in einem Strang für alle Türen und Fenster, bitte entsprechend zuschneiden.

Zusammenbau - Rückwandfenster -

Ansicht von außen

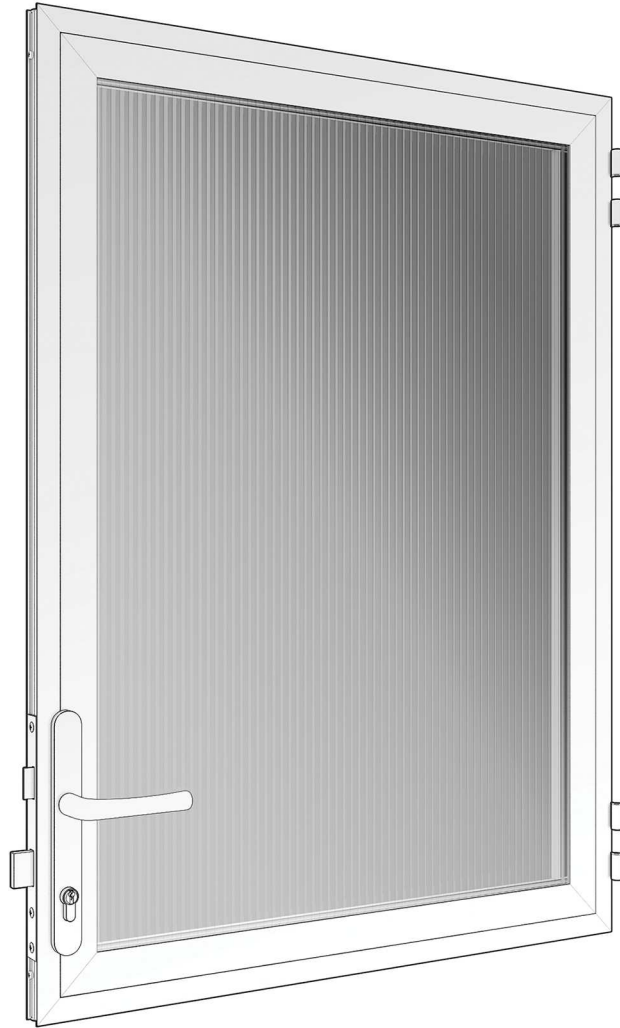




KGTT

KREATIVE GARTENTECHNIK

Modul: Drehtür, oben








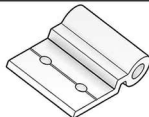




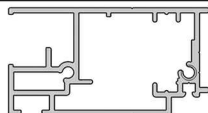


MONTAGEANLEITUNG

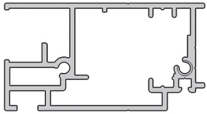
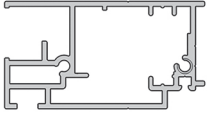
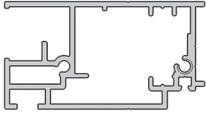

STAND: 14.01.2016



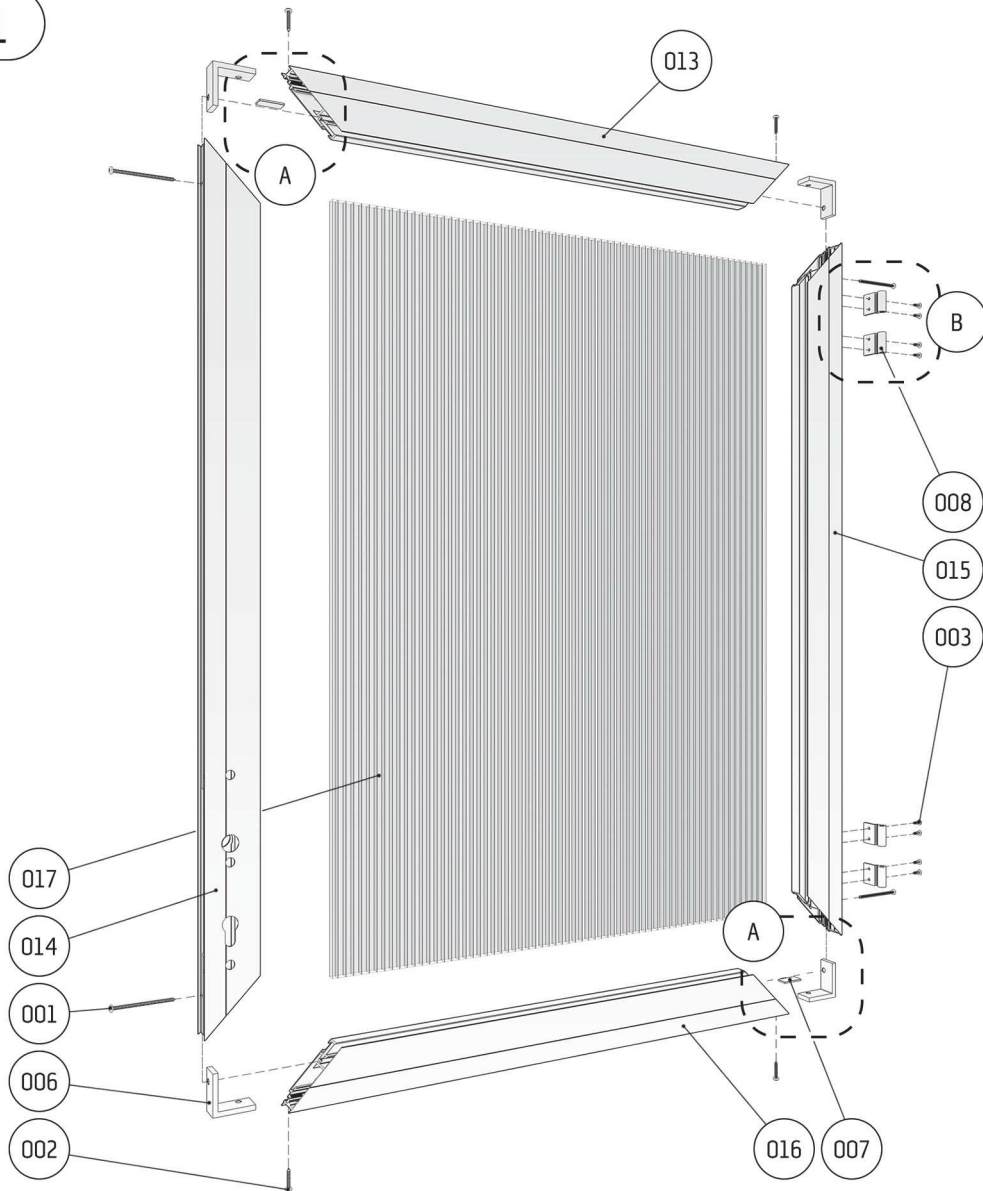
STÜCKLISTE DREHTÜR, OBEN

Pos.	Abbildung	Bezeichnung	Serien- / Artikelnummer	Mg.	zusätzliche Informationen
001		Linienkopfschraube 4,2 x 70	N003-42-00-70-00-1	4	
002		Linienkopfschraube 4,2 x 25	N003-42-00-25-00-1	4	
003		Linienkopfschraube 4,2 x 13	N003-42-00-13-00-1	12	
004		Senkkopfschraube 3,5 x 22	N004-35-00-22-00-1	2	
005		Senkkopfschraube 4,2 x 13	N004-42-00-13-00-1	2	
006		Verbindungswinkel	Z002-01-01-00-00-1	4	
007		Glasklotz	Z012-01-00-00-00-1	2	
008		Scharnier	P104-01-01-00-00-1	4	
009		Vorreiber		1	
010		Türdrückergarnitur	Z100-01-00-00-00-1	1	
011		Dichtung, 6 - 8 mm	Z005-02-00-00-00-1	1	siehe Hinweis zu Keildichtungen
012		Dichtung, 1 - 2 mm	Z005-06-00-00-00-1	1	Lieferung erfolgt in einem ca. 15m langen Strang und wird bauseits zugeschnitten
013		Türprofil, horizontal	P59-01-01-00-00-1	1	748 mm

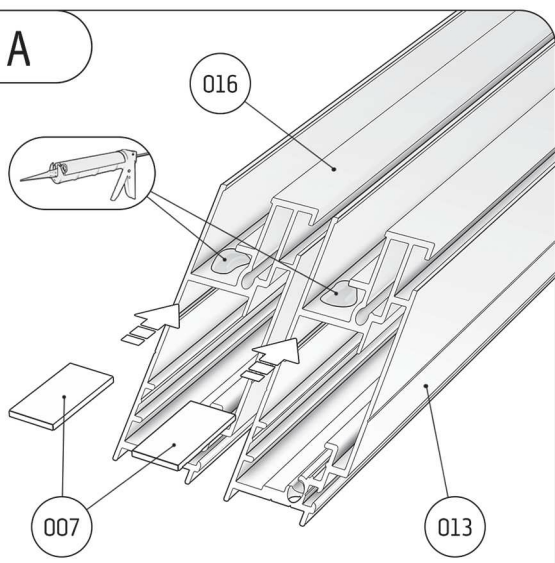
STÜCKLISTE DREHTÜR, OBEN

Pos.	Abbildung	Bezeichnung	Serien- / Artikelnummer	Mg.	zusätzliche Informationen
014		Türprofil, vertikal, Handhabe	P059-08-01-00-00-1	1	1200 mm
015		Türprofil, vertikal, Scharniere	P059-09-01-00-00-1	1	1200 mm
016		Türprofil, horizontal, Vorreiber	P059-07-01-00-00-1	1	748 mm
017		ISO Hohlkammerplatte 10 mm			1106 x 654 mm

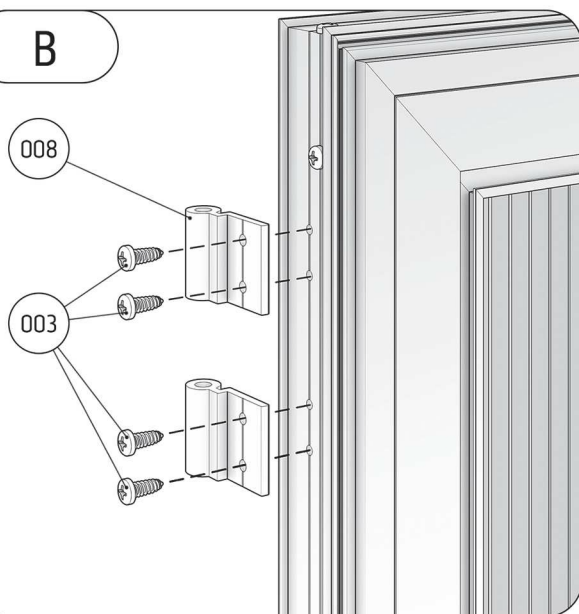
001



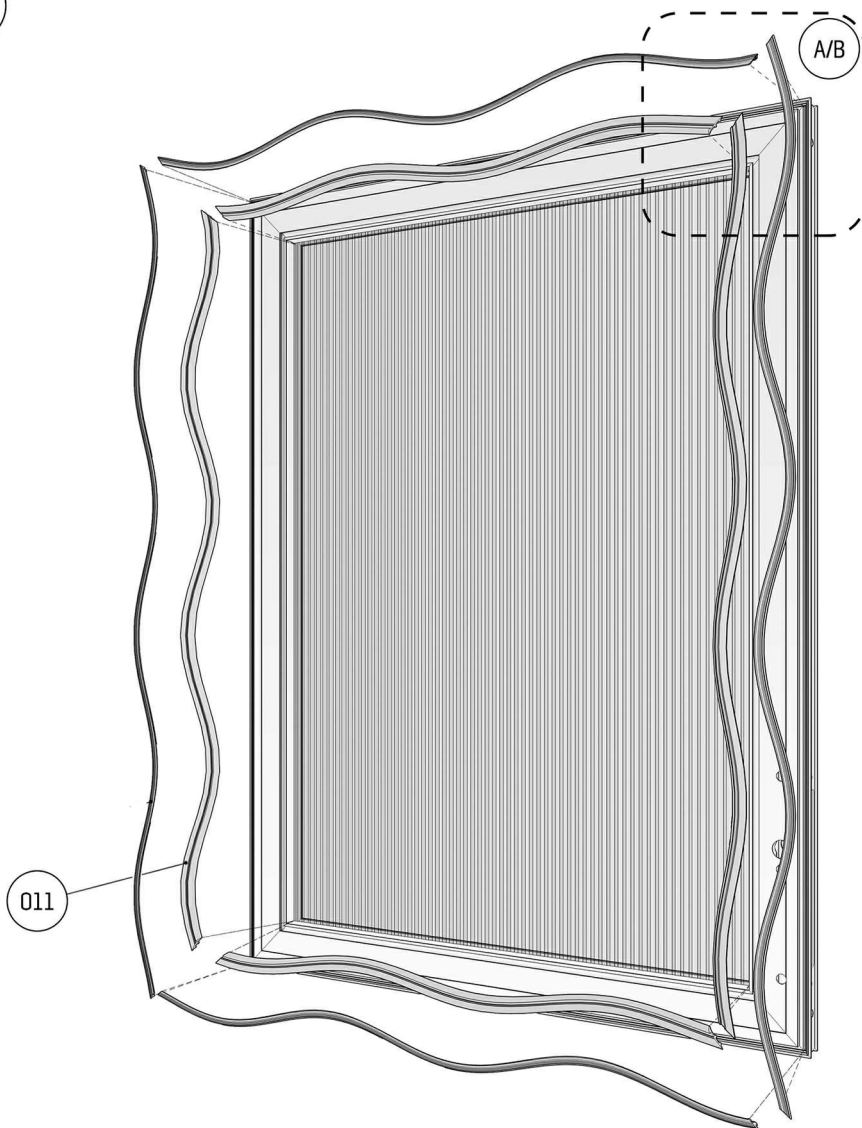
A



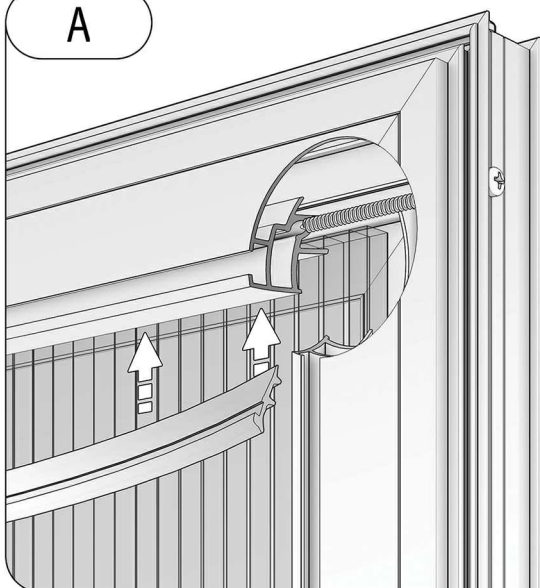
B



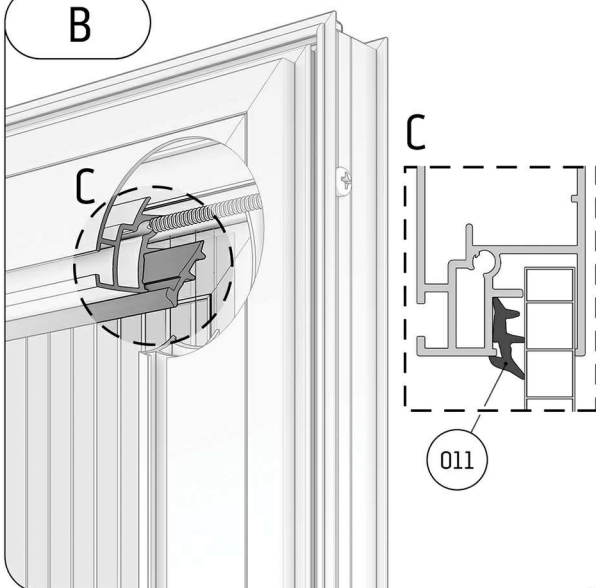
002



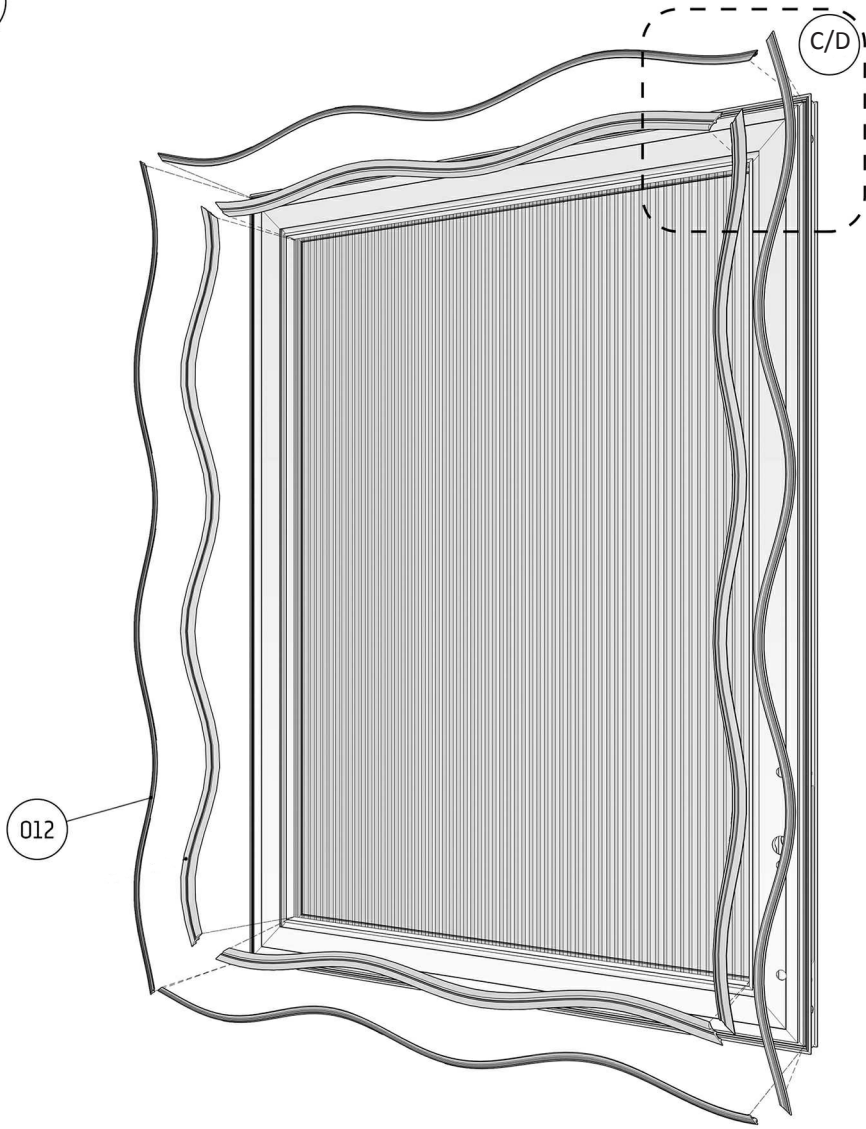
A



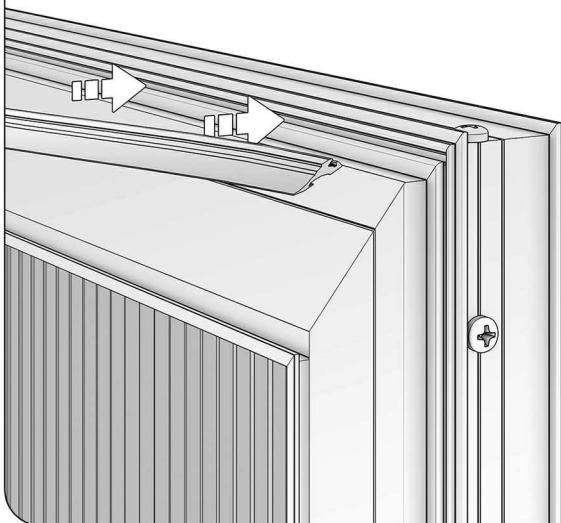
B



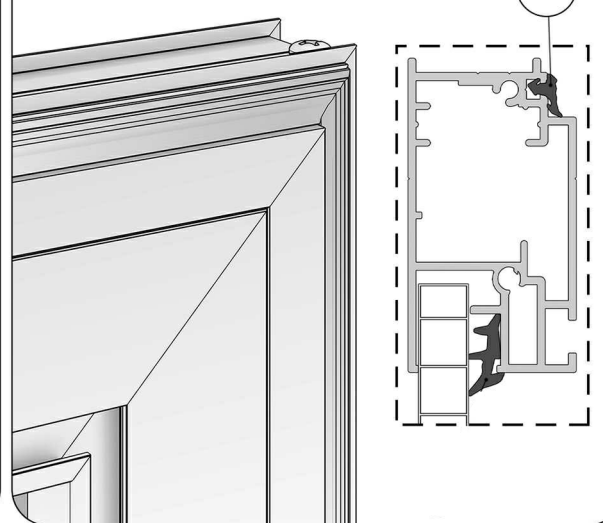
003

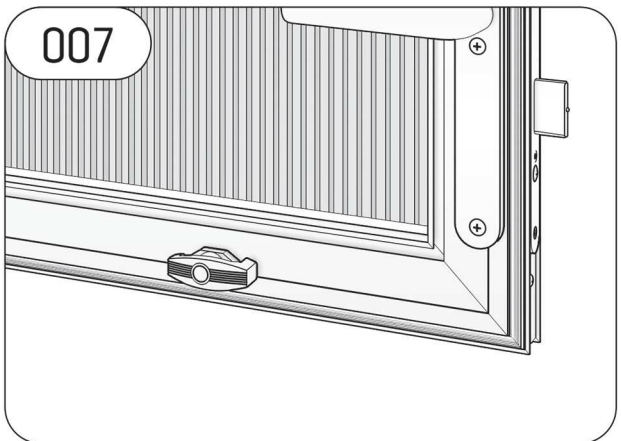
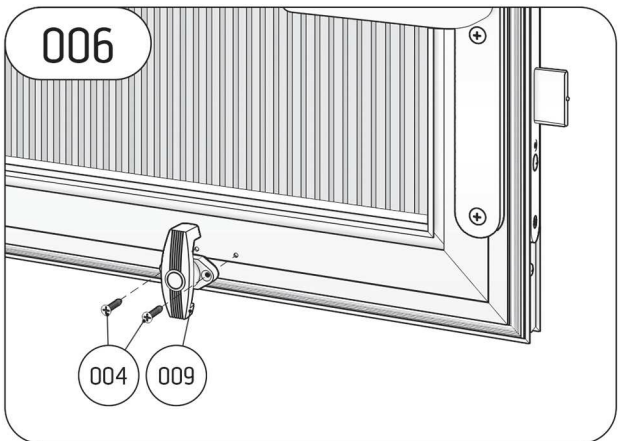
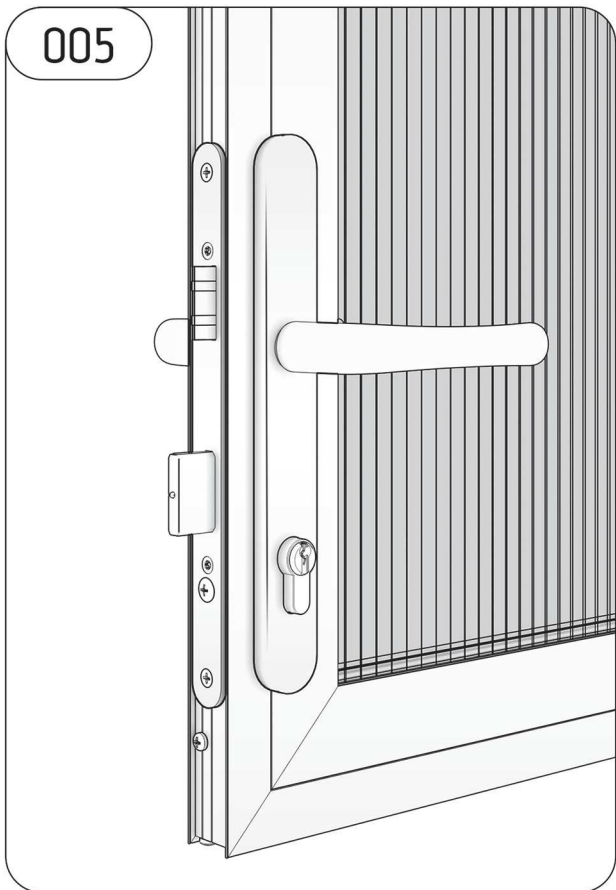
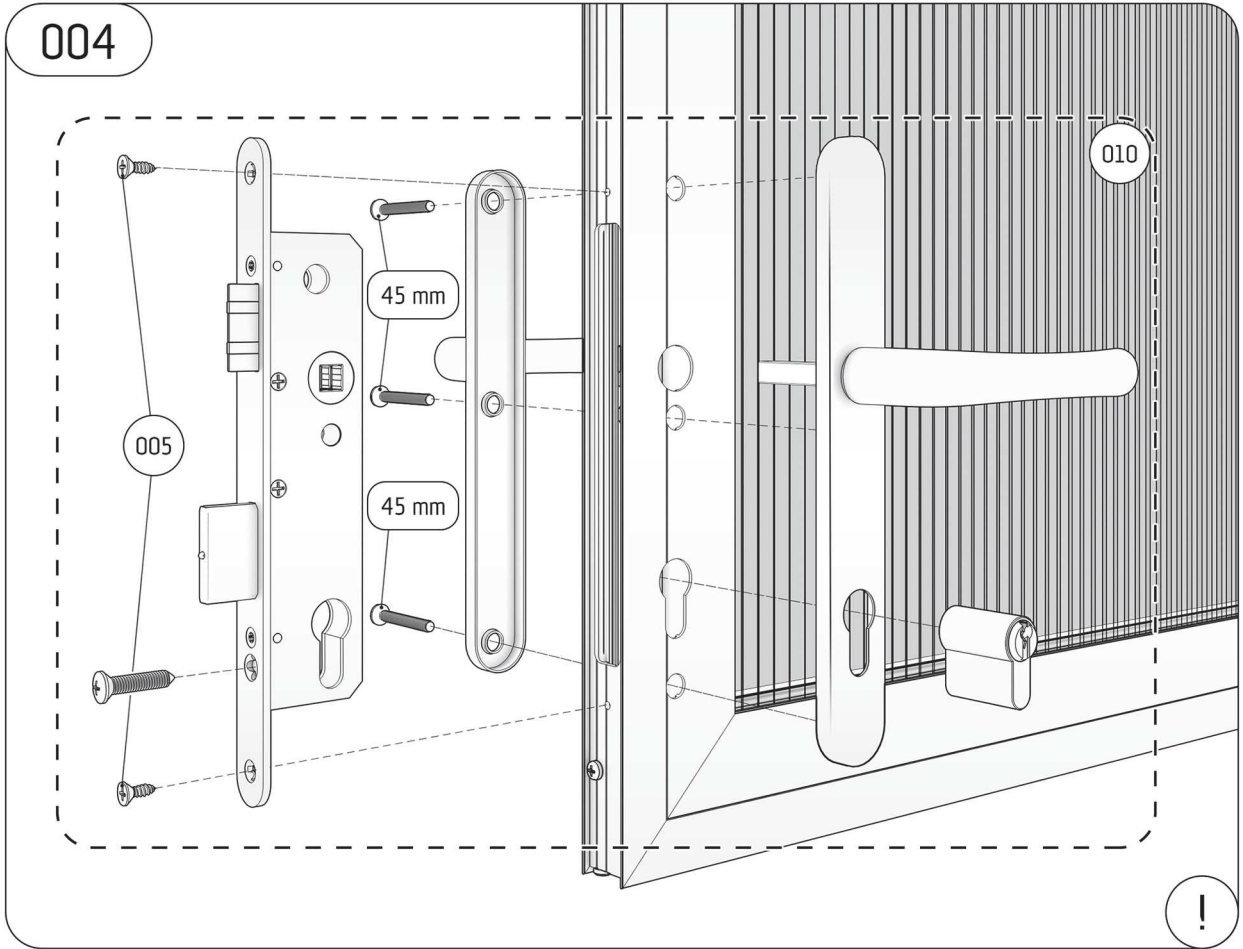


C



D



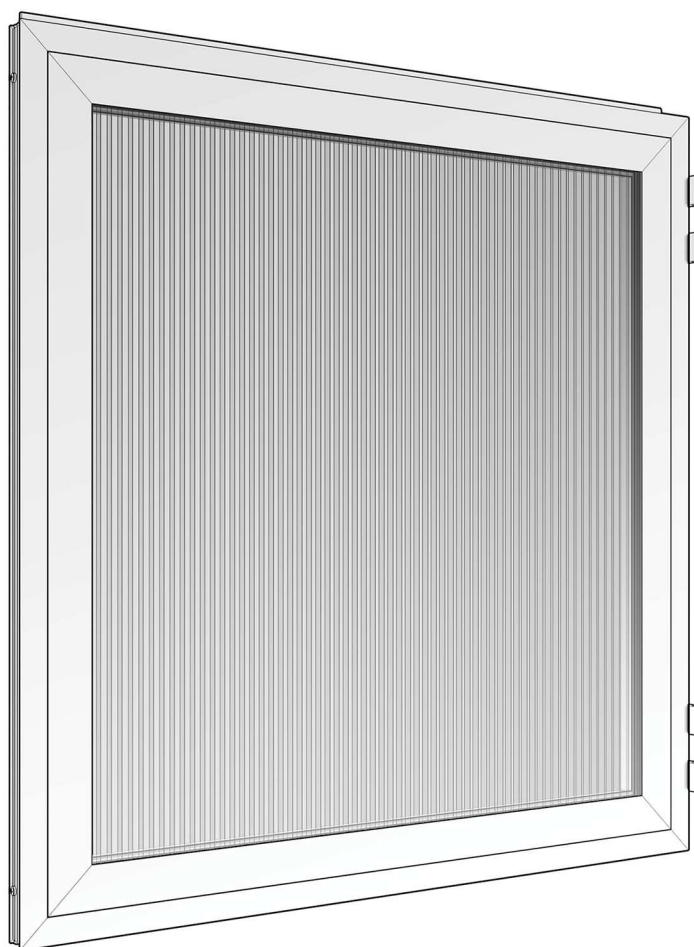




KGTT

KREATIVE GARTENTECHNIK







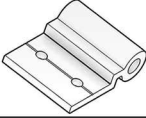

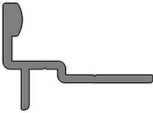
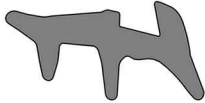

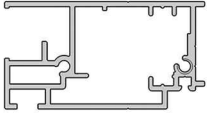
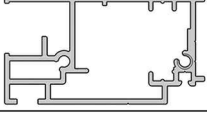

Modul: Drehtür, unten



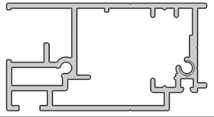
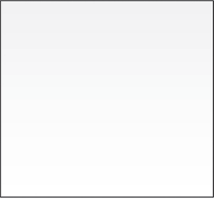
MONTAGEANLEITUNG

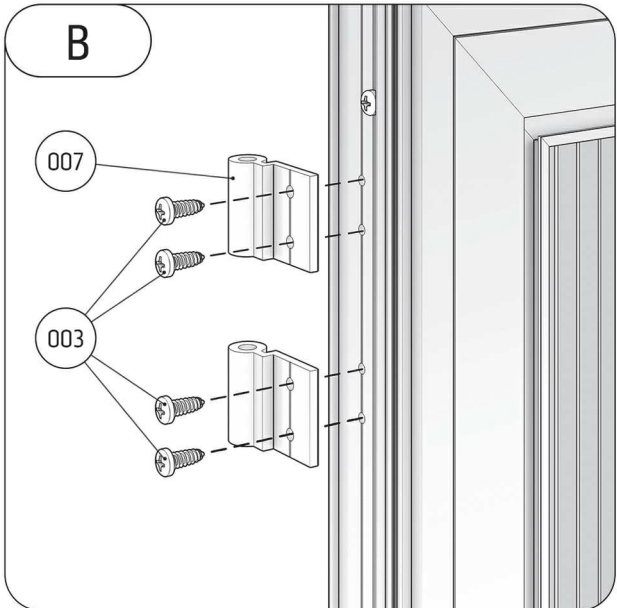
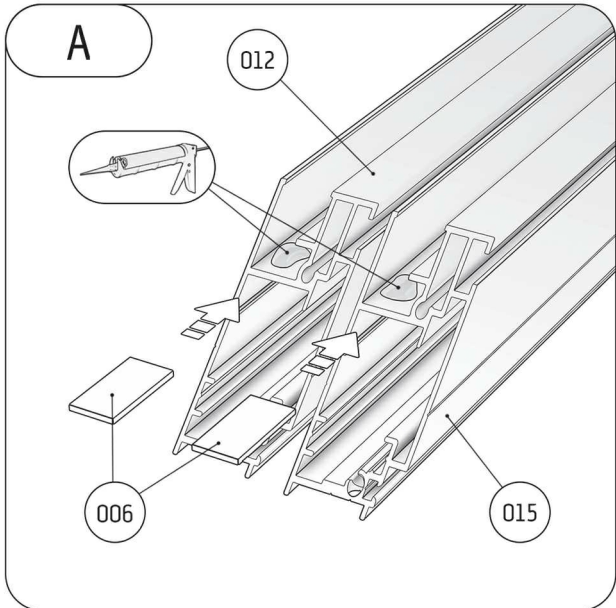
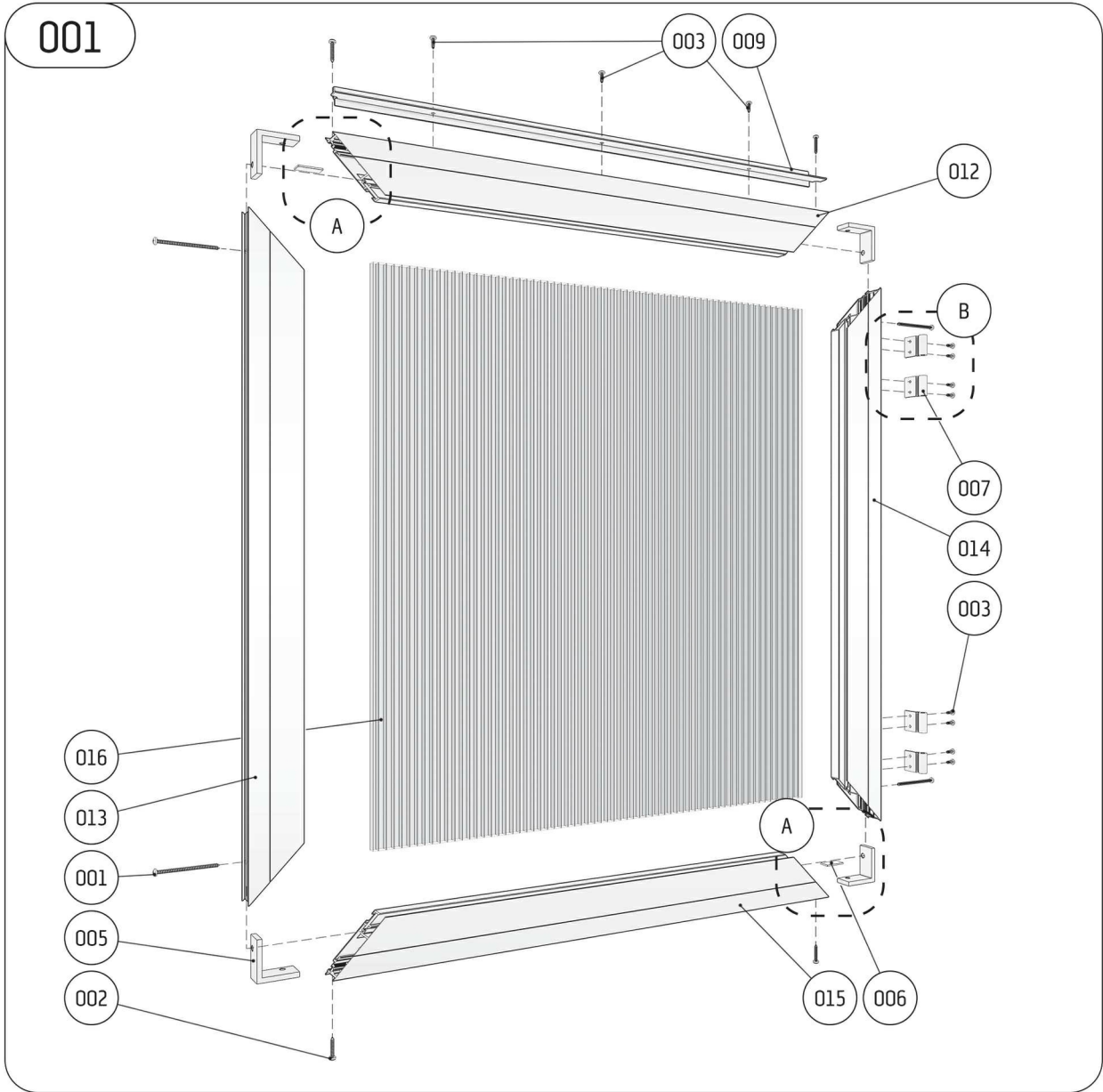


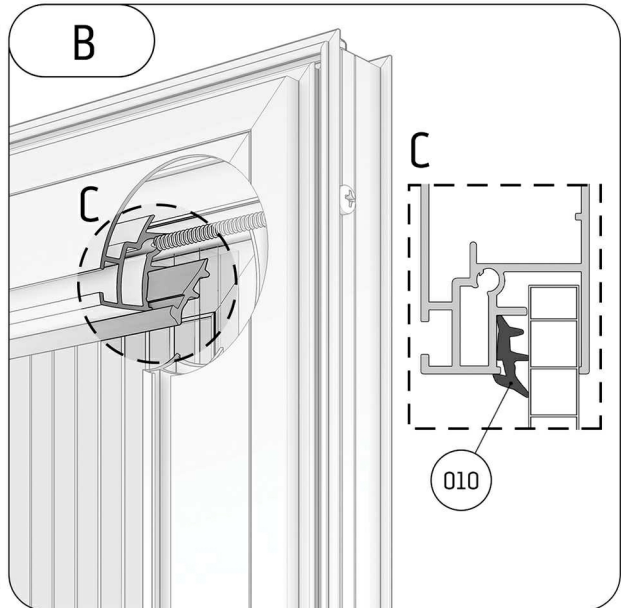
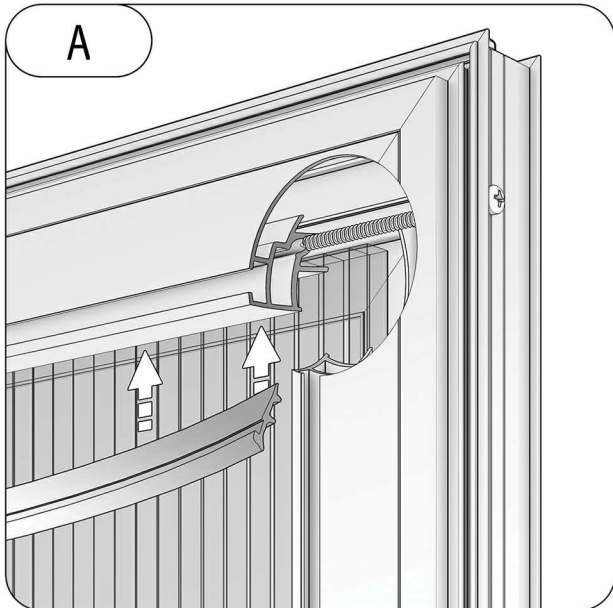
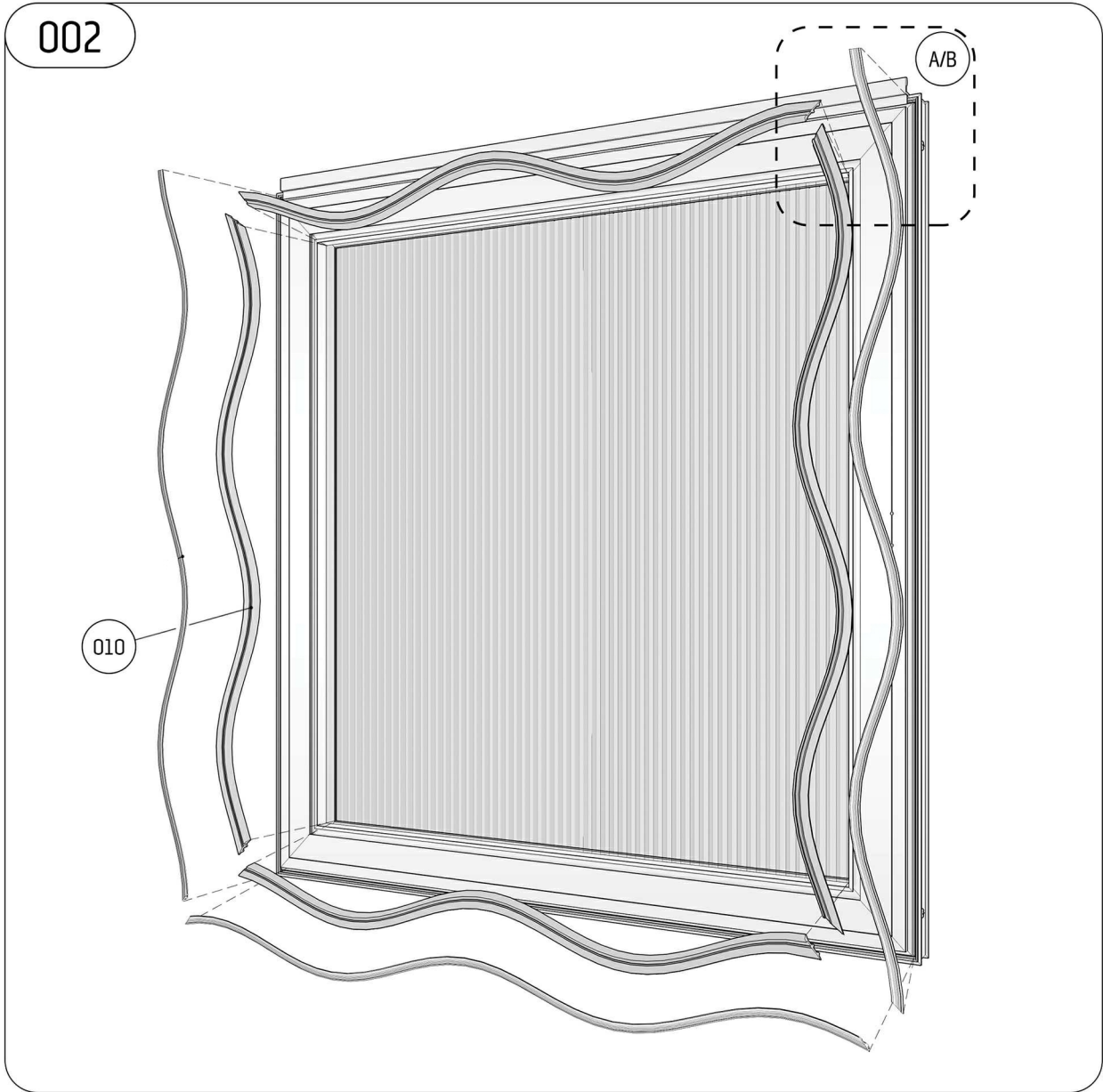
STÜCKLISTE DREHTÜR, UNTEN

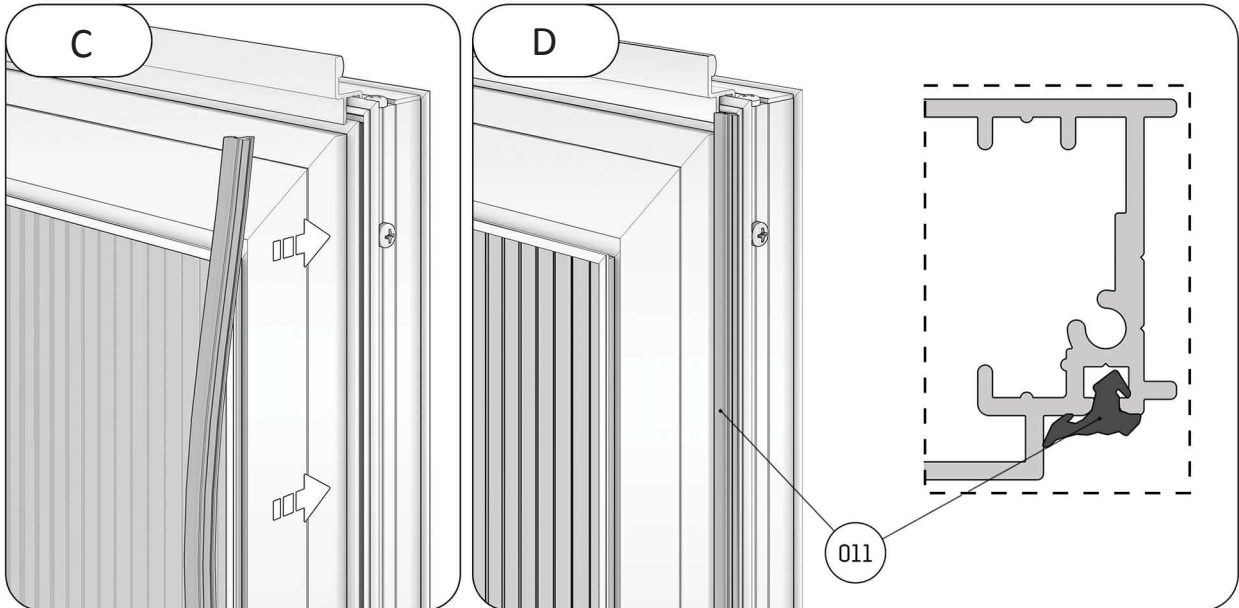
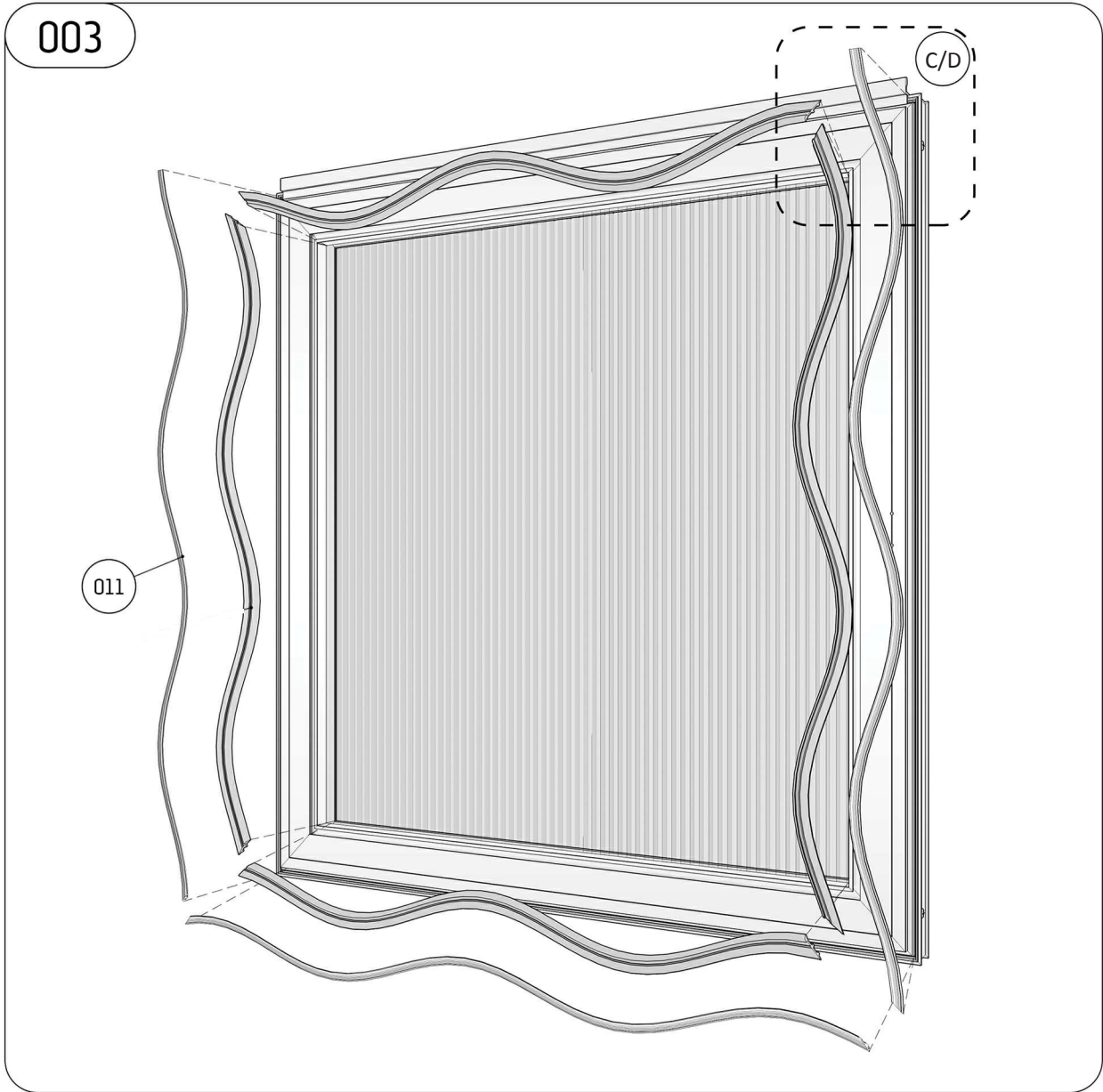
Pos.	Abbildung	Bezeichnung	Serien- / Artikelnummer	Mg.	zusätzliche Informationen
001		Linienkopfschraube 4,2 x 70	N003-42-00-70-00-1	4	
002		Linienkopfschraube 4,2 x 25	N003-42-00-25-00-1	4	
003		Linienkopfschraube 4,2 x 13	N003-42-00-13-00-1	11	
004		Senkkopfschraube 3,5 x 22	N004-35-00-22-00-1	2	
005		Verbindungswinkel	Z002-01-01-00-00-1	4	
006		Glasklotz 30x15x4	Z012-01-00-00-00-1	2	
007		Scharnier	P104-01-01-00-00-1	4	
008		Vorreiber		1	
009		Türanschlag-Profil		1	742 mm
010		Dichtung, 6 - 8 mm		1	siehe Hinweis zu Keildichtungen
011		Dichtung, 1 - 2 mm		1	Lieferung erfolgt in einem ca. 15m langen Strang und wird bauseits zugeschnitten
012		Türprofil, horizontal	P059-06-01-00-00-1	1	748 mm
013		Türprofil, vertikal, Vorreiber	P059-02-01-00-00-1	1	790 mm
014		Türprofil, vertikal, Scharniere	P059-03-01-00-00-1	1	790 mm

STÜCKLISTE DREHTÜR, UNTEN

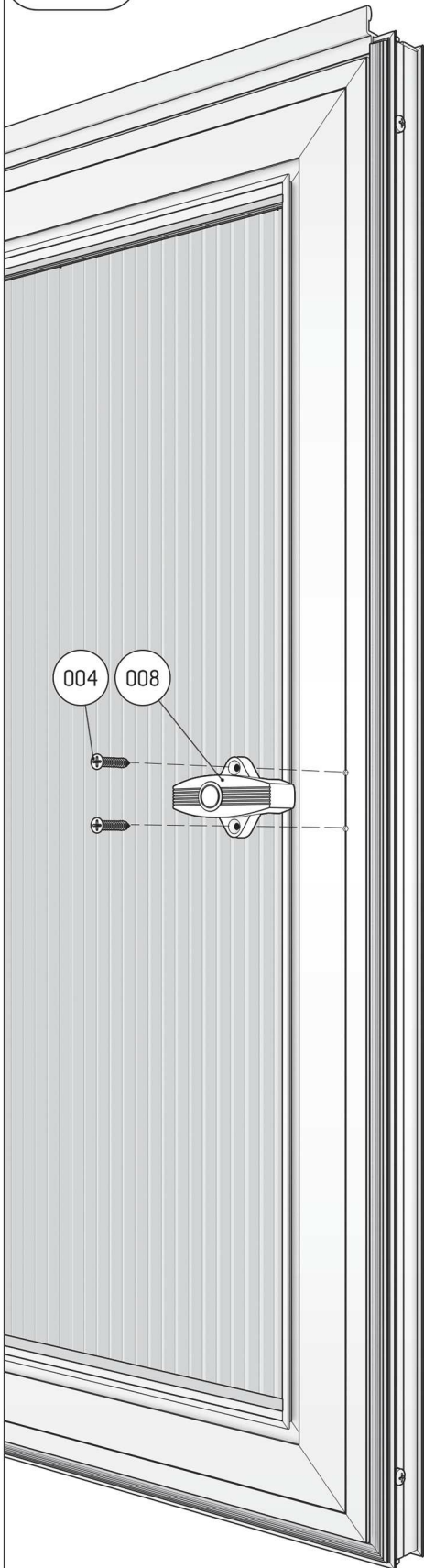
Pos.	Abbildung	Bezeichnung	Serien- / Artikelnummer	Mg.	zusätzliche Informationen
015		Türprofil, horizontal	P059-10-01-00-00-1	1	748 mm
016		ISO Hohlkammerplatte 10 mm		1	696 x 654 mm



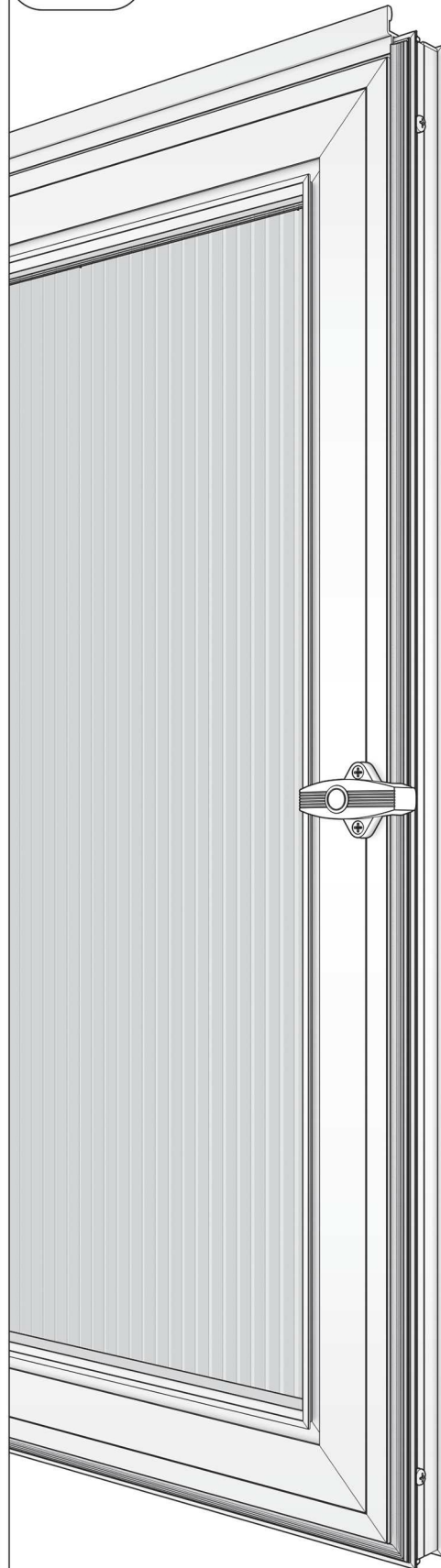




004



005

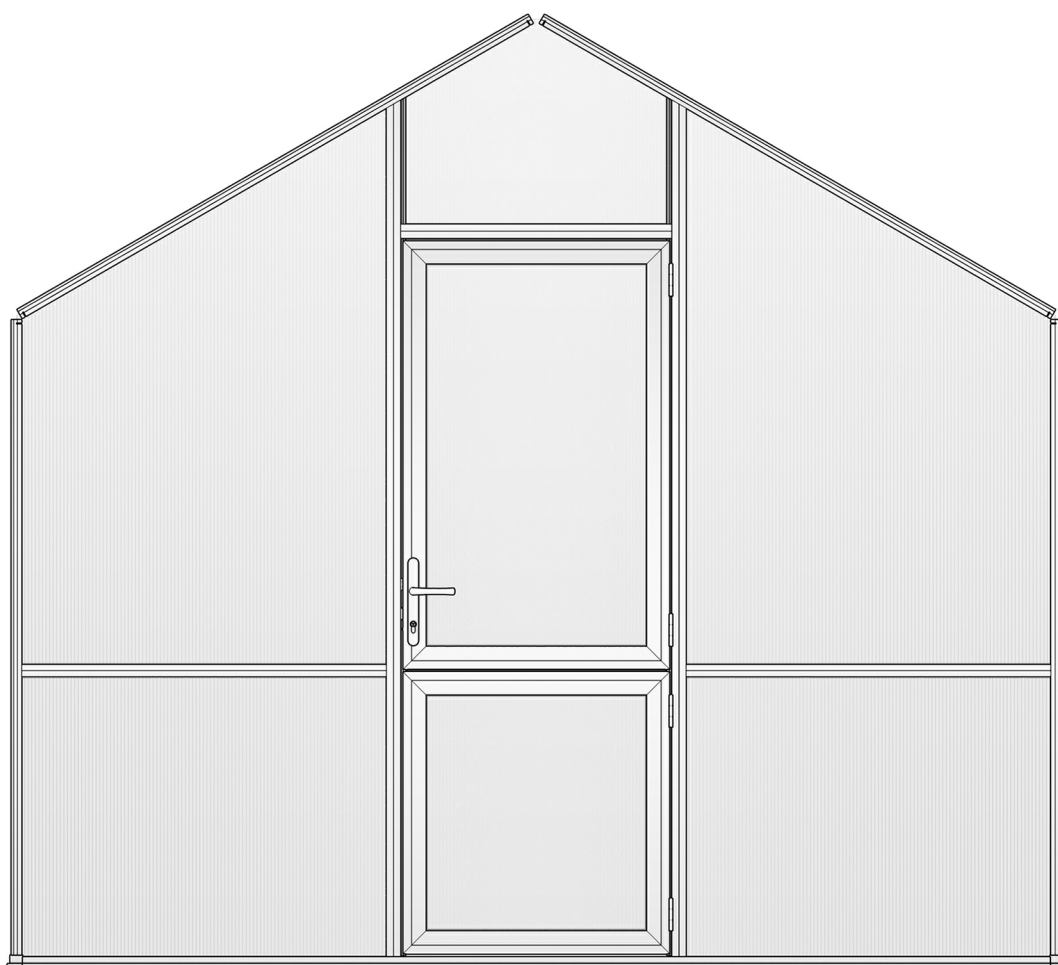




KGTT

KREATIVE GARTENTECHNIK

Modul: Türgiebel, Modell: Lilie



MONTAGEANLEITUNG (M026-00-00-00-14-1)





KGT

KREATIVE GARTENTECHNIK

Legende



wird zu einem späteren Zeitpunkt montiert
will be assembled later



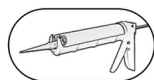
Bitte beachten!
Attention!



jetzt nur leicht anziehen
tighten slightly only right now



fest anziehen
tighten



Silikon benutzen
use Silicone



identisch
identical



von außen betrachtet
viewed from outside

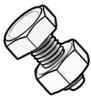



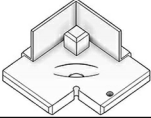

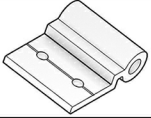

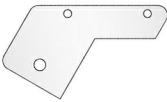
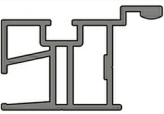
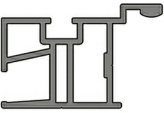
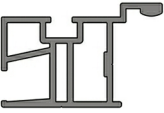
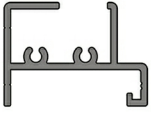
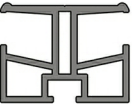


von innen betrachtet
viewed from inside





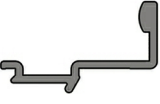

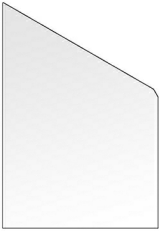

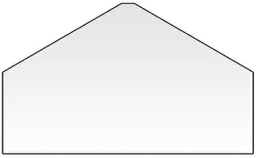

SYMBOLIK



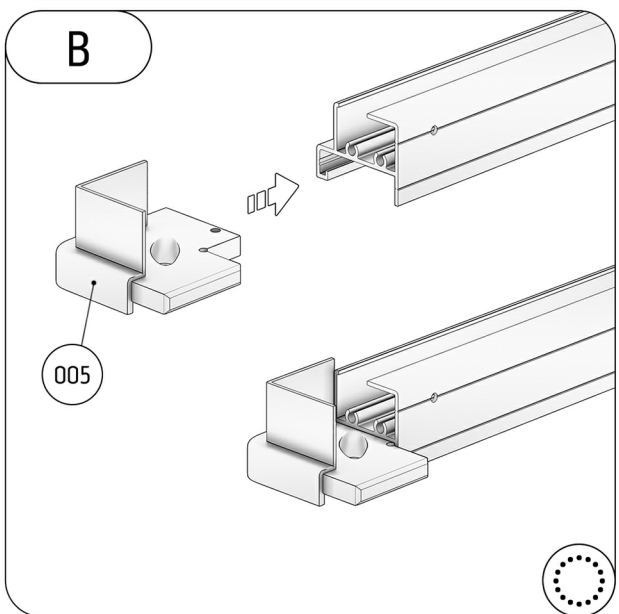
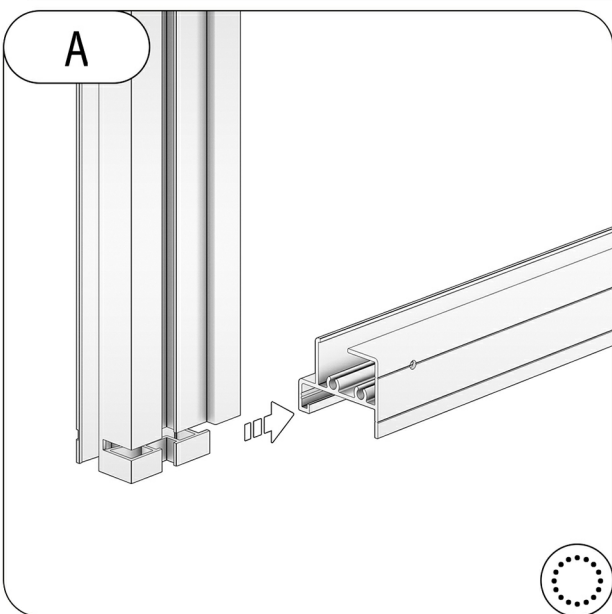
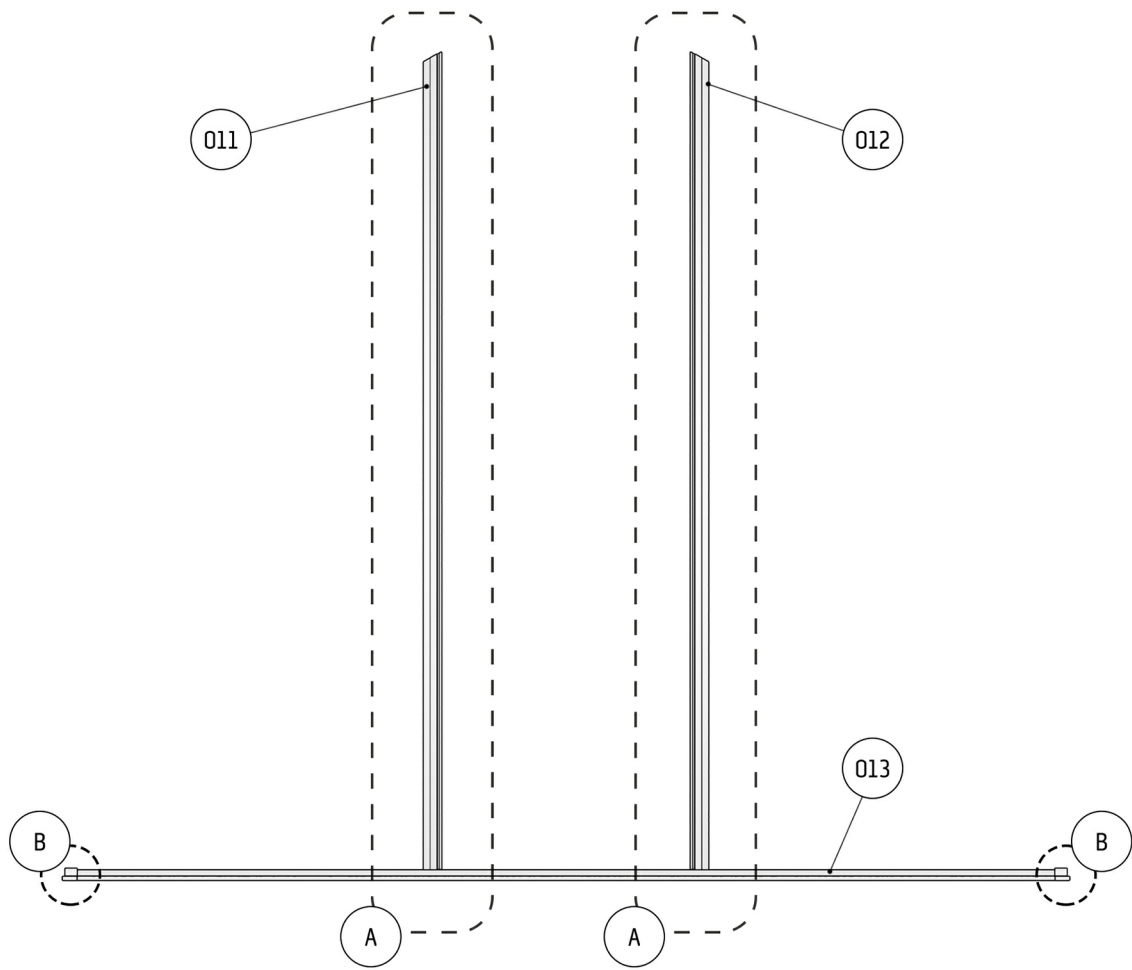
STÜCKLISTE TÜRGIEBEL (LILIE)

Pos.	Abbildung	Bezeichnung	Serien- / Artikelnummer	Mg.	zusätzliche Informationen
001		Sechskantschraube M6 x 12 Mutter M6	N001-06-00-12-00-1 N002-06-00-00-00-1	2 2	
002		Linsenkopfschraube 4,2 x 13	N003-42-00-13-00-1	14	
003		Senkkopfschraube 4,2 x 13	N004-42-00-13-00-1	3	
004		Linsenkopfschraube 4,8 x 45	N003-48-00-45-00-1	6	
005		Eckverbinder, Bodenprofil	Z008-10-00-00-00-1	2	
006		Blindstopfen	Z005-07-02-00-00-1	4	
007		Scharnier	P104-01-01-00-00-1	4	
008		Scharnierbolzen	N006-06-00-90-00-1	4	
009		Verbindungsplatte	Z003-08-01-00-00-1	2	
010		Zargenprofil, oben	P060-10-01-00-04-1	1	Lilie, 758 mm
011		Zargenprofil, links	P060-06-01-00-04-1	1	Lilie, 2407 mm
012		Zargenprofil, rechts	P060-07-01-00-04-1	1	Lilie, 2407 mm
013		Bodenprofil	P063-03-01-00-04-1	1	Lilie, 2874 mm
014		Querriegelprofil	P077-01-01-00-04-1	2	Lilie, 1020 mm

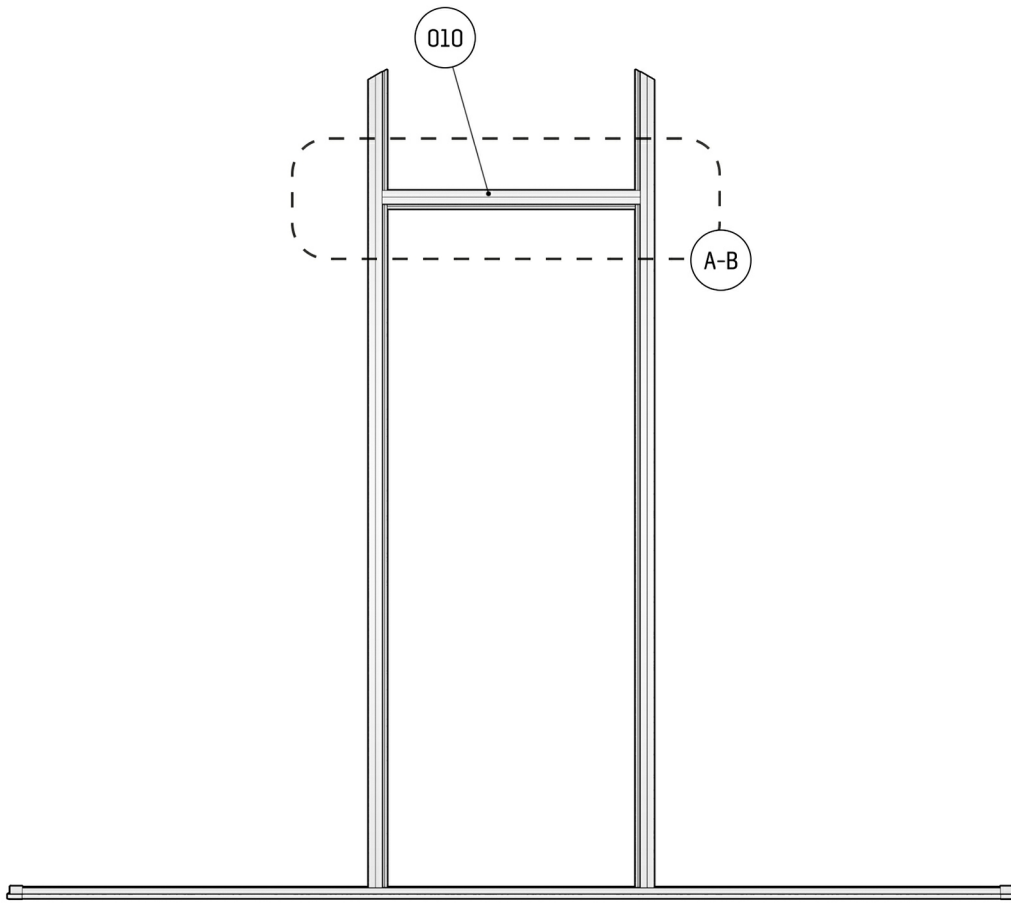
STÜCKLISTE TÜRGIEBEL (LILIE)

Pos.	Abbildung	Bezeichnung	Serien- / Artikelnummer	Mg.	zusätzliche Informationen
015		Randsprosse, links (v. Aussen)	P076-07-01-00-04-1	1	Lilie, 1800 mm
016		Randsprosse, rechts (v. Aussen)	P076-08-01-00-04-1	1	Lilie, 1800 mm
017		Ortgangprofil, rechts (v. Aussen)	P076-04-01-00-04-1	1	Lilie, 1650 mm
018		Ortgangprofil, links (v. Aussen)	P076-03-01-00-04-1	1	Lilie, 1650 mm
019		Türanschlag-Profil	P062-01-01-00-00-1	1	762 mm
020		Schließblech	Z100-02-00-00-00-1	1	
021		ISO Hohlkammerplatte (Giebel, rechts oben) 10 mm		1	Lilie, 1595 x 1050 mm
022		ISO Hohlkammerplatte (Giebel, links oben) 10 mm		1	Lilie, 1595 x 1050 mm
023		ISO Hohlkammerplatte (Türgiebel, oberhalb Eingang) 10 mm		1	Lilie, 588 x 762 mm
024		ISO Hohlkammerplatte (Giebel, links / rechts unten) 10 mm		2	Lilie, 806 x 1050 mm

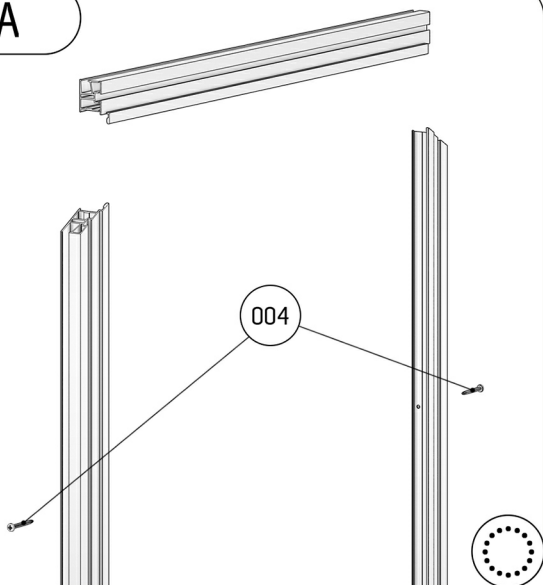
001



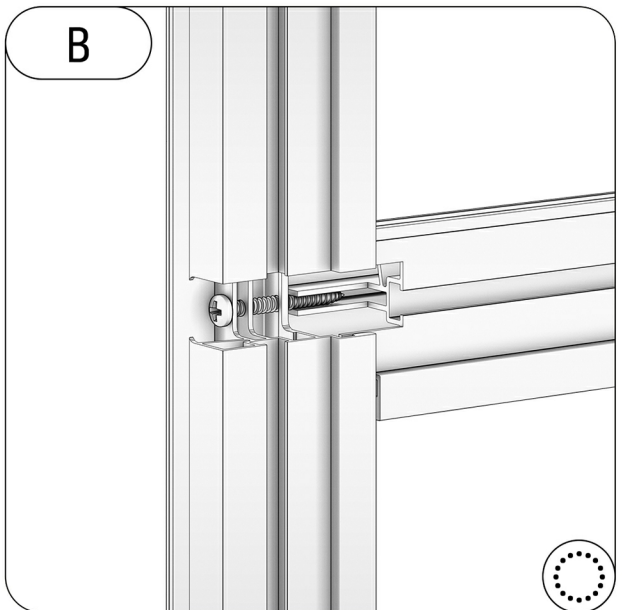
002



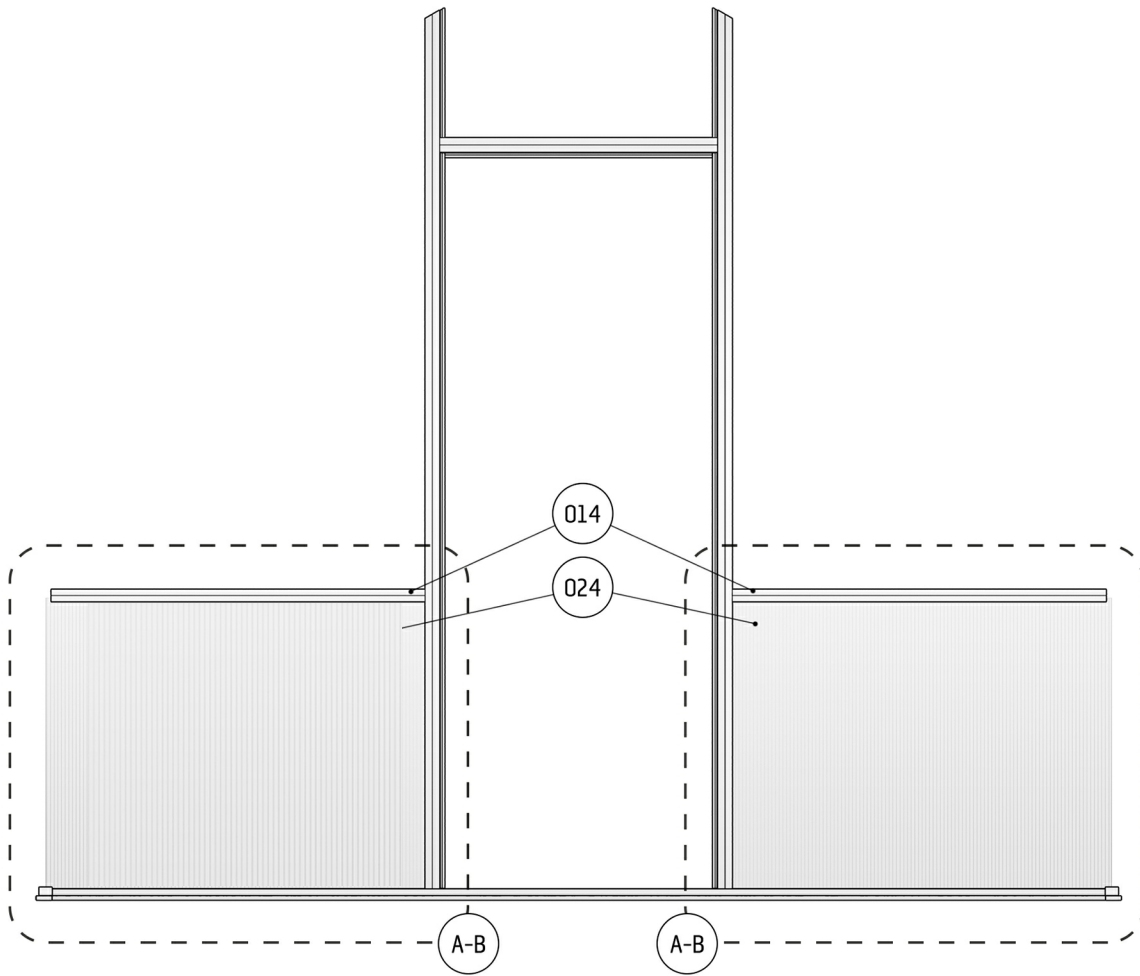
A



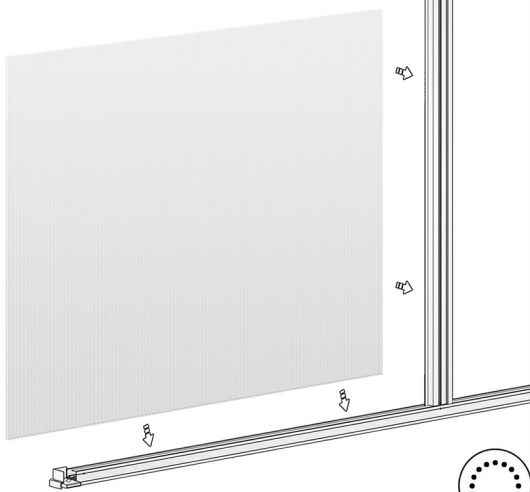
B



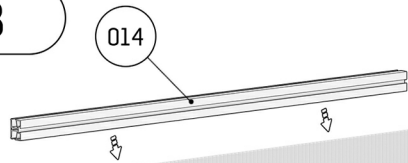
003



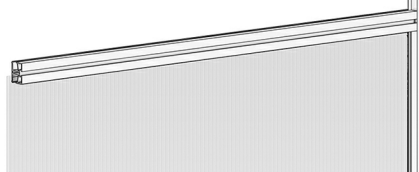
A

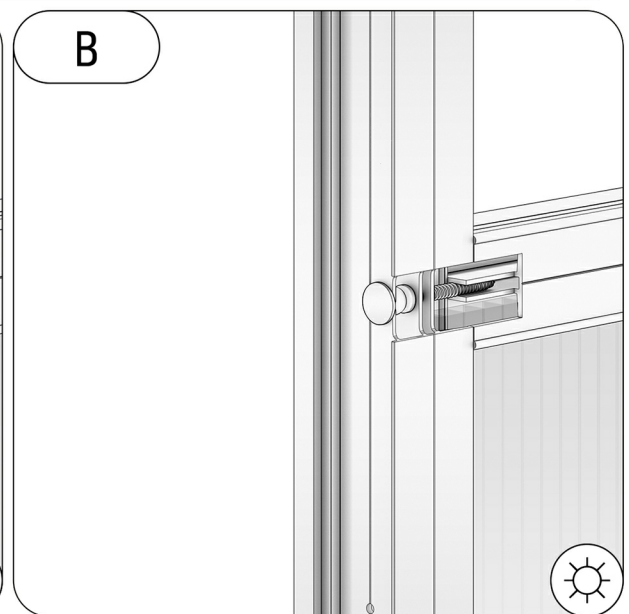
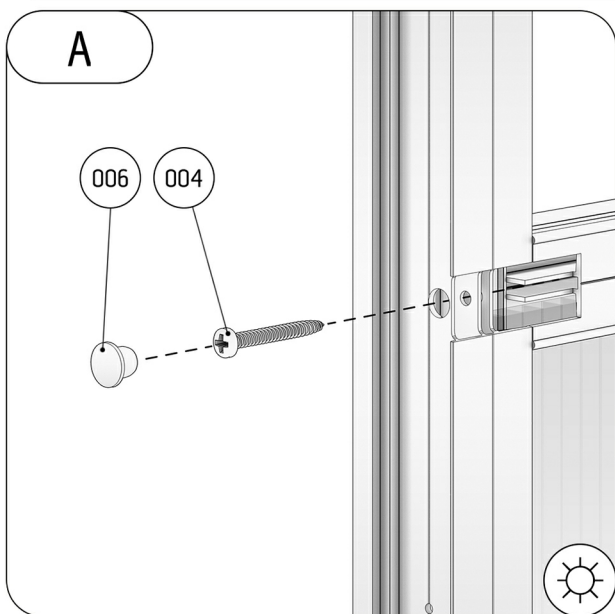
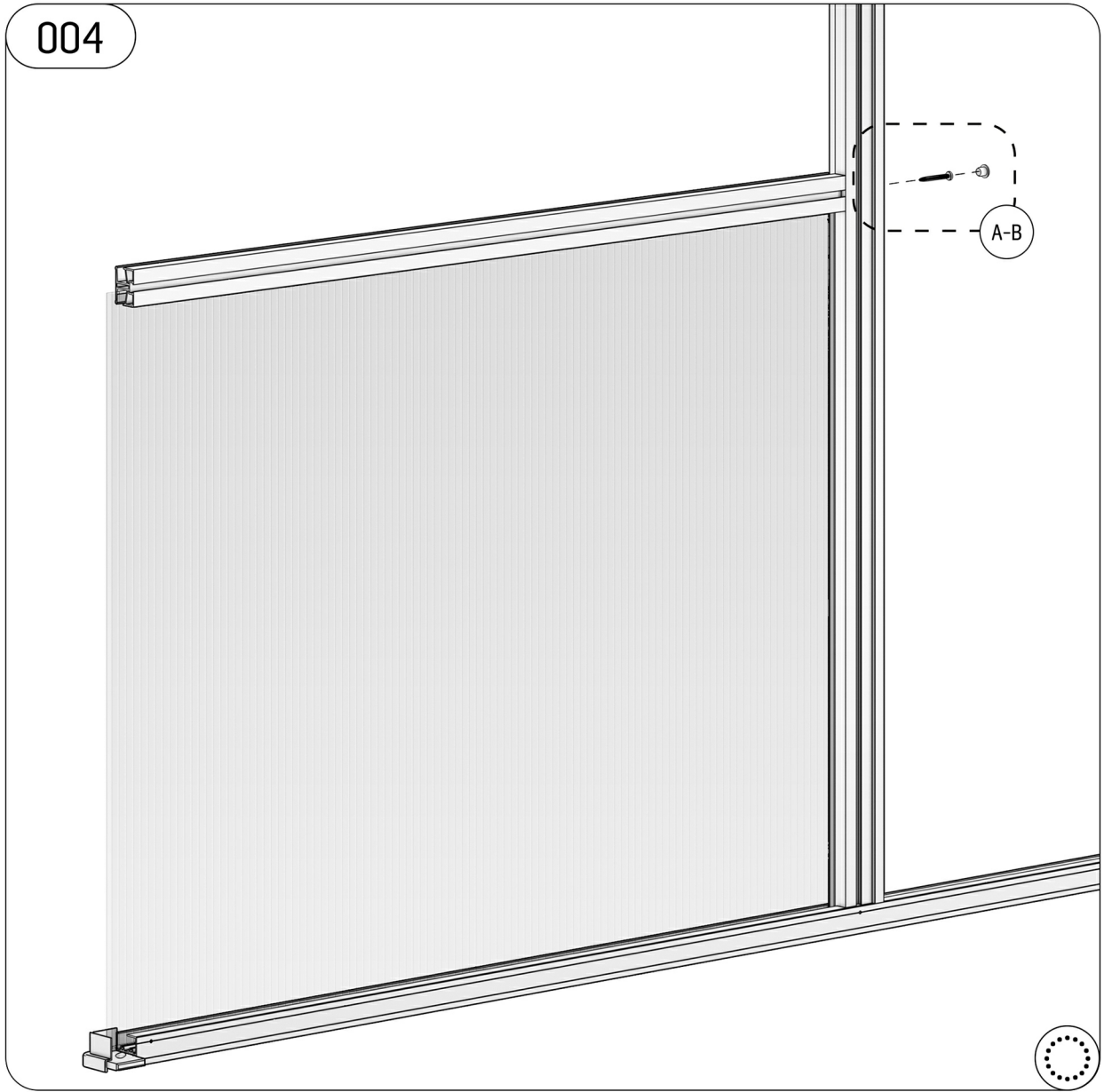


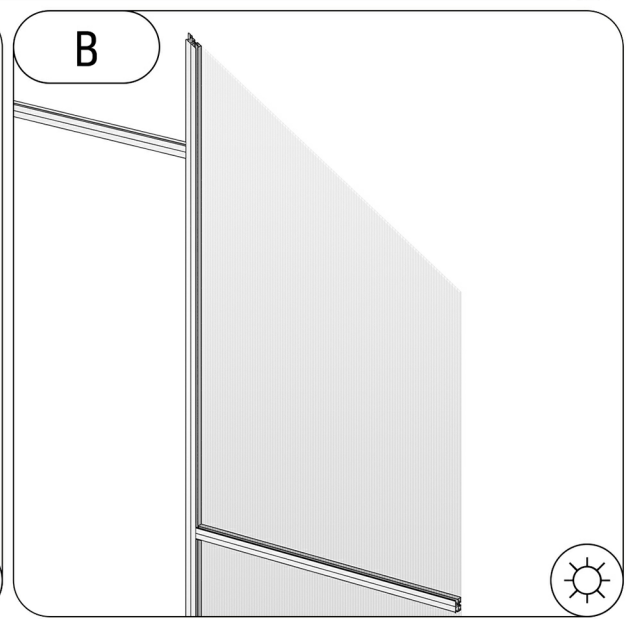
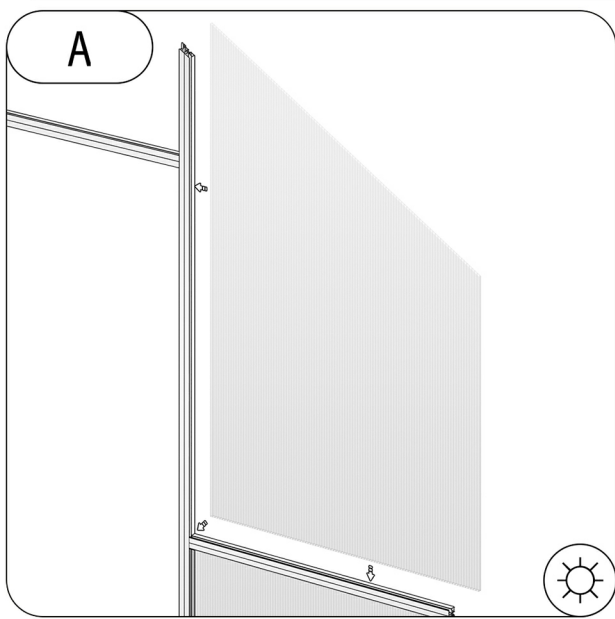
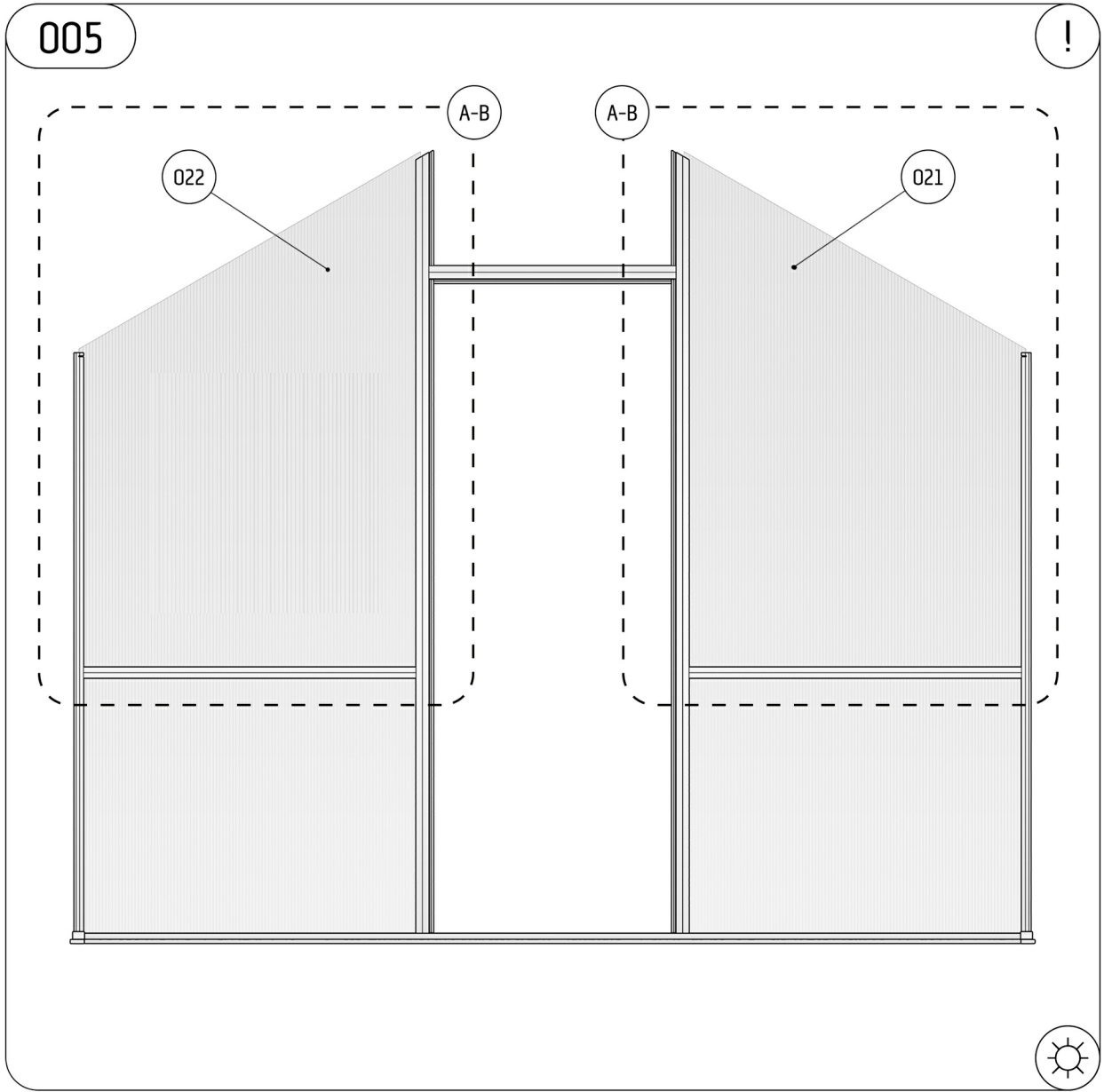
B



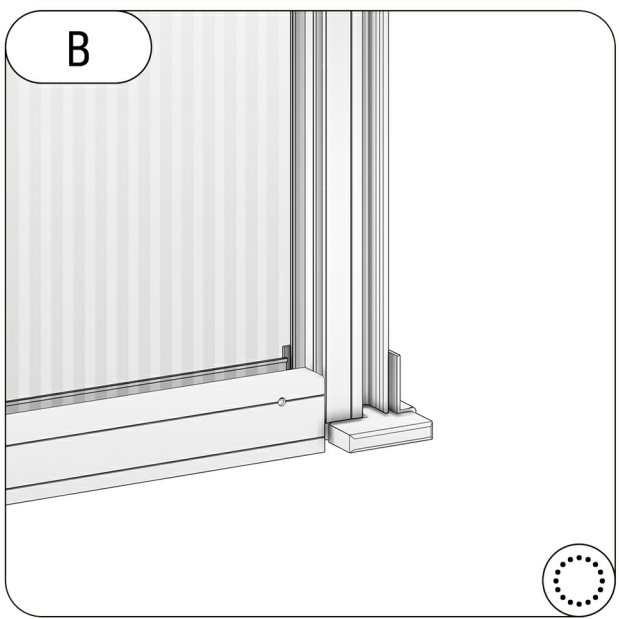
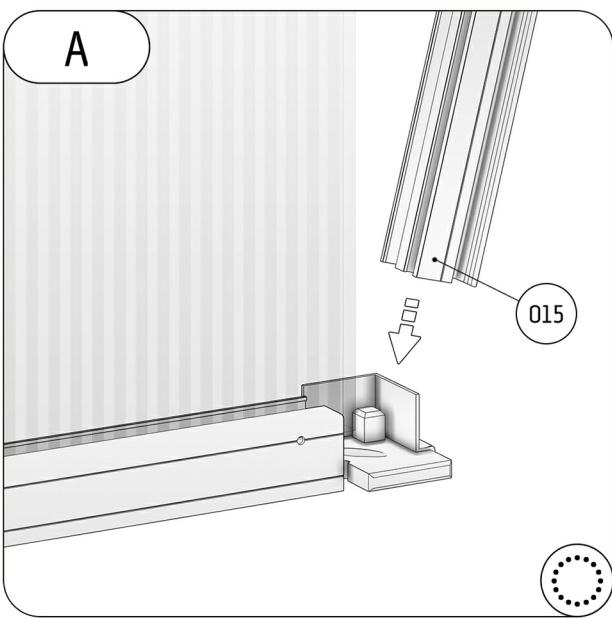
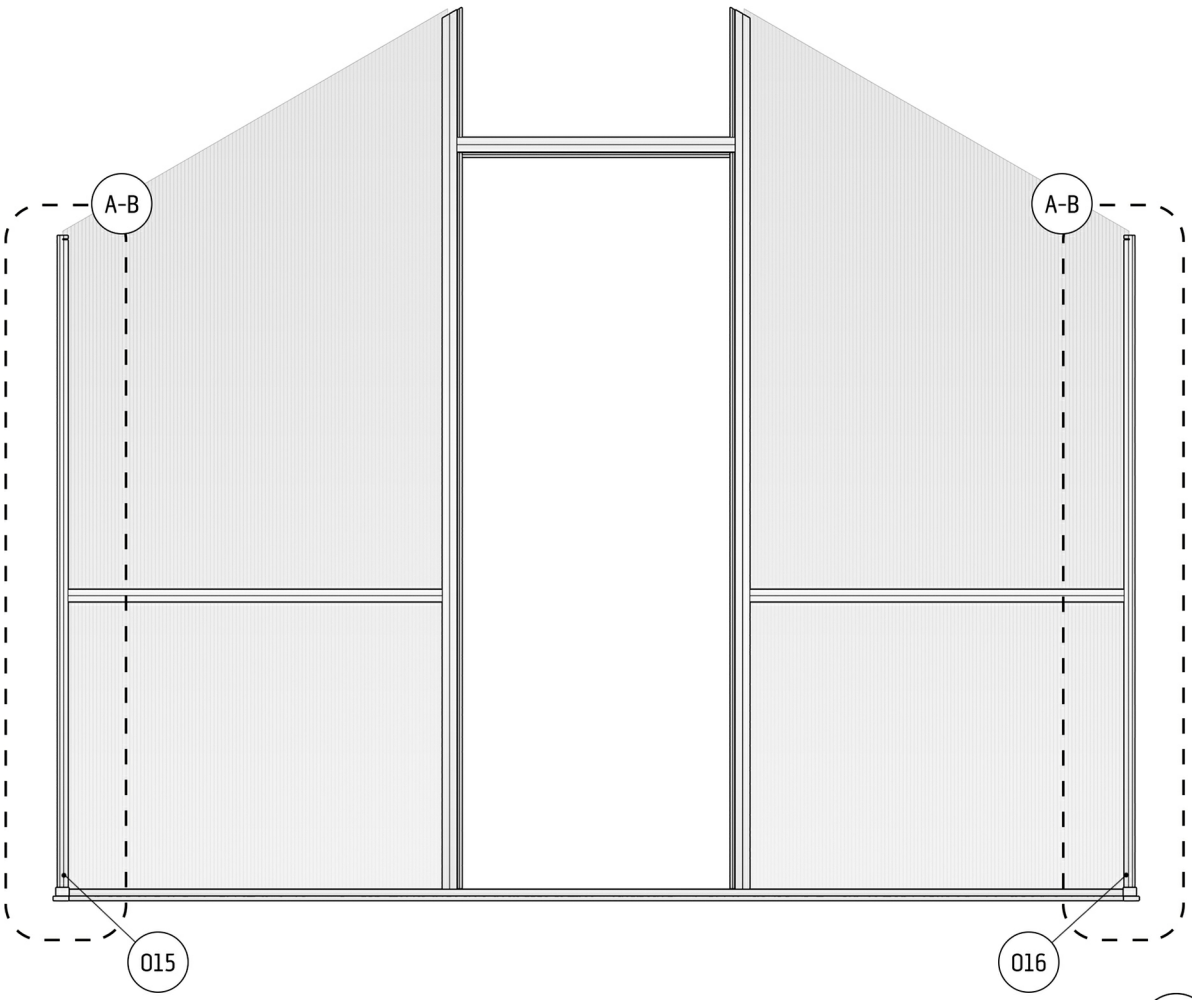
C



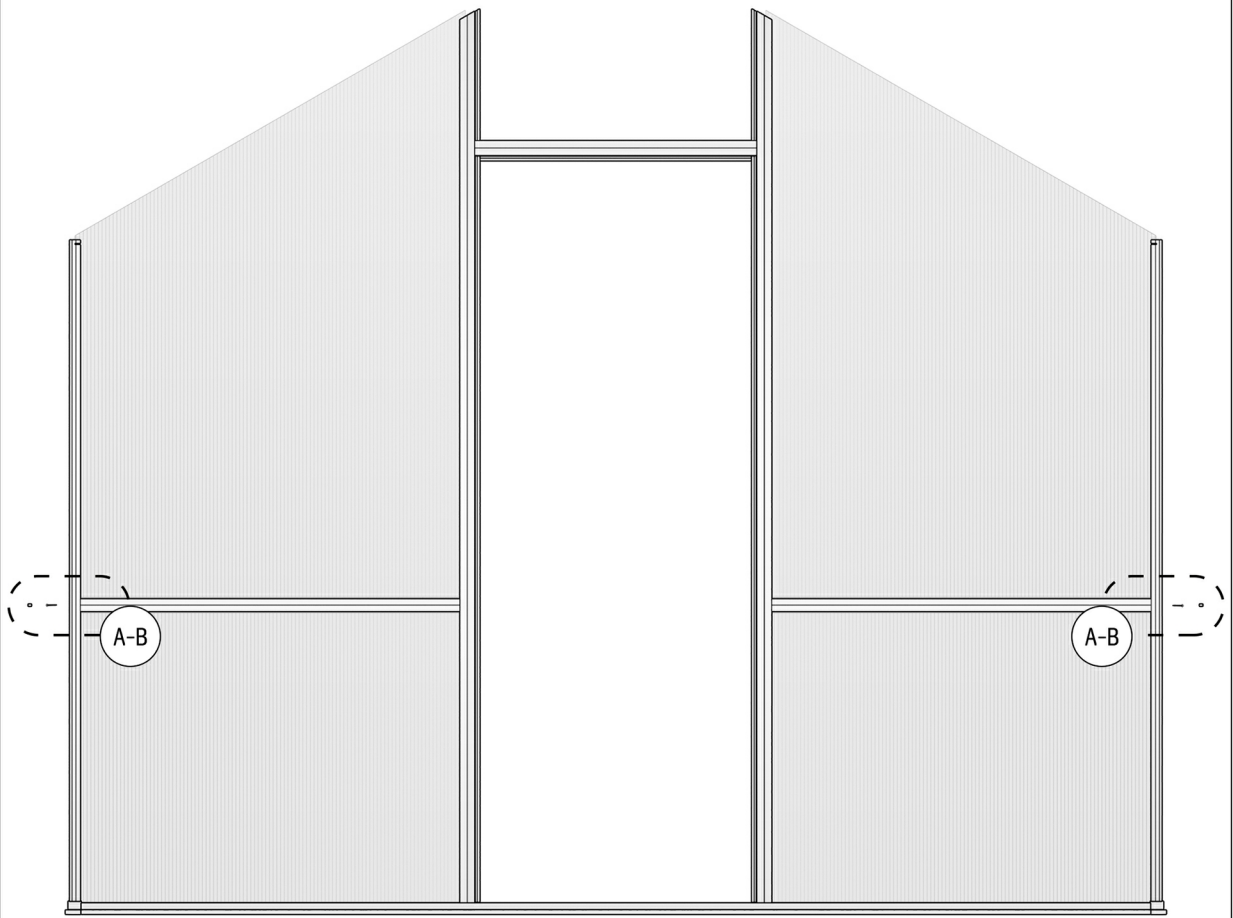




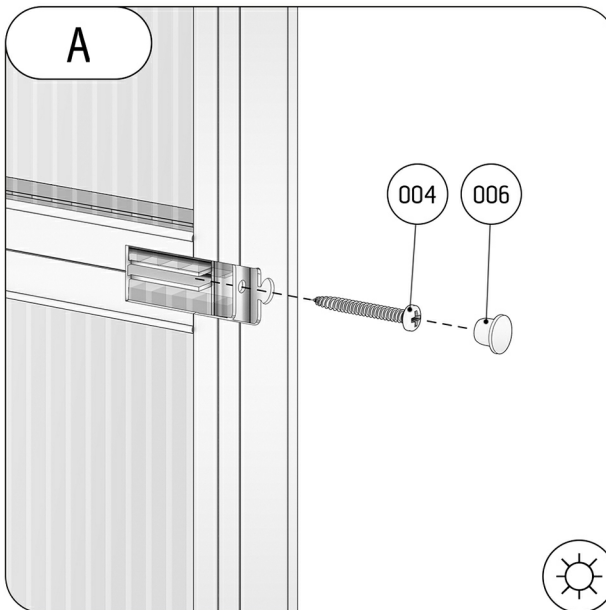
006



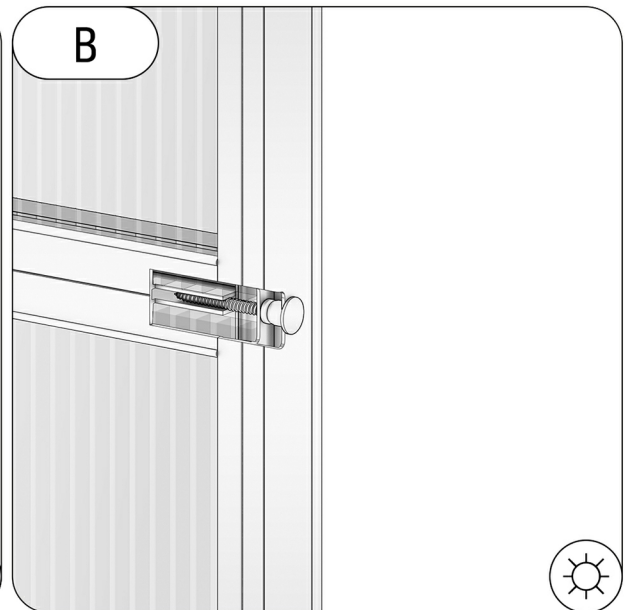
007



A

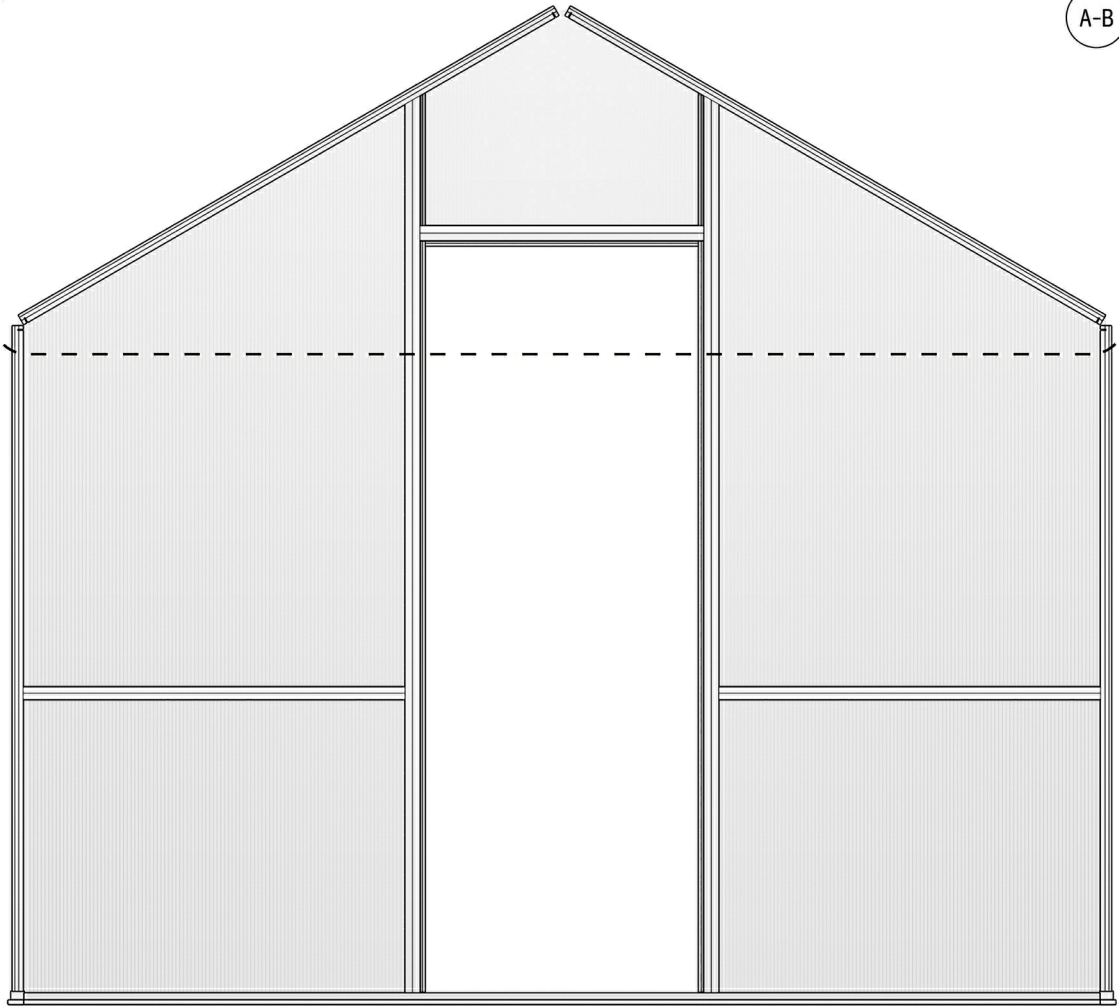


B

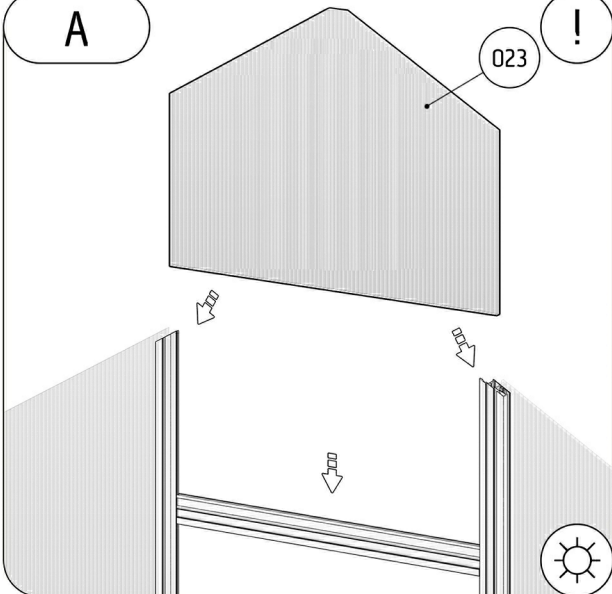


008

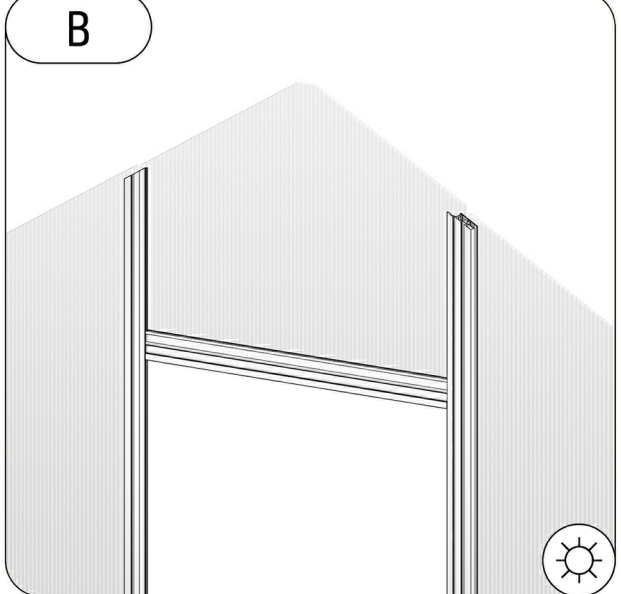
A-B

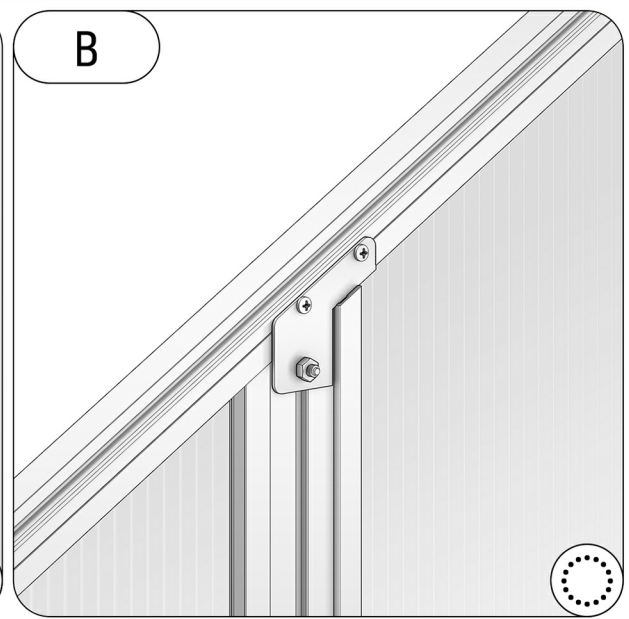
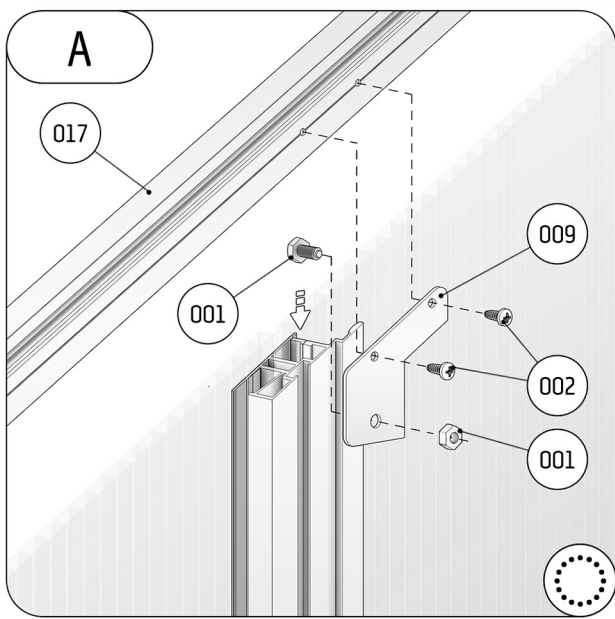
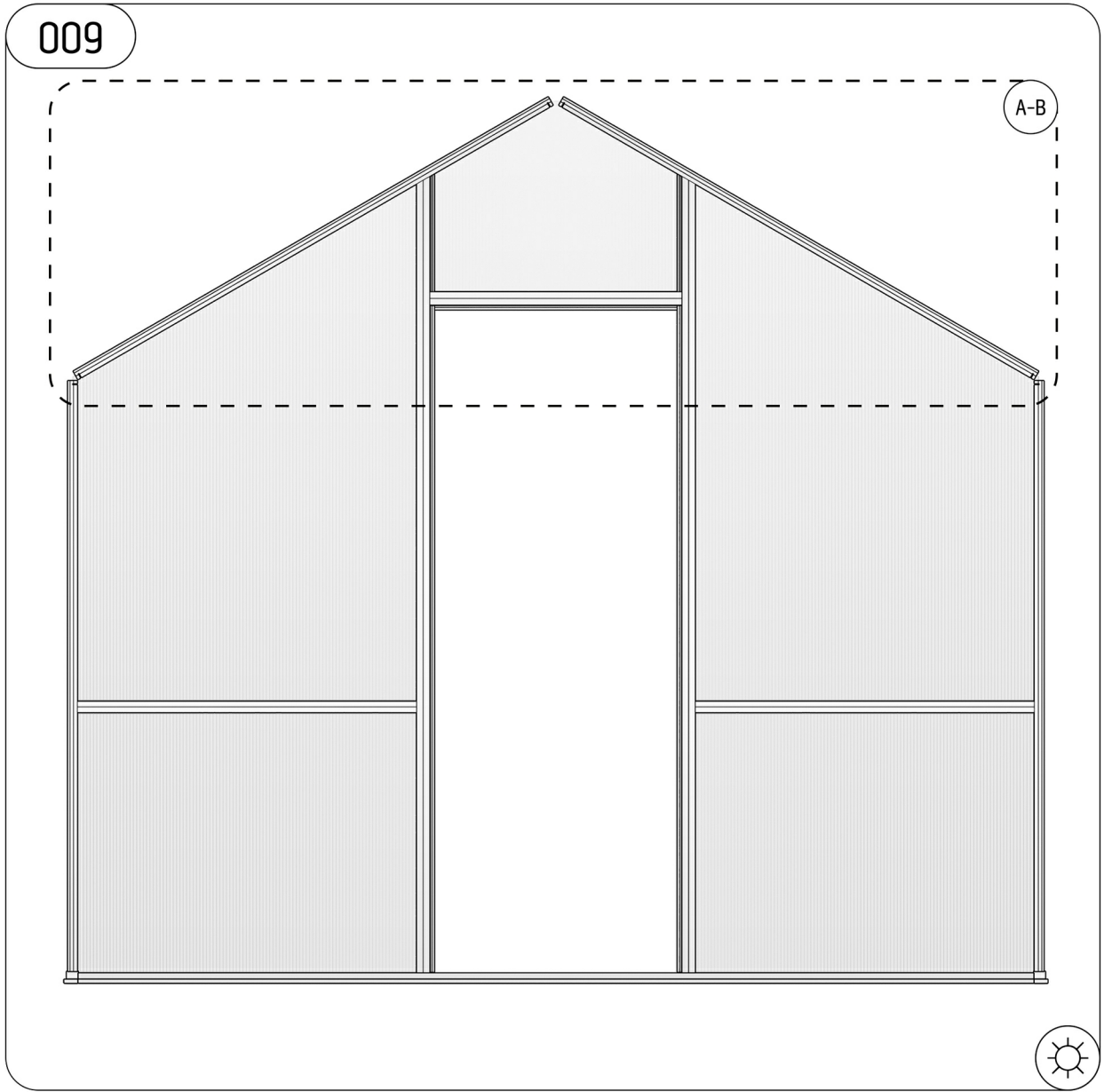


A

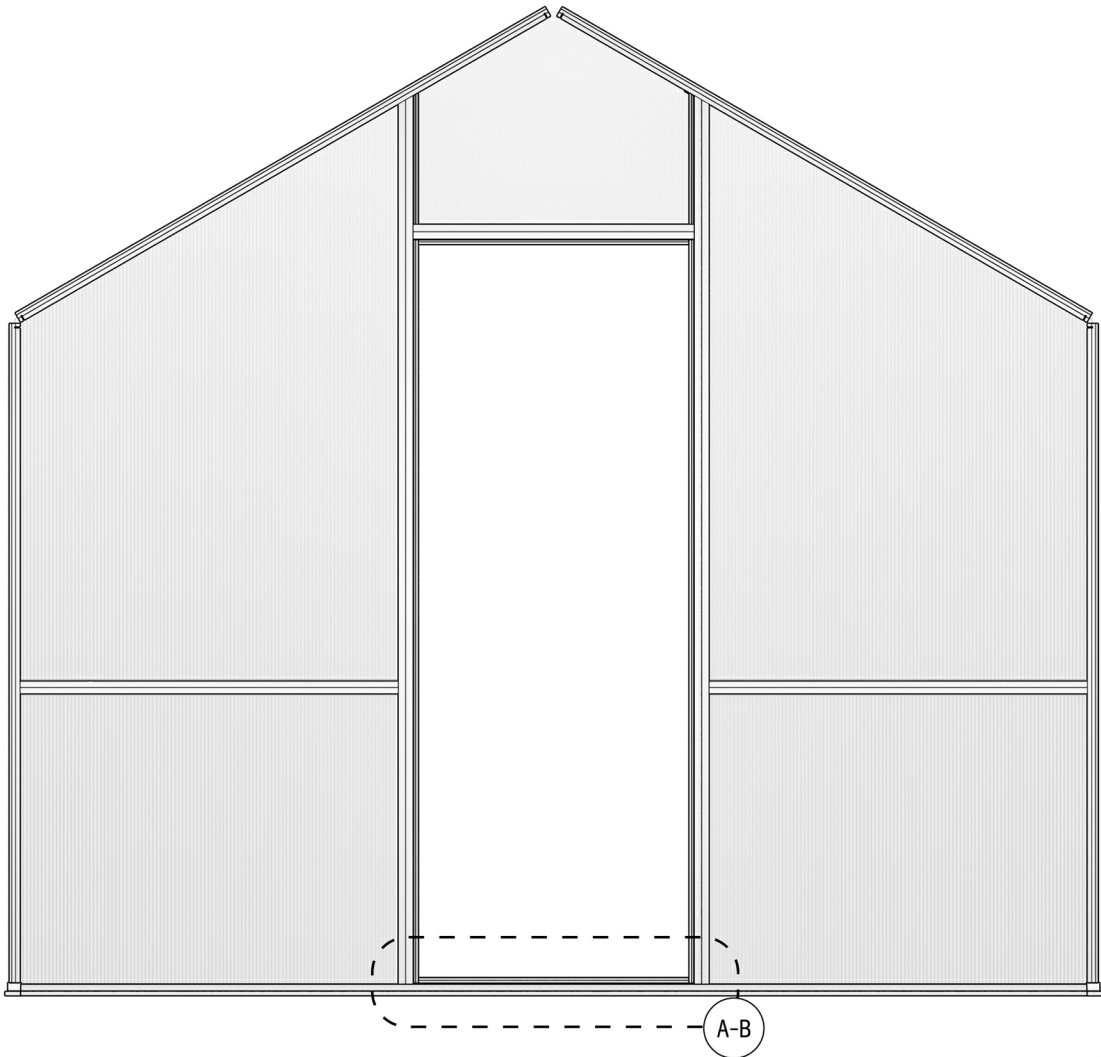


B

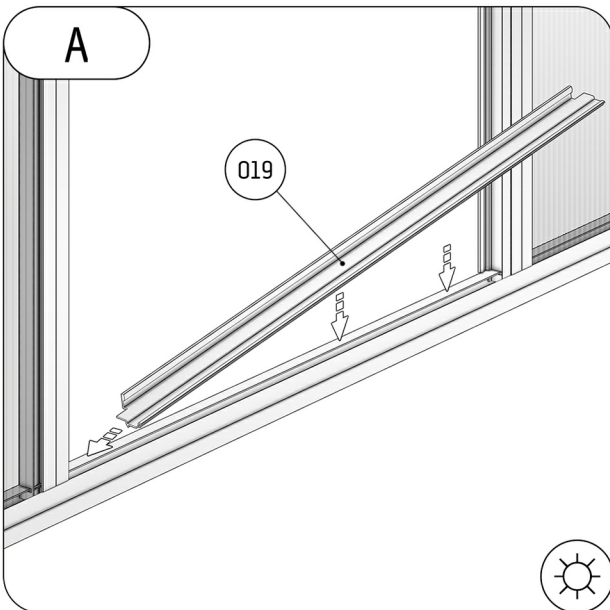




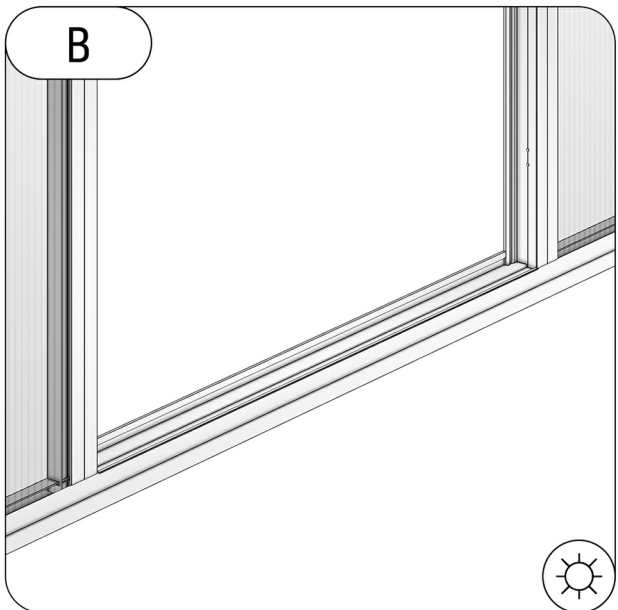
010



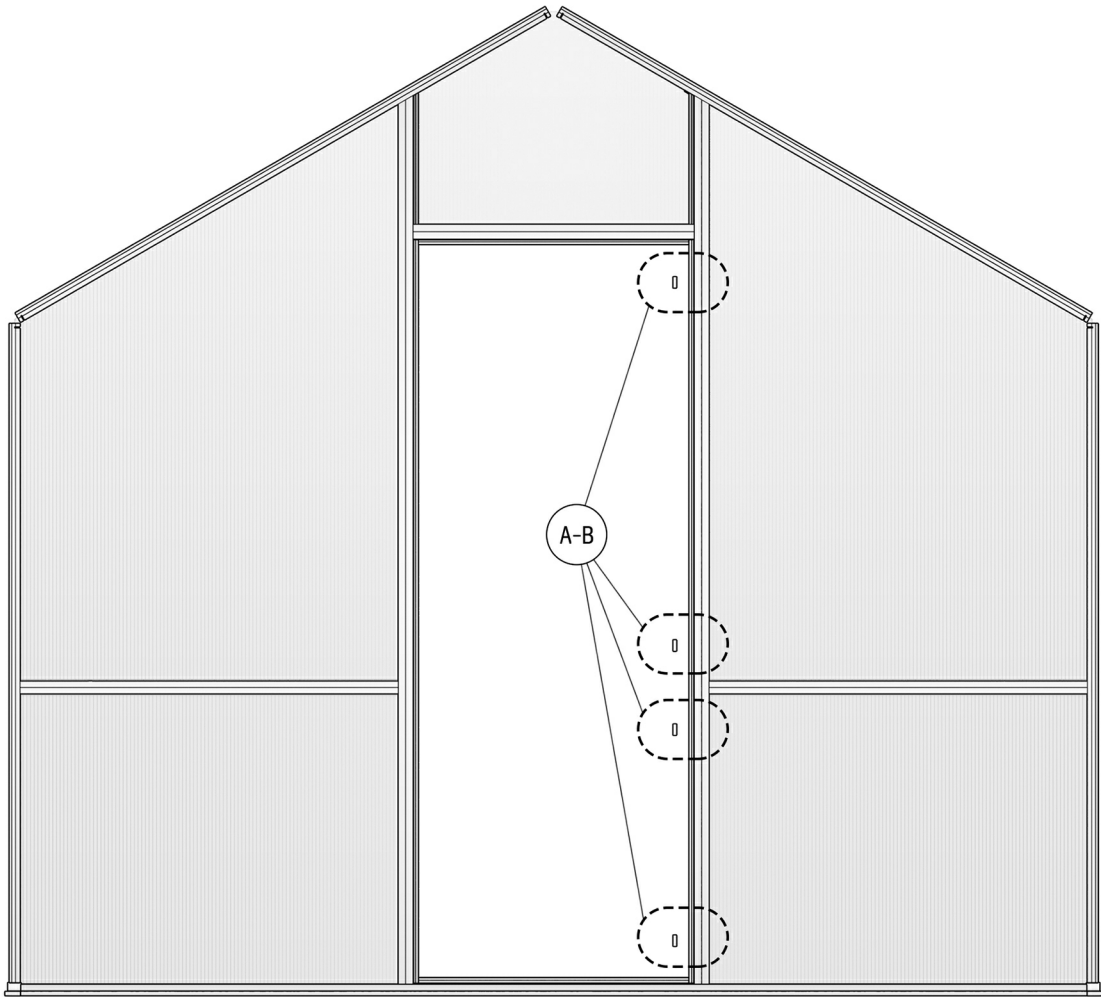
A



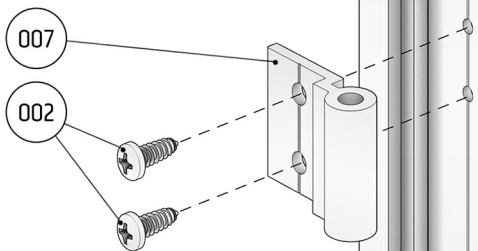
B



011



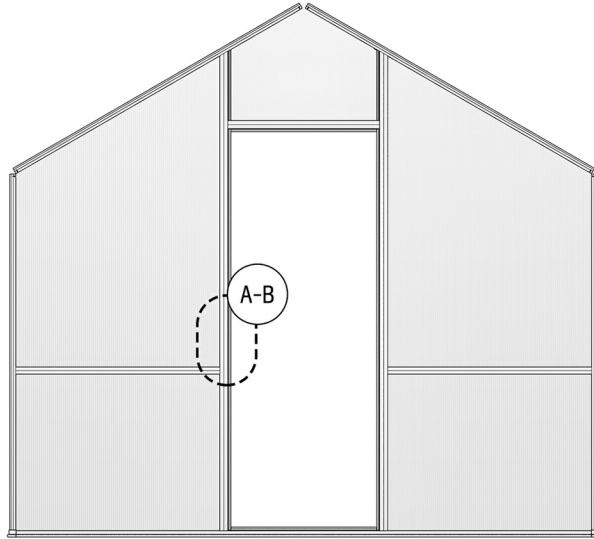
A



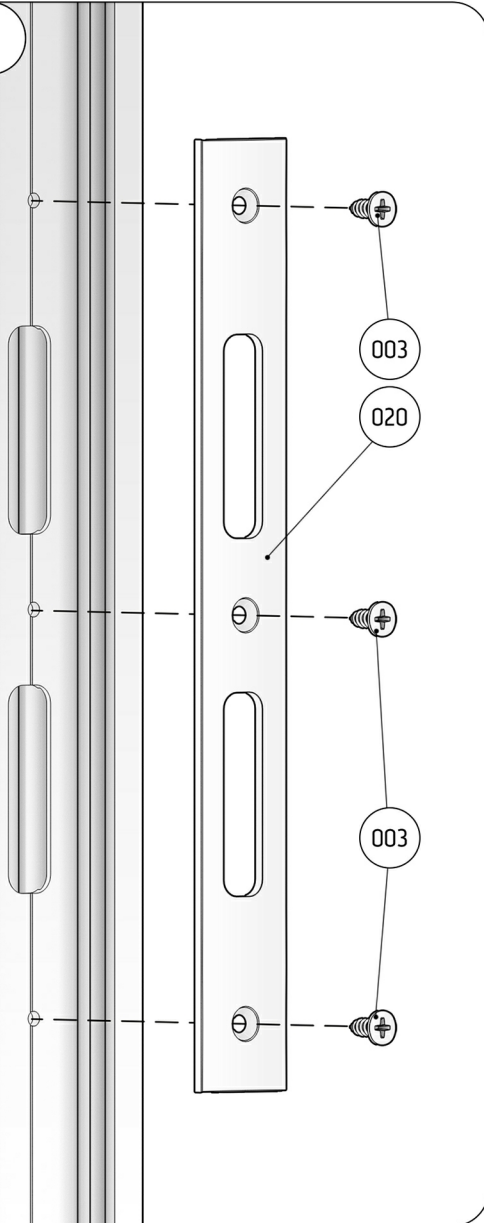
B



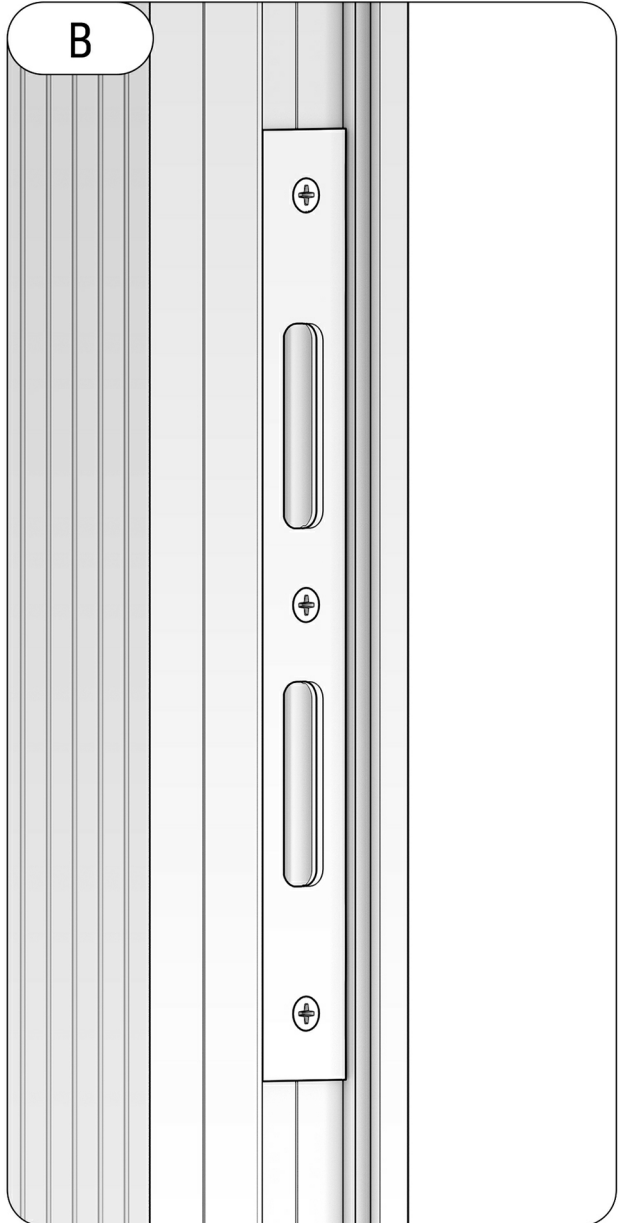
012



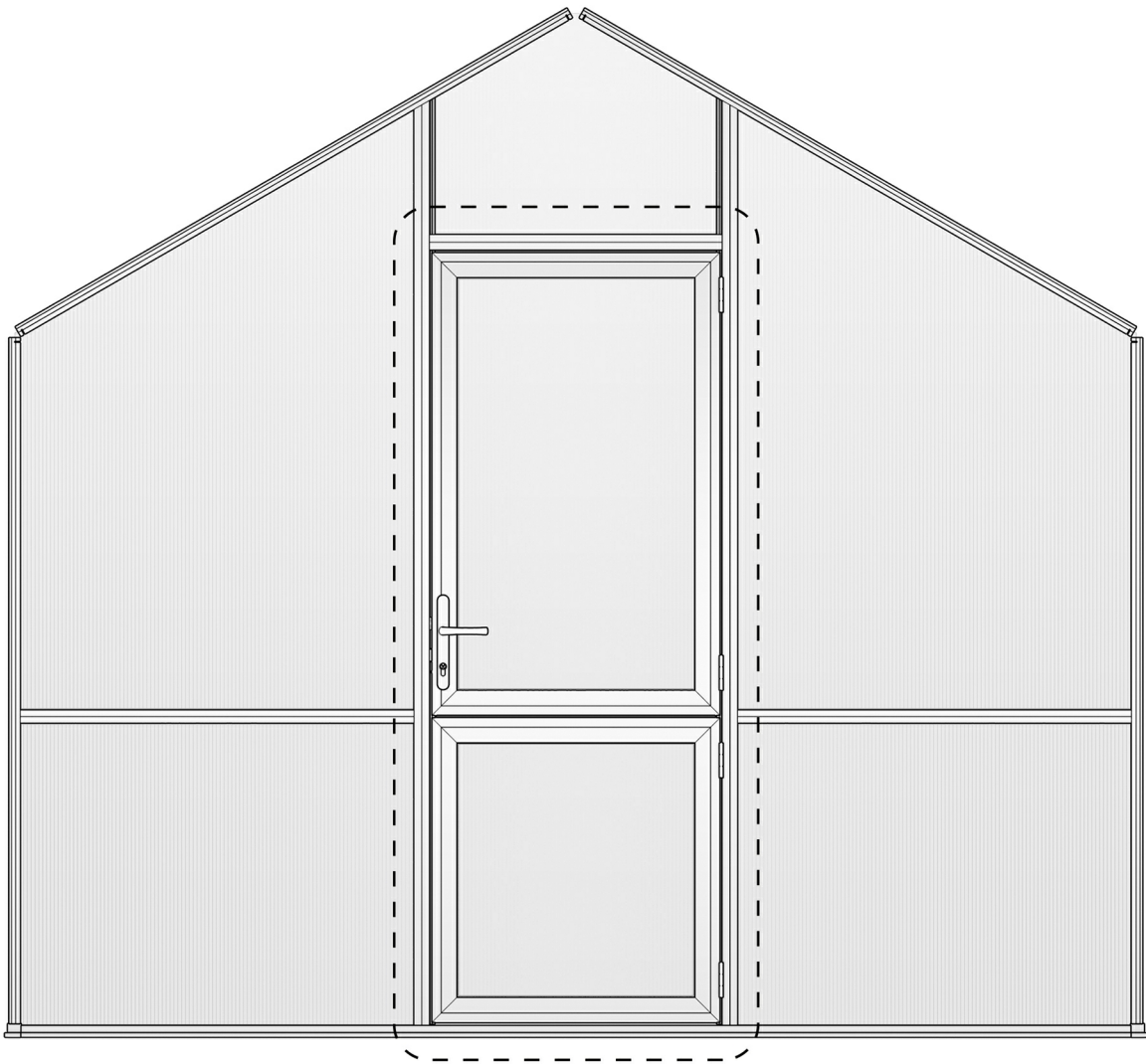
A



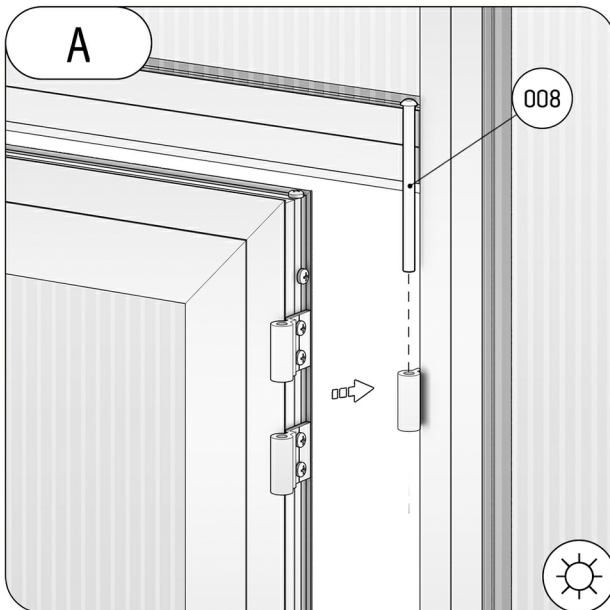
B



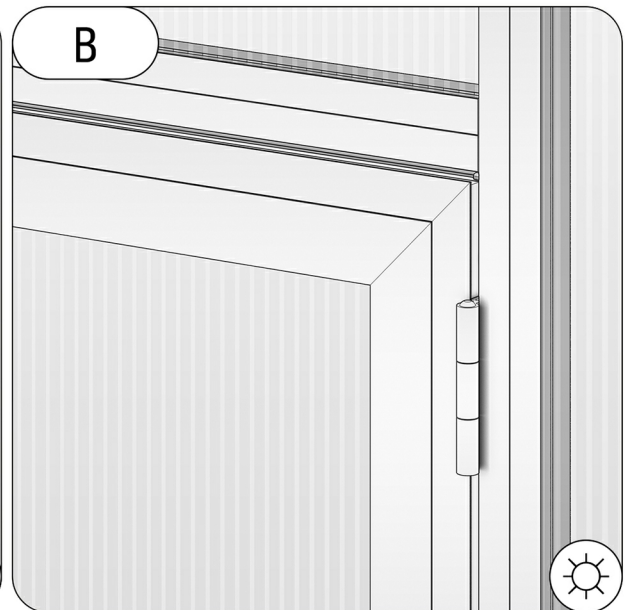
013



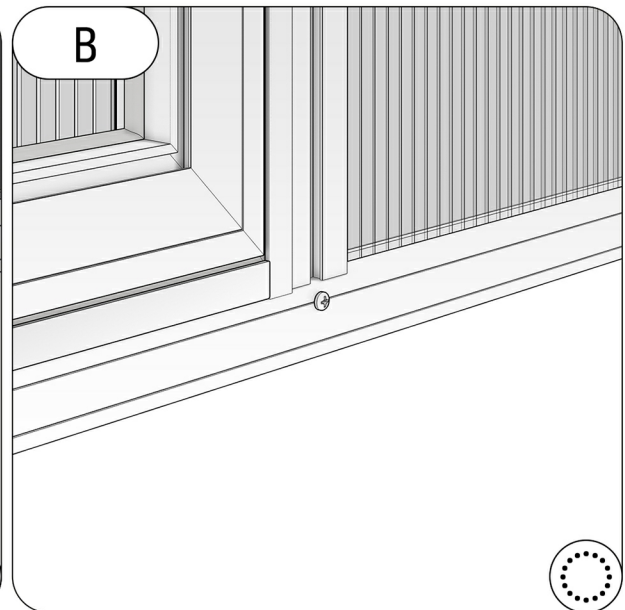
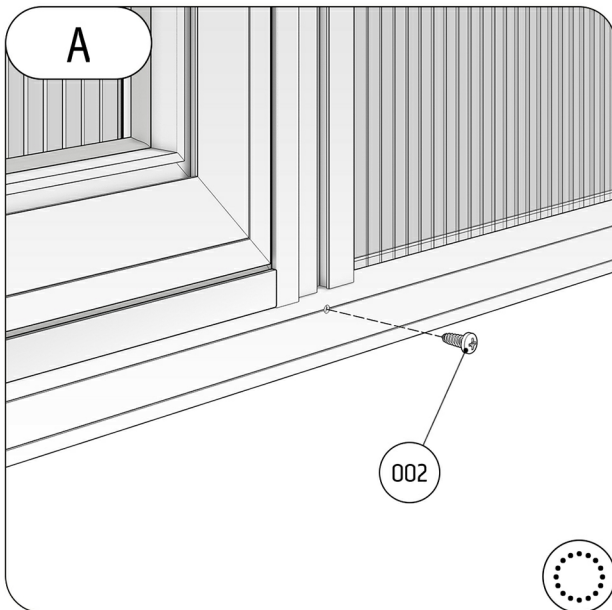
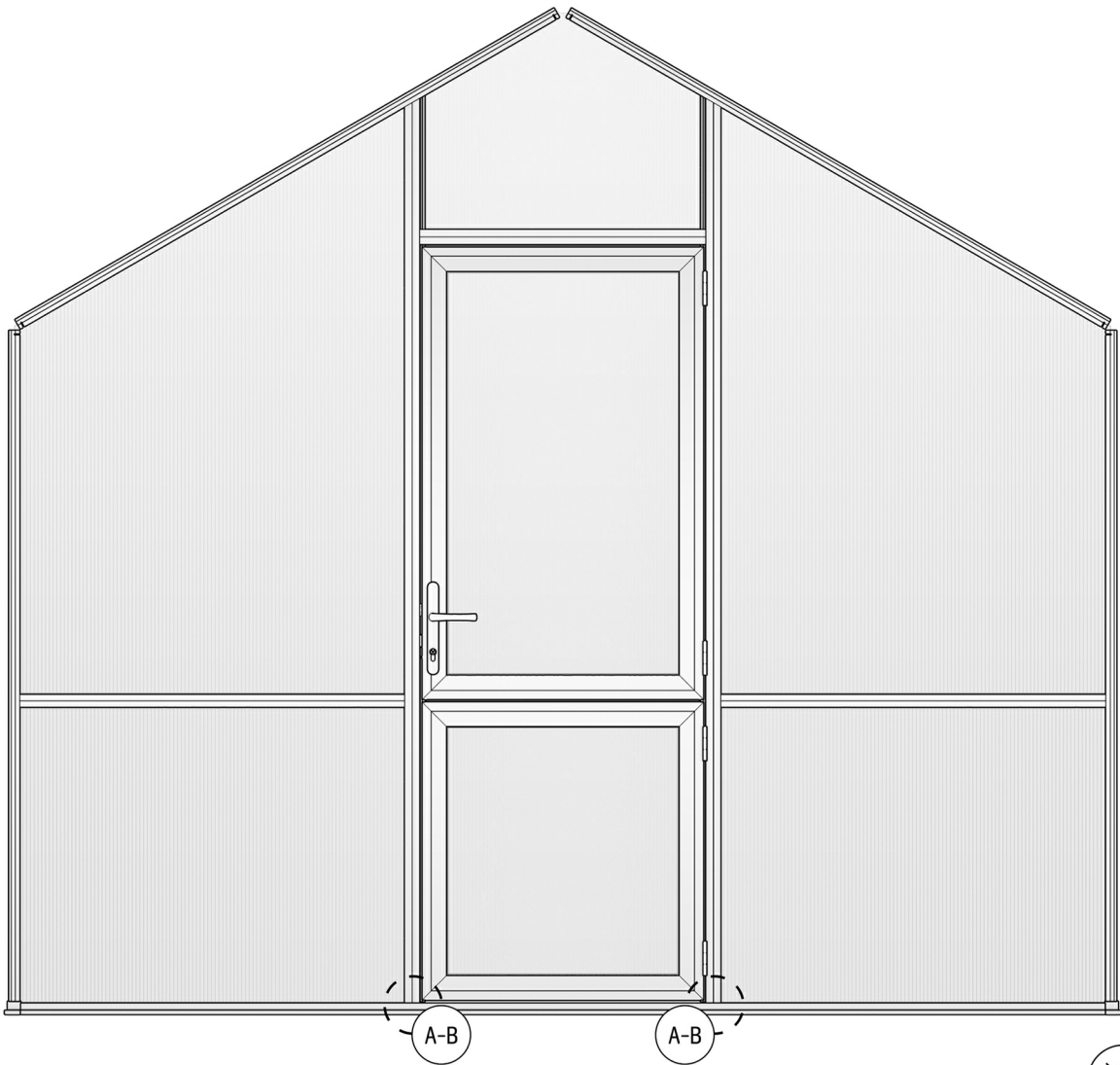
A



B



014





KGT
KREATIVE GARTENTECHNIK

Modul

Rückwandgiebel

Mod. Lilie

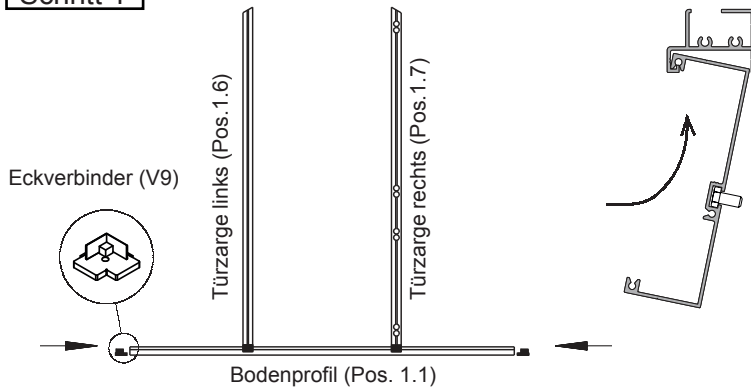


Montageablauf Giebel

Ansicht von innen

ACHTUNG! Bei Verwendung eines Fundamentrahmens diesen vorab am Bodenprofil montieren (s. S. 5, 6)

Schritt 1

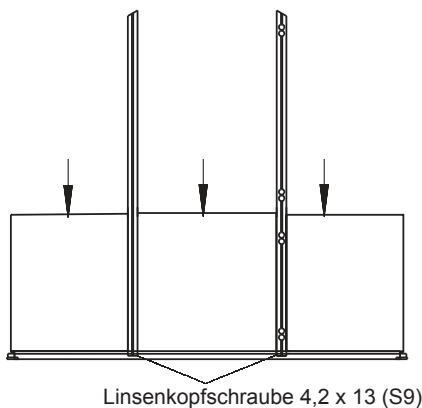


zu Schritt 1:

Zunächst schieben Sie bitte die Türzarge links (Pos. 1.6) und die Türzarge rechts (Pos. 1.7) (Profil mit 8 Bohrungen, einer 30° Schräge, sowie einem schwarzen Kunststoffgleiter) bis zu den kleinen Bohrungen in der Mitte des Bodenprofils ein. Die Schräge muss hierbei nach außen zeigen. Dann die Eckverbinder (V9) auf das Bodenprofil aufstecken.

Schritt 2

Ansicht von außen



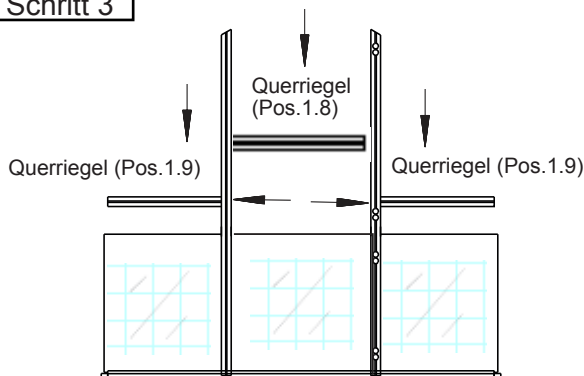
Linsenkopfschraube 4,2 x 13 (S9)
Hinweis: Erst nach dem Einbau der Tür verschrauben --> Möglichkeit zum Ausrichten.

zu Schritt 2:

Schon jetzt benötigen Sie die kleinen seitlichen Verglasungen. Abmessungen können Sie der Tabelle entnehmen. Mit Stegrichtung - vertikal - in das Bodenprofil und seitlich in die Türzarge einschieben.

Schritt 3

Ansicht von außen

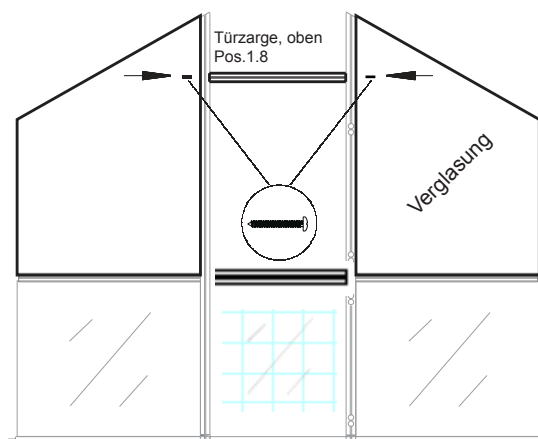


zu Schritt 3:

Nun wird der Querriegel (Pos. 1.9) von oben auf die Verglasung gesteckt und seitlich von innen mit den Linsenkopfschrauben 4,8 x 45 verschraubt. Schieben Sie vor der Montage des Querriegels (Pos. 1.8) 4 Schrauben M6 x 12 (S12) in die Profilnut und je eine Schraube M6 x 12 in die Profilnut des Querriegels (Pos. 1.9) und in die Zargen. Die Fixierung erfolgt durch die Verbindungsplatten V10.

Schritt 4

Ansicht von innen



zu Schritt 4:

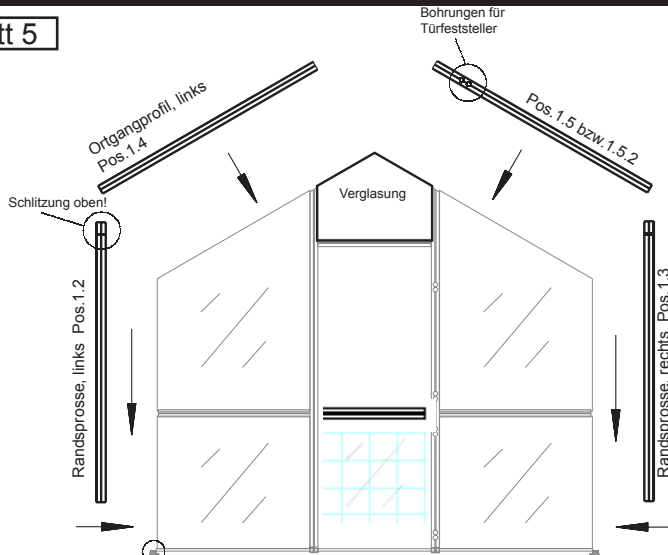
Vorm Einsetzen der Verglasung, Türzarge oben Pos. 1.8 beidseitig mit Linsenkopfschrauben 4,8x45 verschrauben.

Montageablauf Rückwandgiebel

Ansicht von innen

Bei Verwendung eines Fundamentrahmens diesen vorab am Bodenprofil montieren (s. S. 5, 6)

Schritt 5



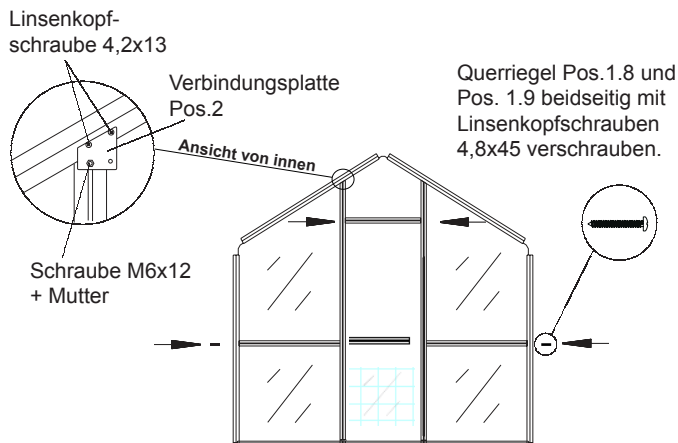
Randsprossen auf Eckverbinderzapfen aufstecken
Achtung! In den Schraubkanal der Randsprossen Pos. 1.2 und 1.3 je eine Schraube M6x16 einziehen.

zu Schritt 5:

Auf den Vierkantzapfen des Eckverbinders wird die Randsprosse (Pos. 1.2./1.3.1) gesteckt. Kleine dreieckige Verglasung auf der Türzarge (Pos. 1.8) positionieren.

Schritt 6:

Ansicht von innen

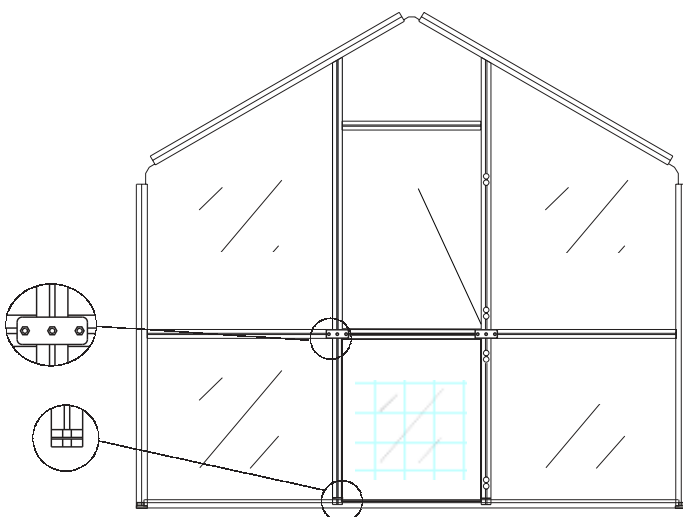


zu Schritt 6:

Das Ortgangprofil wird mittels Verbindungsplatte (V5) mit der Türzarge verschraubt. An der Randsprosse benötigen Sie dafür je 2 Linsenkopfschrauben 4,2 x 13 (S9), an der Türzarge je eine Sechskantschraube M6 x 12.

Die Querriegel (Pos. 1.9) seitlich mit den Linsenkopfschrauben 4,8 x 45 (S13) befestigen.

Schritt 7:



zu Schritt 7:

Schieben Sie vor der Montage des Querriegels (Pos. 1.8) 4 Schrauben M6 x 12 (S12) in die Profilnutte und je eine Schraube M6 x 12 in die Profilnutte des Querriegels (Pos. 1.9).

Der Querriegel im Rückwandgiebel wird auf gleicher Höhe wie die bereits vorhandenen Querriegel eingesetzt. Befestigung erfolgt mit der Verbindungsplatte (V10).

Abb. ähnlich

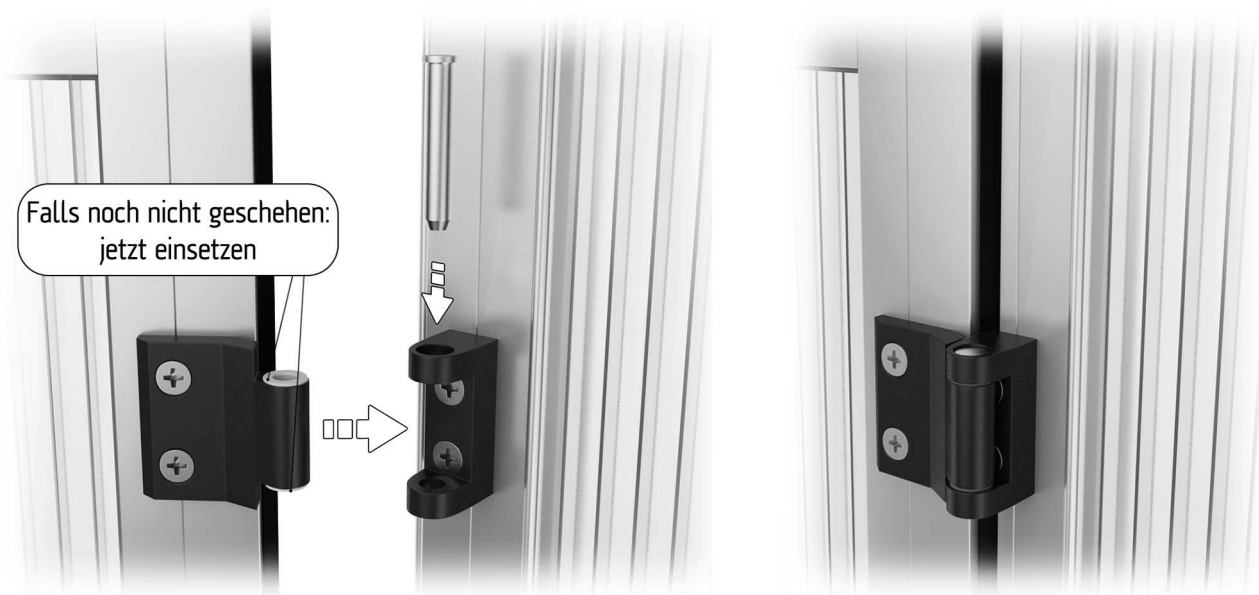
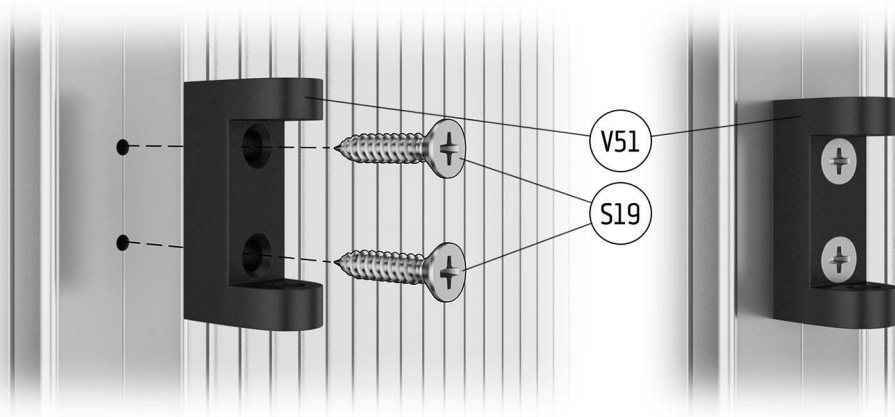


Abb. ähnlich

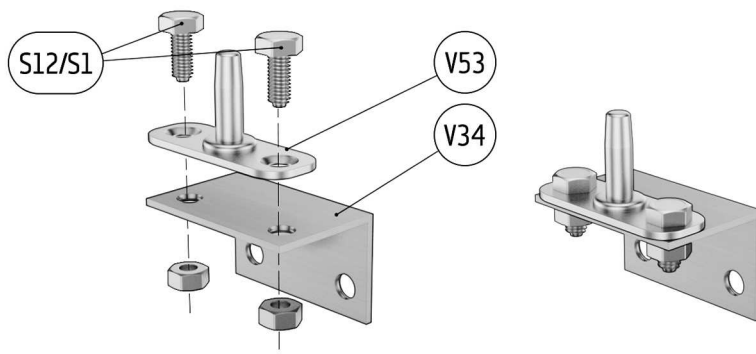
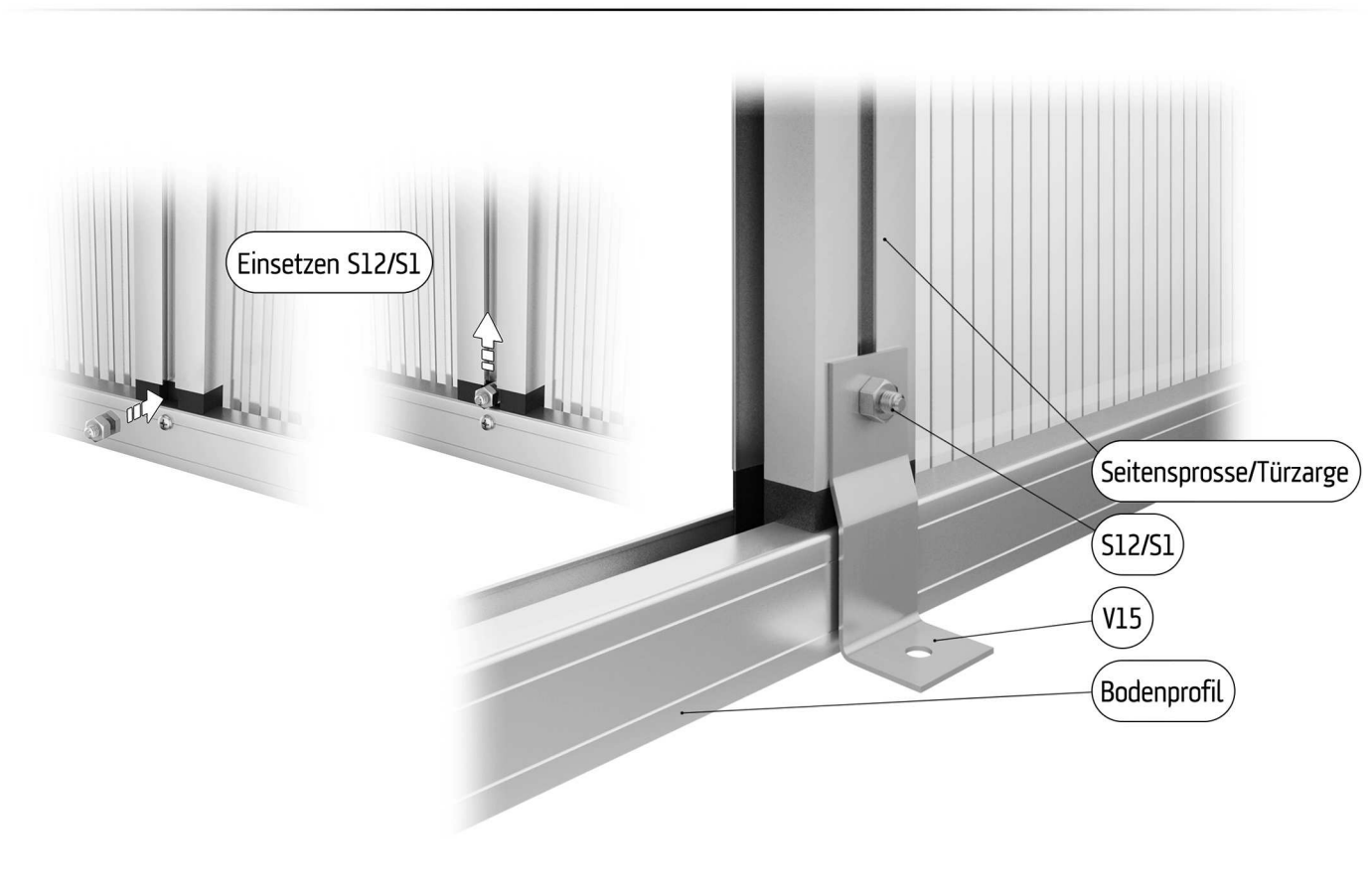


Abb. ähnlich



Gründung des Gewächshauses

Hier: Standard-Variante *ohne* Fundamentrahmen aus dem Zubehör
Der Fundamentrahmen ist separat erhältlich und gehört nicht zum Lieferumfang.



Wir empfehlen für das Aufdübeln Schlüsselschrauben inkl. Dübel zu verwenden.
Diese sind im Lieferumfang nicht enthalten.



KGT
KREATIVE GARTENTECHNIK

Modul

Traufenseiten / Dach


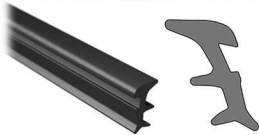
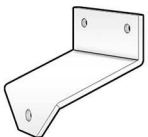
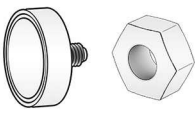






Mod. Lilie



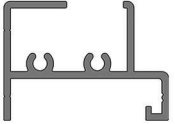
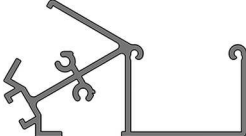
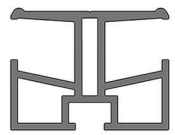
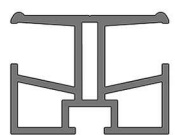
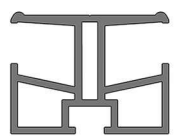
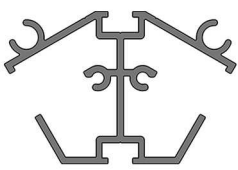
STÜCKLISTE TRAUFSSEITEN / ZUSAMMENBAU

Pos.		Bezeichnung	Art.-Nr.	Anzahl	Abmessung in mm
S12 S1		Sechskantschraube M6 x 12 Mutter M6	9999 0124 9999 0128	III 11 IV 13	(+4 für Fundamentrahmen) (+6 für Fundamentrahmen)
S9		Linsenkopfschraube 4,2 x 13	9999 0144	20	
S24		Senkkopfschraube 4,8 x 38 (Kunststoffgleiter V16)	9999 0165	8	evtl. bereits vormontiert
S27		Linsenkopfschraube 4,8 x 16	9999 0149	2	
V4		Verbindungsplatte	9999 0031	2	
V11		First- / Rinnenendblech	9999 0075	6	
V12		Winkel 30 x 30 x 1,5 x 20 (Inneneckenstabilisierung)	9999 0072	4	
V15		Befestigungswinkel gekröpft (Für die Befestigung ohne Fundamentrahmen) Siehe hierzu auch Seite 16	9999 0207	10	
V16		Kunststoffgleiter (bereits montiert)	9999 0019	8	evtl. bereits vormontiert
V17		Rinnenablauf	9999 0178	2	



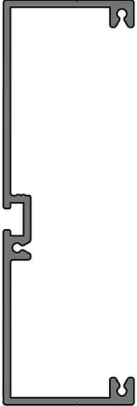
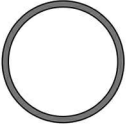
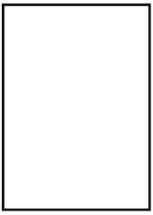
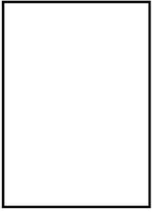
STÜCKLISTE TRAUFGSEITEN / ZUSAMMENBAU

Pos.		Bezeichnung	Art.-Nr.	Anzahl	Abmessung in mm
V18		Rinnenabschluss	9999 0179	2	
V23		Keildichtung 3 - 5mm	9999 0119	siehe Hinweis Dichtungen	
001		Winkelblech	9999 0697	1	
002		Magnet Mutter M6	9999 0403 9999 0128	1 1	
003		Bohrschraube	9999 0189	3	
004		Gegenplatte Magnet	9999 0428	1	
V54		Winkel 30 x 30 x 2 x 20 (Befestigung Fallrohrhalter)	9999 0071	2	
V55		Fallrohrhalter	9999 0027	2	
V181		Dichtung Dachfenster	9999 0229	1	
V182		Fensterheber	2550 5700	1	


STÜCKLISTE TRAUFSSEITEN / ZUSAMMENBAU

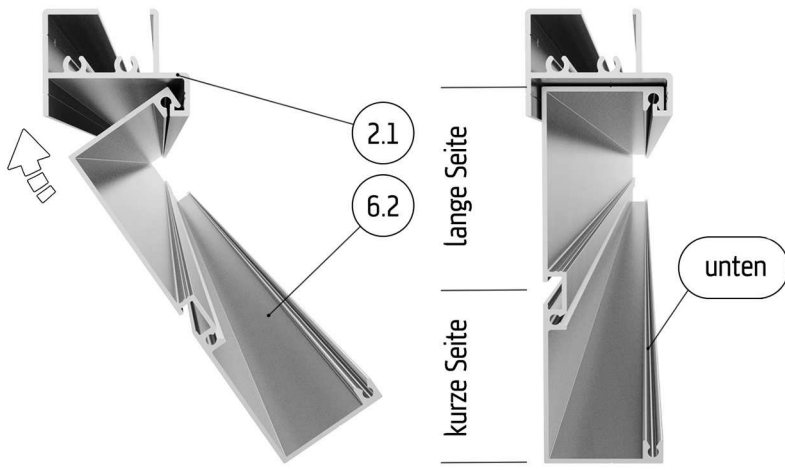
Pos.		Bezeichnung	Art.-Nr.	Anzahl	Abmessung in mm
2.1		Bodenprofil, Traufe P063-02-01-00-04-1 P063-04-01-00-04-1		2	III 3130 IV 4188
2.2		Rinnenprofil P078-03-01-00-04-1 P078-01-01-00-04-1		2	III 3195 IV 4253
2.3		Seitensprosse P077-12-01-00-04-1		4 (III) 6 (IV)	1748
3.1		Dachsprosse P077-04-01-00-04-1		4 (III) 6 (IV)	1606
3.2		Quersprosse / Dachfenster P077-01-01-00-04-1		1	III 1020 IV 1020
3.3		Firstprofil P079-03-01-00-04-1 P079-01-01-00-04-1		1	III 3195 IV 4253

STÜCKLISTE TRAUFESEITEN / ZUSAMMENBAU

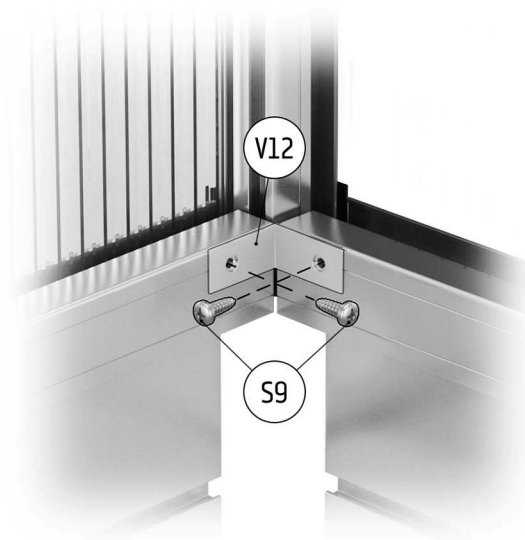
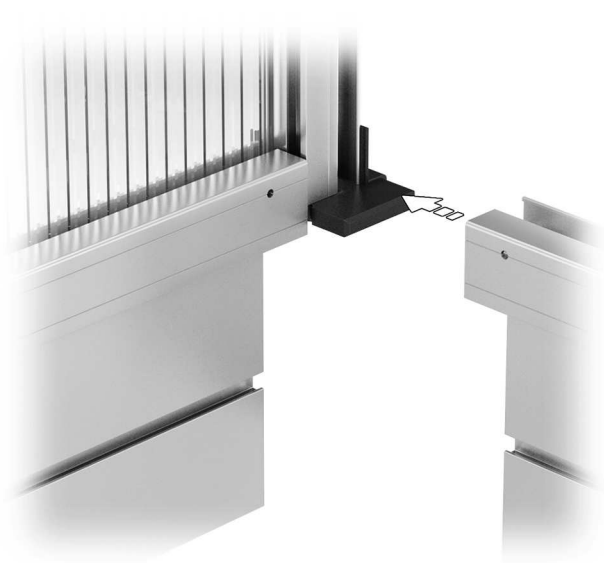
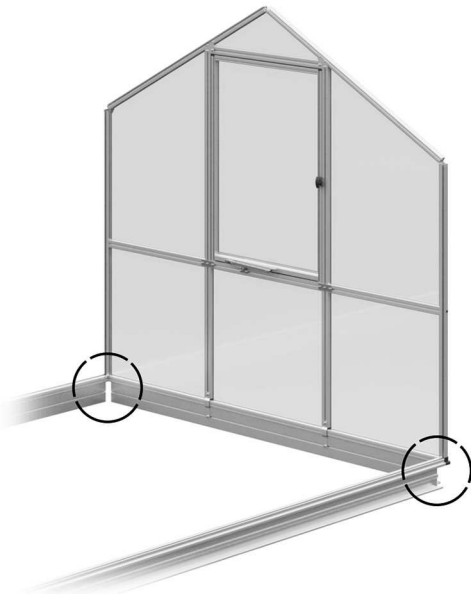
Pos.		Bezeichnung	Art.-Nr.	Anzahl	Abmessung in mm
V26		Fundamentrahmen-Eckwinkel Zubehörartikel, Bauteil ist nur in Verbindung mit dem Modul <u>Fundamentrahmen</u> erhältlich u. geh. nicht z. Lieferumfang.	9999 0078	4	
V27		Befestigungslasche (Sprosse/Fundamentrahmen) Zubehörartikel, Bauteil ist nur in Verbindung mit dem Modul <u>Fundamentrahmen</u> erhältlich u. geh. nicht z. Lieferumfang.	9999 0267	4	
6.2		Fundamentrahmenprofil, Traufe Zubehörartikel, Bauteil ist nur in Verbindung mit dem Modul <u>Fundamentrahmen</u> erhältlich und gehört nicht zum Lieferumfang.		2	III 3080 IV 4138
		Fallrohr		2	1400
		ISO Hohlkammerplatte (Seitenscheibe) 10 mm		6 8	III 1048 x 1804 IV 1048 x 1804
		ISO Hohlkammerplatte (Dachscheibe) 10 mm		5 7	III 1048x1677 IV 1048x1677

STÜCKLISTE TRAUFSSEITEN / ZUSAMMENBAU

Pos.		Bezeichnung	Art.-Nr.	Anzahl	Abmessung in mm
		ISO Hohlkammerplatte (unterhalb Dachfenster) 10 mm		1 1	III 1048x1011 IV 1048x1011
		Ende der Stückliste			



i Zubehör, Modul: Fundamentrahmen

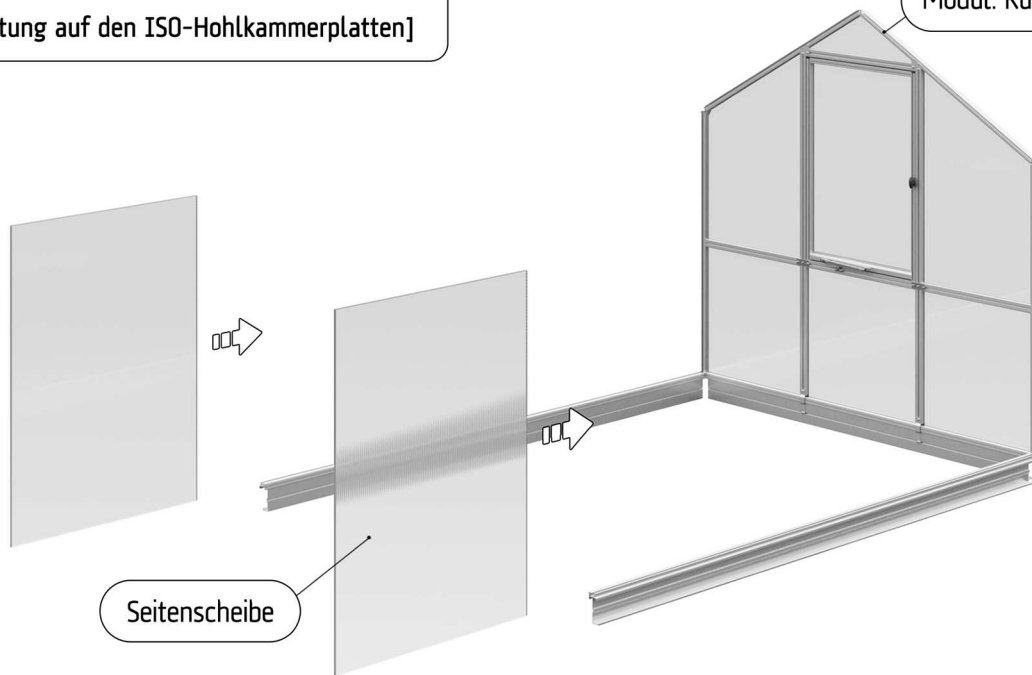


Bei der Montage der Verglasung auf den korrekten Einbau der Innen- und Aussenseite achten!

[Beschriftung auf den ISO-Hohlkammerplatten]

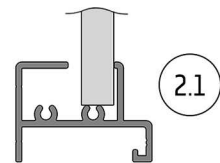
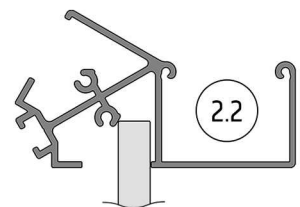
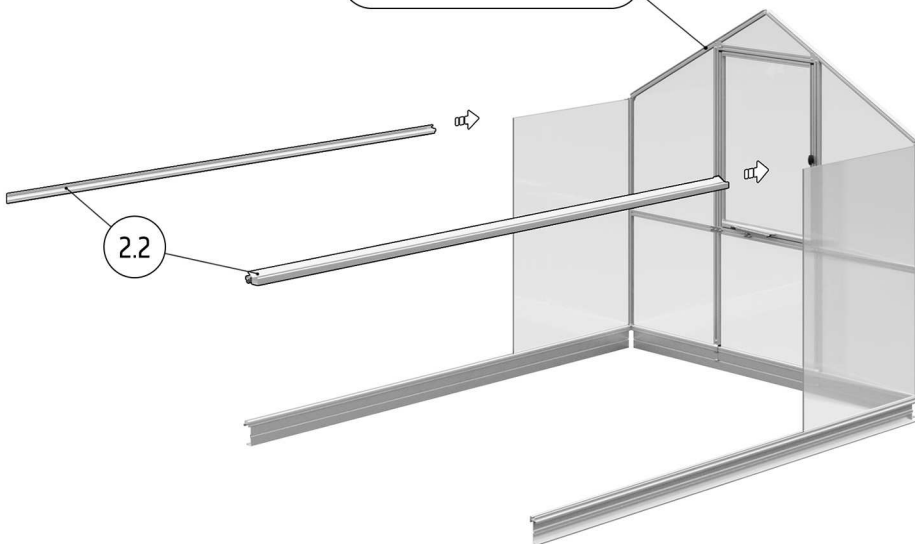
Abb. ähnlich

Modul: Rückwandgiebel



Modul: Rückwandgiebel

Schnitt: Rinne / Bodenprofil



i Dichtung wird in einem späteren Schritt eingezogen

Abb. ähnlich

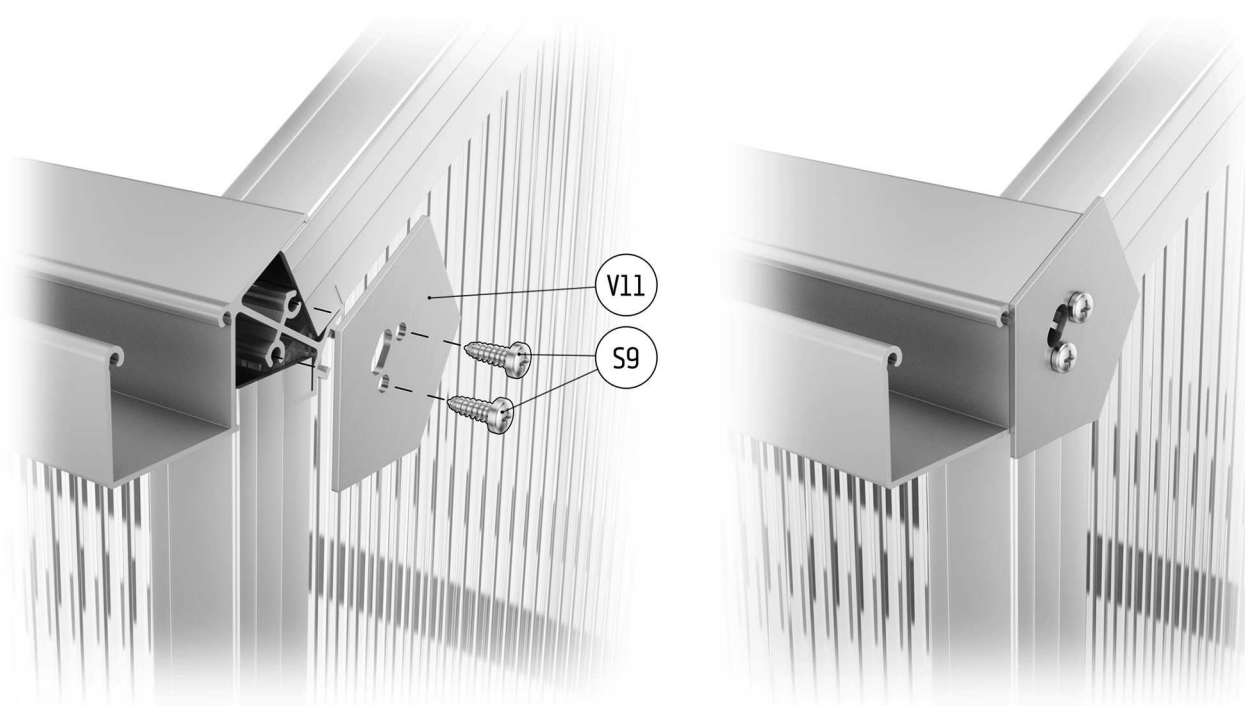
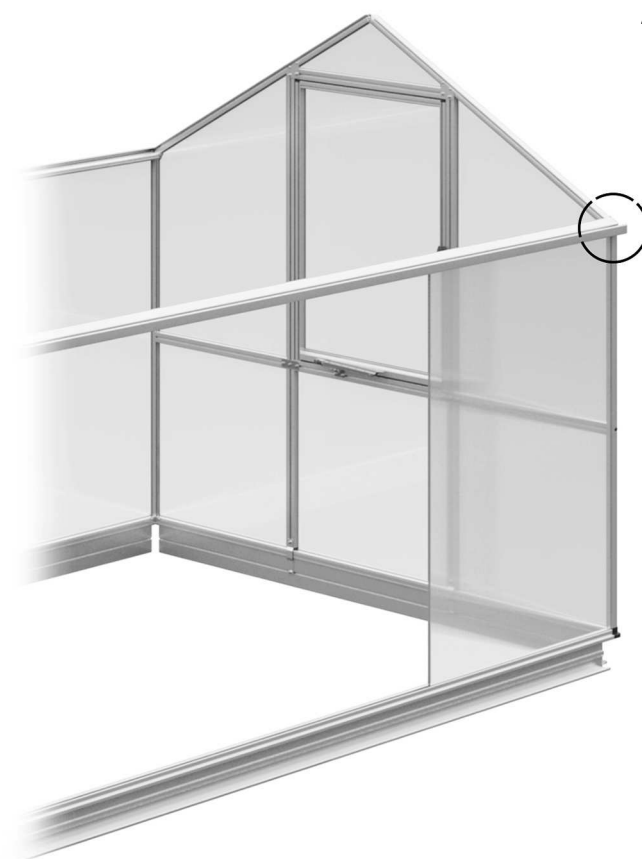


Abb. ähnlich

evtl. bereits vormontiert

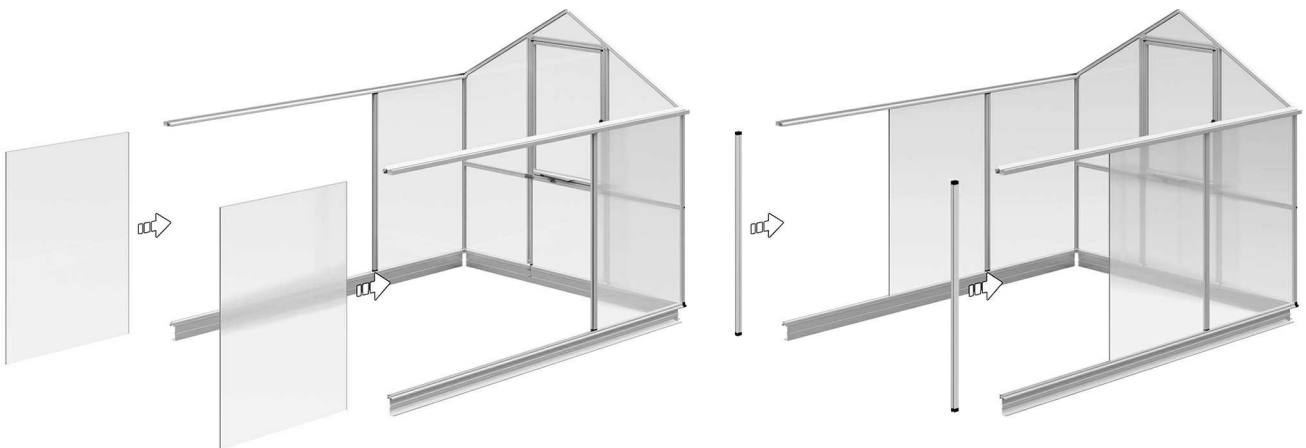
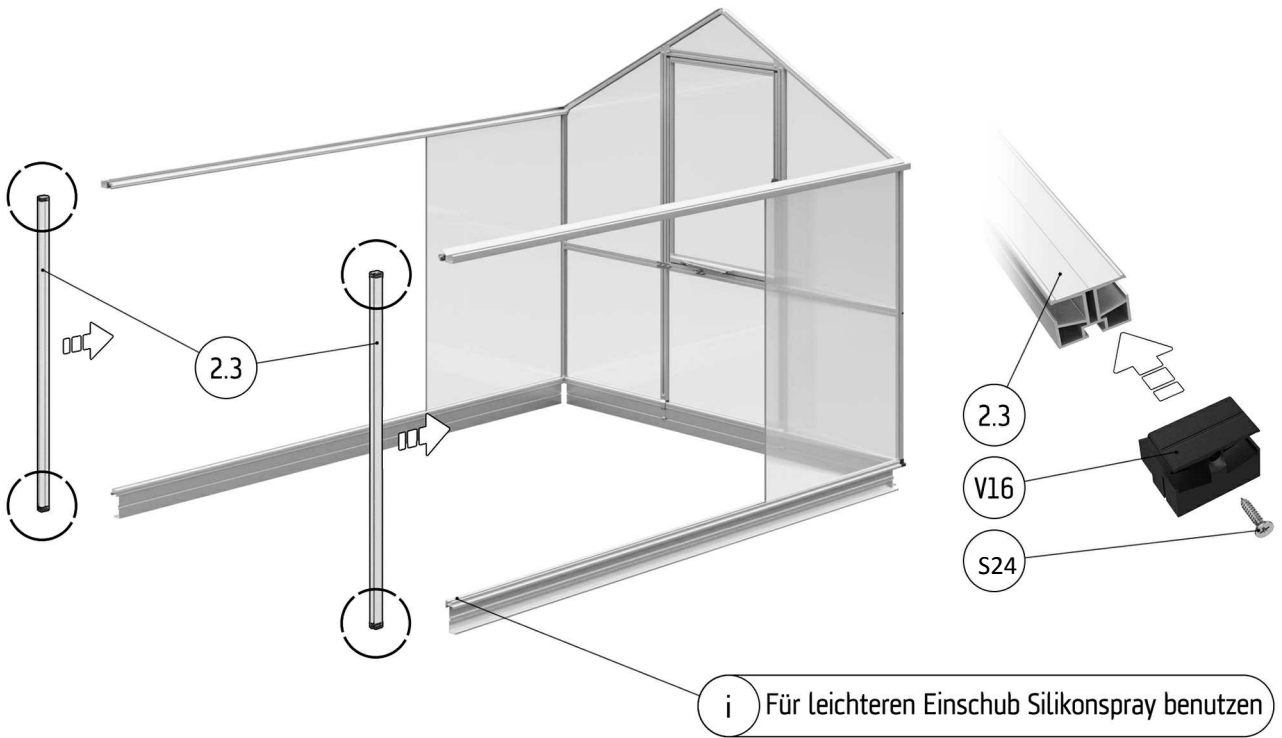
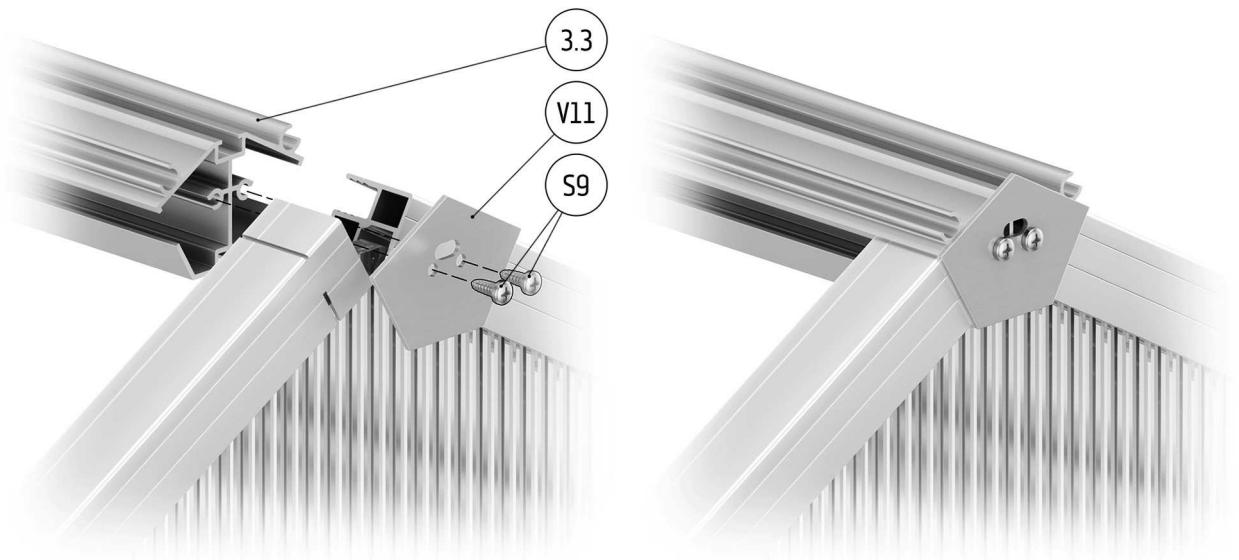
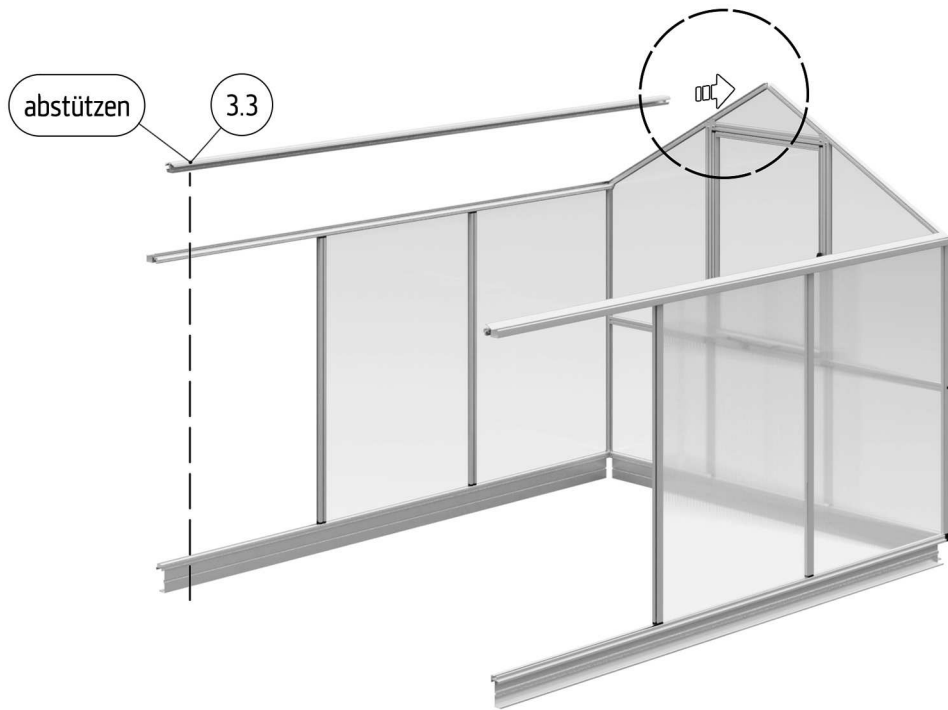
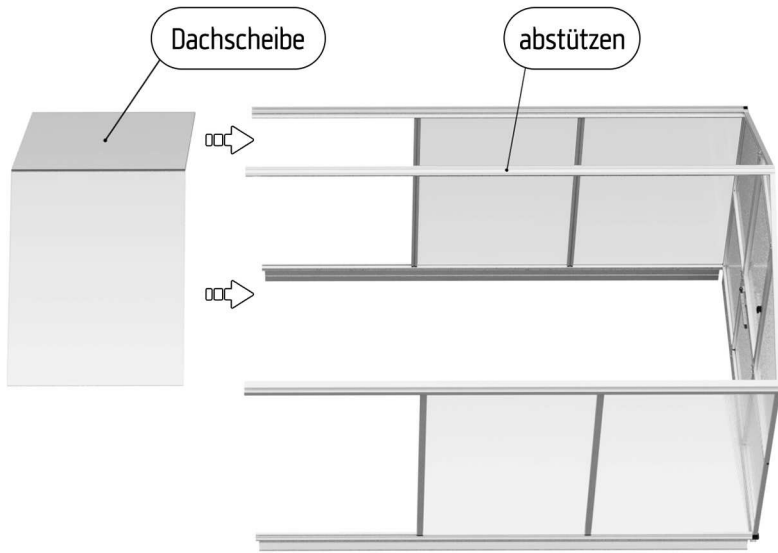
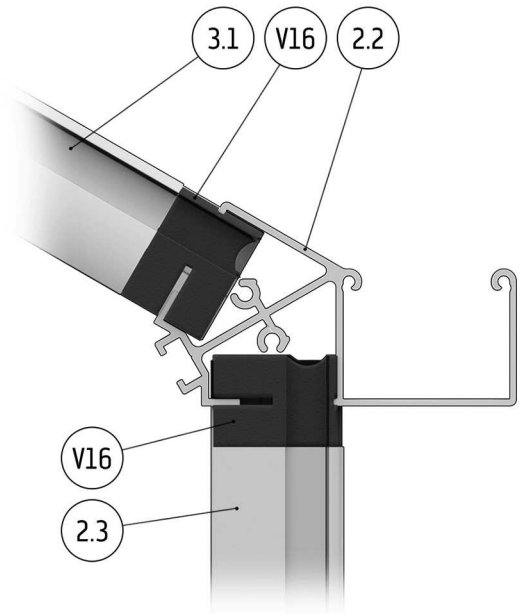
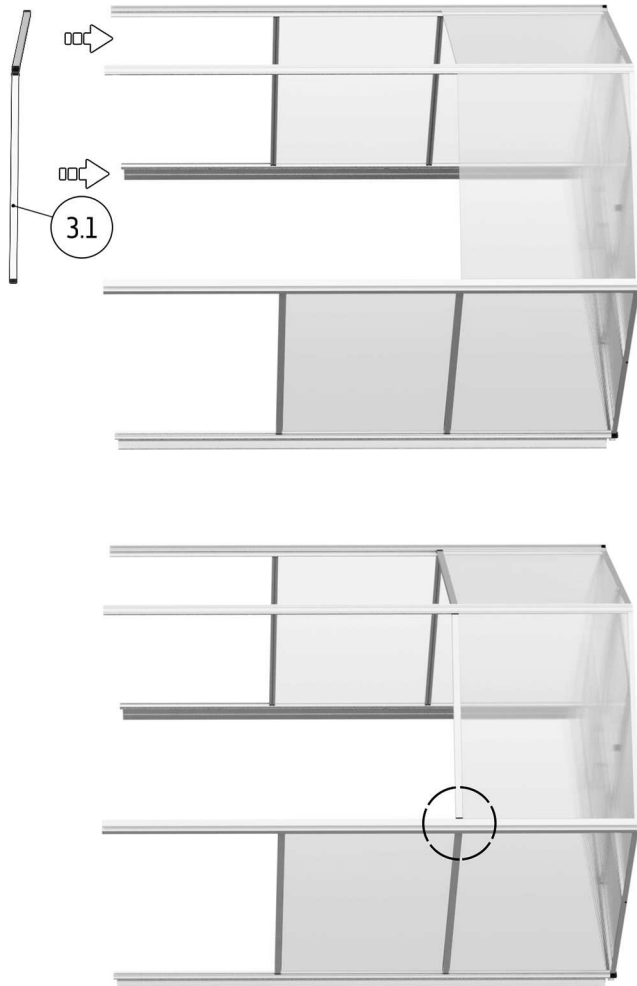
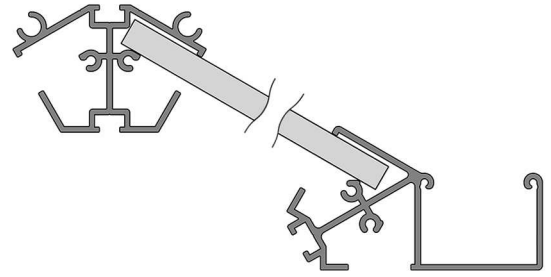


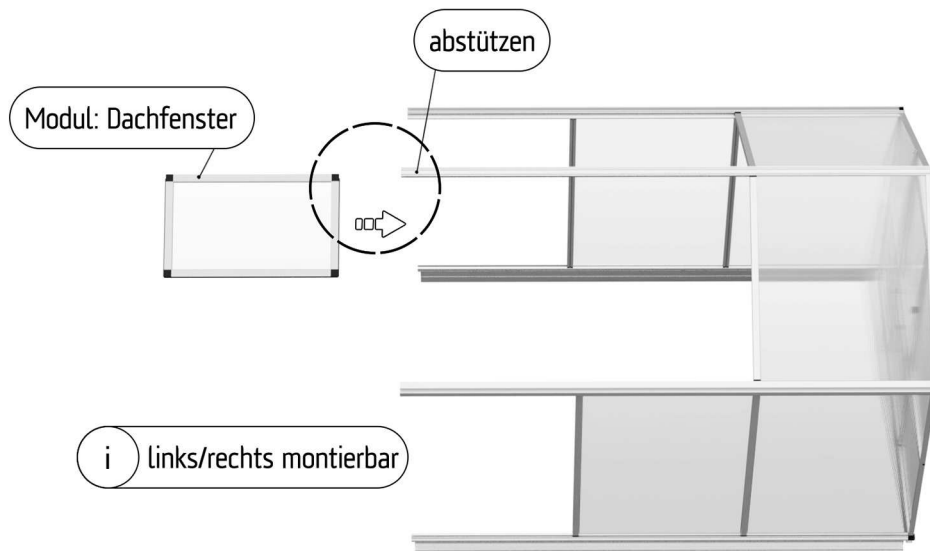
Abb. ähnlich



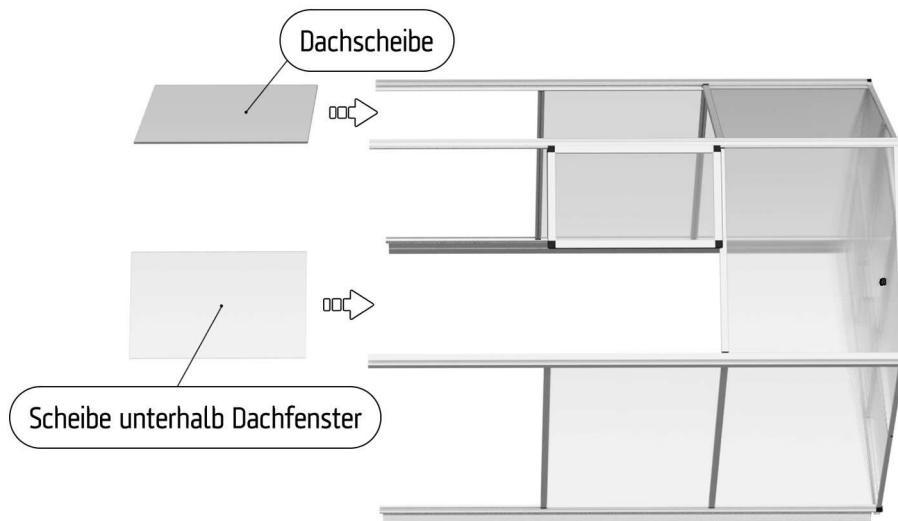
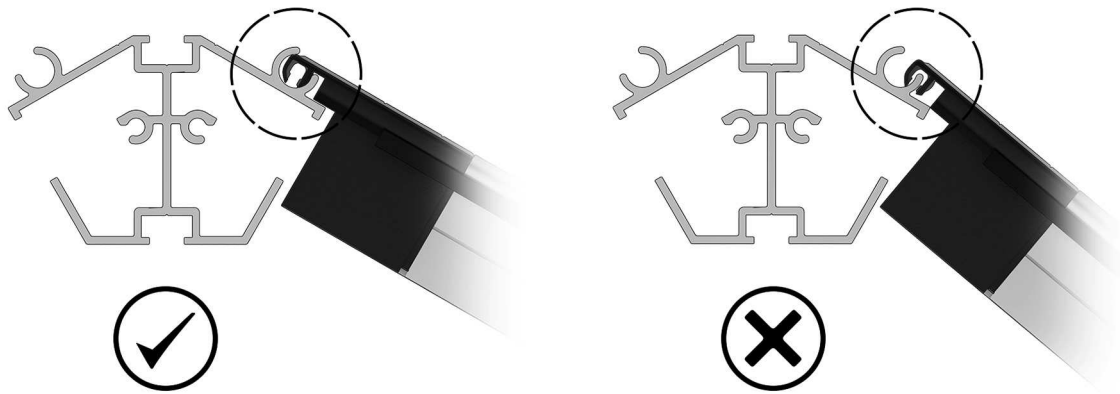


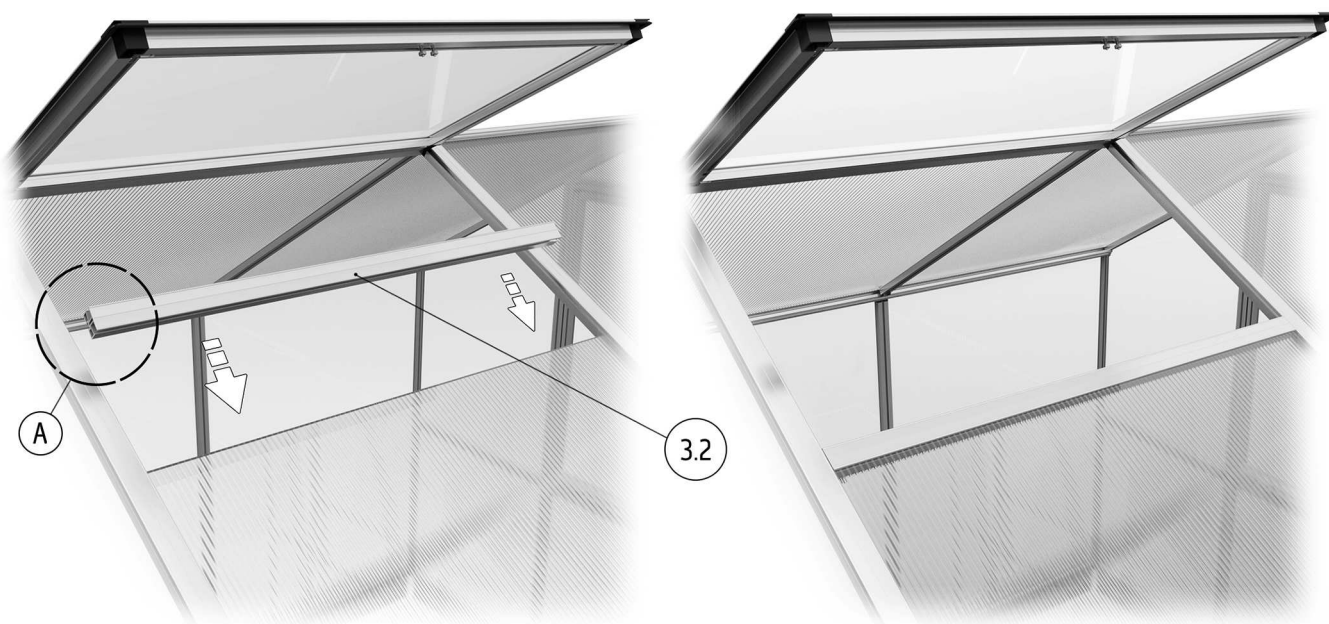
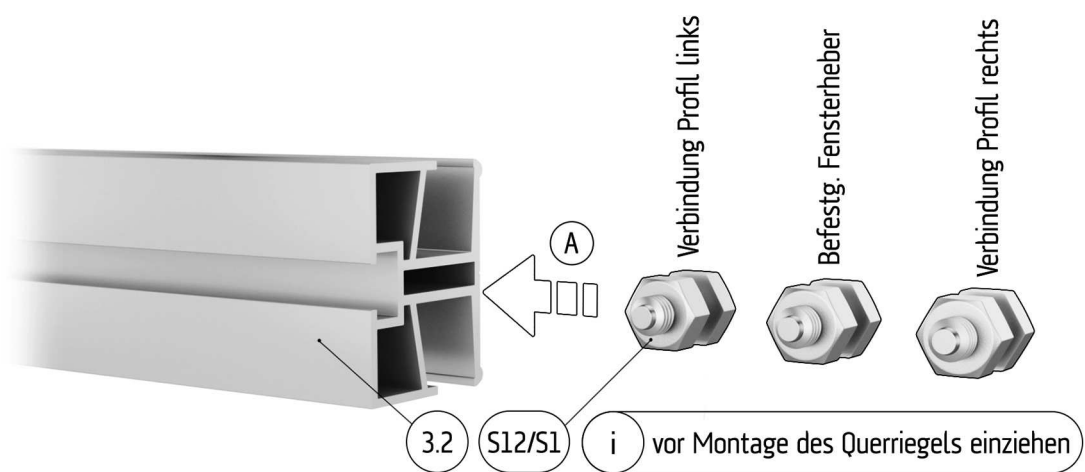
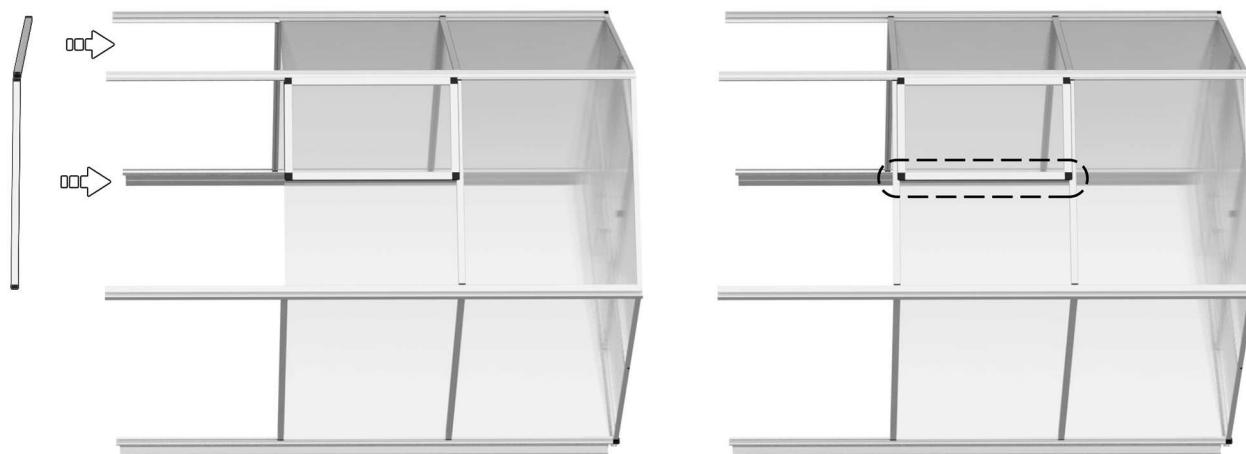
Schnitt: First- / Rinnenprofil





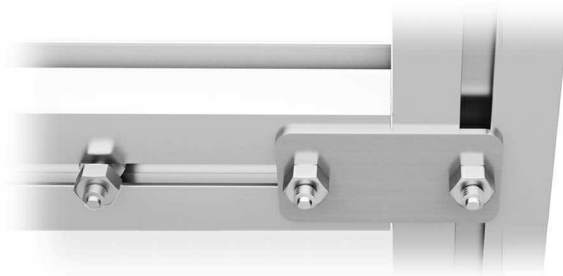
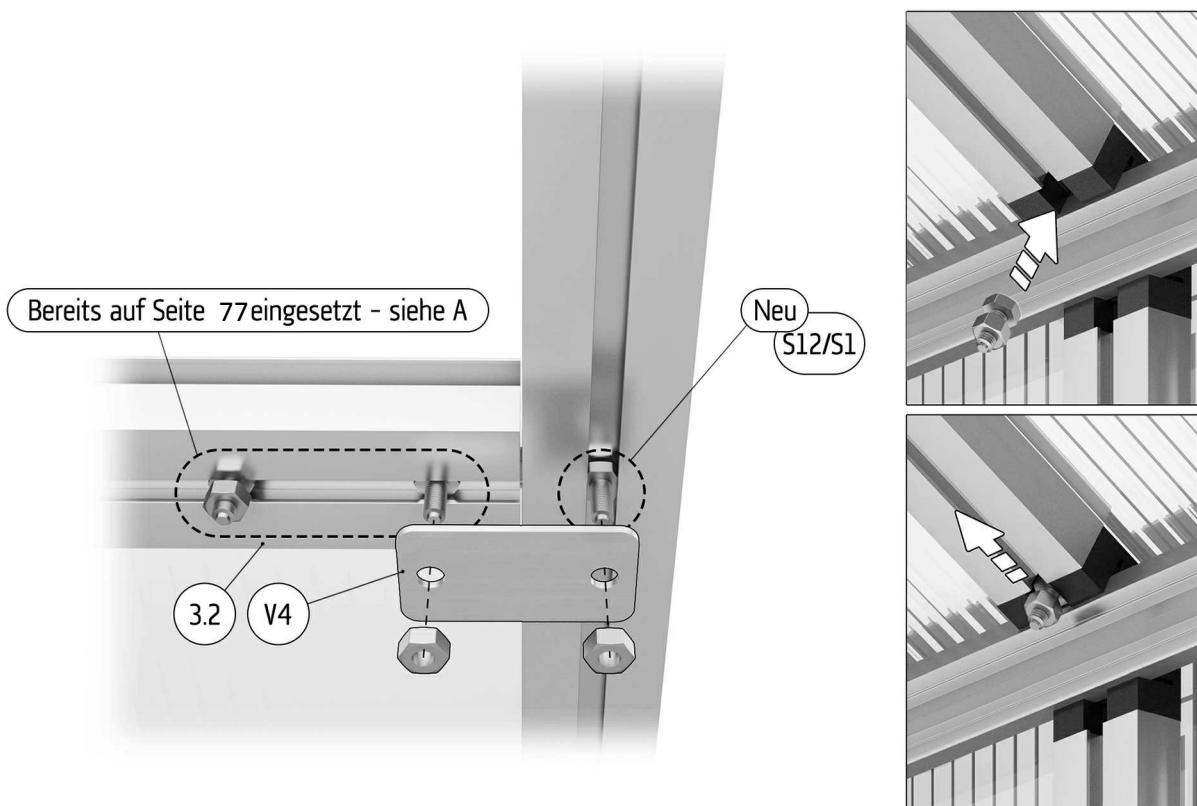
Bitte auf korrektes Einschieben des Dachfensters achten!

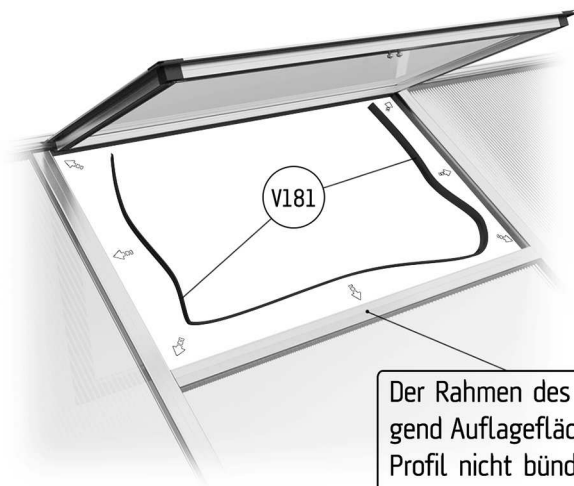




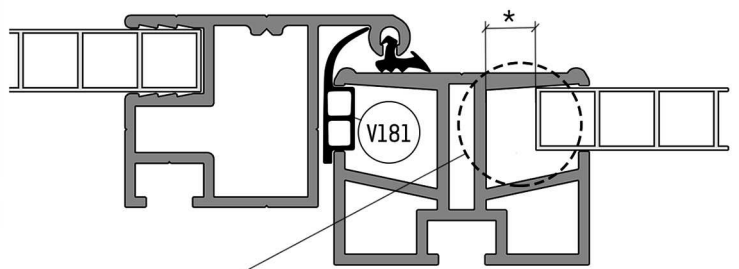


Folgende Montage erfolgt von der Innenseite - 1x links / 1x rechts





Schnitt: Dichtung Fenster / eingebauter Zustand



Der Rahmen des Dachfensters benötigt genügend Auflagefläche auf dem Querriegelprofil. Profil nicht bündig auf die Hohlkammerplatte schieben - Abstand* zulassen!

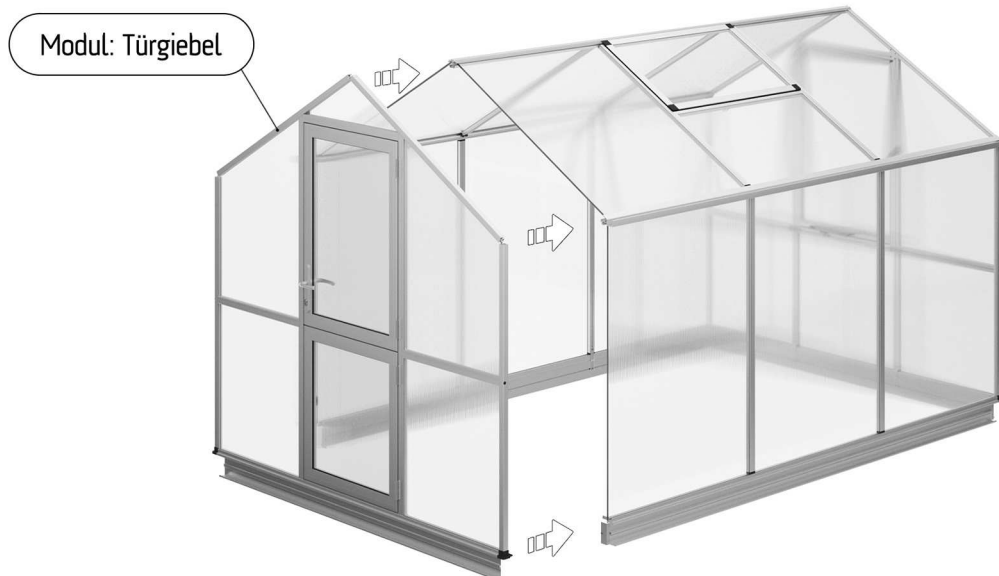
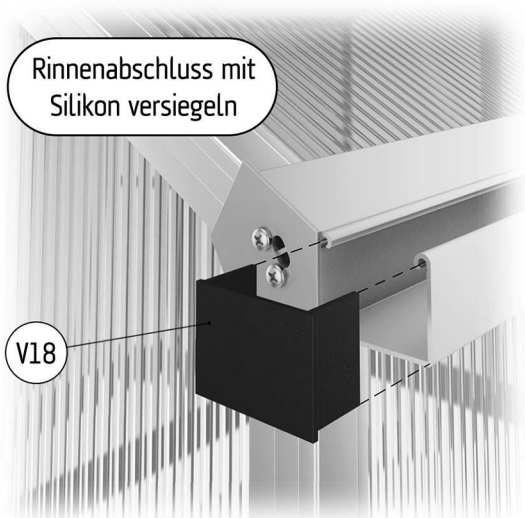
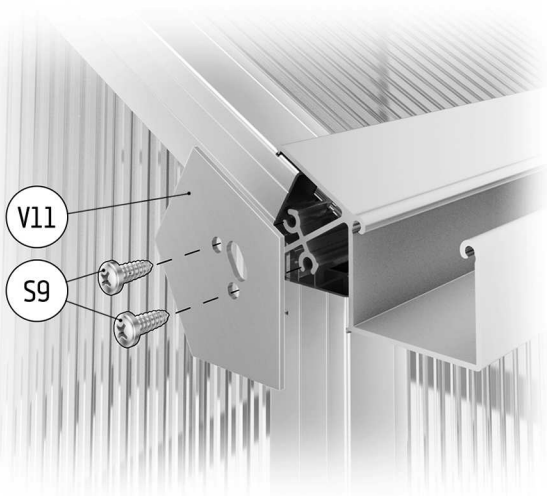
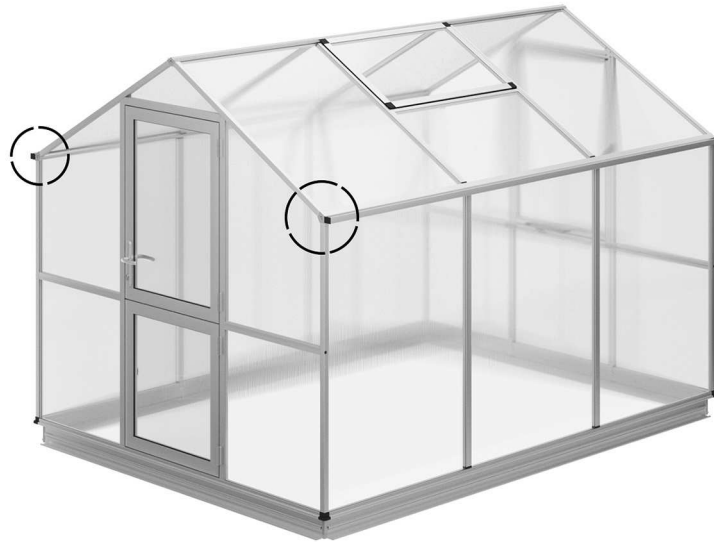


Abb. ähnlich

Abb. ähnlich



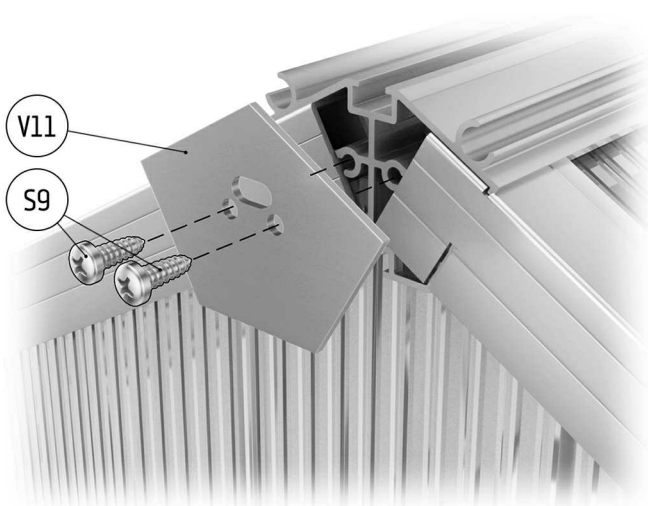
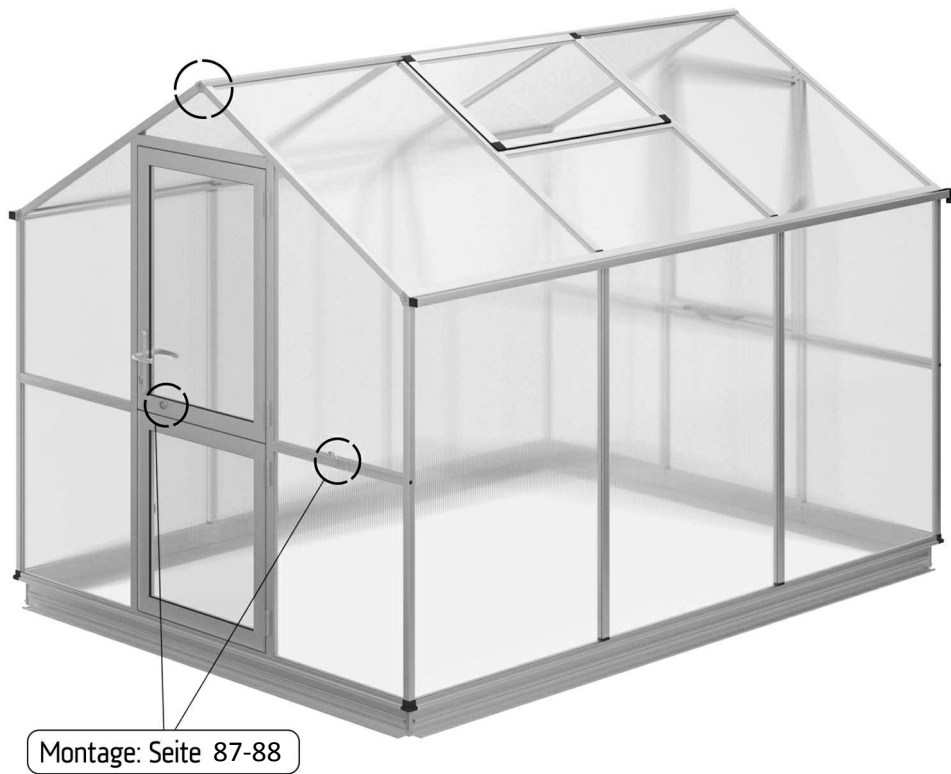
Rinnenabschluss mit
Silikon versiegeln

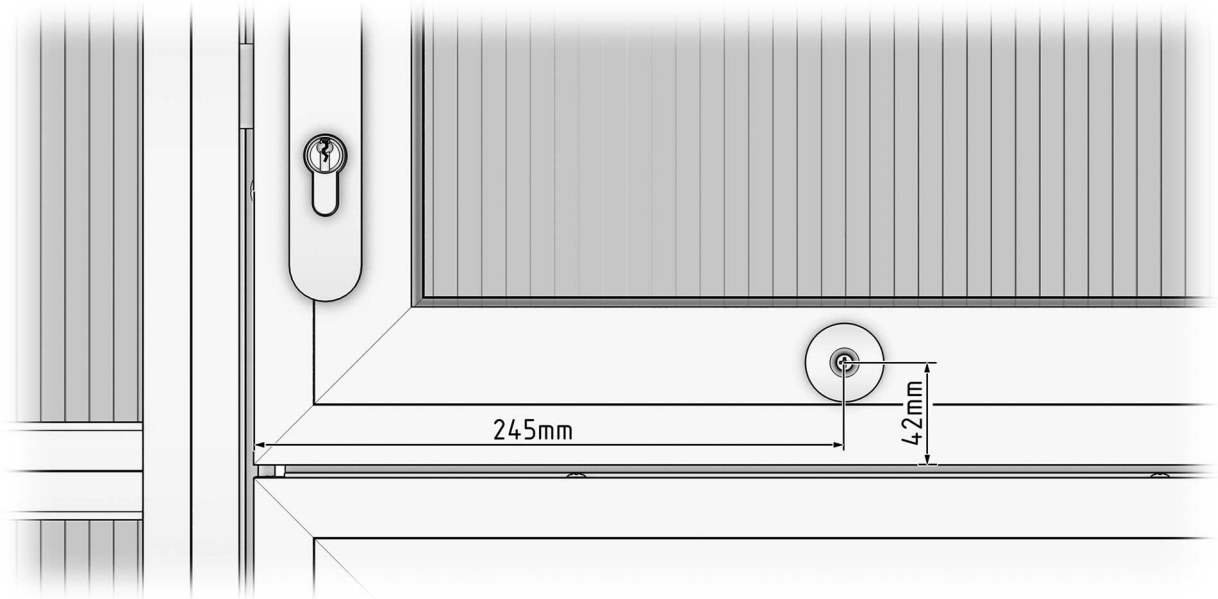
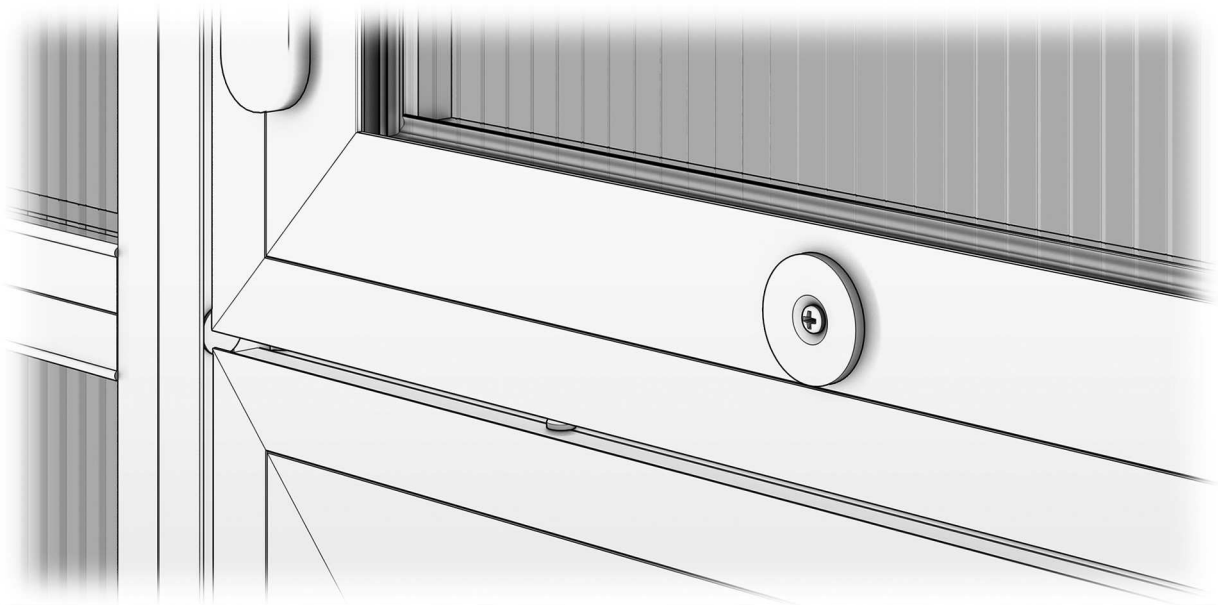
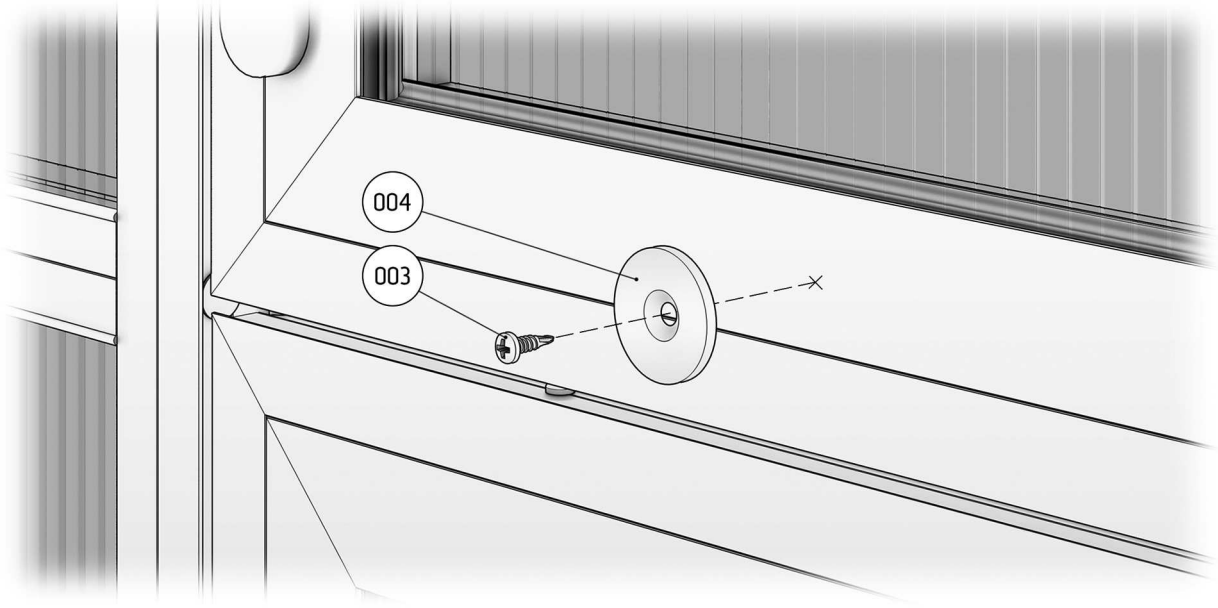


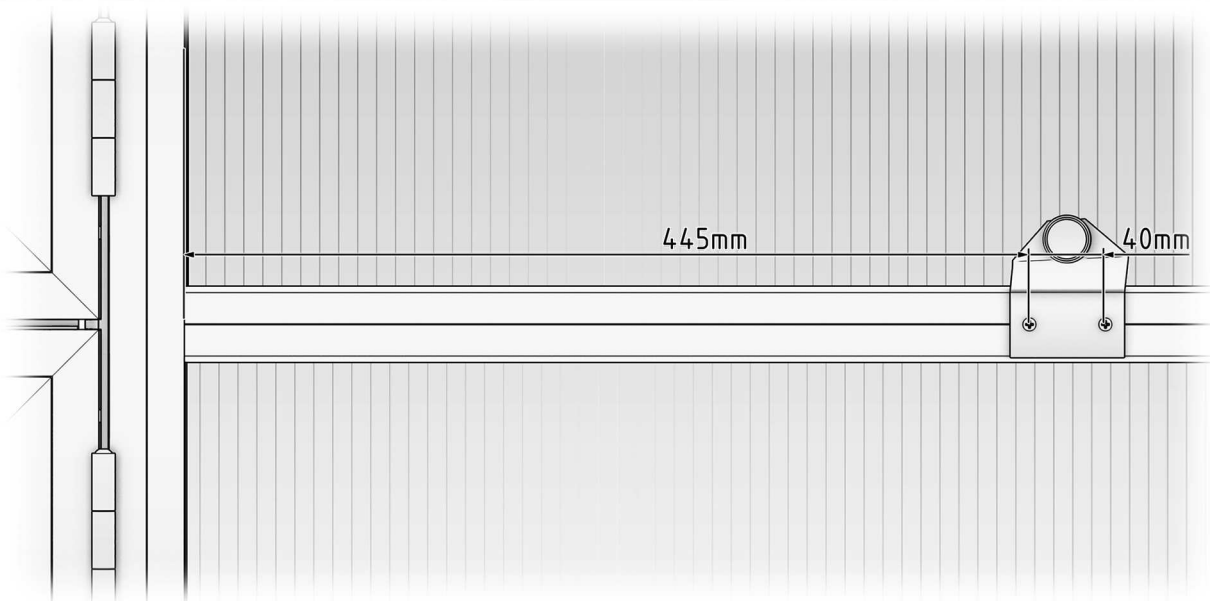
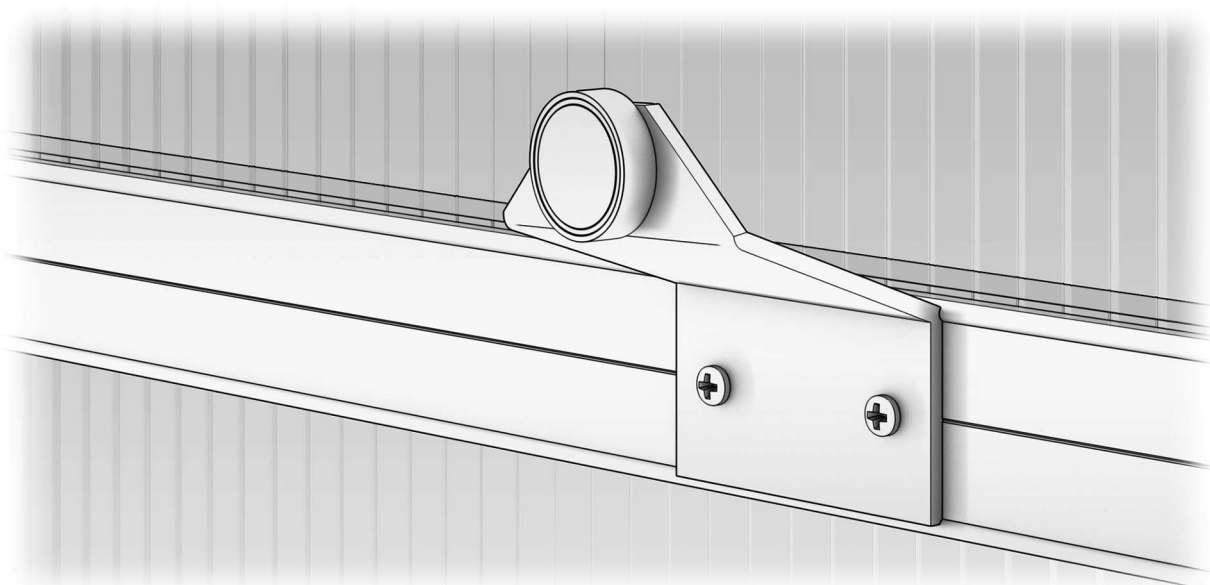
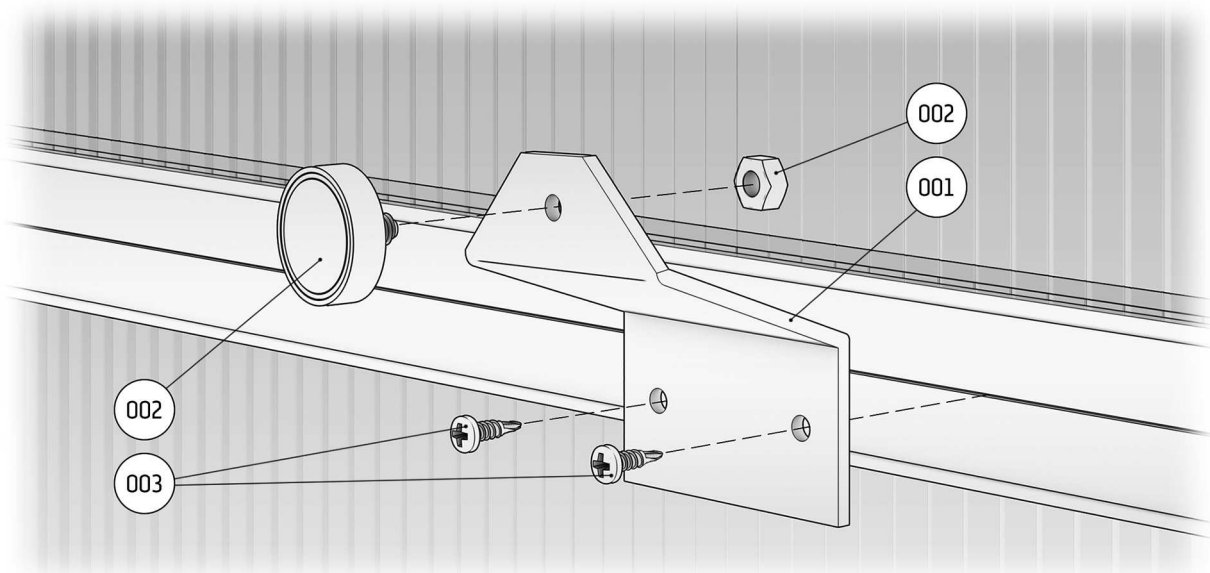
i vorn o. hinten montierbar, je nach gewünschter Position der Fallrohre

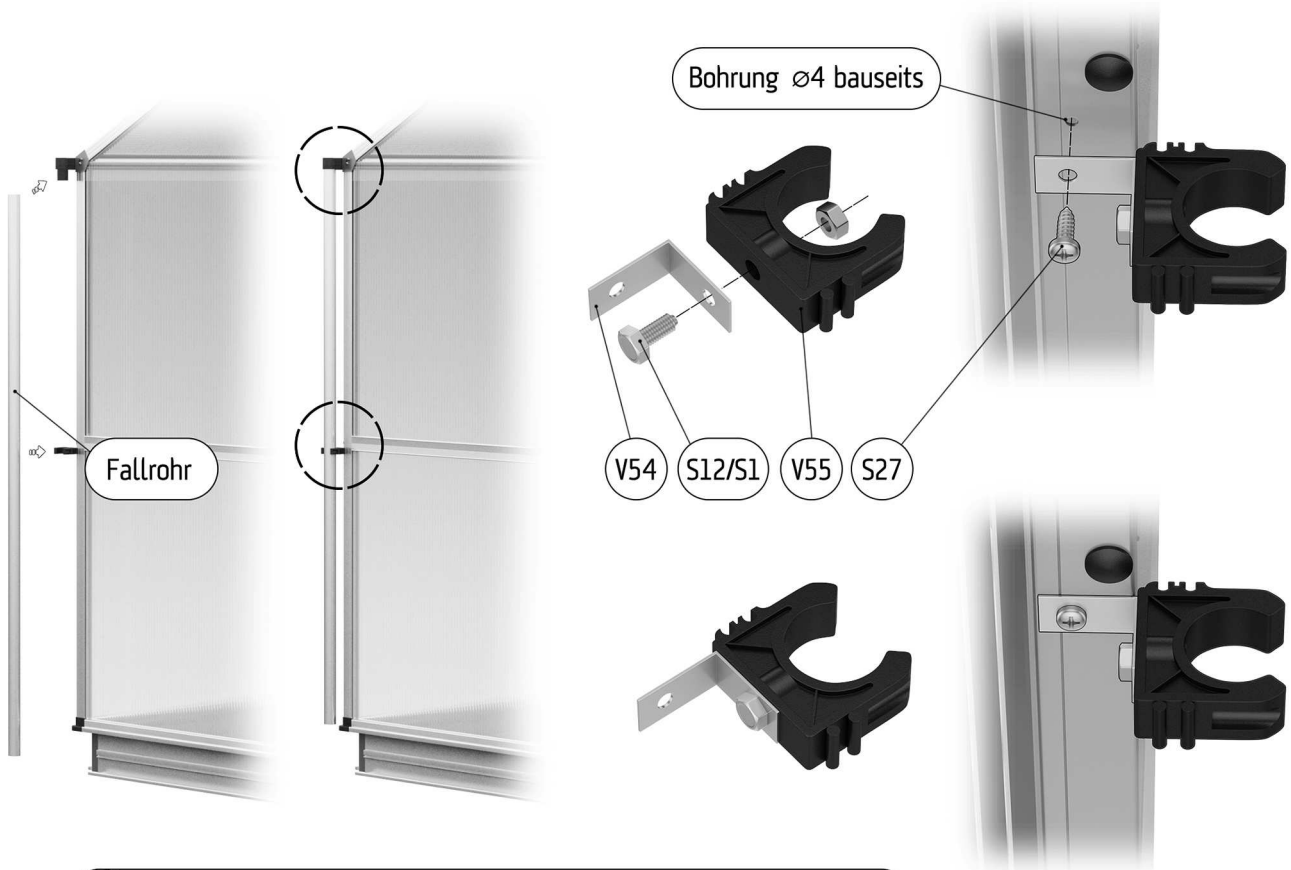


Abb. ähnlich

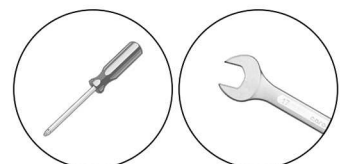
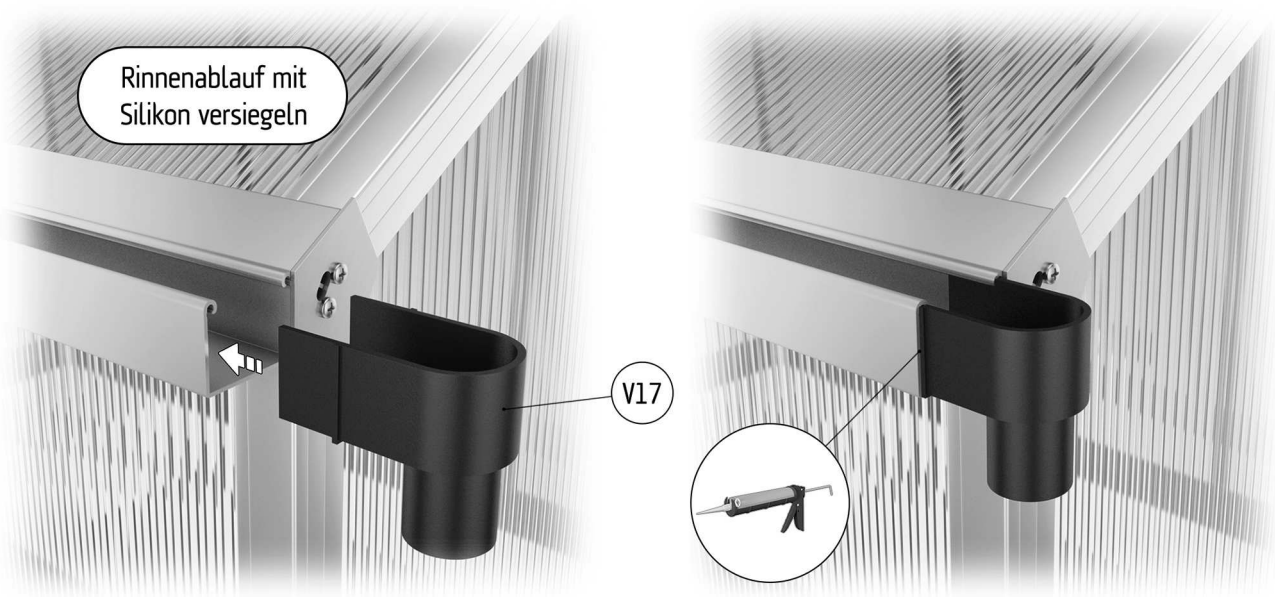






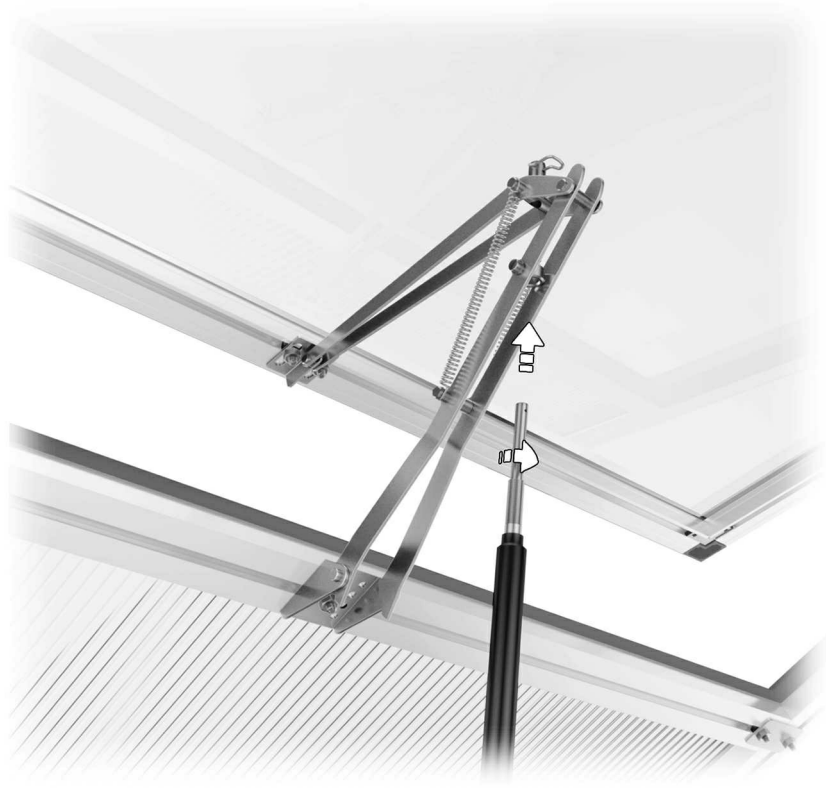
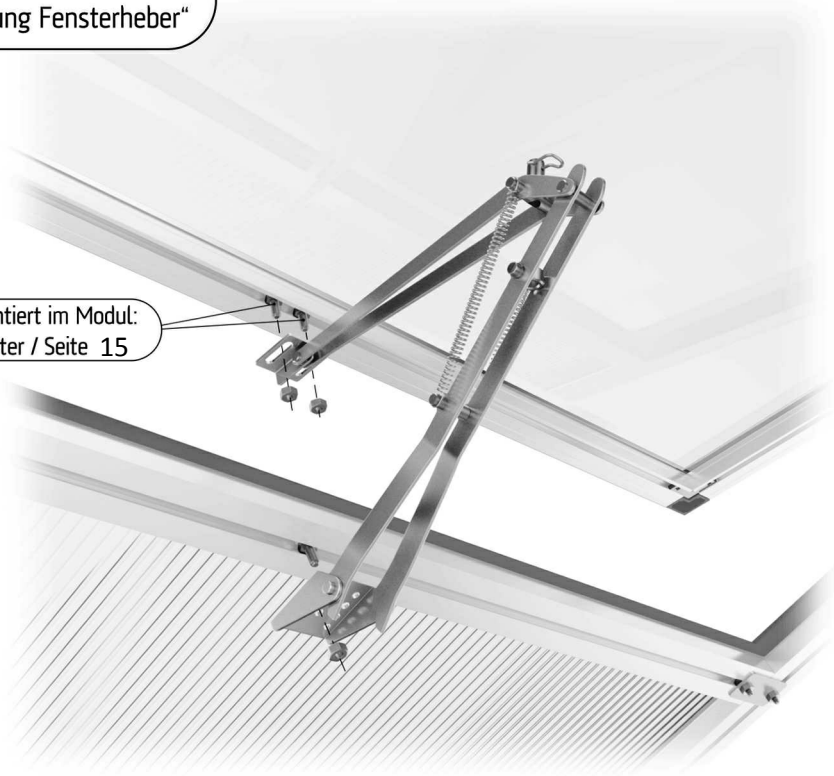


i vorn o. hinten montierbar, je nach gewünschter Position der Fallrohre

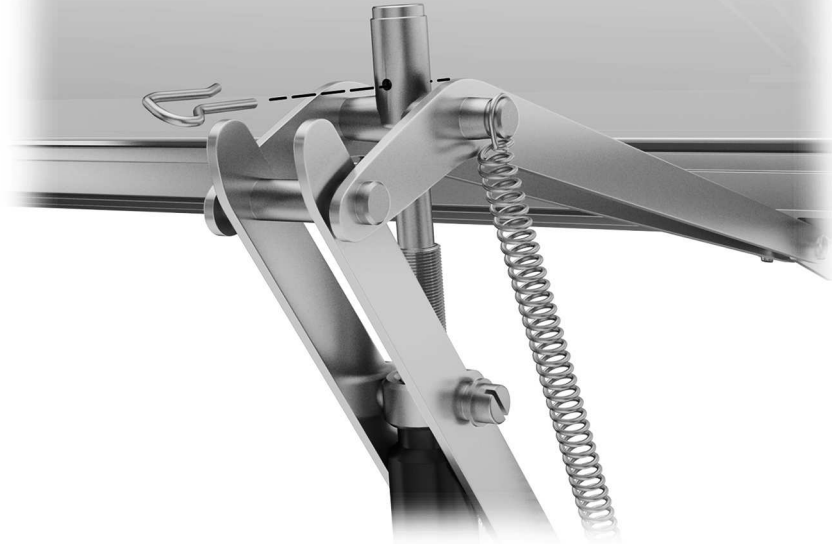


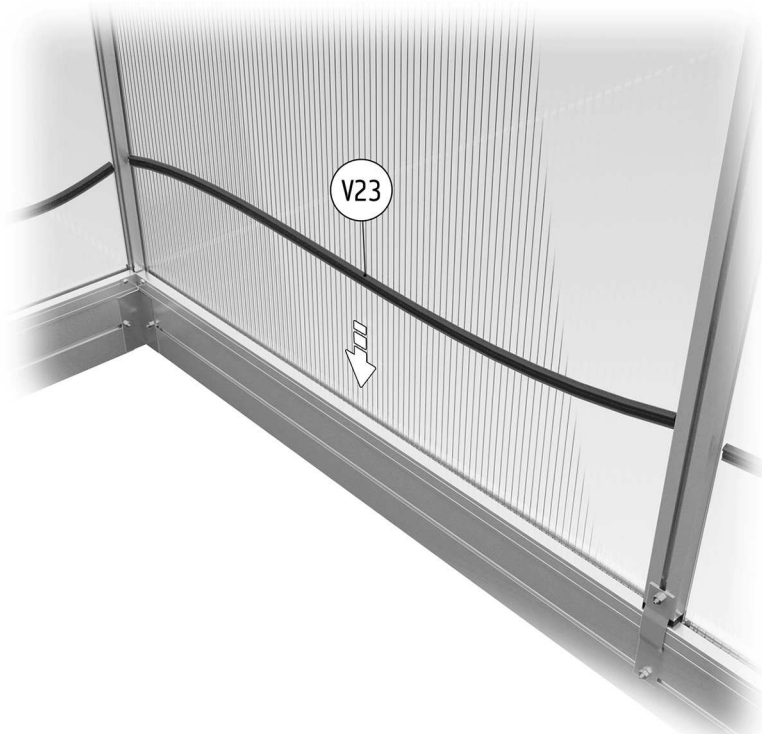
Bitte beachten:
Anleitung „Bedienung Fensterheber“

Bereits montiert im Modul:
Dachfenster / Seite 15

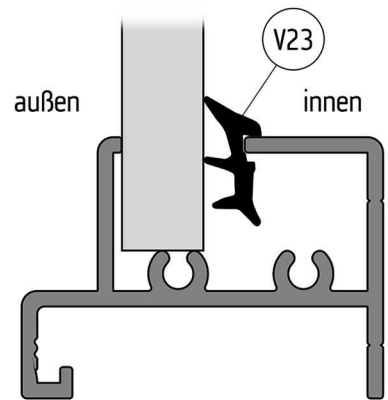


Bitte beachten:
Anleitung „Bedienung Fensterheber“





Schnitt: Bodenprofil / Keildichtung



Bitte Hinweis zu Keildichtungen beachten!



First-Arretierungs-Set (nur bei Typ IV)



Der U-Verbinder wird jeweils links und rechts, mit ca. 410 mm Abstand (siehe Abb. 1) vom Firstprofil im Schraubkanal der Dachspresse befestigt.

Bohrung $\varnothing 4$ mm.

Verwenden Sie hierfür die Linsenkopfschraube 4,8 x 25.

Das Aluminium-Flachprofil wird lt. Abb. 2 mithilfe der Sechskantschraube M6 x 25 und der Mutter M6 mit dem U-Verbinder verschraubt.



Die Haken des Spannschlusses werden beidseitig durch die Bohrungen der Aluminium-Flachprofile eingefädelt.

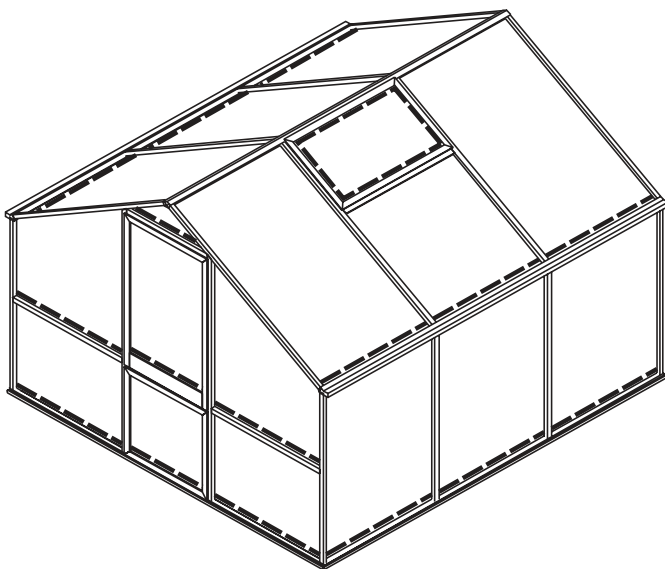


Um eine optimale Unterstützung des Firstprofils zu erreichen, wird die Spannschlossarretierung mithilfe eines Schraubendrehers bis zur gewünschten Spannung gedreht.

Wichtiger Hinweis!

Versiegelung des Gewächshauses

-> gestrichelte Linien ---) mit neutral vernetzendem, transparentem Silikon zu versiegeln, damit möglichst wenig Wasser und damit auch wenig Schmutz in die Verglasungsaufnahmen gelangen kann.



nimmt gerade in diesen Bereichen erheblich ab.

Feuchtigkeit/Wasser kann auch innerhalb der Verglasung/Hohlkammern je nach Wetterlage auftreten, da die Kunststoffplatten nicht „wasserdampf-diffusionfest“ sind, d. h. Feuchtigkeit tritt in Form von Wasserdampf in die Platte ein. Dies ist evtl. ein rein optischer Nachteil, lässt sich allerdings nicht vermeiden.

Die Platten können dadurch keinen Schaden nehmen, auch *nicht* bei Frost.

Achtung: Nur „neutral vernetzendes“ Silikon einsetzen, da es sonst zu Spannungsrisen in der Kunststoffverglasung kommen kann. Dies ist der gängigste Silikon-Dichtstoff. Er ist in jedem Baumarkt oder bei Ihrem KGT-Fachhändler für ca. 4 - 6 Euro / 310 mm Kartusche erhältlich.



Wir legen viel Wert auf höchste Qualität.

Jeder Karton durchläuft eine Qualitätskontrolle, bevor dieser verschlossen wird.
Somit sind Fehlteile fast auszuschließen.

Sollte es trotz aller Sorgfalt zu Abweichungen kommen, kontaktieren Sie uns einfach
unter der Telefonnummer:

0 49 56/40 75 -0

Wir sind ständig auf der Suche nach neuem Bildmaterial.

Gern können Sie uns nach erfolgter Montage Bildmaterial zukommen lassen.
Idealerweise in digitaler Form per Mail an:

info@kgt-gmbh.de

**Genießen Sie nun Ihren neuen Platz an der Sonne
- vor Wind und Wetter geschützt!**

Herzlichst, Ihr KGT-Team