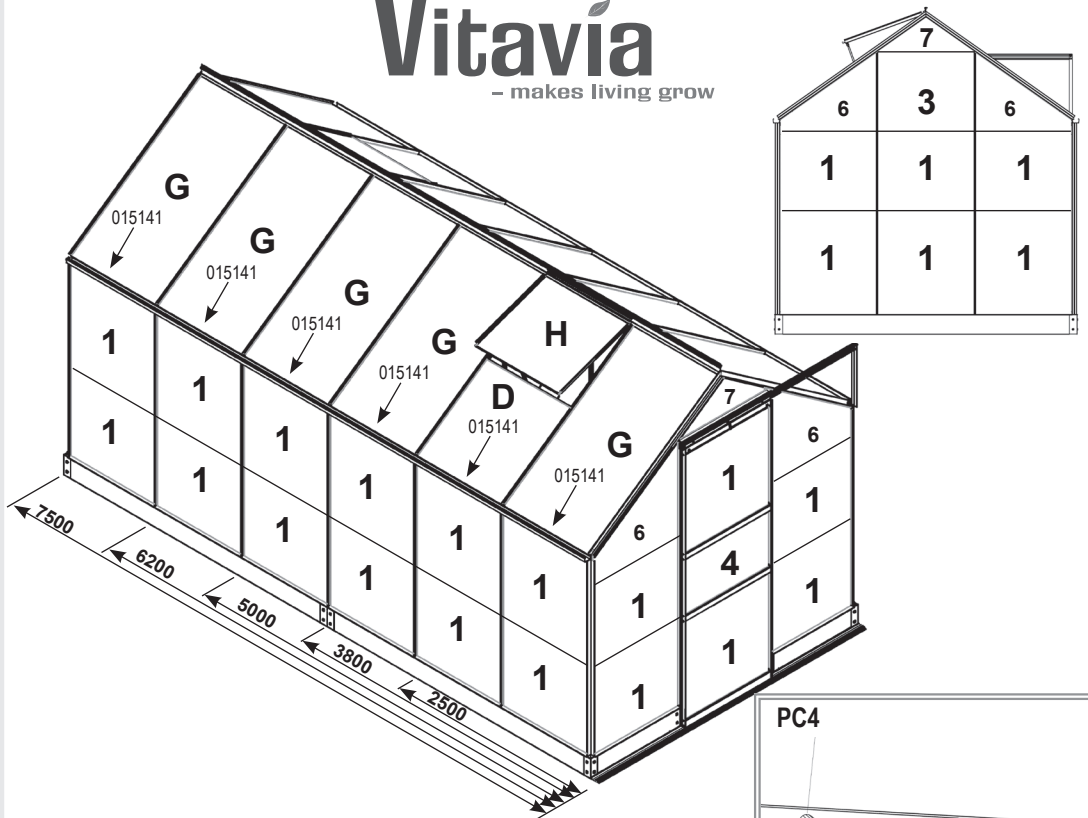
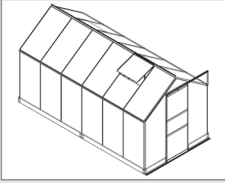


HKP / ESG

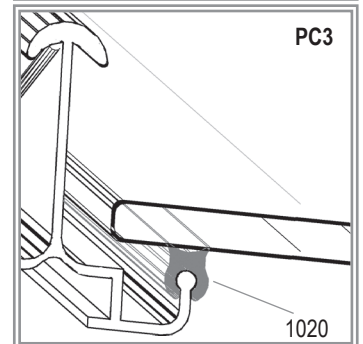
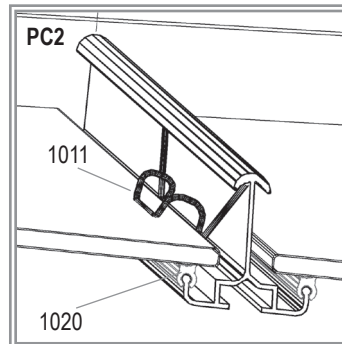
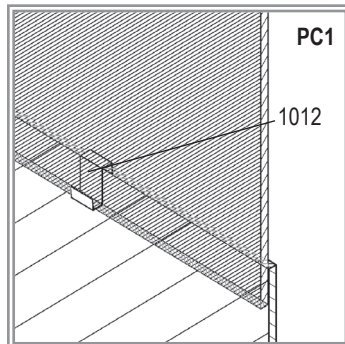
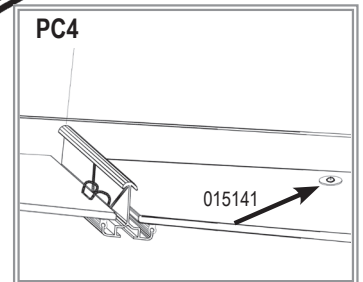
Vitavia

- makes living grow



2500	3800	5000	6200	7500
1011				
144x176x208x236x268x				
1012				
30x	34x	38x	42x	46x
1020				
1x	1x	1x	1x	1x

*				
015141 (3.5 x 13)				
4x	6x	8x	10x	12x
11 / 4				
4x	6x	8x	10x	12x



HKP	4 mm	6 mm	mm (±3mm)	2500	3800	5000	6200	7500
D	369426	3694261	610 x 610	1x	1x	1x	2x	2x
G	369424	3694241	610 x 1142	3x	5x	7x	8x	10x
H	369430	369430 (4mm)	600 x 544	1x	1x	1x	2x	2x
Total				5x	7x	9x	12x	14x
ESG	No.	mm		2500	3800	5000	6200	7500
1	3679011	610 x 610		20x	24x	28x	32x	36x
3	3679421	610 x 467		1x	1x	1x	1x	1x
4	3679331	610 x 343		1x	1x	1x	1x	1x
6	3679441	610 x 464/38		4x	4x	4x	4x	4x
7	3679451	610 x 20/234/20		2x	2x	2x	2x	2x
Total				28x	32x	36x	40x	44x

VM0036_37-AP
HKP_ESG



Assembly of Polycarbonate Glazing

Please use protective gloves. Sharp edges and corners can cause injury.

1. Please check that all listed parts are included.
2. **Important!** The UV-resistant side is indicated by the plastic folio and printing at the edge. **This side must face outside.** Remove the folio. **Note!** Completely remove the folio only after the pane has been positioned in the greenhouse. (The panes are cut marginally shorter to allow for expansion in warm conditions)
3. Press the glazing seals (1020) onto the aluminium profiles (PC2) & (PC3) and cut to length. These are included with the aluminium profiles.
4. Fix the glazing panes in place using the glazing spring clips (1011) (PC2) and note the quantity required on each pane. The following pane should be placed over the pane directly under it and held in place with the glass retaining clips (1012) between the panes (PC1).
5. In order to give the Polycarbonate panes extra stability, it is recommended to connect them to the bottom aluminium profile, in the middle of each pane, with a screw and washer (PC4). To achieve this it is necessary to drill a 2mm hole through the pane and the aluminium profile. The drill is not included.



Montage der Hohlkammerplatten aus Polycarbonat

Benutzen Sie Arbeitshandschuhe. Einige Teile können scharfkantig sein.

1. Bitte überprüfen Sie zuerst, ob die Anzahl der gelieferten Platten der in der Aufstellung genannten Menge entspricht.
2. **Wichtig!** Die UV-beständige Seite wird durch eine Folie und durch einen Aufdruck am Rand markiert. **Diese Seite muß stets nach außen zeigen.** Folie(n) entfernen. **Achtung!** Ziehen Sie die Folie erst ganz ab, nachdem Sie die Platte eingesetzt haben. (Die Hohlkammerplatten sind bewußt etwas kürzer geschnitten, da sich das Material bei Wärme stark ausdehnt).
3. Den Verglasungstreifen (1020) der dem Gewächshaus beilegt, gemäß (PC2) & (PC3) auf die Profile aufziehen.
4. Die Hohlkammerplatten mit den Verglasungsfederklammern (1011) befestigen (PC2) in der Anzahl wie oben gezeigt. Die folgende Scheibe sollte über die direkt darunter liegende Scheibe platziert werden mit den Glashalteklammern (1012) zwischen den Scheiben (PC1).
5. Um den Hohlkammerplatten zusätzlich festen Halt zu geben, die Hohlkammerplatten nur unten mittig mit den Gewächshaus-Profilen, wie (PC4), mittels der entsprechenden Schrauben und Unterlegscheiben verschrauben. Hierzu durch die Hohlkammerplatten und die entsprechenden Gewächshaus-Profile mit einem 2mm Bohrer ein Loch bohren. Der Bohrer ist im Lieferumfang nicht enthalten.



Vitrage en Polycarbonate

Toujours porter des gants lorsque vous maniez des plaques en polycarbonate.

Les bords tranchants peuvent causer des blessures.

1. Vérifiez que toutes les pièces énumérées dans la liste soient incluses.
2. **Important !** Le coté traité anti-UV est indiqué sur le film plastique de protection. **Ce coté se monte vers l'extérieur.** Oter le film de protection après avoir posé la plaque. (les plaques sont légèrement plus courtes pour la dilatation)
3. Mettre les joints (1020) sur les profilés (PC2) et (PC3) et couper à la longueur. Les joints sont avec les profilés en aluminium.
4. Fixer les plaques avec le nombres de clips (1011) indiqué sur le plan (PC2) et les cavaliers de retenu de vitrage (1012) (PC1) comme indiqué sur le plan de vitrage.
5. Pour assurer une bonne tenue des plaques, il est recommandé de fixer le bas de celles-ci avec une rondelle et une vis dans le profilé aluminium. Il est conseillé de percer les plaques et le profilé en aluminium avec un foret de 2 mm (non fourni) (PC4).