

PROTECT PENDEL 400

Artikelnummer: 447215T + Farbnummer

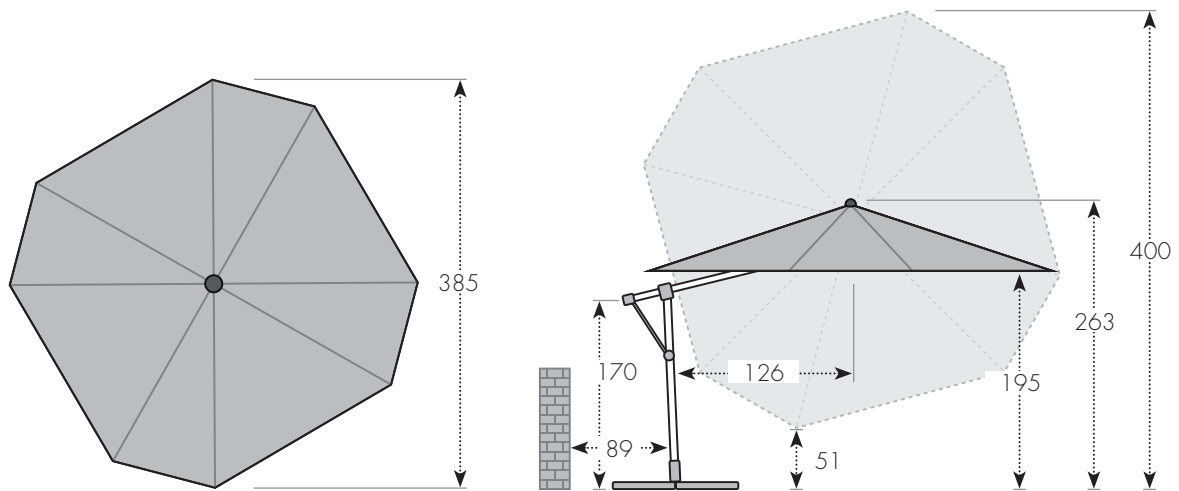


Abbildung nicht maßstabsgetreu

EIGENSCHAFTEN/MATERIALIEN

Öffnungsmechanik:	mit Kurbel	Material Bezug:	100% Polypropylen, 220 g / m ²
Funktion:	beidseitig axial schwenkbar	Lichtechtheit:	7, vorzüglich
Drehfunktion:	360 ° drehbar mit Fixierhebel	UV-Schutz:	80 (UV Standard 801)
Material Gestell:	Aluminium	Bezug abnehmbar:	ja
Material Strebe:	Aluminium	Windventil:	ja
Strebenanzahl:	8 Streben	Volant:	nein
Mastdurchmesser:	8 cm	Gastrotauglich:	nein

SOCKEL:

Sockelart: Standkreuz Empfohlenes Sockelgewicht: 200 kg

VERPACKUNG

Verpackungsgröße: 268 x 57 x 26 cm Gewicht inkl. Verpackung: 41,4 kg