

RAVENNA AX 250 X 250 LED

Artikelnummer: 463253840

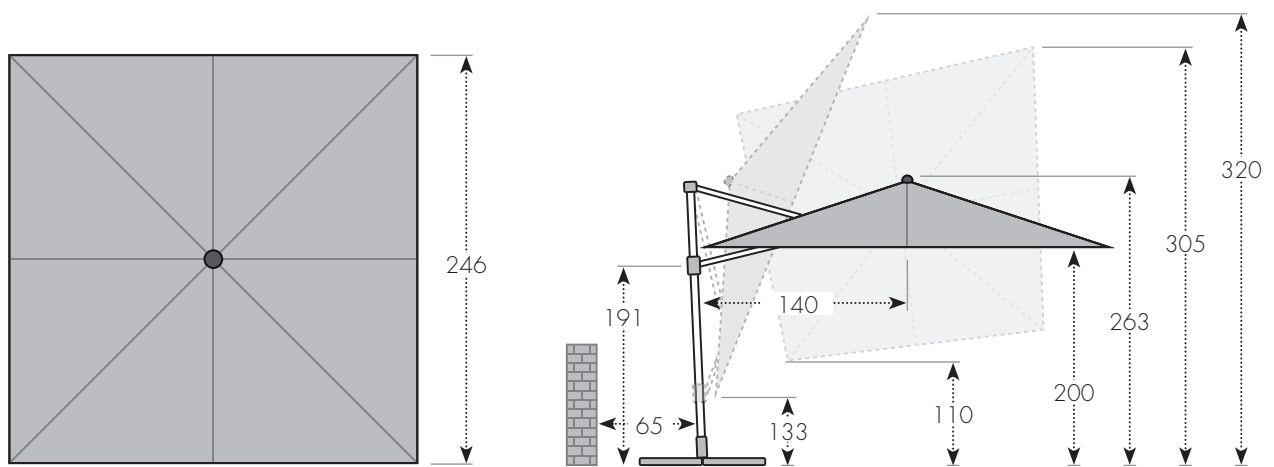


Abbildung nicht maßstabsgetreu

EIGENSCHAFTEN/MATERIALIEN

Öffnungsmechanik:	mit Kurbel	Material Bezug:	100% Polyester, 180 g / m ²
Funktion:	Schrägstellung, beidseitig axial schwenkbar	Lichteinheit:	5 +, gut
Drehfunktion:	360 ° drehbar mit Fußtaster	Lichtschutzfaktor:	50 +
Material Gestell:	Aluminium	Bezug abnehmbar:	ja
Material Strebe:	Stahl	Windventil:	ja
Strebenanzahl:	8 Streben	Volant:	nein
Mastdurchmesser:	5,6 / 4,0 cm	Gastrotauglich:	nein

SOCKEL:

Sockelart: Standkreuz Empfohlenes Sockelgewicht: 125 kg

VERPACKUNG

Verpackungsgröße: 250 x 35 x 15 cm Gewicht inkl. Verpackung: 23,5 kg