

# SOJAG

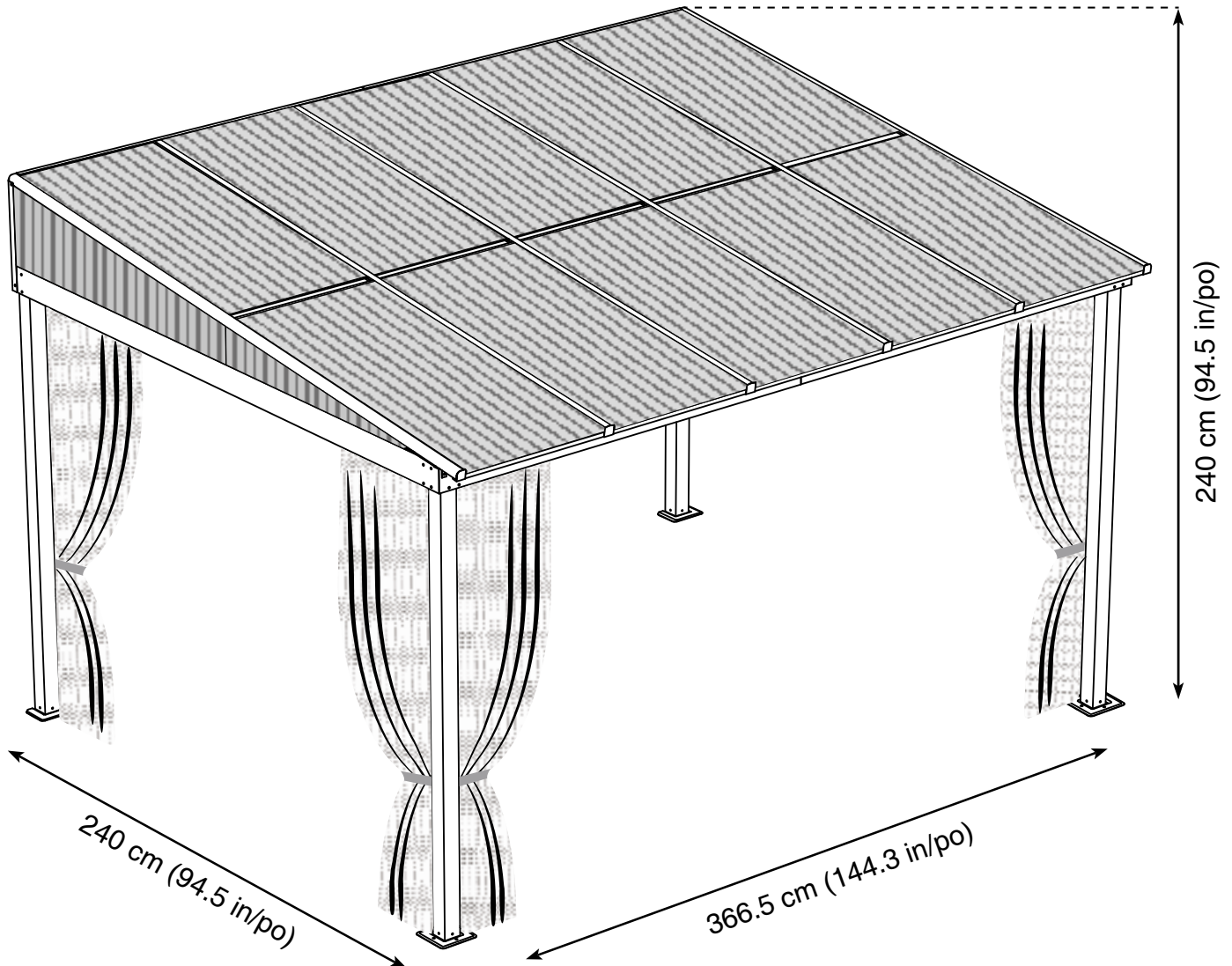
produits saisonniers • seasonal products

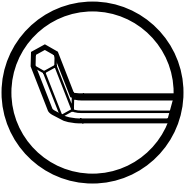


Sojag code 999-9165425

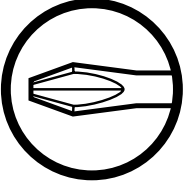
CUP/UPC code: 772830159561

## Assembly Manual / Guide d'assemblage / Manual de ensamblaje / 조립설명서 / Montageanleitung





Use the hex keys in the box. / Utilisez les clés hexagonales fournies dans la boîte. / Utilice las llaves hexagonales en la caja. / 상자에 육각 키를 사용 하십시오. / Verwenden Sie die Sechskantschlüssel in der Box.



Please use a Phillips screwdriver / Utilisez un tournevis de type Phillips / Por favor, use un destornillador Phillips / 십자 드라이버를 사용 하십시오. / Bitte verwenden Sie einen Kreuzschraubenzieher.



you may need to use a drill for this step. / Vous pouvez avoir besoin d'utiliser une perceuse pour cette étape. / puede que tenga que utilizar un taladro para este paso. / 이 단계에선 드릴을 사용해야 할 수도 있습니다. / Für diesen Schritt können Sie einen Bohrer verwenden.



Wearing protective gloves is recommended. / Le port de gants de protection est recommandé / El uso de guantes de protección se recomienda / 보호 장갑을 착용 하는 것이 좋습니다. / Das Tragen von Schutzhandschuhen wird empfohlen.



Two or more people are required at this stage. / Deux personnes ou plus sont nécessaires à cette étape. / Dos o más personas se requieren en esta etapa. / 이 단계에서는 두 명 이상이 필요합니다. / Für diesen Bauschritt sind 2 oder mehr Personen erforderlich.



Do not screw firmly for now. / Ne pas visser fermement pour l'instant. / No atornille con firmeza por ahora. / 아직 나사를 단단히 조이지 마십시오. / Bitte die Schrauben zum jetzigen Zeitpunkt noch nicht fest anziehen.

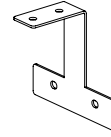


Sold separately / Vendus séparément / vendido en las opciones / 옵션 판매 / Optional erhältlich

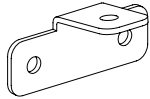
**N1** X4



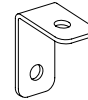
**O** X2



**P** X12



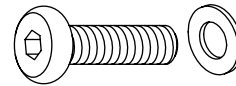
**P1** X6



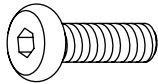
**Q2** X6



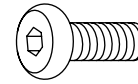
**U** X4 (+1)



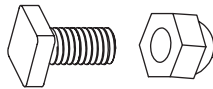
**V** X 106 (+10)



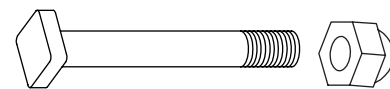
**W** X 10 (+2)



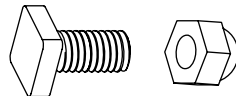
**W1** X 12 (+2)



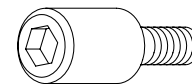
**W2** X 12 (+2)



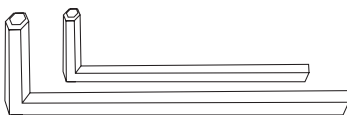
**W3** X 6 (+2)



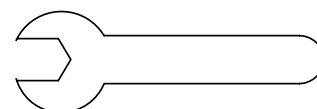
**X** X 32 (+3)

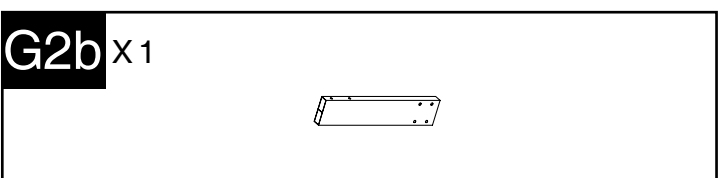
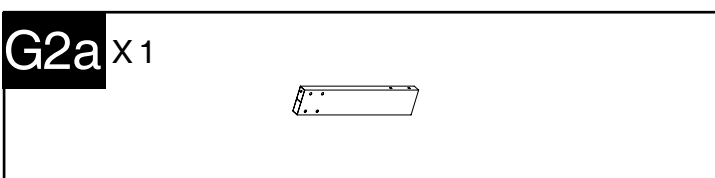
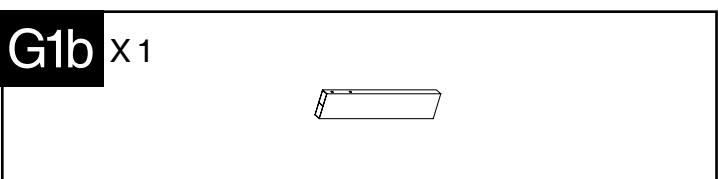
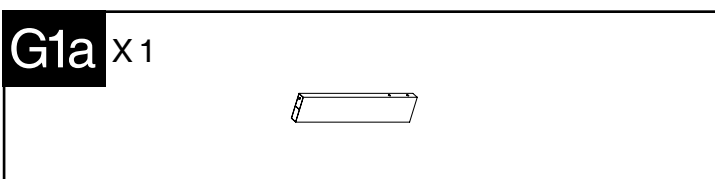
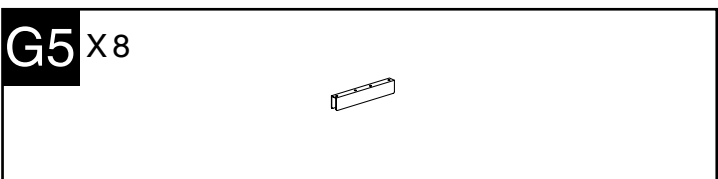
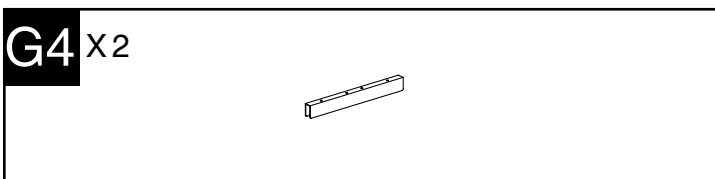
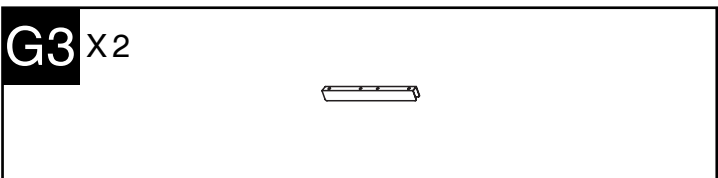
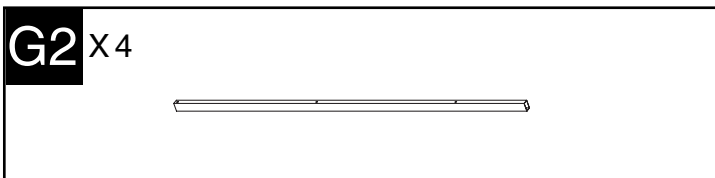
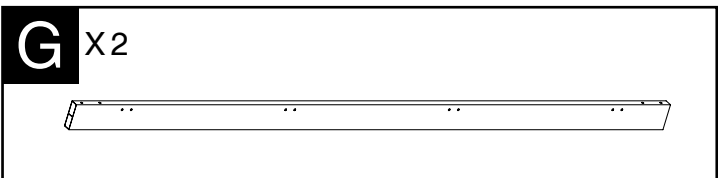
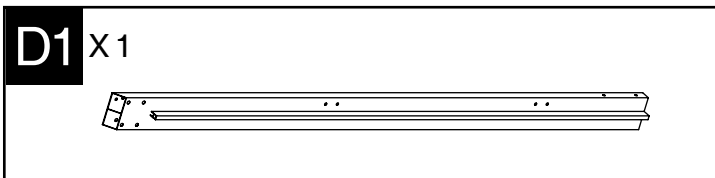
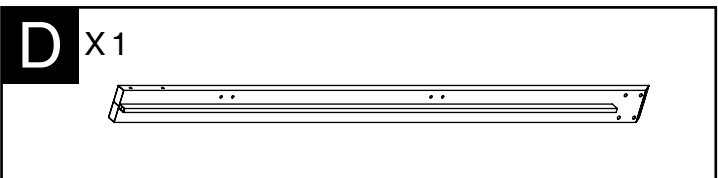
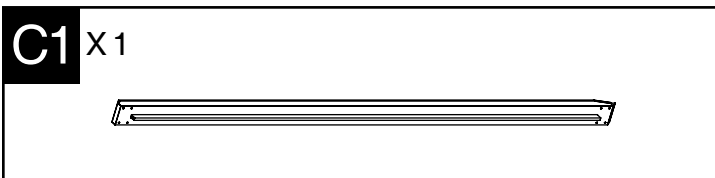
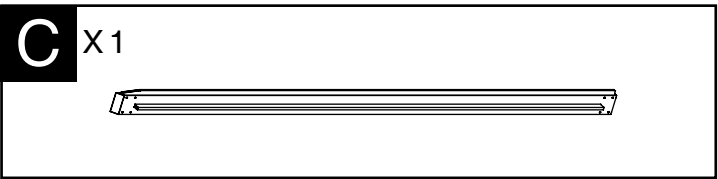
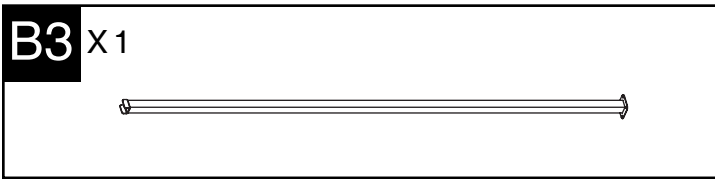
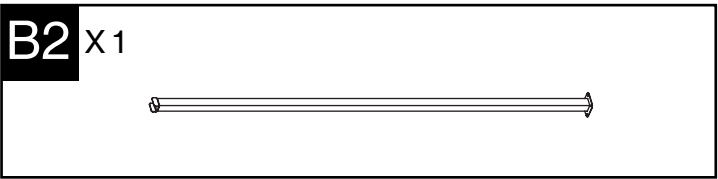
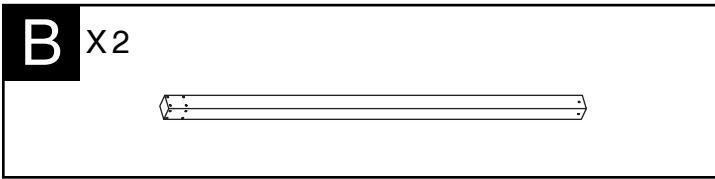
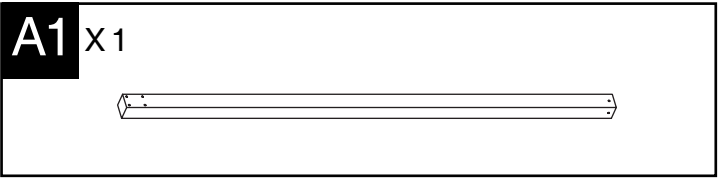
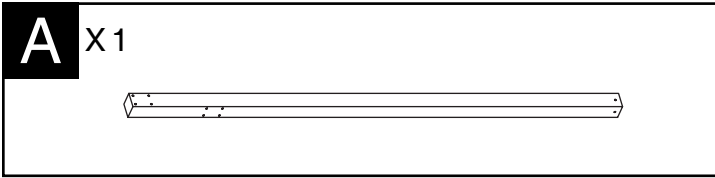





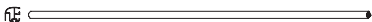




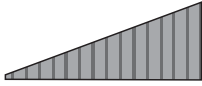
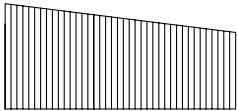
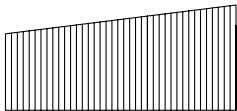

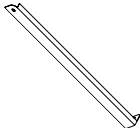
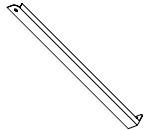
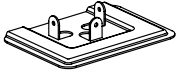



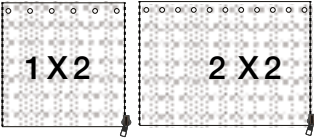
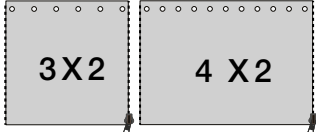


**Z** X1

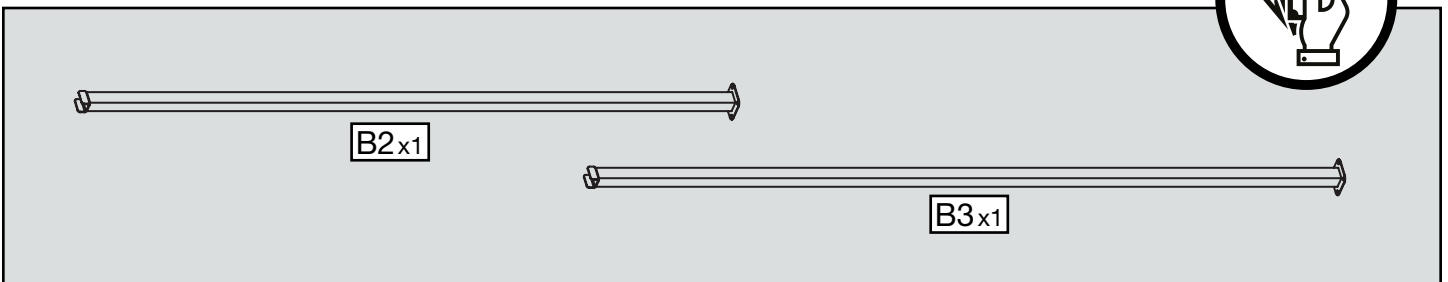
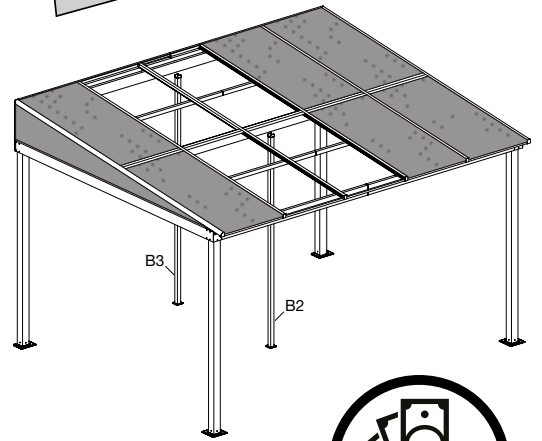
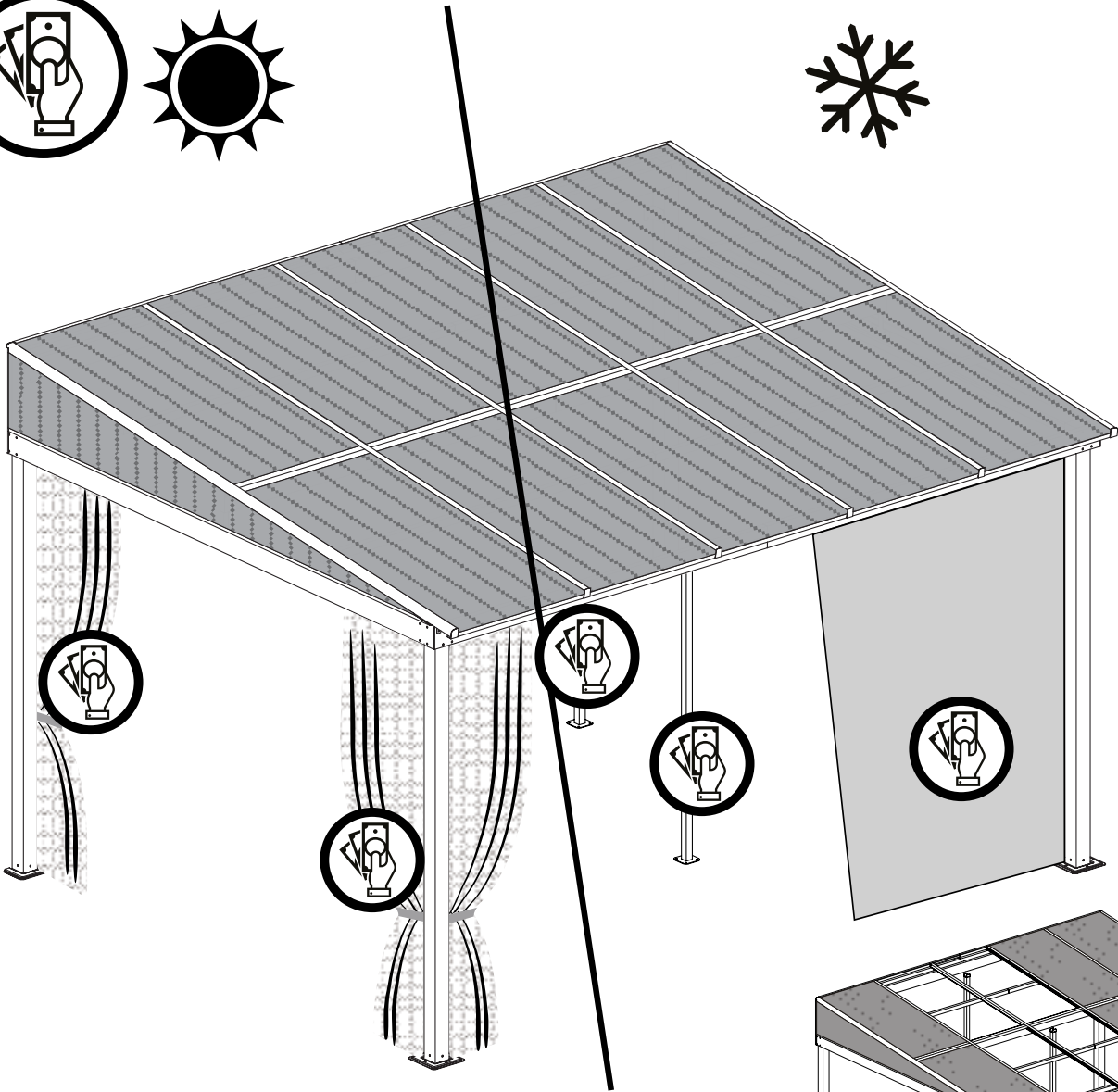
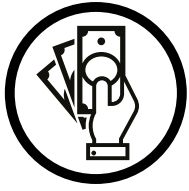


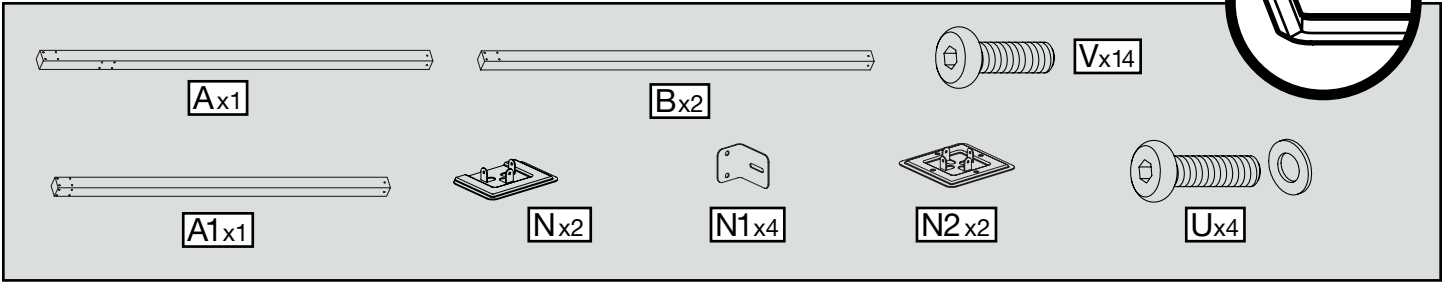
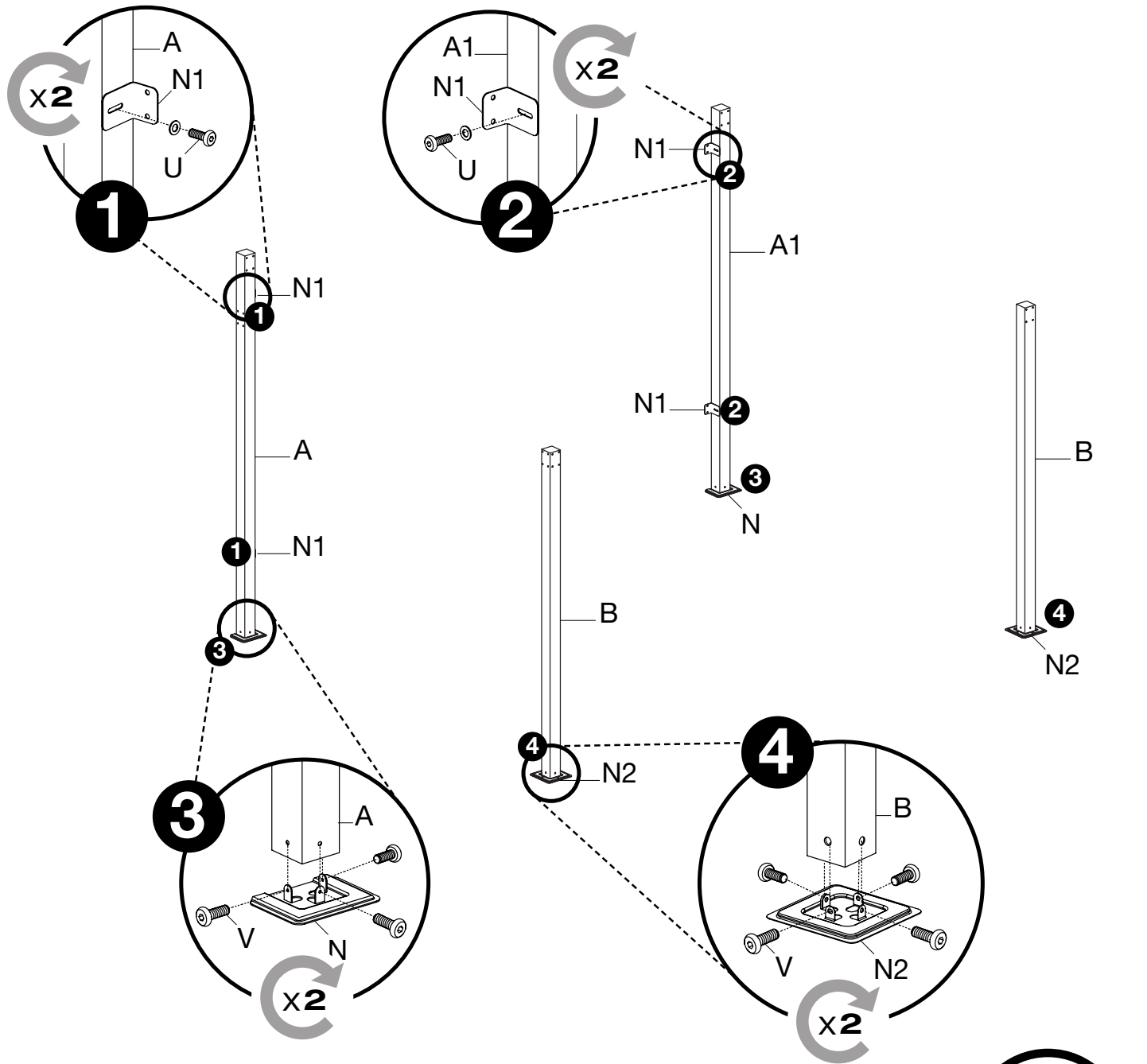
**Z1** X1

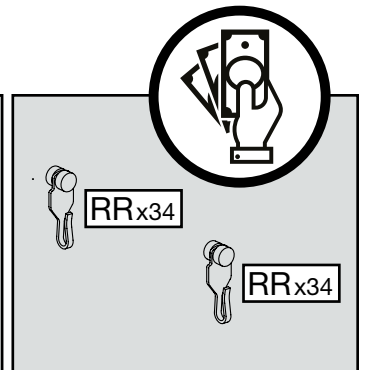
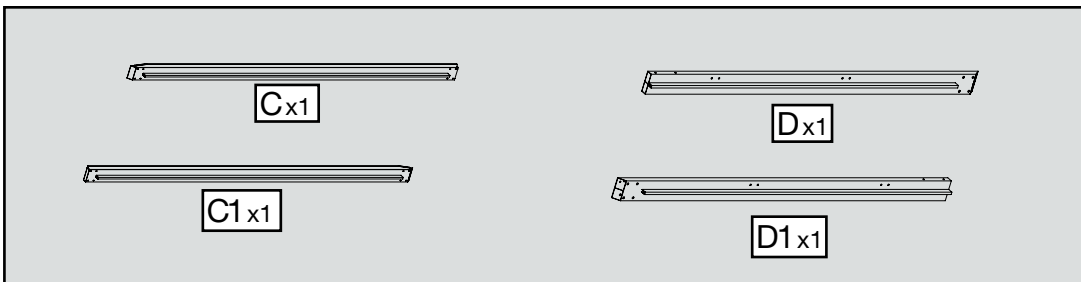
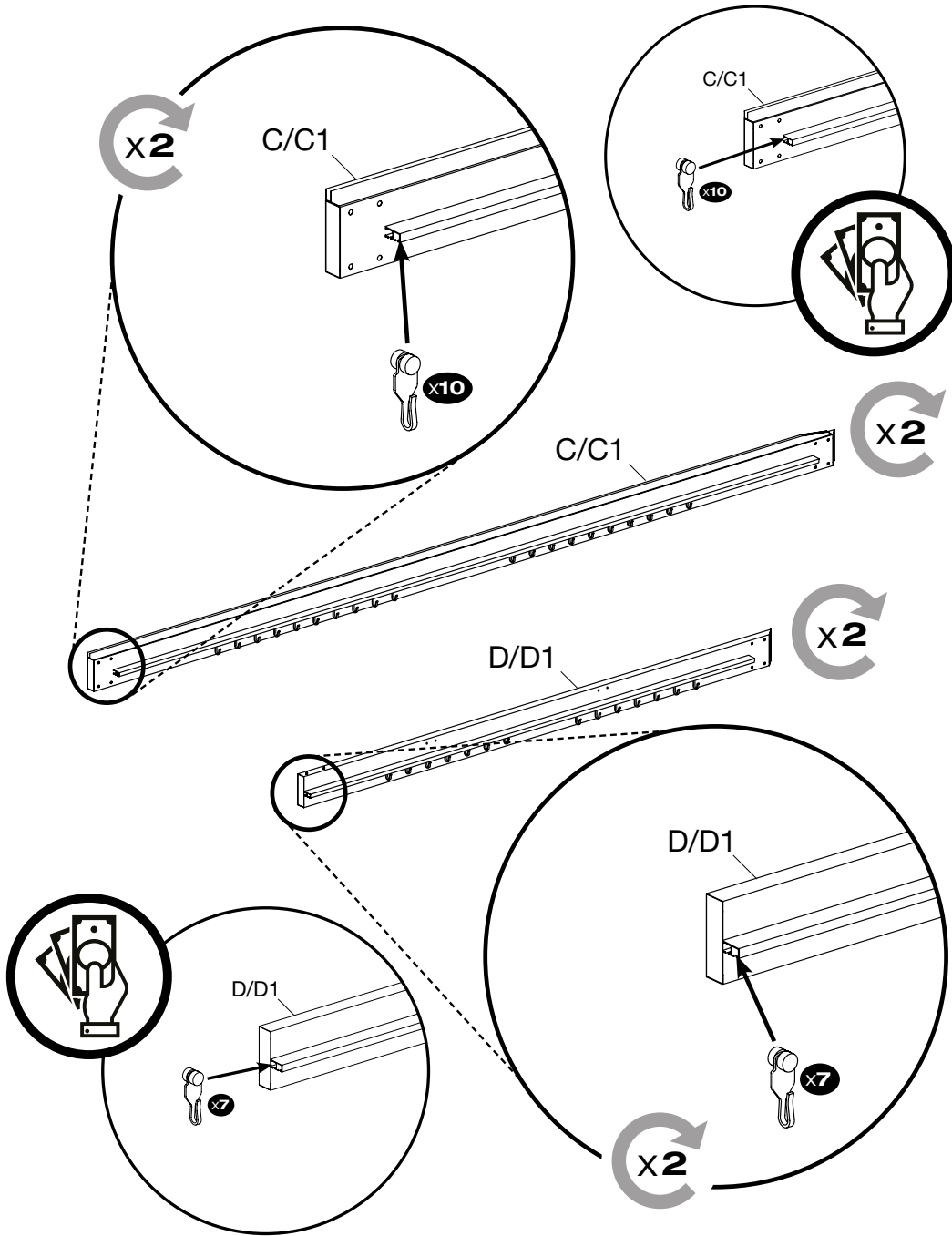




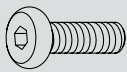
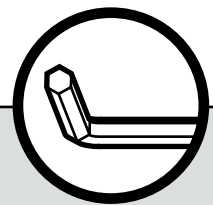
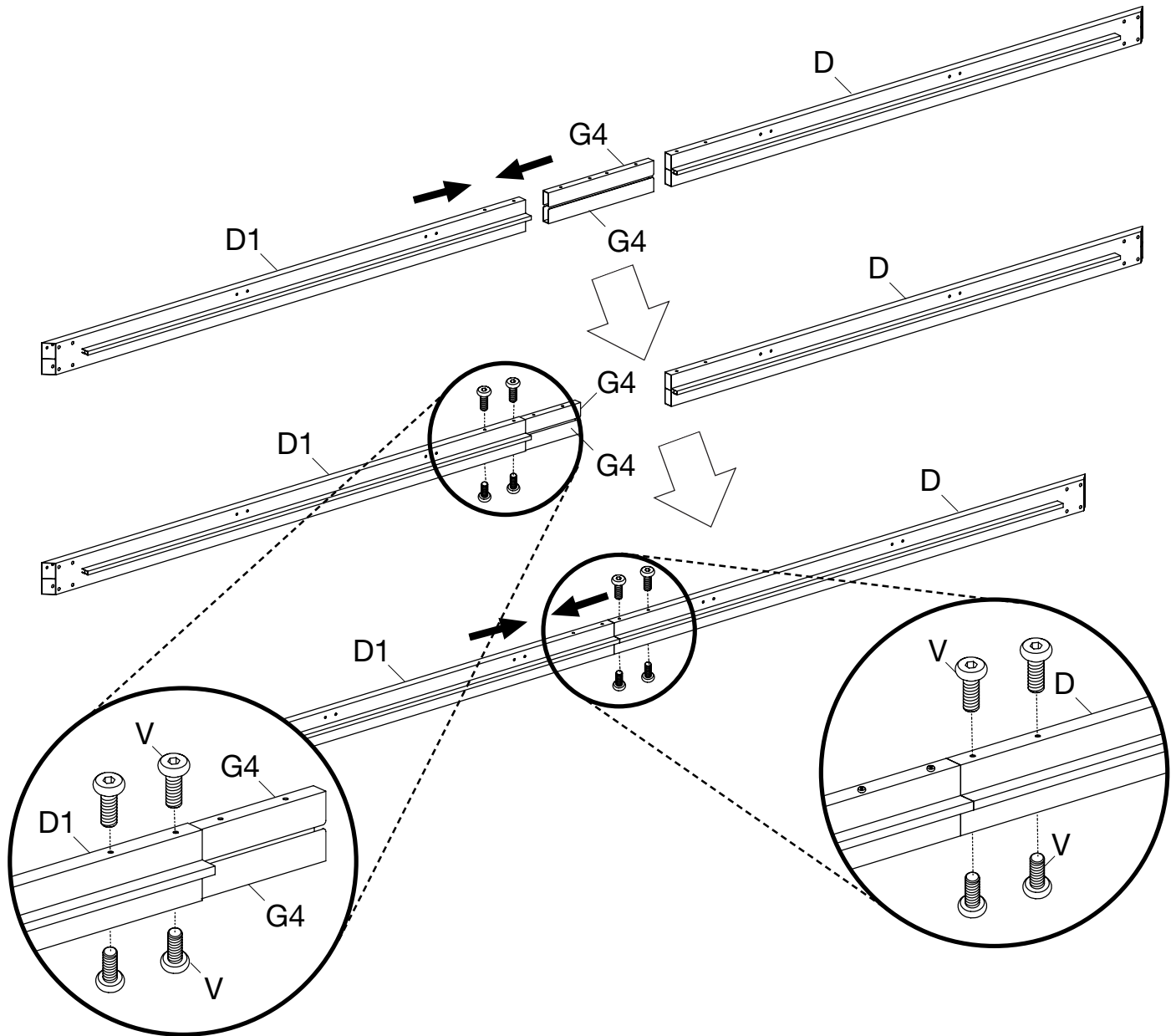
<b>H</b> X1 	<b>H1</b> X1 		
<b>I</b> X5 	<b>J</b> X1 		
<b>J1</b> X1 	<b>J2</b> X4 		
<b>K</b> X10 	<b>K1a</b> X1 		
<b>K1b</b> X1 	<b>K2a</b> X1 		
<b>K2b</b> X1 	<b>L</b> X5 		
<b>M</b> X1 	<b>M1</b> X1 		
<b>N</b> X2 	<b>N2</b> X2 	<b>RR</b> X 34 (+2) optional 	<b>RR</b> X 34 (+2) optional 
<b>Net</b> 	<b>Curtain</b> 	<b>optional</b> 	<b>optional</b> 



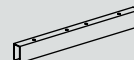




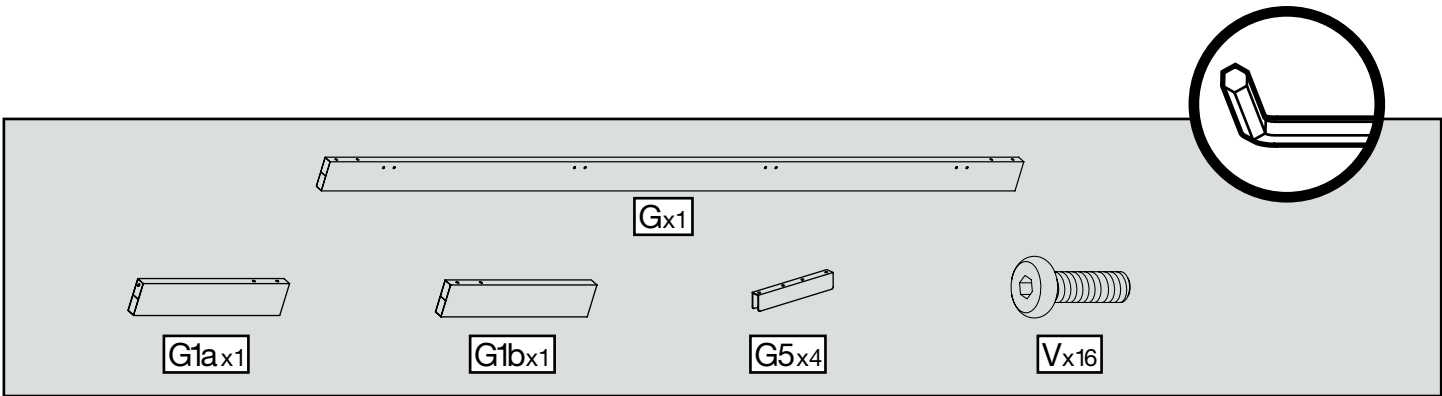
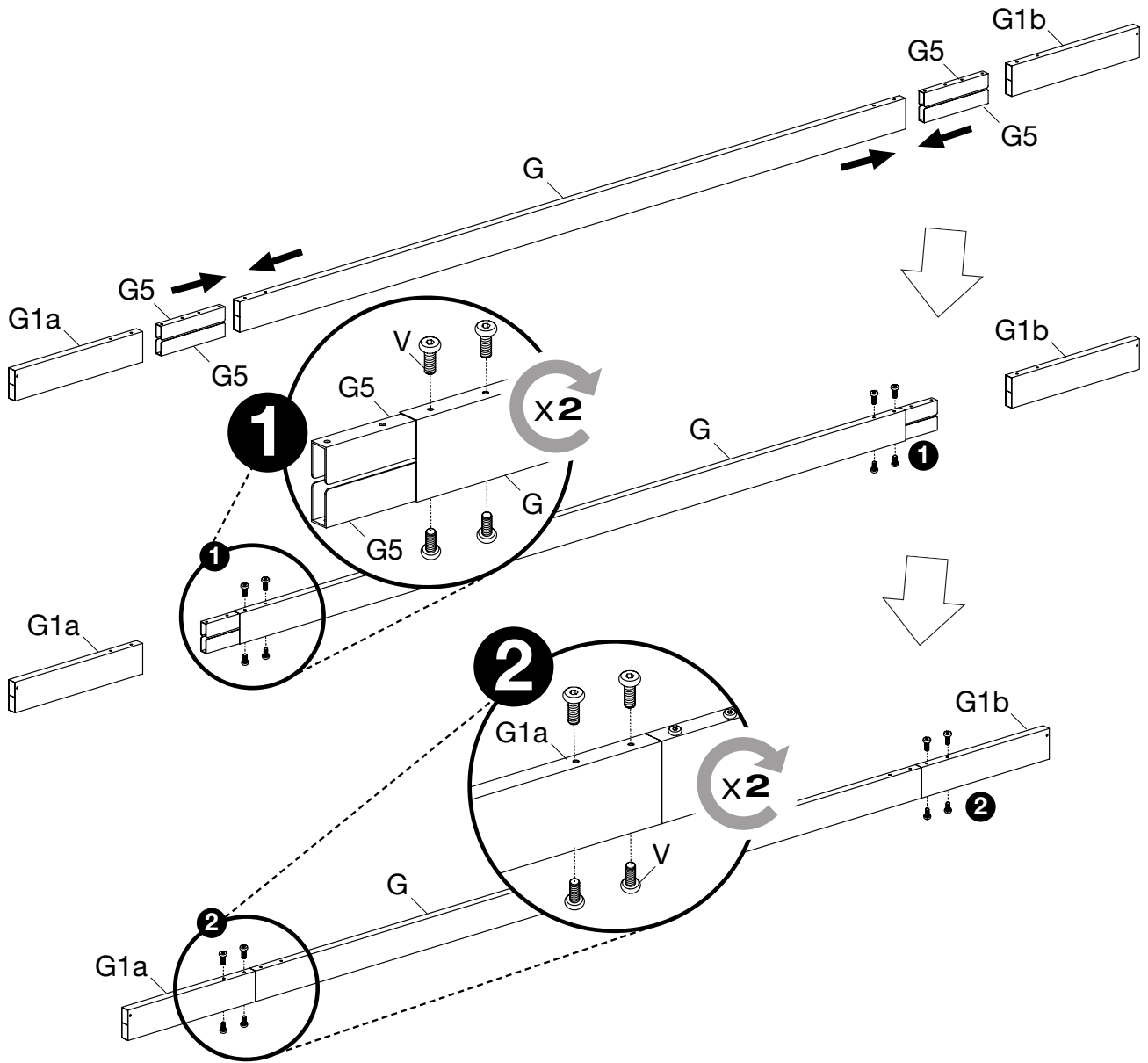


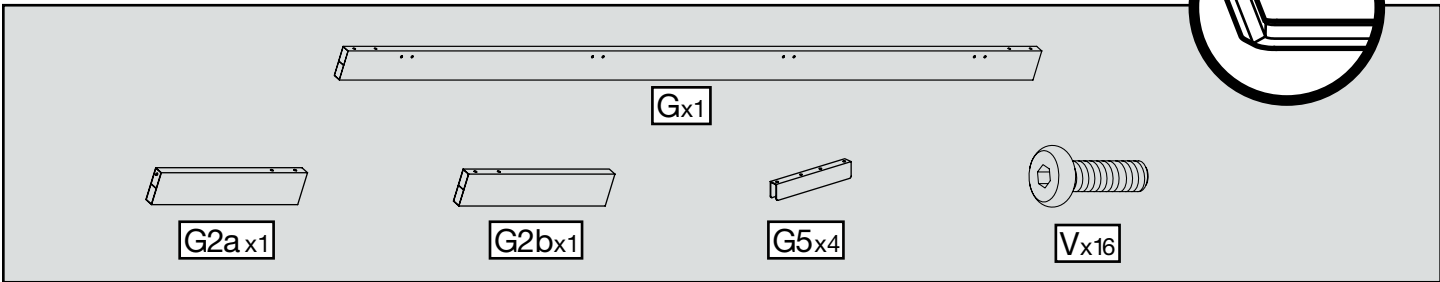
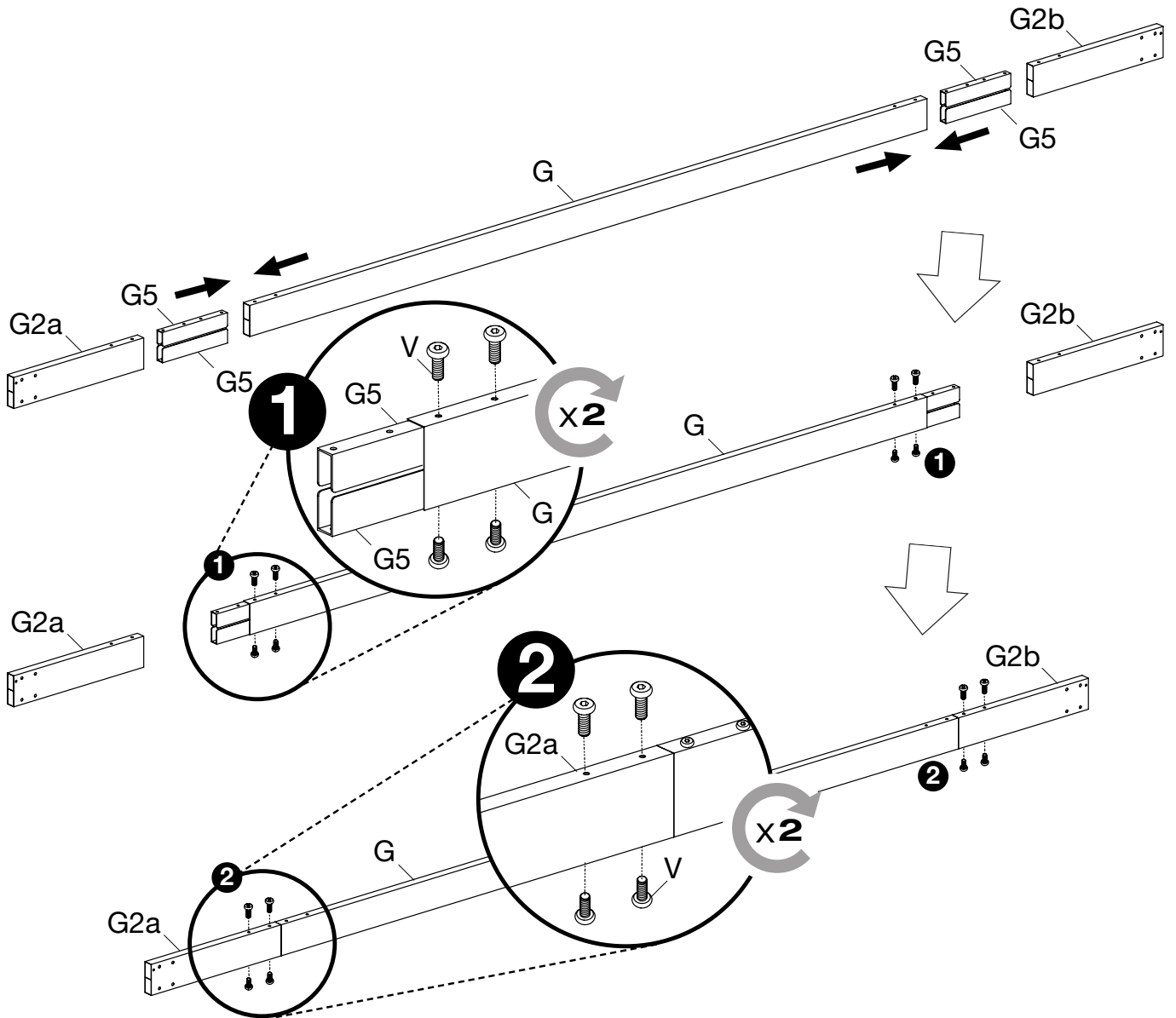


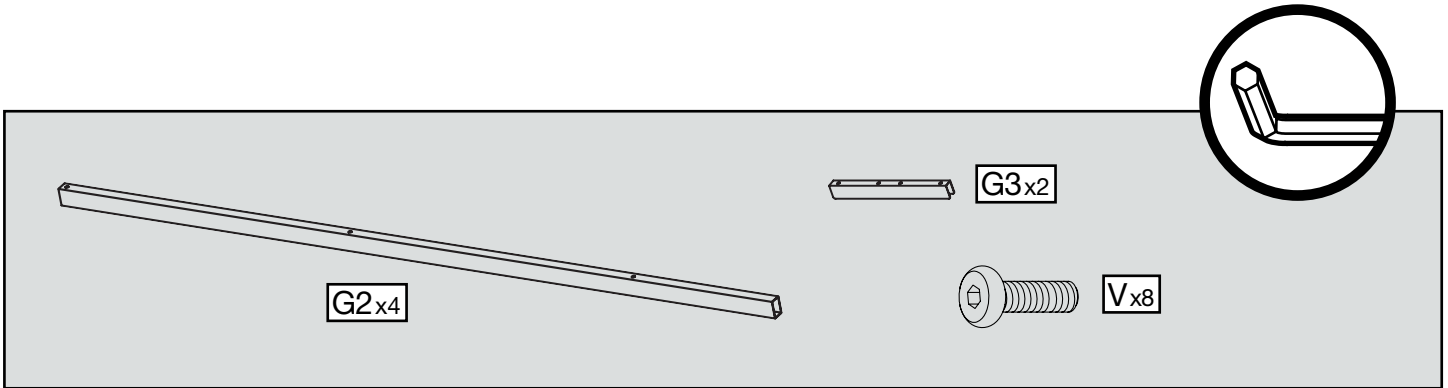
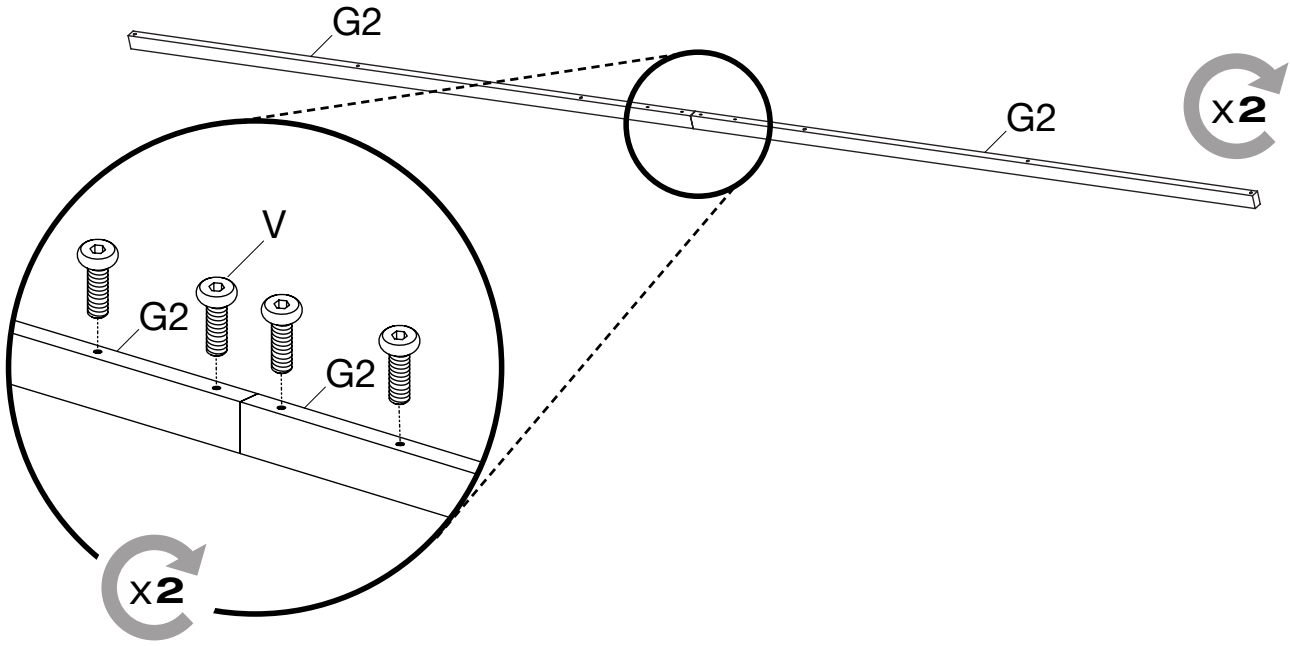
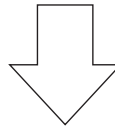
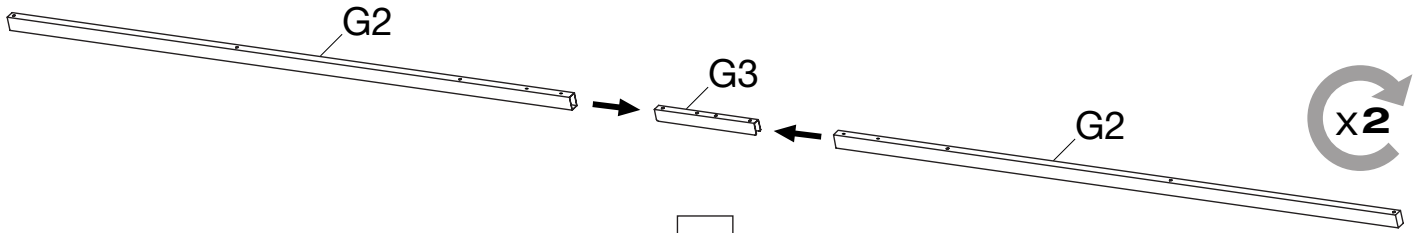
Vx8

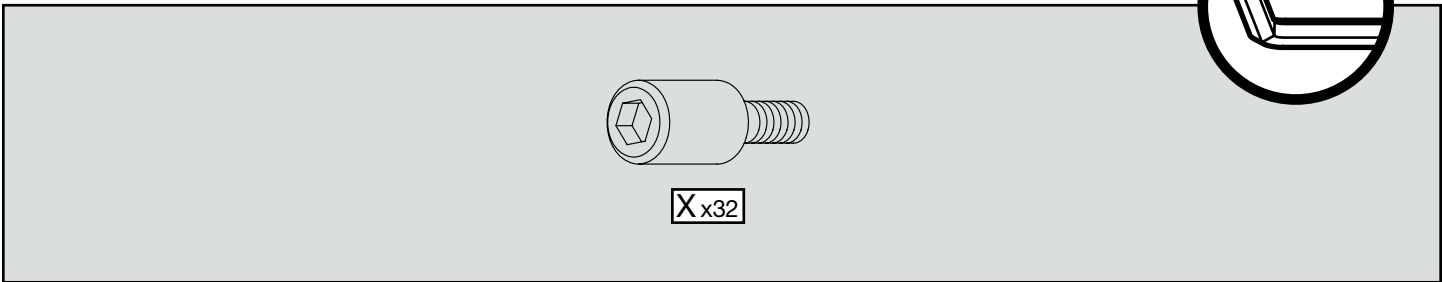
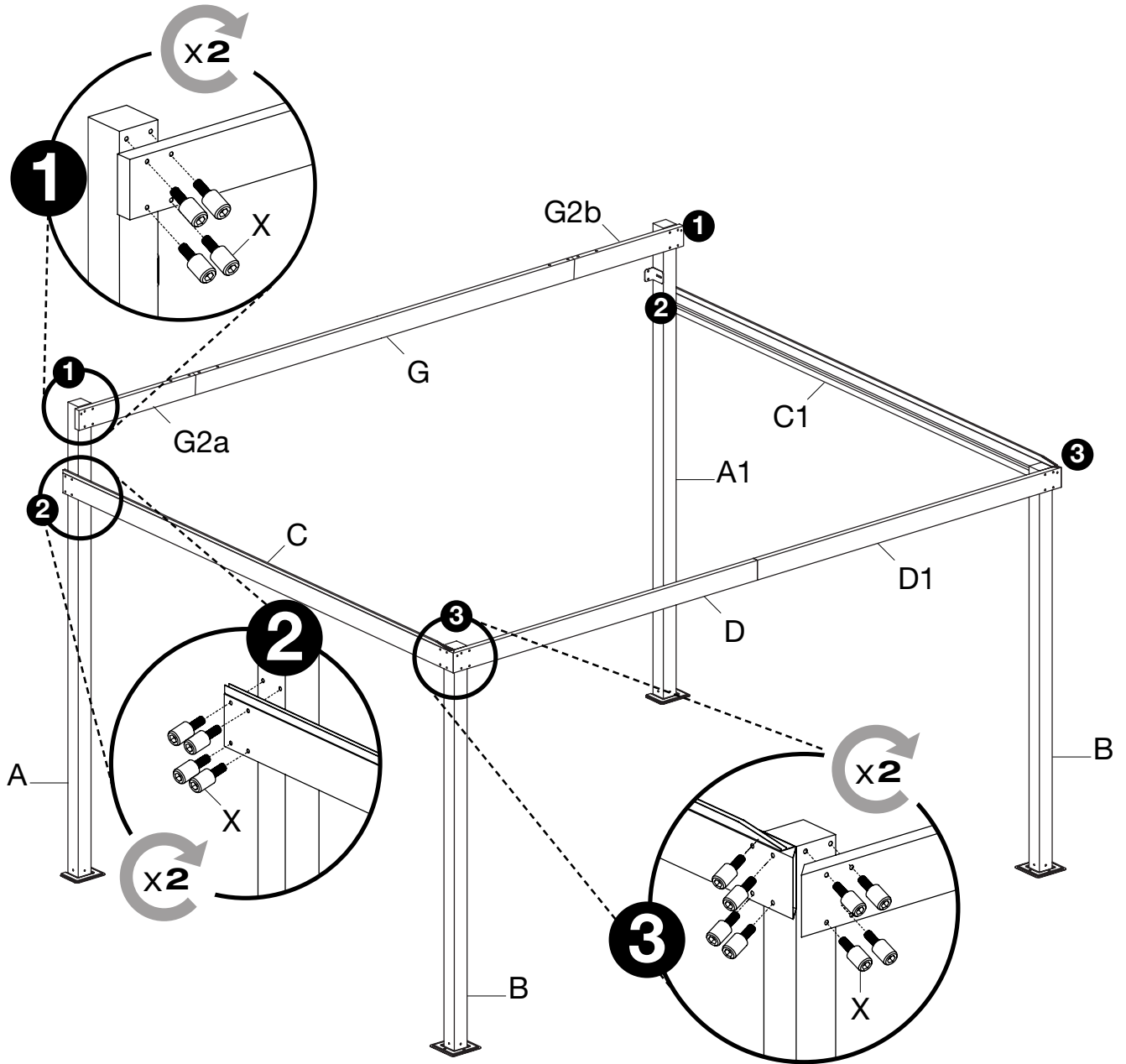


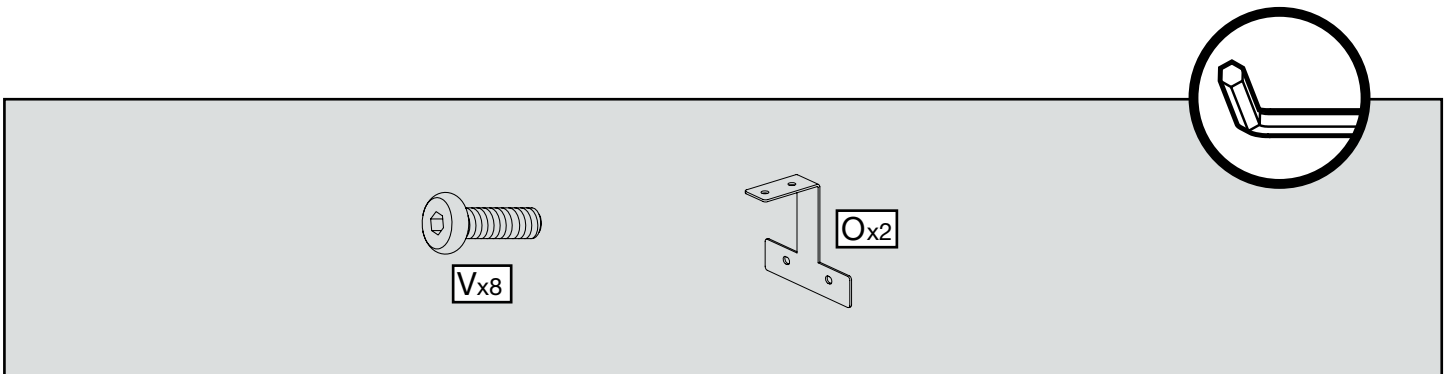
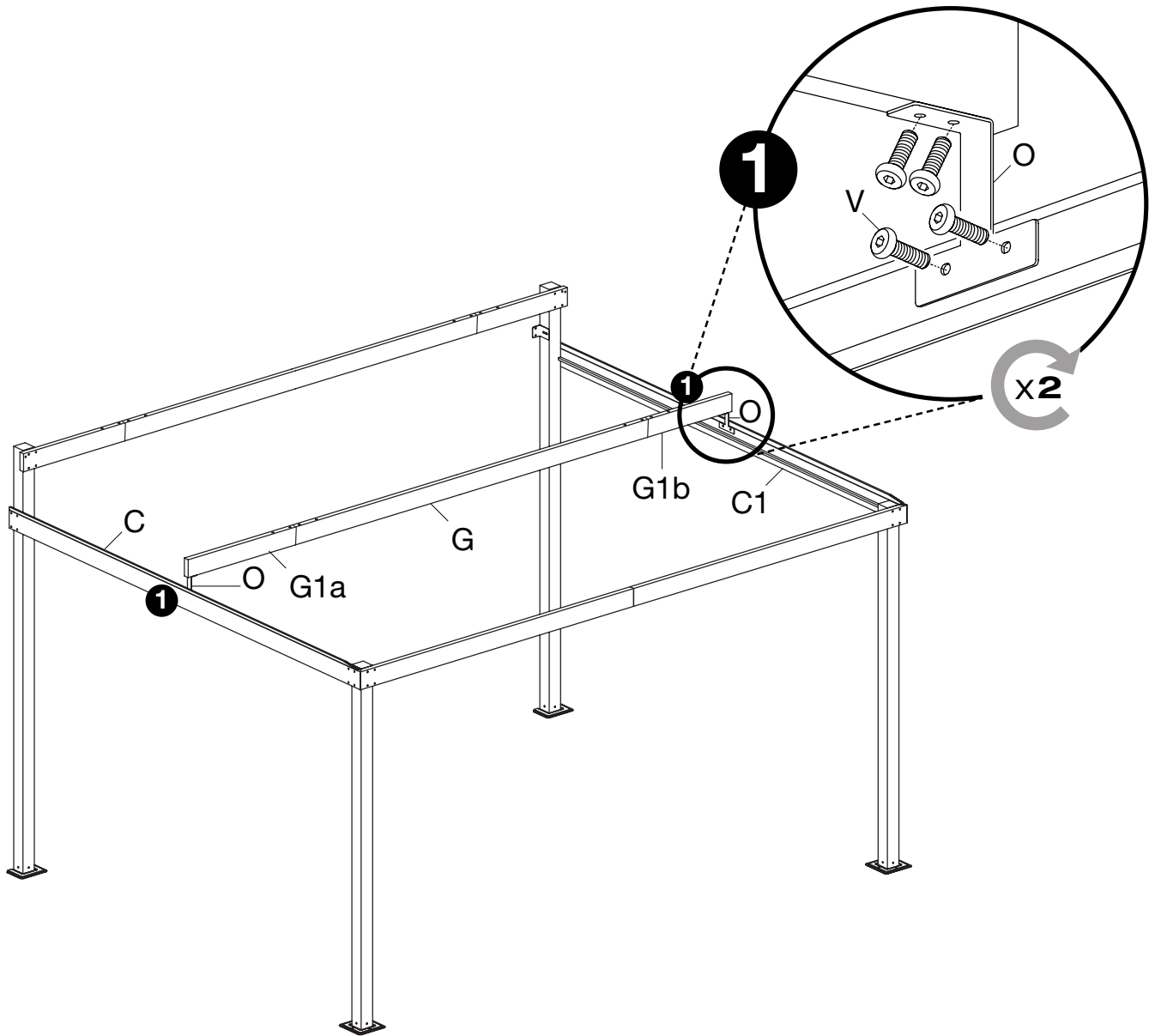
G4x2

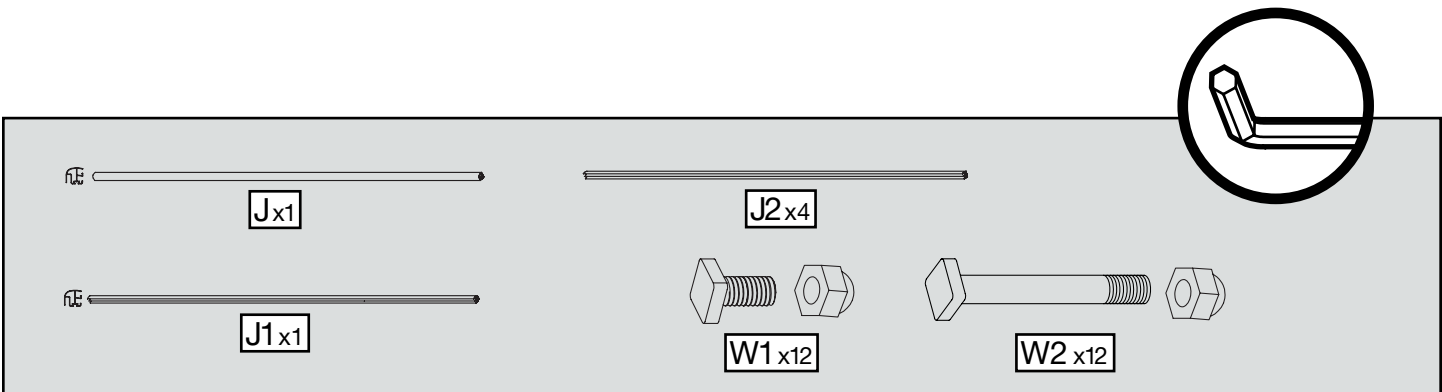
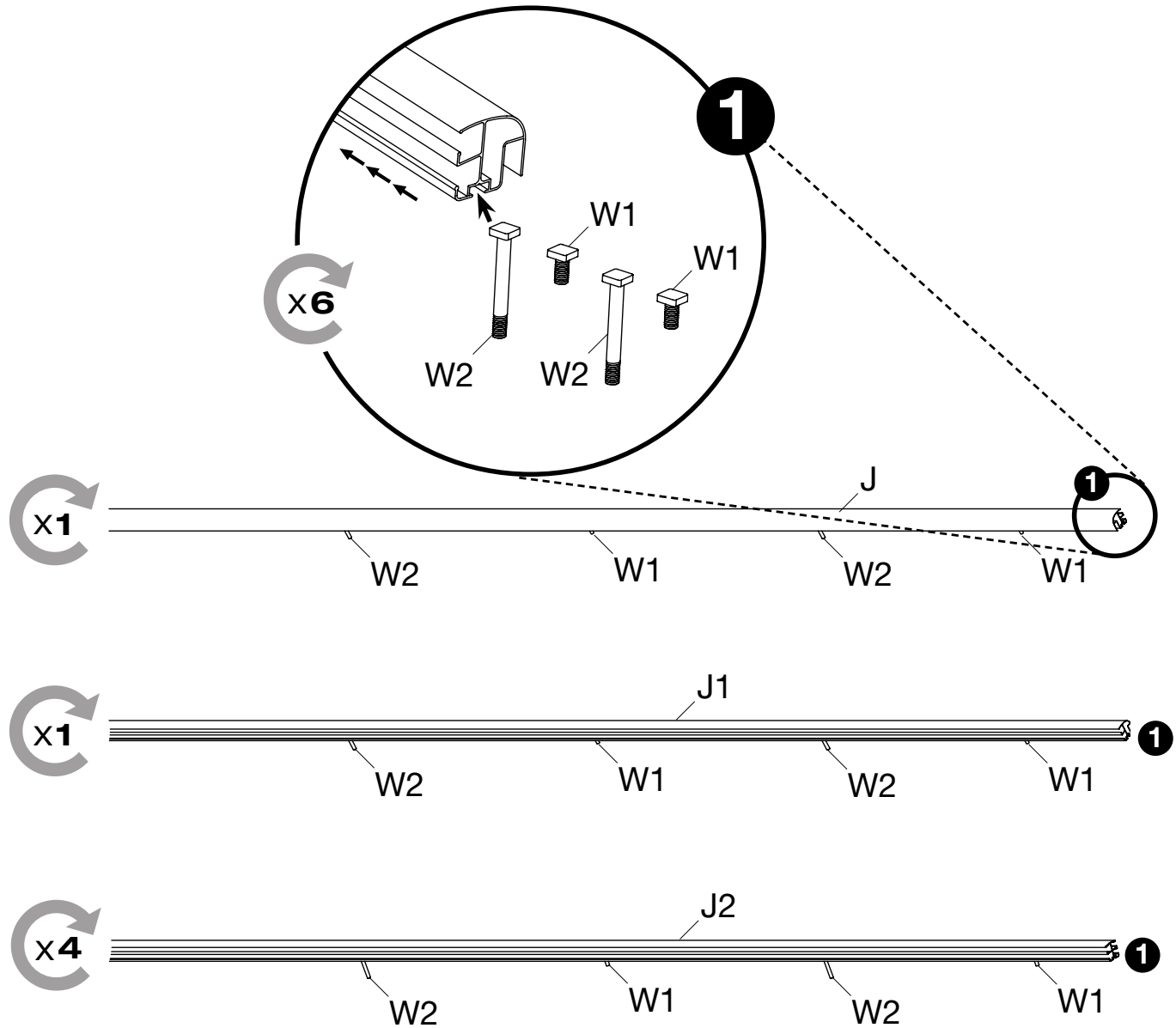


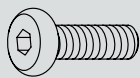
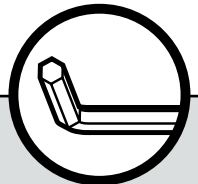
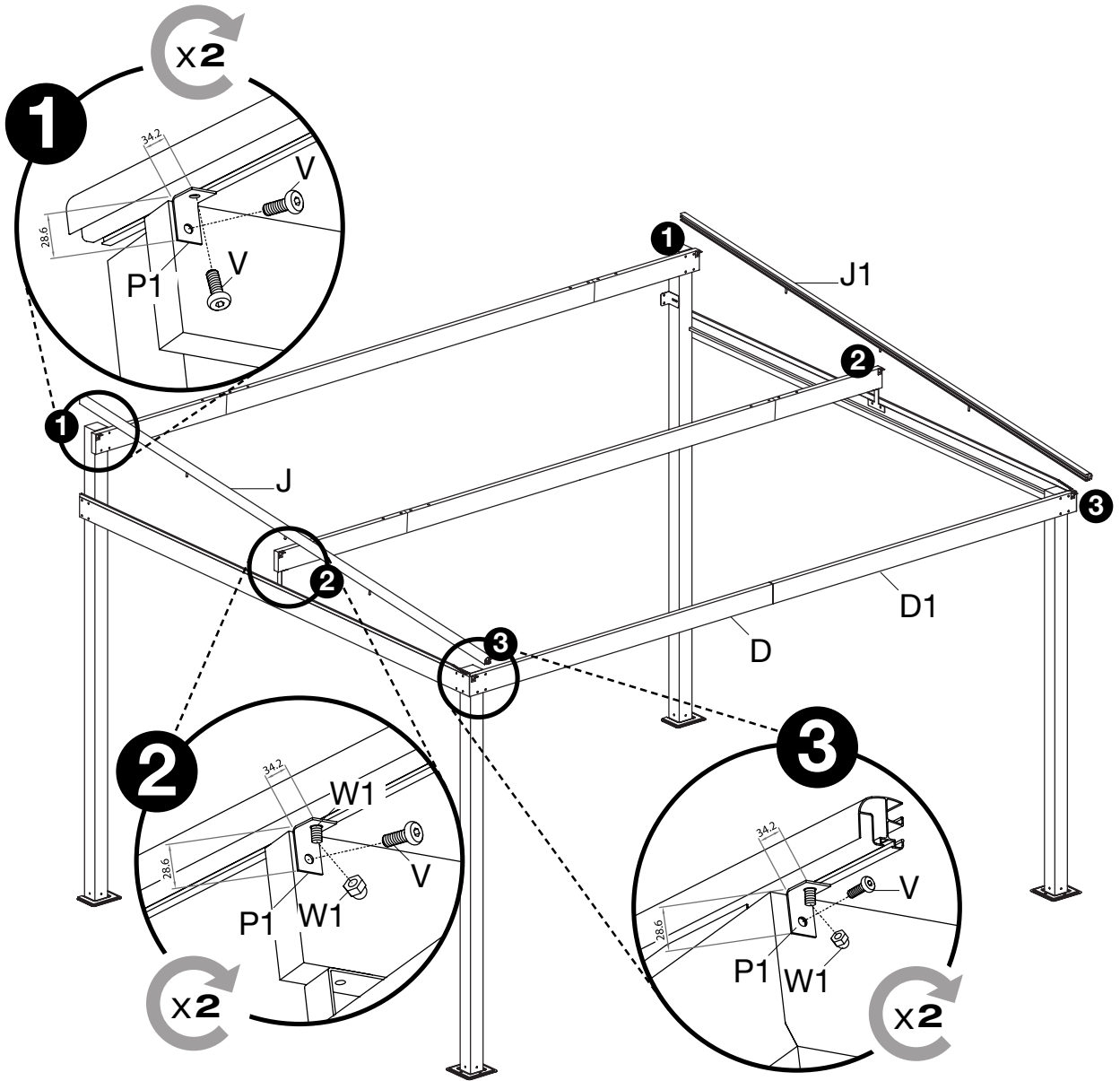










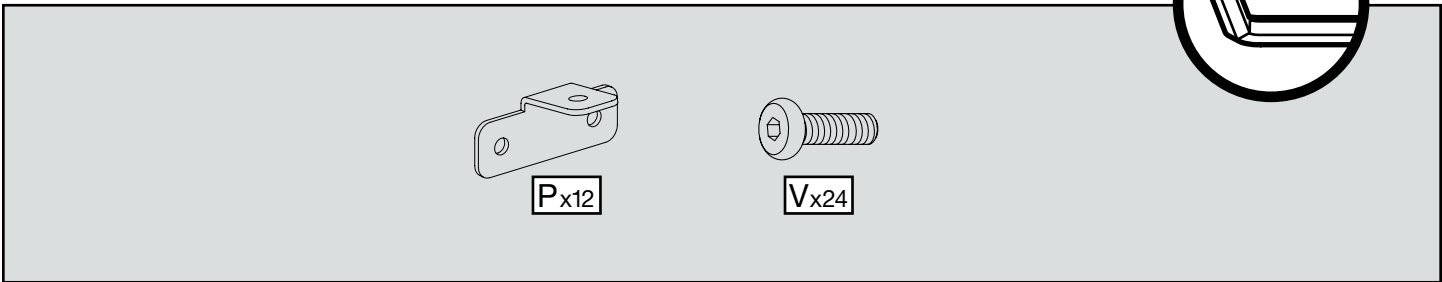
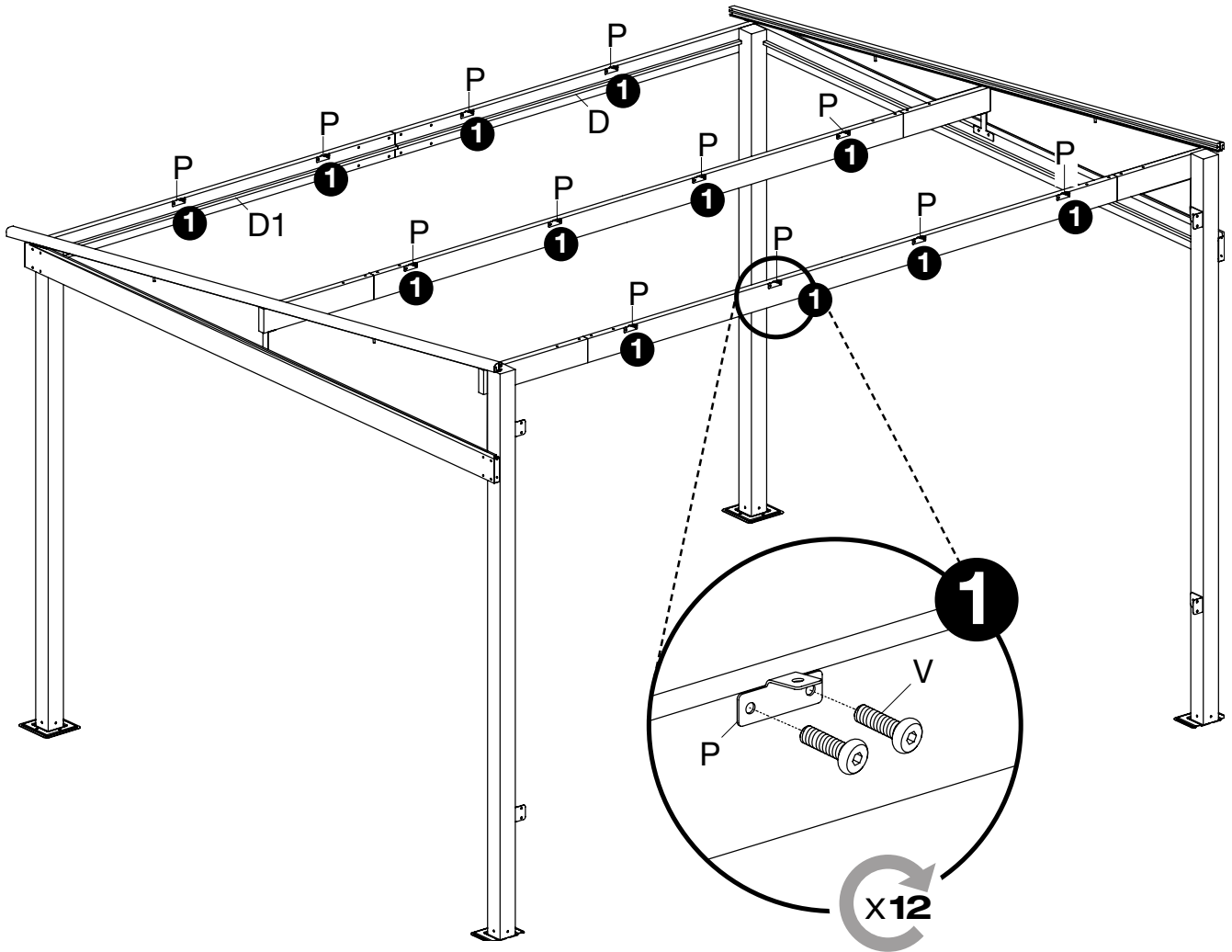


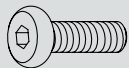
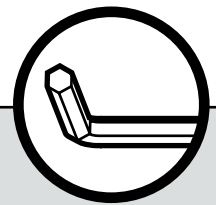
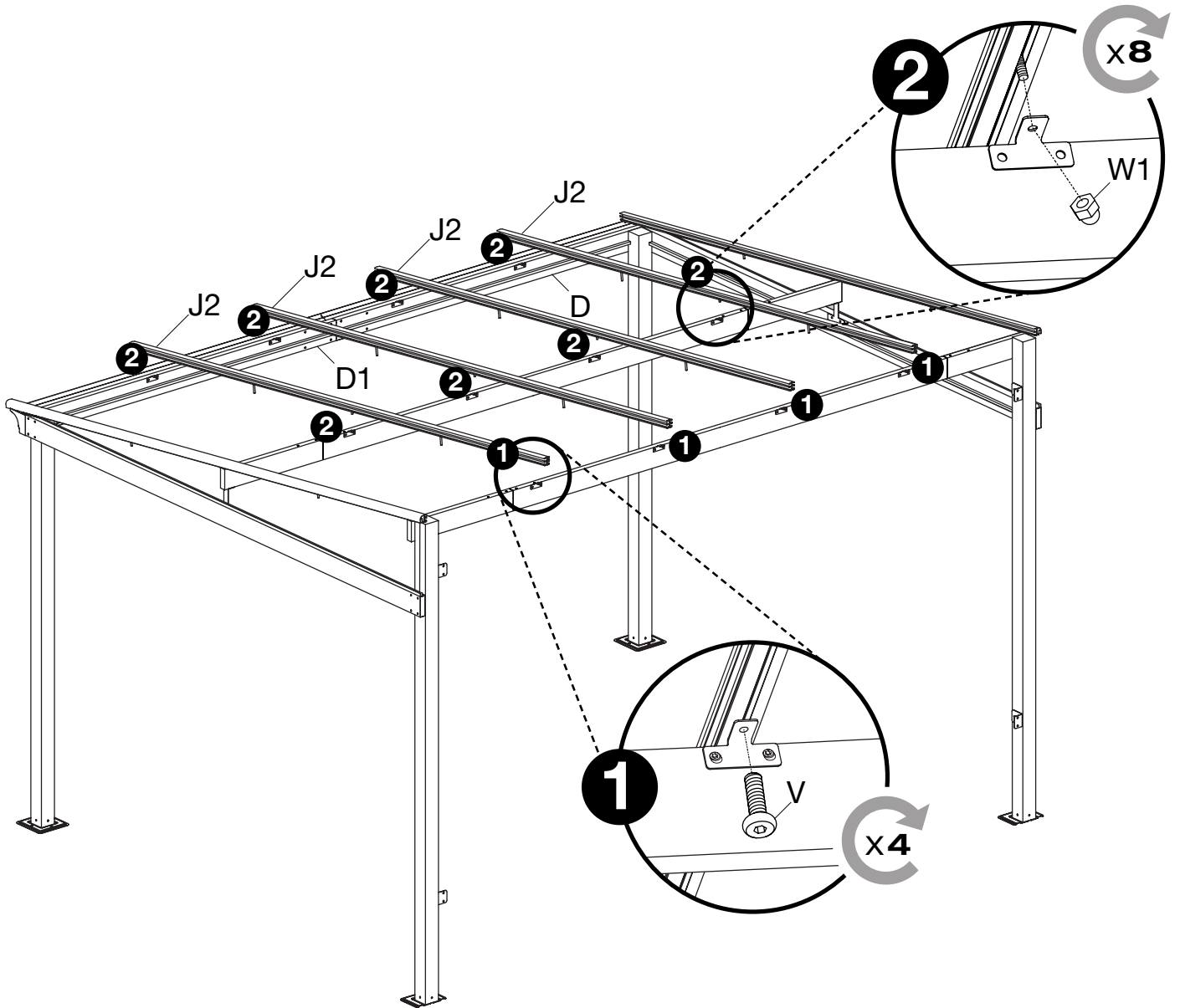
Vx8



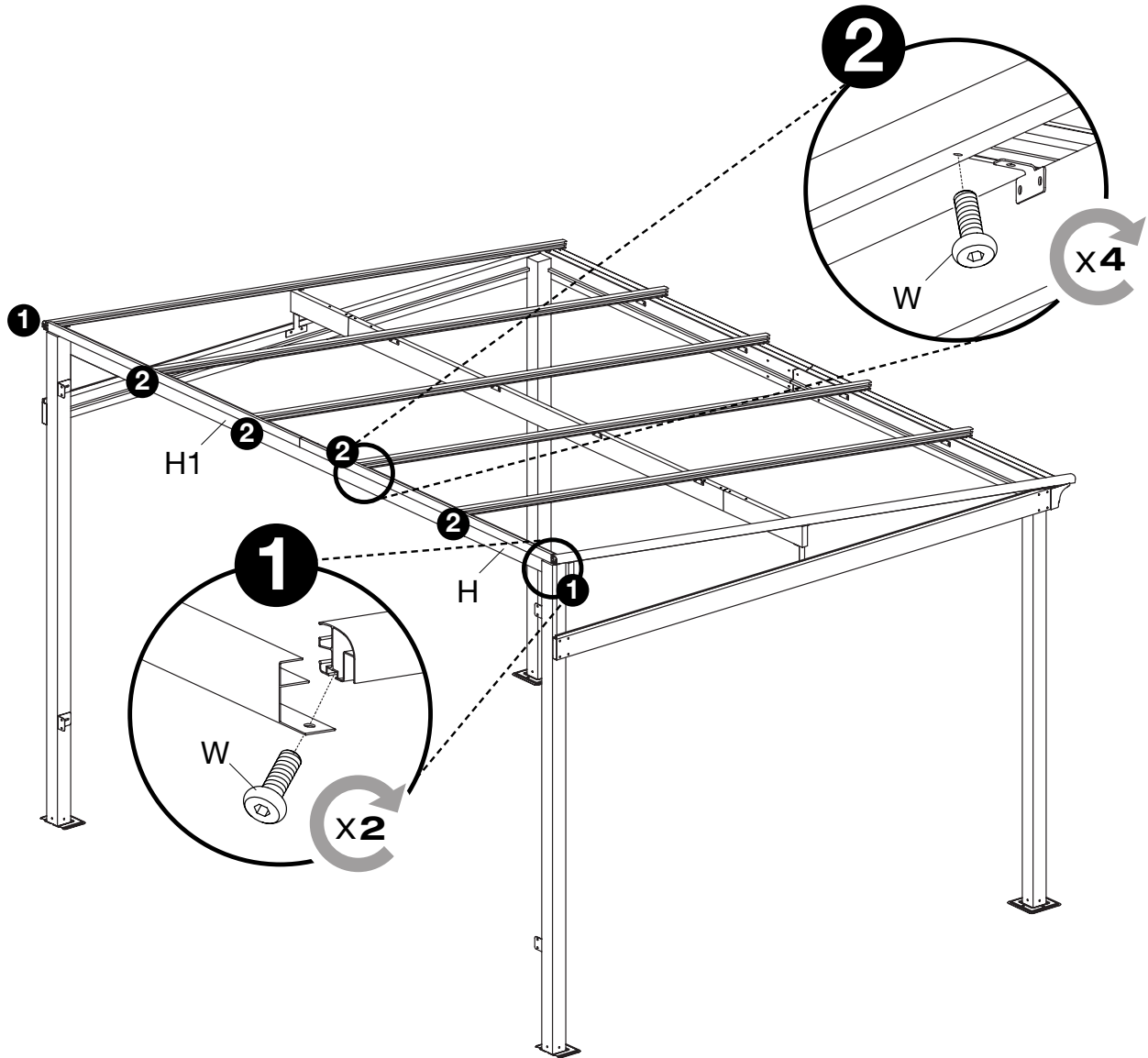
P1x6

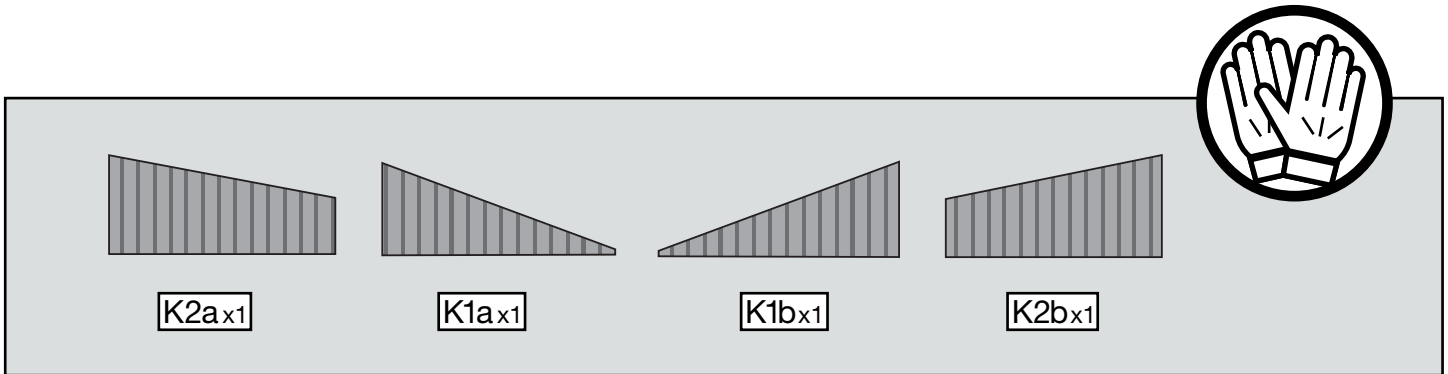
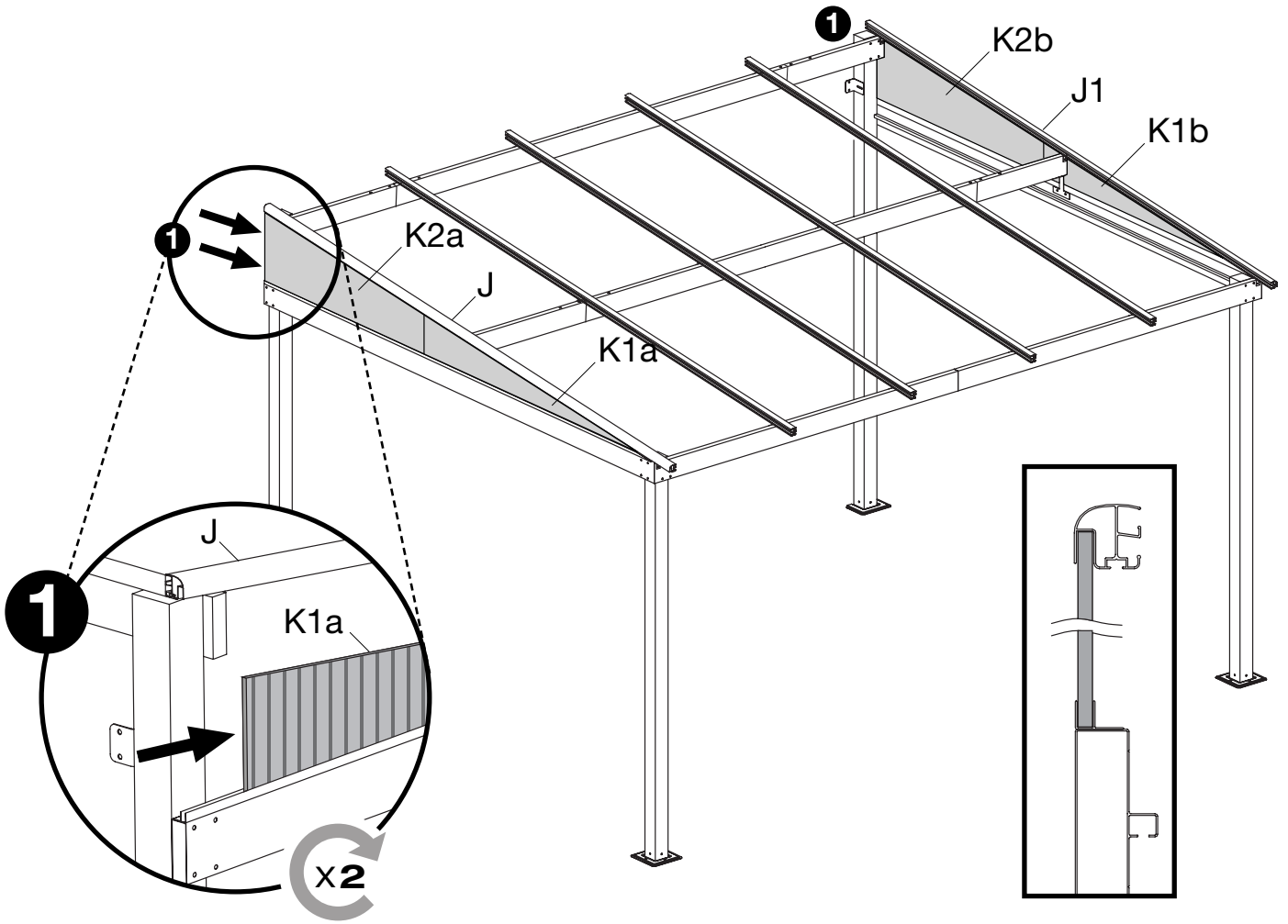


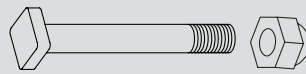
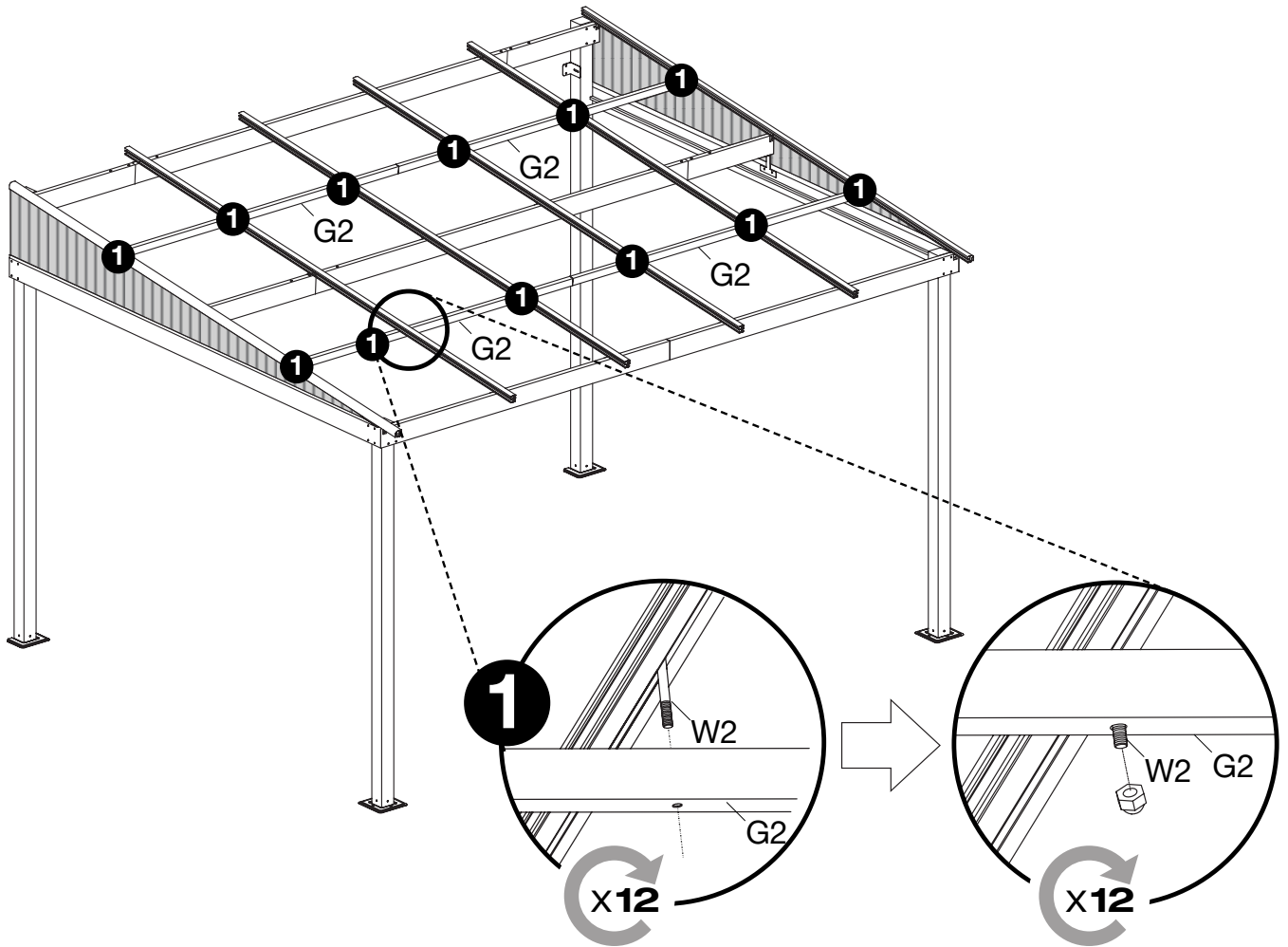




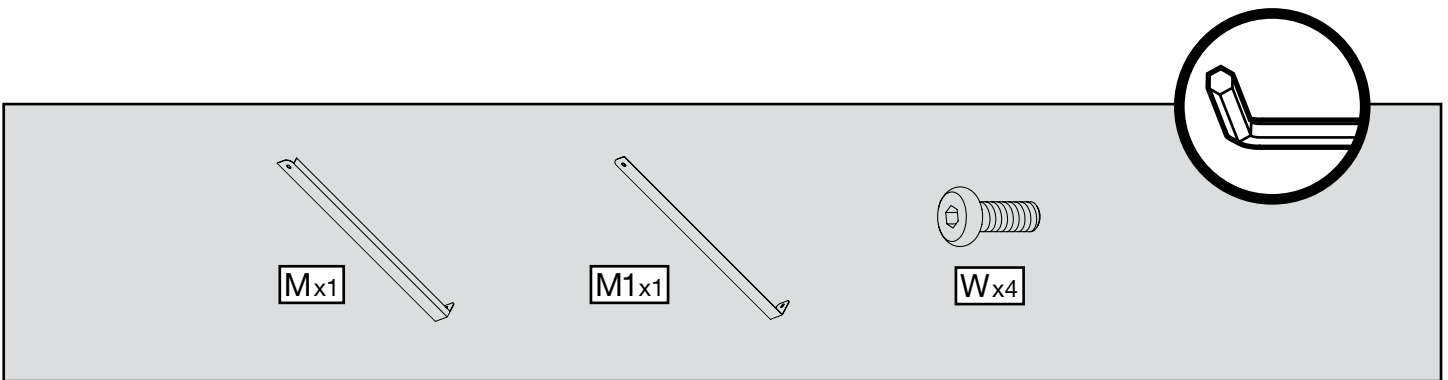
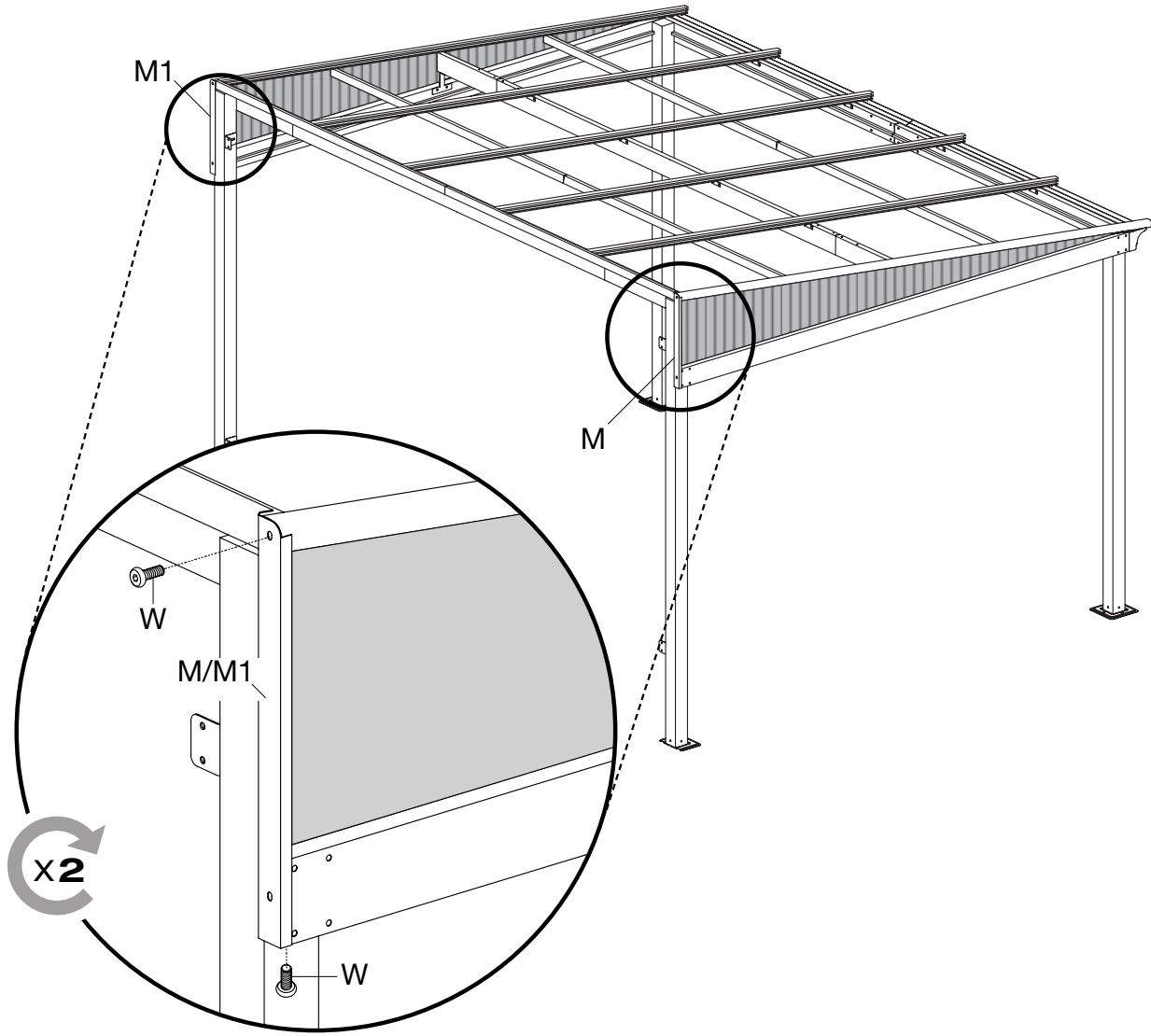
Vx4

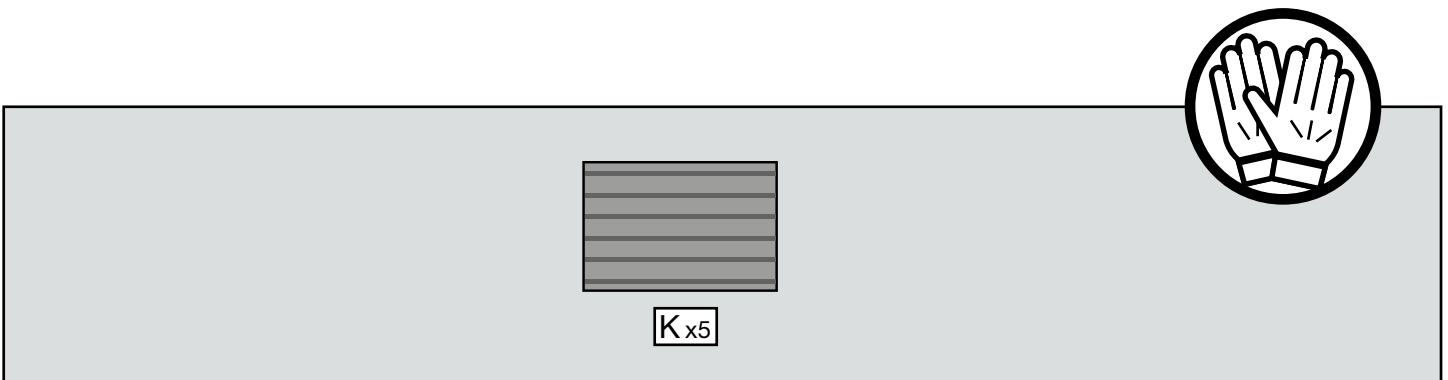
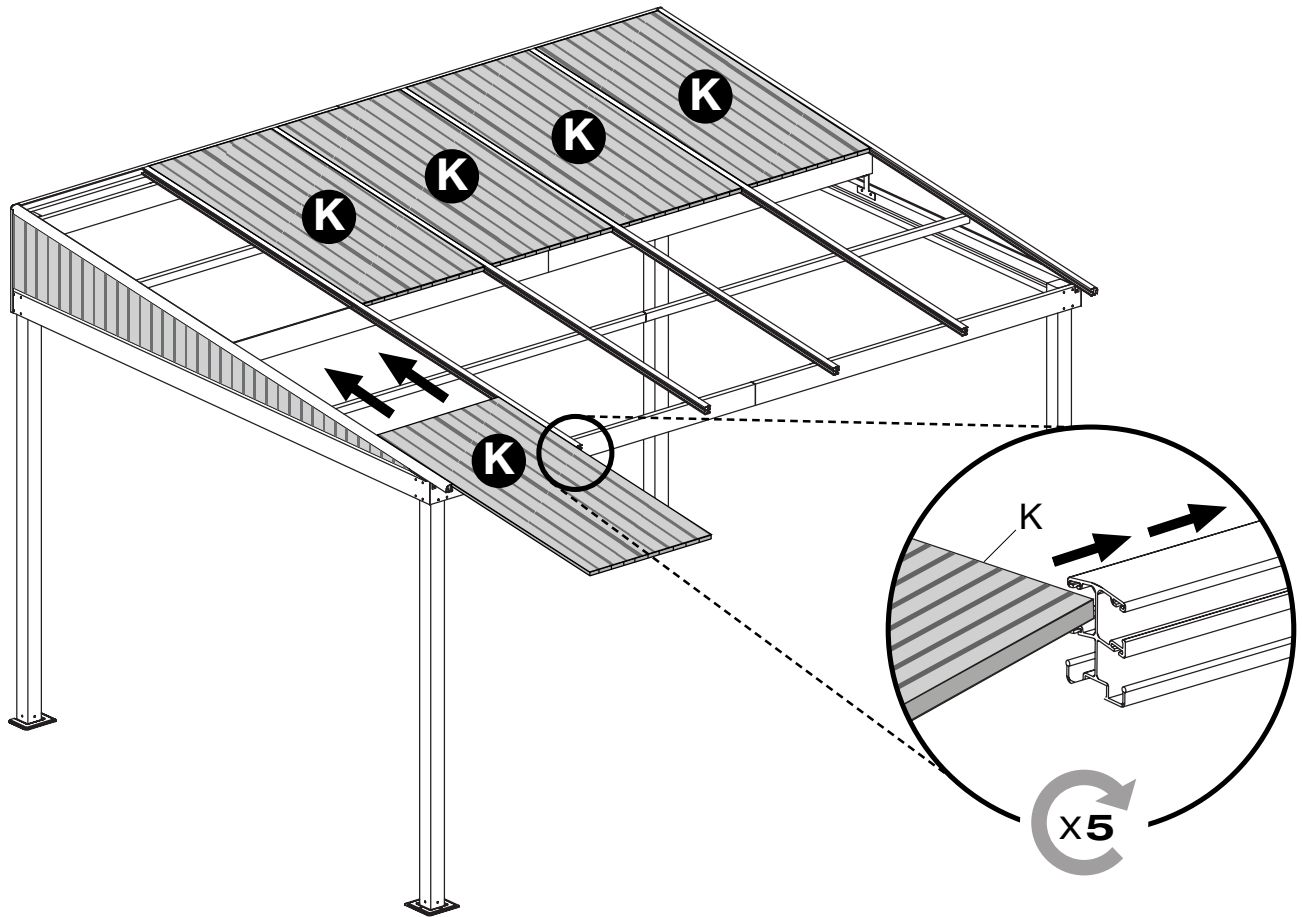


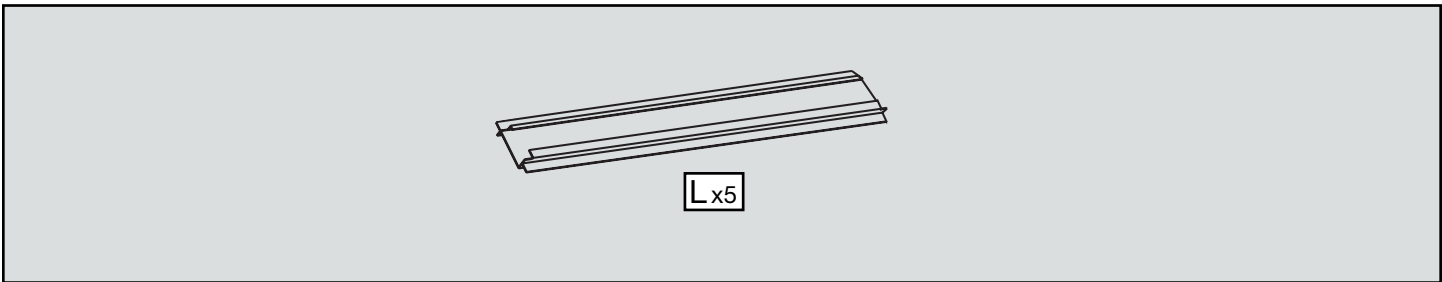
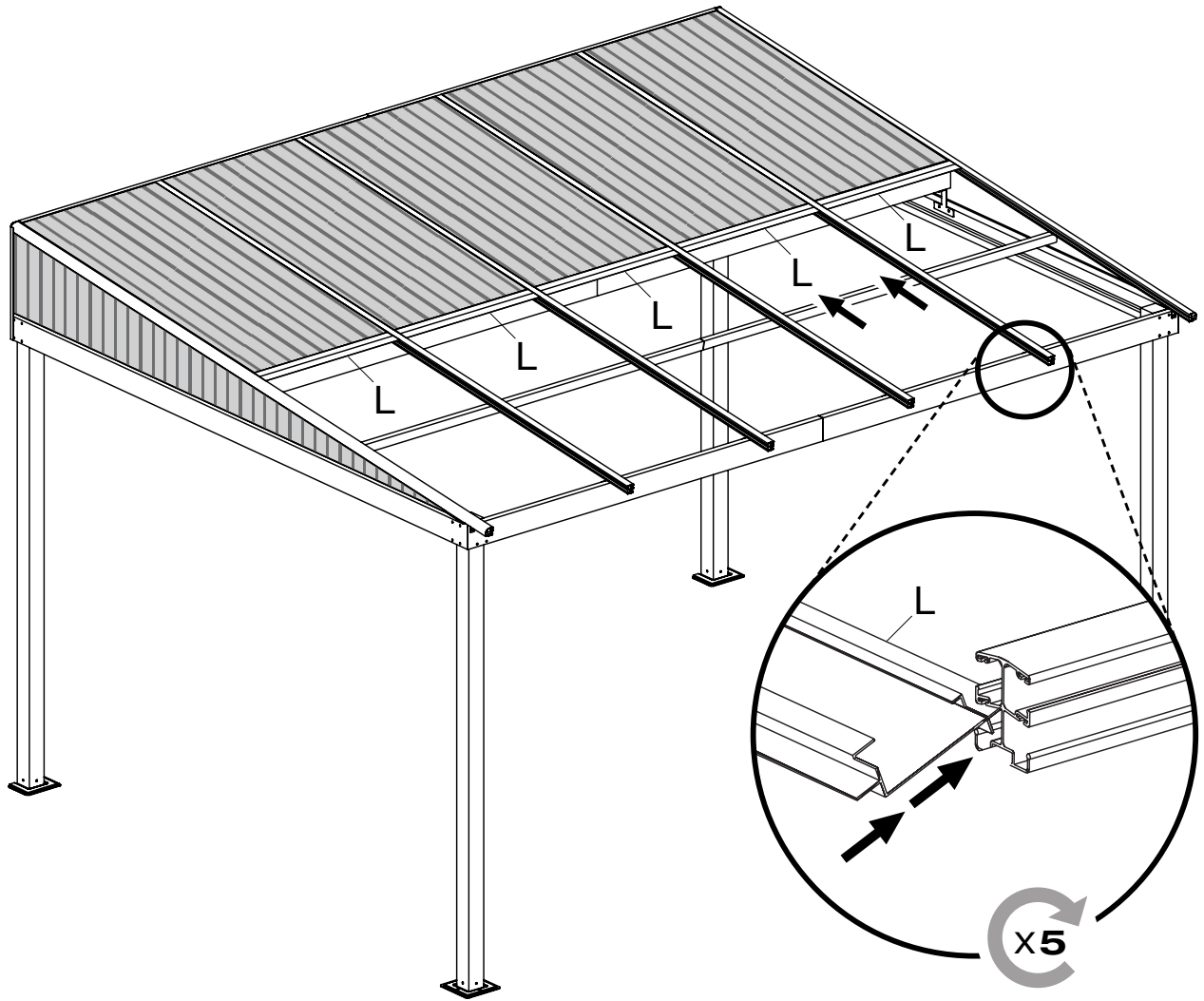




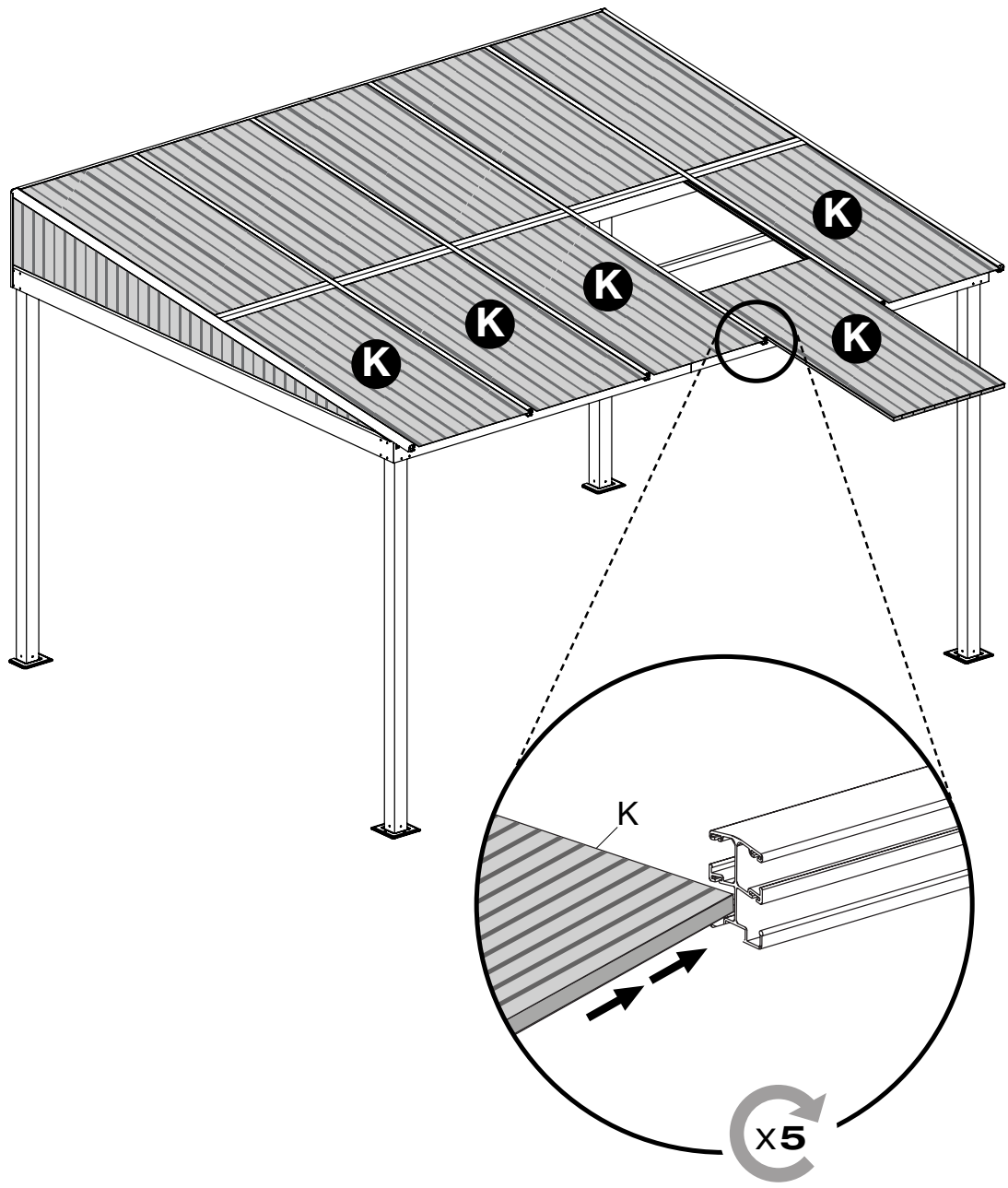
W2 x12

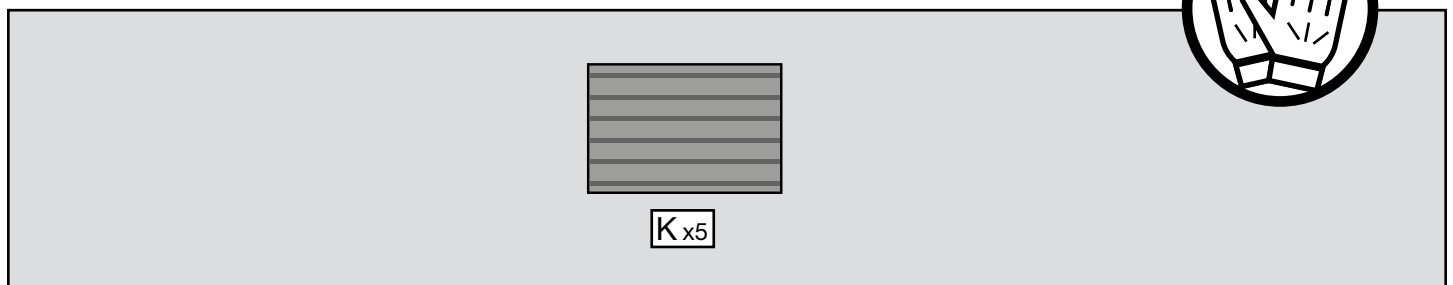







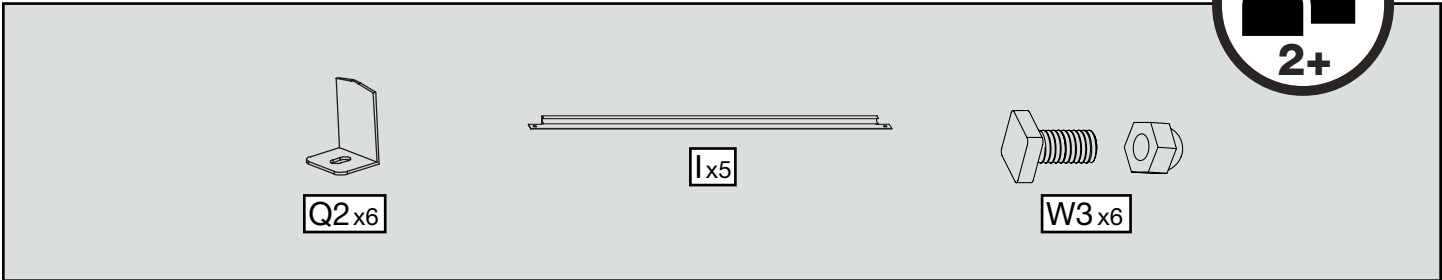
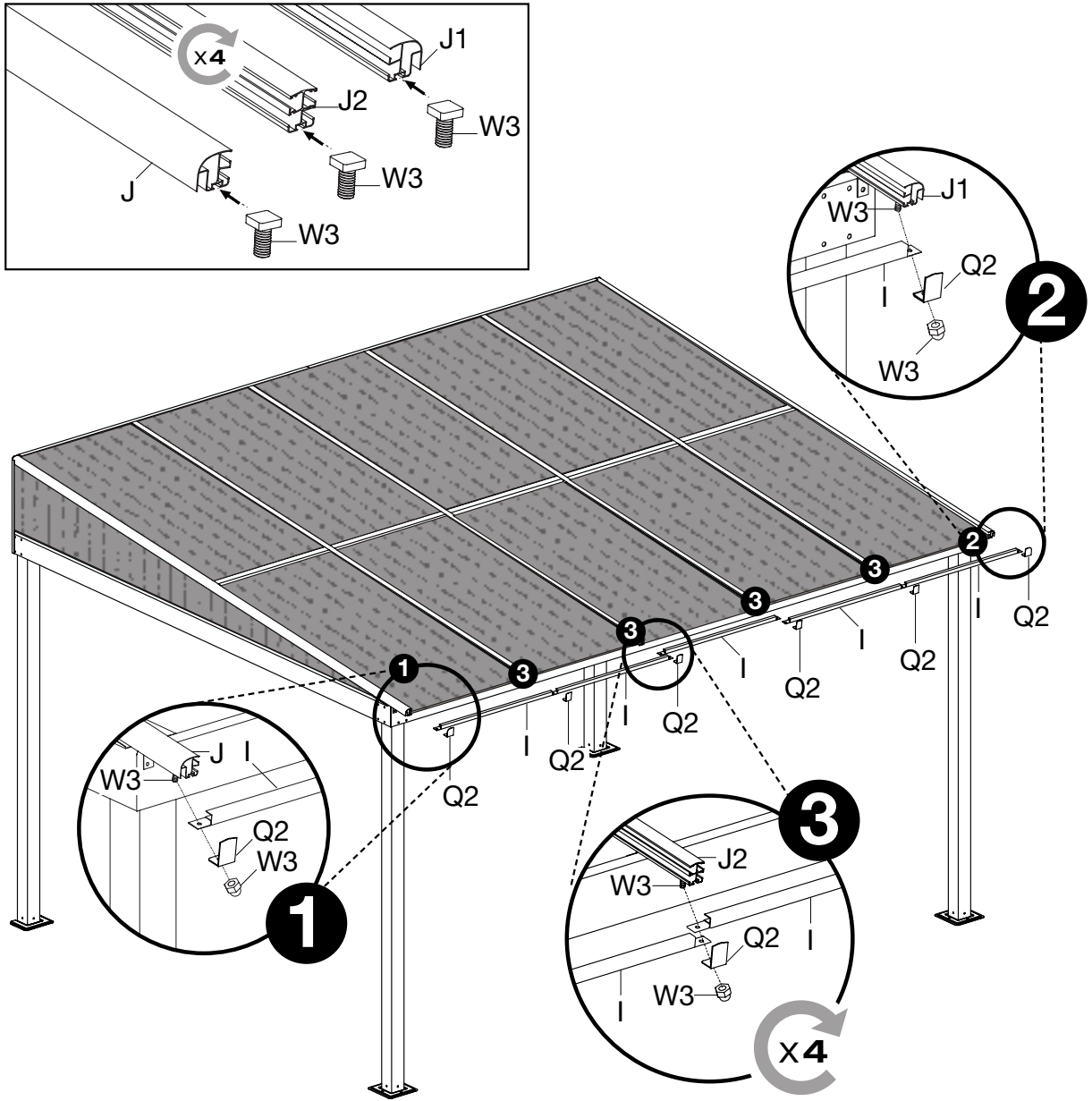


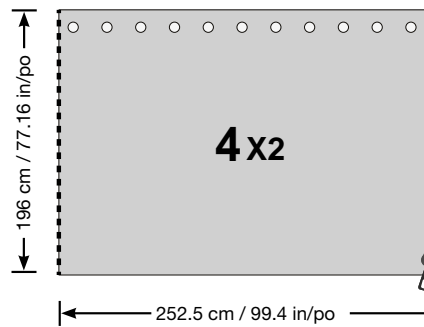
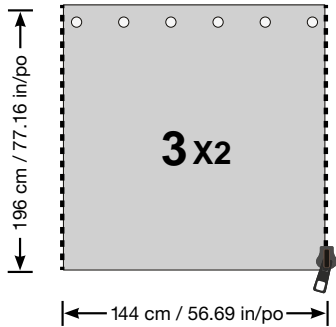
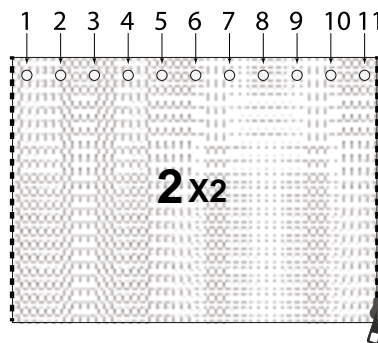
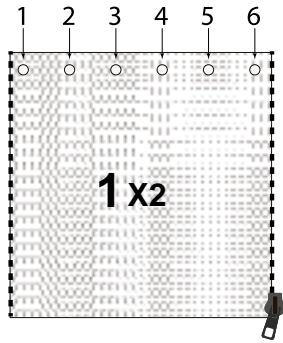
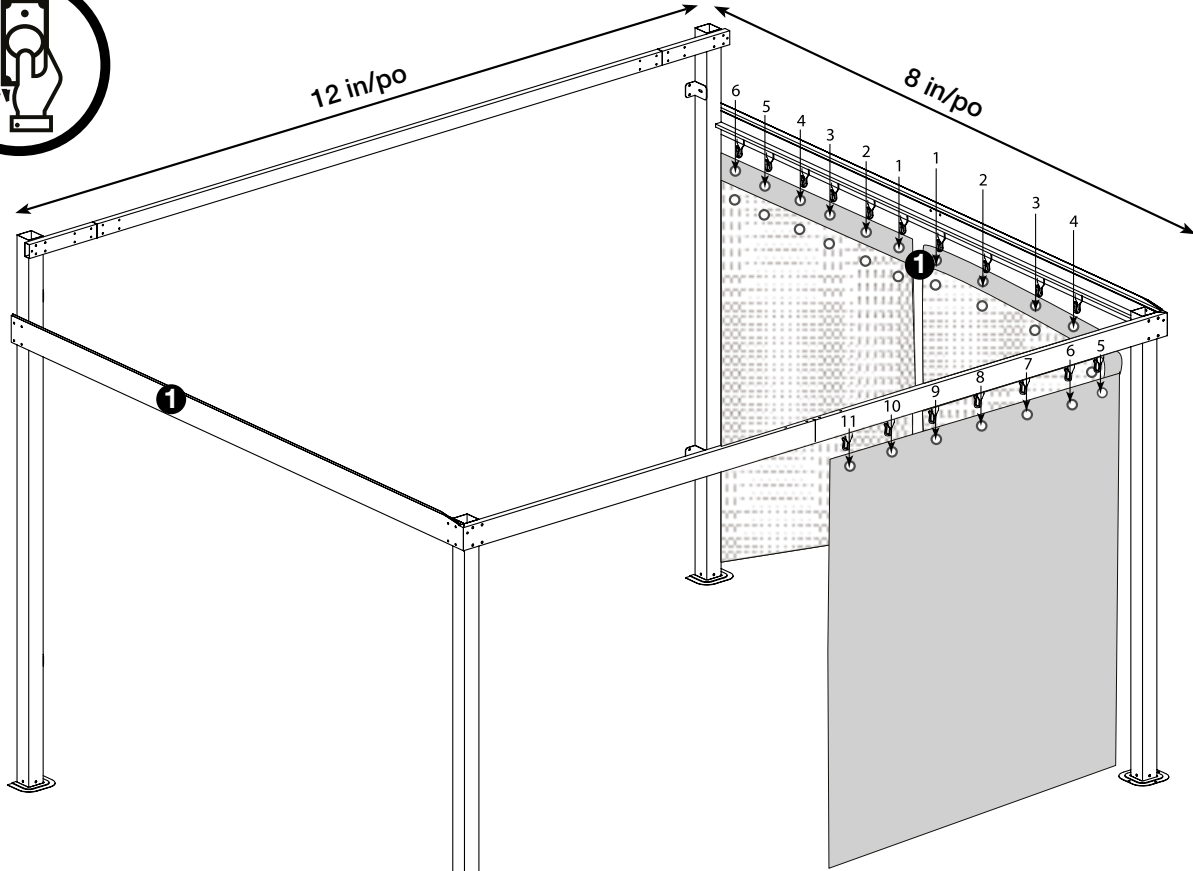
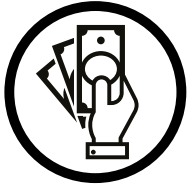




**Kx5**









**SOJAG** ■ |  
produits saisonniers • seasonal products