



Vertrieben durch

**Steinbach International GmbH**

L. Steinbach Platz 1,  
 AT-4311 Schwertberg



**helpdesk.steinbach.at**



Produktinformationen/ Product information/ Informations relatives au produit/ Informazioni sul prodotto/ Informacije o izdelku/ Informații despre produs/ Informace o výrobku/ Informacije o proizvodu/ Termékinformáció/ Informácie o výrobku/ Продуктова информация/ Ürün bilgileri/ Informacije o produkcije/ Información sobre el producto

**steinbach-group.com**



Pool Control App



Ersatzteile/ Spare parts/ Pièces de rechange/ Parti di ricambio/ Nadomestni deli/ Piese de schimb/ Náhradní díly/ Zamjenski dijelovi/ Pótalkatrészek/ Náhradné diely/ Резервни части/ Yedek parçalar/ Części zamiennie/ Piezas de recambio

**steinbach-group.com/de/ersatzteile**

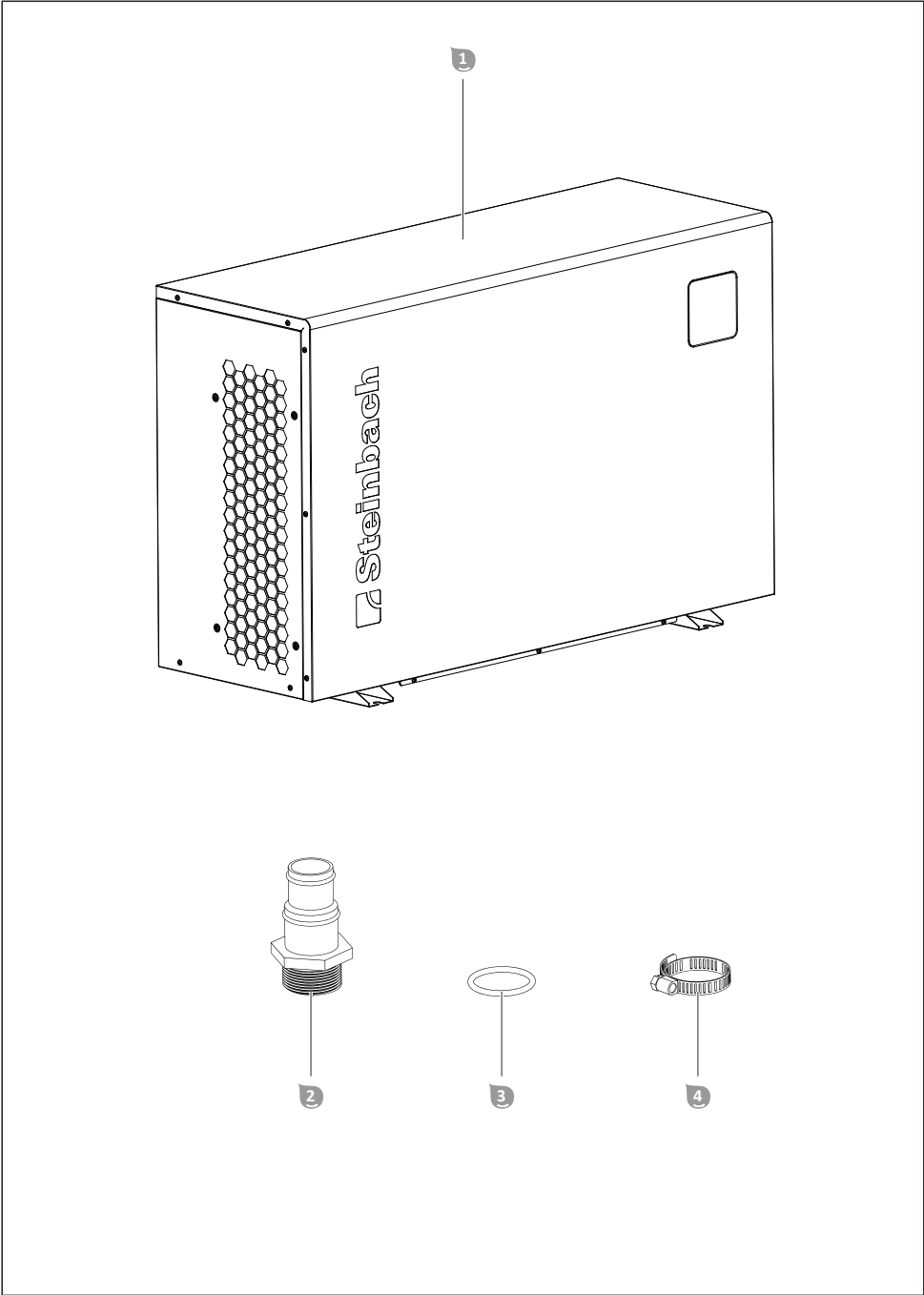
## Wärmepumpe

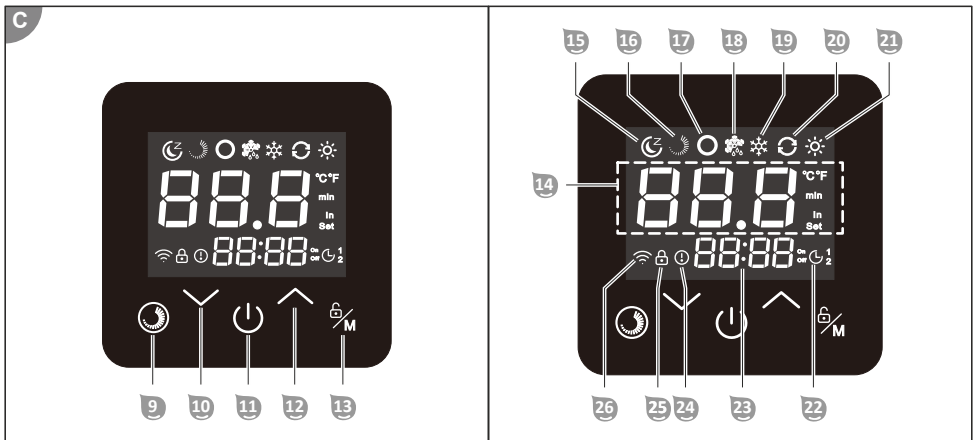
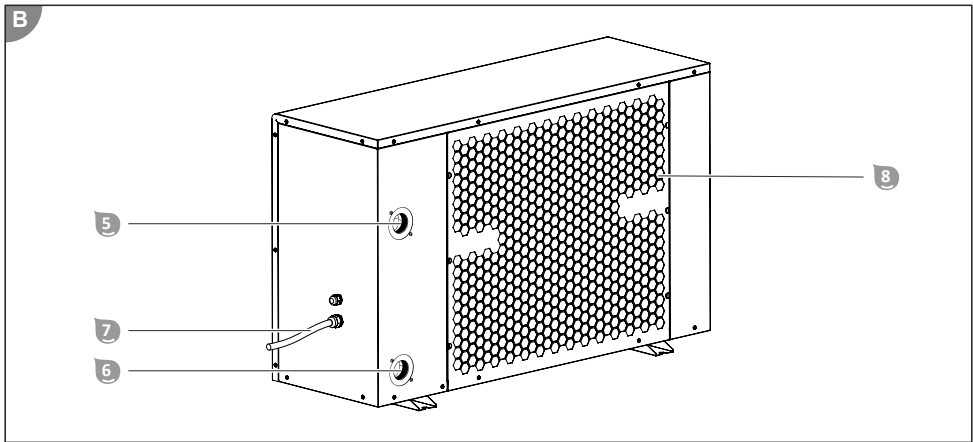
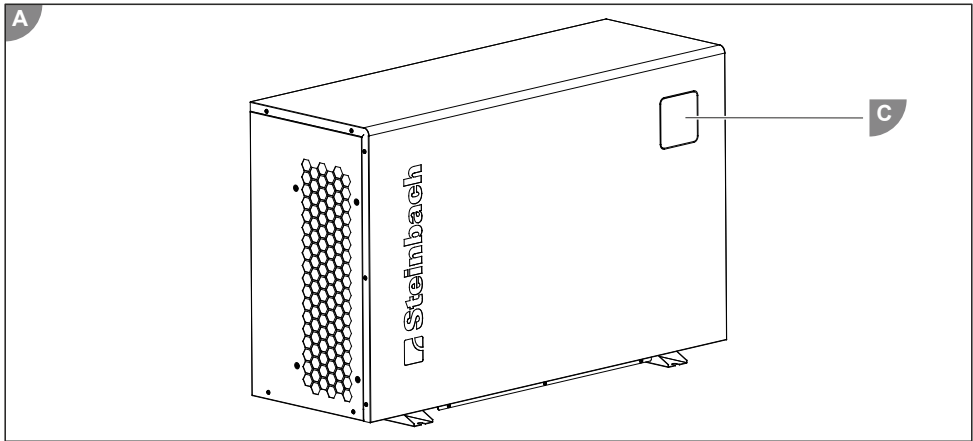
Silent 5 | Silent 7 | Silent 10 | Silent 11 | Silent 13



|           |                         |           |                          |
|-----------|-------------------------|-----------|--------------------------|
| <b>de</b> | Wärmepumpe..... 6       | <b>en</b> | Heat pump..... 32        |
| <b>fr</b> | Pompe à chaleur..... 32 | <b>it</b> | Pompa di calore..... 32  |
| <b>es</b> | Bomba de calor..... 32  | <b>cs</b> | Tepelné čerpadlo..... 32 |
| <b>hu</b> | Hőszivattyú..... 32     | <b>sl</b> | Toplotna črpalka..... 32 |
| <b>pl</b> | Pompa ciepła..... 32    | <b>ro</b> | Pompă de căldură..... 32 |
| <b>bg</b> | Топлинна помпа..... 32  | <b>tr</b> | Isı pompası..... 32      |







# Lieferumfang

- 1 Wärmepumpe
- 2 Adapter (x2)
- 3 Dichtung (x2)
- 4 Schlauchschelle (x2)

## Geräteteile

- 5 Wasseranschluss Ausgang
- 6 Wasseranschluss Eingang
- 7 Netzkabel
- 8 Lamellenwärmeübertrager

## (C) Display: Bedien- und Anzeigeelemente

- 9 Taste **Leistungsstufe**
- 10 Taste **Ab**
- 11 Taste **Ein/Aus**
- 12 Taste **Auf**
- 13 Taste **Modus/Tastensperre**
- 14 Anzeige **Temperatur**
- 15 Anzeige **Silent-Modus**
- 16 Anzeige **Smart-Modus**
- 17 Anzeige **Power-Modus**
- 18 Anzeige **Defrost-Modus**
- 19 Anzeige **Kühl-Modus**
- 20 Anzeige **Automatik-Modus**
- 21 Anzeige **Heiz-Modus**
- 22 Anzeige **Timer ON/OFF**
- 23 Anzeige **Uhrzeit/Timer**
- 24 Anzeige **Fehler**
- 25 Anzeige **Tastensperre**
- 26 Anzeige **WiFi**

# Inhaltsverzeichnis

|  |           |
|--|-----------|
| <b>Übersicht.....</b>                                    | <b>3</b>  |
| <b>Lieferumfang.....</b>                                 | <b>5</b>  |
| <b>Allgemeines.....</b>                                  | <b>7</b>  |
| <b>Zeichenerklärung.....</b>                             | <b>7</b>  |
| <b>Sicherheit.....</b>                                   | <b>8</b>  |
| <b>Vorbereitung.....</b>                                 | <b>9</b>  |
| Lieferumfang auf Vollständigkeit und Schäden prüfen..... | 9         |
| Grundreinigung des Gerätes.....                          | 9         |
| Standplatz und Anschlüsse vorbereiten.....               | 10        |
| <b>Installation.....</b>                                 | <b>11</b> |
| Adapter an den Schlauchenden montieren.....              | 11        |
| Aufstellen der Wärmepumpe.....                           | 12        |
| Anschließen der Leitungen.....                           | 12        |
| App installieren.....                                    | 13        |
| <b>Display.....</b>                                      | <b>14</b> |
| Standby-Modus.....                                       | 14        |
| Betriebsmodi.....  | 14        |
| Leistungsstufen.....                                     | 15        |
| <b>Bedienung.....</b>                                    | <b>16</b> |
| Heizung aktivieren.....                                  | 16        |
| Kühlung aktivieren.....                                  | 17        |
| Manuelles Abtauen.....                                   | 18        |
| Tastensperre.....  | 19        |
| Uhrzeit einstellen.....                                  | 19        |
| Timer aktivieren.....                                    | 20        |
| Auf Werkseinstellungen zurücksetzen.....                 | 21        |
| App mit dem Gerät koppeln.....                           | 21        |
| <b>Deinstallation.....</b>                               | <b>23</b> |
| Abschließen der Leitungen.....                           | 23        |
| Abbau der Wärmepumpe.....                                | 23        |
| <b>Reinigung.....</b>                                    | <b>23</b> |
| Reinigung des Geräts.....                                | 23        |
| <b>Prüfung.....</b>                                      | <b>24</b> |
| Undichtigkeit.....                                       | 24        |
| <b>Lagerung.....</b>                                     | <b>24</b> |
| <b>Fehlersuche.....</b>                                  | <b>25</b> |
| Fehlermeldung Display.....                               | 26        |
| <b>Technische Daten.....</b>                             | <b>28</b> |
| Temperaturanstieg Beckenwasser.....                      | 29        |
| <b>Ersatzteile.....</b>                                  | <b>30</b> |
| <b>Konformitätserklärung.....</b>                        | <b>31</b> |
| <b>Entsorgung.....</b>                                   | <b>31</b> |

# Allgemeines

## Betriebsanleitung lesen und aufbewahren



Diese Bedienungsanleitung gehört zu dieser Wärmepumpe Silent 5, 7, 9, 11 oder 13 (im Folgenden auch „Gerät“ oder "Wärmepumpe" genannt). Sie enthält wichtige Information zur Inbetriebnahme und Bedienung.

Lesen Sie die Betriebsanleitung, insbesondere die Sicherheitshinweise, sorgfältig durch, bevor Sie das Gerät einsetzen. Die Nichtbeachtung dieser Betriebsanleitung kann zu schweren Verletzungen oder Schäden am Gerät führen.

Bewahren Sie die Betriebsanleitung für die weitere Nutzung auf. Wenn Sie das Gerät an Dritte weitergeben, geben Sie unbedingt diese Betriebsanleitung mit.

## Bestimmungsgemäßer Gebrauch

Dieses Gerät ist ausschließlich dafür konzipiert, als Bestandteil der Wasseraufbereitungsanlage für private Schwimmbecken, durchgeleitetes Wasser zu heizen oder zu kühlen.

Die Salzkonzentration des Wassers darf 0,5% (entspricht 5 g/l bzw. 5.000 ppm) nicht überschreiten.

Dieses Gerät darf ausschließlich im Außenbereich eingesetzt werden.

Es ist ausschließlich für den Privatgebrauch bestimmt und nicht für den gewerblichen Bereich geeignet. Verwenden Sie das Gerät nur, wie in dieser Betriebsanleitung beschrieben. Jede andere Verwendung gilt als nicht bestimmungsgemäß und kann zu Sachschäden oder sogar zu Personenschäden führen. Das Gerät ist kein Kinderspielzeug.

Der Hersteller oder Händler übernimmt keine Haftung für Schäden, die durch nicht bestimmungsgemäßen oder falschen Gebrauch entstanden sind.

## Zeichenerklärung

Die folgenden Symbole werden in dieser Betriebsanleitung, auf dem Gerät oder auf der Verpackung verwendet.



Lesen Sie die Bedienungsanleitung.



Die Bedienungsanleitung enthält wichtige, zusätzliche Information.



Die Bedienungsanleitung enthält wichtige Information zu Wartung und Reparatur.



Brandgefahr! Warnung vor feuergefährlichen Stoffen.



Stromschlaggefahr! Warnung vor elektrischer Spannung.



Mit diesem Symbol gekennzeichnete Produkte entsprechen der Schutzklasse I.



Verwenden Sie niemals scharfe Messer oder andere spitze Gegenstände zum Öffnen der Verpackung. Sie könnten damit den Inhalt beschädigen.

# Sicherheit

Die folgenden Signalworte werden in dieser Betriebsanleitung verwendet.



**WARNUNG!**

Dieses Symbolsymbol/-wort bezeichnet eine Gefährdung mit einem mittleren Risikograd, die, wenn sie nicht vermieden wird, den Tod oder eine schwere Verletzung zur Folge haben kann.



**VORSICHT!**

Dieses Symbolsymbol/-wort bezeichnet eine Gefährdung mit einem niedrigen Risikograd, die, wenn sie nicht vermieden wird, eine geringfügige oder mäßige Verletzung zur Folge haben kann.

**HINWEIS!**

Dieses Signalwort warnt vor möglichen Sachschäden.

## Allgemeine Sicherheitshinweise



**WARNUNG!**

### **Brand- und Explosionsgefahr!**

Im Kältemittelkreislauf des Geräts befindet sich leicht brennbares, geruchloses Gas unter hohem Druck. Bei unkontrolliertem Entweichen von Kältemittel besteht Brand- und Explosionsgefahr.

- Betreiben Sie das Gerät ausschließlich im Freien.
- Halten Sie Wärmequellen und offenes Feuer sowie Zündquellen vom Gerät fern.
- Lagern Sie das Gerät nur an gut belüfteten Orten.



**WARNUNG!**

### **Verletzungsgefahr durch mangelnde Qualifikation!**

Mangelnde Erfahrung oder Fertigkeit im Umgang mit benötigten Werkzeugen und fehlende Kenntnis regionaler oder normativer Bestimmungen für erforderliche handwerkliche Arbeiten kann schwerste Verletzungen oder Sachschäden zur Folge haben.

- Beauftragen Sie für alle Arbeiten, deren Risiken Sie nicht durch ausreichend persönliche Erfahrung abschätzen können, eine qualifizierte Fachkraft.



**WARNUNG!**

### **Stromschlaggefahr!**

- Betreiben Sie die Wärmepumpe nicht, wenn sie sichtbare Schäden aufweist oder das Netzkabel bzw. der Netzstecker defekt ist.
- Schließen Sie die Wärmepumpe ausschließlich an normgerecht installierte Steckdosen an, die durch einen Fehlerstrom-Schutzschalter (RCD) mit maximal zulässigem Fehlerstrom von 30 mA abgesichert sind.
- Ziehen Sie den Netzstecker nie am Netzkabel aus der Steckdose, sondern fassen Sie immer den Netzstecker an.



 **WARNUNG!**

### **Verletzungsgefahr für Menschen mit persönlicher Beeinträchtigung oder Mangel an Erfahrung und Wissen!**

Unsachgemäßer Umgang mit dem Gerät kann schwere Verletzungen oder Schäden des Geräts zur Folge haben.

- Lassen Sie das Gerät während des Betriebs nicht unbeaufsichtigt.
- Gestatten Sie anderen erst dann Zugang zum Gerät, nachdem sie diese Anleitung vollständig gelesen und sinngemäß verstanden haben oder über den bestimmungsgemäßen Gebrauch und die damit verbundenen Gefahren unterrichtet wurden.
- Lassen Sie Personen mit verringerten physischen, sensorischen oder mentalen Fähigkeiten (z.B.: Kinder oder Betrunkene) oder Mangel an Erfahrung und Wissen (z.B.: Kinder) niemals unbeaufsichtigt in die Nähe des Geräts.

 **VORSICHT!**

### **Verletzungsgefahr beim Bewegen von schwerem Gerät!**

Das Gerät ist schwer! Falsches Heben oder unkontrolliertes Kippen des Geräts kann zu Verletzungen führen oder Schäden am Gerät zur Folge haben.

- Heben, tragen oder kippen Sie das Gerät mindestens zu zweit, niemals alleine.
- Achten Sie auf korrekte Körperhaltung (gerader Rücken, sicherer Stand, etc.).
- Verwenden Sie Transporthilfen (z.B.: Hubwagen oder Rollbrett).
- Tragen Sie Schutzausrüstung wie Sicherheitsschuhe oder Handschuhe.

## **Vorbereitung**

 **WARNUNG!**

### **Erstickungsgefahr durch Verpackungsmaterial!**

Verfangen des Kopfes in Verpackungsfolie oder Verschlucken von sonstigem Verpackungsmaterial kann zum Tod durch Ersticken führen. Speziell für Kinder sowie geistig beeinträchtigte Menschen, die die Risiken durch Mangel an Wissen und Erfahrung nicht abschätzen können, besteht hierfür erhöhtes Gefahrenpotential.

- Stellen Sie sicher, dass Kinder sowie geistig beeinträchtigte Menschen nicht mit dem Verpackungsmaterial spielen.

### **HINWEIS!**

Unvorsichtiges Öffnen der Verpackung, insbesondere mit Hilfe von scharfen oder spitzen Gegenständen, kann Beschädigung des Geräts verursachen.

- Öffnen Sie die Verpackung möglichst behutsam.
- Dringen Sie nicht mit scharfen oder spitzen Gegenständen in die Verpackung ein.

### **Lieferumfang auf Vollständigkeit und Schäden prüfen**

1. Öffnen Sie die Verpackung achtsam.
2. Nehmen Sie alle Teile aus der Verpackung.
3. Prüfen Sie die Vollständigkeit des Lieferumfangs.
4. Kontrollieren Sie den Lieferumfang auf Schäden.

### **Grundreinigung des Gerätes**

1. Entfernen Sie das Verpackungsmaterial und sämtliche Schutzfolien, falls vorhanden.
2. Reinigen Sie alle Teile des Lieferumfangs wie im Kapitel „Reinigung“ beschrieben.

*Das Gerät ist gereinigt und für den Gebrauch vorbereitet.*

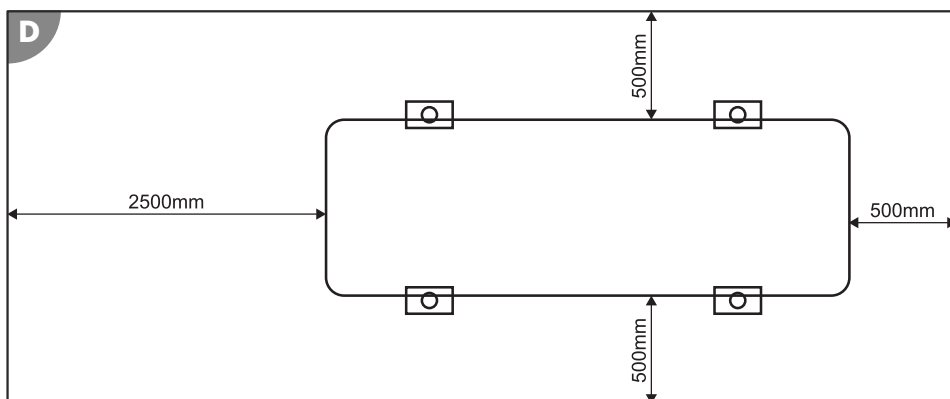
## Standplatz und Anschlüsse vorbereiten

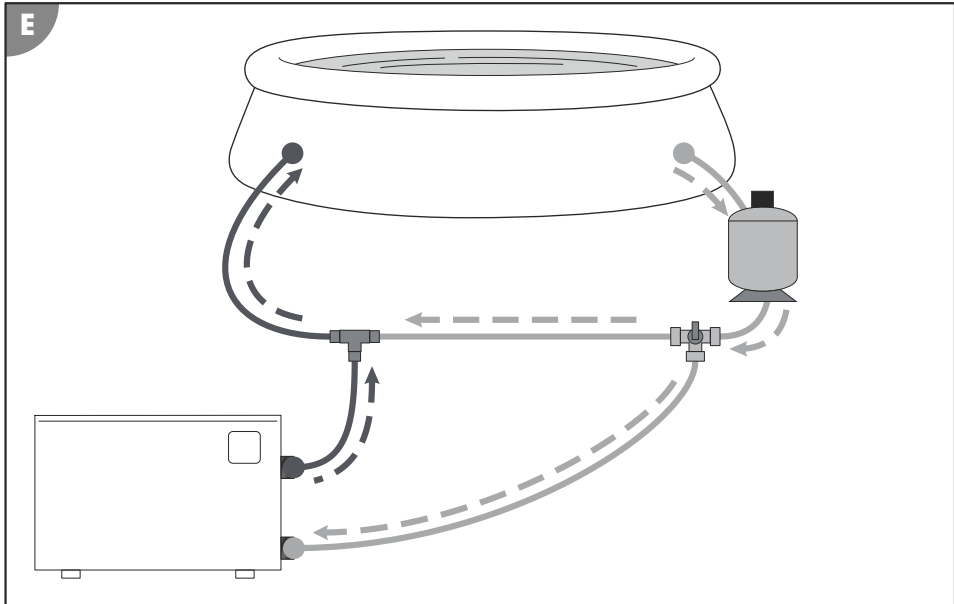
Gute Wahl und Vorbereitung des Standplatzes vereinfacht die Installation und Bedienung der Wärmepumpe maßgeblich. Folgende Anforderungen müssen erfüllt sein oder bedacht werden:

- Standplatz im Freien
- Stabiler, ebener und wasserfester Untergrund
- Erforderlicher Mindestabstand zu Wänden oder Objekten (siehe **Abb.D**)
- Erforderlicher Mindestabstand von 2m zum Schwimmbecken.
- Einfache Anschlussmöglichkeit der Wasserleitungen
- Einfache Anschlussmöglichkeit der Stromversorgung
- Einfache Zugangsmöglichkeit zum Display
- Möglichkeit zum Ablassen des Kondenswassers



Für eine noch effizientere Nutzung der Wärmepumpe, empfehlen wir zusätzlich unser Steinbach Bypass-Set (Art. Nr. 060045).





### Standplatz vorbereiten

1. Stellen Sie die Wärmepumpe **1** exakt wie später dafür vorgesehen auf.
2. Verlegen Sie die Schlauchleitungen von der Wasseraufbereitungsanlage zum Standplatz der Wärmepumpe.  
Achten Sie darauf, dass alle zur Wärmepumpe verlegten Leitungen nicht gespannt sind und keine Wege behindern.
3. Verlegen Sie eine Zuleitung für die Spannungsversorgung der Wärmepumpe (siehe Technische Daten auf Seite 28).  
Verwenden Sie ein Verlängerungskabel oder eine Steckdose geeigneter Schutzklasse für die Umgebungsbedingungen der Anschlussstelle!
4. Markieren Sie die Bohrstellen für die Bodenanker durch die Bohrungen in den Standfüßen der Wärmepumpe.
5. Entfernen Sie die Wärmepumpe vom Standplatz.
6. Bohren Sie mit einer Bohrmaschine die passenden Löcher zum gewählten Befestigungsmaterial in den Boden.
7. Platzieren Sie die Befestigungsmittel (z.B. Dübel) in den Löchern.

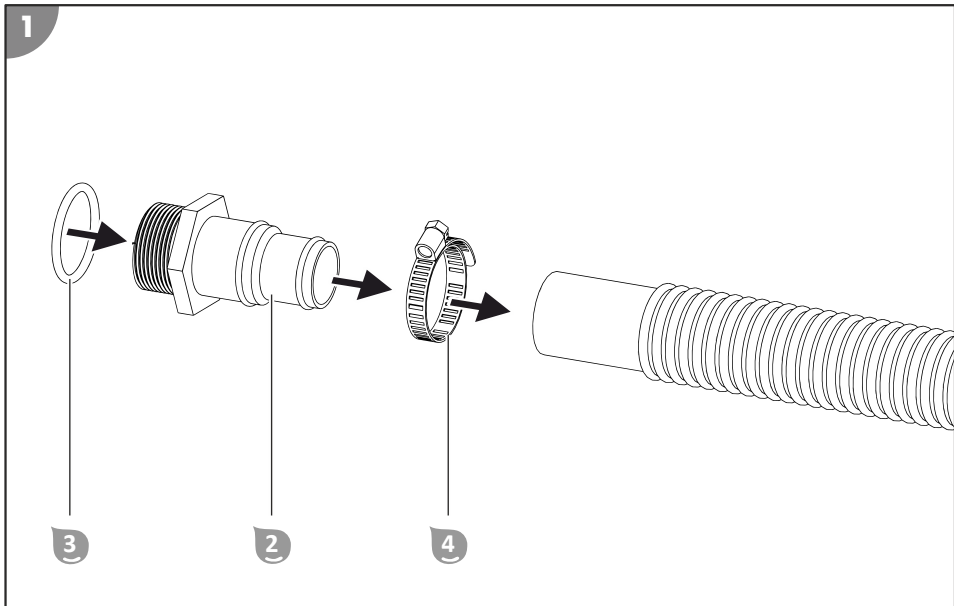
*Der Standplatz ist vorbereitet.*

## Installation

### Adapter an den Schlauchenden montieren



Die Wärmepumpe ist immer das letzte Glied der Wasseraufbereitungsanlage. Bei Verwendung einer Filteranlage, Salzanlage etc., müssen diese der Wärmepumpe vorgeschaltet sein, sodass das gefilterte, aufbereitete Wasser die Wärmepumpe durchströmt.



1. Stecken Sie eine Schlauchschelle **4** auf das Ende der Zuleitung.
2. Stecken Sie einen Adapter **2** in das Ende der Zuleitung.
3. Fixieren Sie den Adapter **2** durch Anziehen der Schlauchschelle **4** am Schlauchende der Zuleitung.
4. Stecken Sie die Dichtung **3** über das Gewinde auf den Adapter **2**.
5. Montieren Sie den zweiten Adapter in gleicher Weise auf das Schlauchende der Ableitung. *Die Adapter sind an den Schlauchenden montiert.*

## Aufstellen der Wärmepumpe

### Wärmepumpe am Standplatz montieren

1. Platzieren Sie die Wärmepumpe am vorbereiteten Standplatz auf den Bodenankern. Achten Sie darauf, Anschlüsse und Display in die vorgesehene Richtung auszurichten.
2. Verschrauben Sie die Standfüße der Wärmepumpe handfest mit den Bodenankern. *Die Wärmepumpe ist am Standplatz montiert.*

## Anschließen der Leitungen

### Wasserleitungen anschließen

1. Reinigen Sie den Wasseranschluss Ausgang **5** und den Wasseranschluss Eingang **6** auf der Wärmepumpe **1** von groben Verunreinigungen..
2. Reinigen Sie die Adapter **2** an den Schlauchenden der Wasserleitungen von groben Verunreinigungen.
3. Schrauben Sie die Abflussleitung auf den Wasseranschluss Ausgang **5**.
4. Schrauben Sie die Zuflussleitung auf den Wasseranschluss Eingang **6**. *Die Wasserleitungen sind angeschlossen.*

### Spannungsversorgung herstellen

Verbinden Sie den Netzstecker am Ende des Netzkabels **7** mit der am Standplatz vorbereiteten Spannungsversorgung. Sobald die Spannungsversorgung hergestellt ist, leuchten alle Anzeigeelemente am Display **8** auf.

## App installieren

Installieren Sie die App und Registrieren Sie sich, um den vollen Funktionsumfang des Geräts nutzen zu können.

### Produktregistrierung



oder öffnen Sie in Ihrem Browser den folgenden URL:

<https://productregistration.steinbach-group.com/>

### APP-Installation

iOS



oder suchen Sie im Apple App Store nach  
**"Steinbach Silent Series"**

Android



oder suchen Sie im Google Play Store nach  
**"Steinbach Silent Series"**



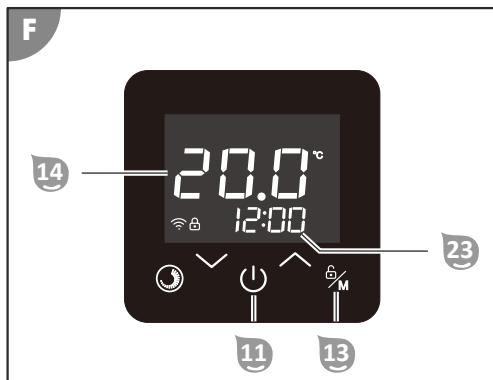
Halten Sie die App durch regelmäßiges Installieren von Updates auf aktuellstem Stand. Nur so kann dauerhaft störungsfreier Betrieb der Steuerung via Bluetooth garantiert werden.

# Display

## Standby-Modus

Im Standby-Modus ist die Wärmepumpe betriebsbereit aber deaktiviert. Das Wasser wird weder geheizt, noch gekühlt. Durch Drücken der Taste **Ein/Aus** **11** wechselt die Wärmepumpe zwischen Standby-Modus und einem Betriebsmodus.

### Aktive Anzeigeelemente:



- Die Anzeige **Temperatur** **14** zeigt die aktuelle Wassertemperatur an.
- Die Anzeige **Uhrzeit/Timer** **23** zeigt die für die aktuelle Uhrzeit an.

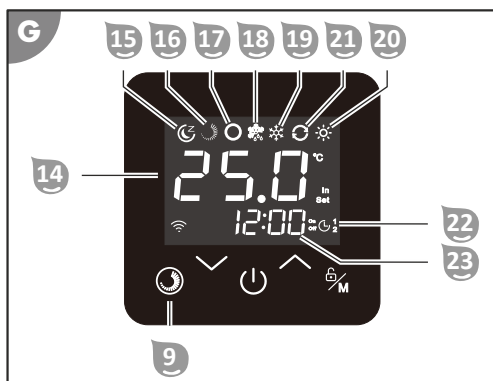
## Betriebsmodi

Durch Drücken der Taste **Modus/Tastensperre** **13** wechselt die Wärmepumpe zwischen den Betriebsmodi. Die eingestellte Wassertemperatur kann einen Wert zwischen +10°C und +45°C betragen.

Die Wärmepumpe verfügt über folgende **Betriebsmodi**:

1. Betriebsmodus **Heizung**
  - Die Wärmepumpe heizt das Beckenwasser bis zur eingestellte Soll-Temperatur.
2. Betriebsmodus **Kühlung**
  - Die Wärmepumpe kühlt das Beckenwasser bis zur eingestellte Soll-Temperatur.
3. Betriebsmodus **Auto**
  - Die Wärmepumpe regelt die Temperatur des Beckenwassers, durch heizen oder kühlen, auf die eingestellte Soll-Temperatur.
4. Betriebsmodus **Defrost**
  - Bei niedriger Umgebungstemperatur kann im Betriebsmodus Heizung die Temperatur am Wärmetauscher so weit absinken, dass das anfallende Kondenswasser gefriert und der Wärmeübertrager vereist.
  - Die Wärmepumpe überwacht die Temperatur am Wärmeübertrager und taut bei Bedarf automatisch ab.

## Aktive Anzeigeelemente im Betriebsmodus:



- Betriebsmodus: Die Anzeige **Heiz-Modus** 21 oder Anzeige **Kühl-Modus** 19 oder Anzeige **Automatik-Modus** 20 leuchtet.
- Leistungsstufe: Die Anzeige **Silent-Modus** 15 oder Anzeige **Smart-Modus** 16 oder Anzeige **Power-Modus** 17 leuchtet.
- Die Anzeige **Temperatur** 14 zeigt die aktuelle Wassertemperatur am Wasseranschluss Eingang 6 (In) oder eingestellte Soll-Temperatur (Set) an. Während des Betriebsmodus **Defrost** wird die Restdauer des Abtauvorgangs in Minuten angezeigt.
- Die Anzeige **Timer ON/OFF** 22 gibt Auskunft, ob die Zeitsteuerung aktiviert (ON) oder deaktiviert (OFF) ist.
- Die Anzeige **Uhrzeit/Timer** 23 zeigt die aktuelle Uhrzeit an.

## Leistungsstufen

Durch Drücken der Taste **Leistungsstufe** 9, wechselt die Wärmepumpe zwischen den Leistungsstufen Silent, Smart und Power der Betriebsmodi Heizung und Kühlung.

Für die Betriebsmodi Heizung und Kühlung stehen jeweils 3 Leistungsstufen zur Wahl:

1. Leistungsstufe **Silent**
  - Die Wärmepumpe minimiert die Geräuschentwicklung durch Reduktion der Ventilator Drehzahl.
  - Diese Leistungsstufe reduziert die Kühl- und Heiz-Leistung sind dafür in.
2. Leistungsstufe **Smart**
  - Die Wärmepumpe optimiert die, zum Erreichen der eingestellten Solltemperatur erforderliche, Leistung durch stufenlose Regelung der Ventilator Drehzahl.
  - Diese Leistungsstufe bietet den besten Kompromiss zwischen Energie sparen Kühl- und Heiz-Dauer des Beckenwassers.
3. Leistungsstufe **Power**
  - Die Wärmepumpe arbeitet auf maximaler Leistung.
  - Diese Leistungsstufe minimiert die Kühl- und Heiz-Dauer des Beckenwassers.

## Energie sparen



Um den Energieverbrauch und die damit verbundenen Kosten zu reduzieren, können Sie folgende Maßnahmen treffen:

- Wenn Sie das Schwimmbecken länger als eine Woche nicht benutzen, schalten Sie die Wärmepumpe ab oder reduzieren Sie die eingestellte Wassertemperatur.
- Verwenden Sie die Wärmepumpe nicht, wenn die Umgebungstemperatur 5°C unterschreitet.
- Decken Sie das Schwimmbecken ab um es vor Wärmeverlust durch Wind zu schützen.

# Bedienung

## **WARNUNG!**

### **Lebensgefahr durch Betrieb der Wasseraufbereitungsanlage während des Badens!**

Haare oder Kleidungsstücke können an der Ansaugöffnung des Pools angesaugt werden und im Extremfall Personen unter Wasser fangen und am Auftauchen hindern.

- Betreiben Sie niemals Geräte der Wasseraufbereitungsanlage, während sich Personen im Pool befinden.
- Verhindern Sie jeden Zugang zum Pool, solange Geräte der Wasseraufbereitungsanlage in Betrieb sind.

## **VORSICHT!**

### **Verletzungsgefahr!**

Ein beschädigtes Gerät oder beschädigtes Zubehör kann zu Verletzungen führen.

- Prüfen Sie das Gerät und das Zubehör (siehe Kapitel Prüfung).

## **HINWEIS!**

Verminderte oder blockierte Durchlüftung der Wärmepumpe kann zu mangelhaftem Abtransport von Wärme oder Feuchtigkeit führen. Das kann zum Beispiel Schimmelbildung oder Überhitzung des Lamellenwärmeübertragers verursachen.

- Reinigen Sie die Gitter vor dem Ventilatorlauf und die Lamellen des Wärmeübertragers regelmäßig und achten Sie darauf, dass keine Verunreinigungen wie Blätter oder ähnliches ins Innere des Wärmetauschers gelangen.
- Achten Sie darauf, dass das Gitter am Wärmeübertrager niemals verdeckt ist und Luft frei durch das Gerät strömen kann.


## **Heizung aktivieren**

Wählen sie diese Betriebsart, wenn Ihre Beckenwassertemperatur dauerhaft unter Ihrer Wunschtemperatur liegt.




Das Heizen des Beckenwassers geschieht am schnellsten bei maximalem Durchsatz durch die Wärmepumpe (siehe Technische Daten auf Seite 28). Allerdings verringert hoher Durchsatz die Verweildauer am Wärmeübertrager. Das führt dazu, dass der Temperaturunterschied zwischen dem Beckenwasser und dem erwärmten Wasser am Einlauf des Pools geringer ausfällt und daher weniger spürbar ist. Bitte messen und notieren Sie die Änderung der aktuellen Wassertemperatur alle 30 Minuten, um die tatsächliche Erwärmung des Beckenwassers festzustellen.

## **Betriebsmodus Heizung aktivieren**

1. Schalten Sie die Filteranlage ein.  
Die Wärmepumpe benötigt zum Betrieb ausreichenden Wasserdurchfluss (>1.000 l/h).
2. Deaktivieren Sie die Tastensperre, falls diese aktiv ist, durch Drücken und Halten der Taste **Modus/Tastensperre**  für 3 Sekunden.

*Die Anzeige **Tastensperre**  erlischt.*

*Die Tastensperre aktiviert sich automatisch nachdem 20 Sekunden keine Eingabe getätigt wurde.*

3. Drücken und halten Sie die Taste **Ein/Aus**  für 3 Sekunden.  
*Die Wärmepumpe wechselt vom Standby-Modus in den Betriebsmodus.*

4. Drücken Sie (wiederholt) die Taste **Modus/Tastensperre**  bis der gewünschte Betriebsmodus aktiv ist.



Die Anzeige **Heiz-Modus** **23** leuchtet.

Analog zum Betriebsmodus **Heizung**, können alternativ auch die Betriebsmodi **Kühlung** oder **Automatik** eingestellt werden.

Der Betriebsmodus *Heizung* ist aktiviert



Erscheint der Fehlercode „E 03“ am Display, ist der Wasserdurchfluss durch die Wärmepumpe zu gering. Mit Hilfe des 3-Wegeventils eines By-Pass-Sets können Sie den Durchfluss erhöhen. Bitte beachten Sie auch die näheren Informationen im Kapitel Fehlersuche auf Seite 25.

### Soll-Temperatur einstellen

1. Deaktivieren Sie die Tastensperre, falls diese aktiv ist, durch Drücken und Halten der Taste **Modus/Tastensperre** **13** für 3 Sekunden.

Die Anzeige **Tastensperre** **25** erlischt.

Die Tastensperre aktiviert sich automatisch nachdem 20 Sekunden keine Eingabe getätigt wurde.

2. Drücken Sie (wiederholt) die Taste **Ab** **10** oder Taste **Auf** **12**, bis die gewünschte Soll-Temperatur eingestellt ist.

Die Anzeige **Temperatur** **14** zeigt die gewünschte Soll-Temperatur in °C/°F an.

Die Wärmepumpe startet, sobald die Eingangstemperatur (In) die eingestellte Soll-Temperatur (Set) **unterschreitet**. Mit der Taste **Ab** **10** oder Taste **Auf** **12** kann zwischen "In" und "Set" gewechselt werden

Die gewünschte Soll-Temperatur ist eingestellt.

### Leistungsstufe einstellen

1. Deaktivieren Sie die Tastensperre, falls diese aktiv ist, durch Drücken und Halten der Taste **Modus/Tastensperre** **13** für 3 Sekunden.

Die Anzeige **Tastensperre** **25** erlischt.

Die Tastensperre aktiviert sich automatisch nachdem 20 Sekunden keine Eingabe getätigt wurde.

2. Drücken Sie (wiederholt) die Taste **Leistungsstufe** **9**, bis das Symbol der gewünschten Leistungsstufe am Display leuchtet.  
Bei jedem Tastendruck wechseln die Anzeigen **Silent-Modus** **15**, **Smart-Modus** **16** und **Power-Modus** **17** am Display

Die gewünschte Leistungsstufe ist eingestellt.

### Kühlung aktivieren

Wählen sie diese Betriebsart, wenn Ihre Beckenwassertemperatur, z. B. durch Sonneinstrahlung, dauerhaft über Ihrer Wunschtemperatur liegt und in der Nacht nicht weit genug abkühlt.



Das Heizen des Beckenwassers geschieht am schnellsten bei maximalem Durchsatz durch die Wärmepumpe (siehe Technische Daten auf Seite 28). Allerdings verringert hoher Durchsatzes die Verweildauer am Wärmeübertrager. Das führt dazu, dass der Temperaturunterschied zwischen dem Beckenwasser und dem erwärmten Wasser am Einlauf des Pools geringer ausfällt und daher weniger spürbar ist. Bitte messen und notieren Sie die Änderung der aktuellen Wassertemperatur alle 30 Minuten, um die tatsächliche Erwärmung des Beckenwassers festzustellen.

### Betriebsmodus Kühlung aktivieren

1. Schalten Sie die Filteranlage ein.  
Die Wärmepumpe benötigt zum Betrieb ausreichenden Wasserdurchfluss (>1.000 l/h).
2. Deaktivieren Sie die Tastensperre, falls diese aktiv ist, durch Drücken und Halten der Taste **Modus/Tastensperre** **13** für 3 Sekunden.

Die Anzeige **Tastensperre** 25 erlischt.

Die Tastensperre aktiviert sich automatisch nachdem 20 Sekunden keine Eingabe getätigt wurde.

3. Drücken und halten Sie die Taste **Ein/Aus** 11 für 3 Sekunden.

Die Wärmepumpe wechselt vom Standby-Modus in den Betriebsmodus.

4. Drücken Sie (wiederholt) die Taste **Modus/Tastensperre** 13 bis der gewünschte Betriebsmodus aktiv ist.

Die Anzeige **Kühl-Modus** 19 leuchtet.

Analog zum Betriebsmodus **Kühlung**, können alternativ auch die Betriebsmodi **Heizung** oder **Automatik** eingestellt werden.

Der Betriebsmodus **Kühlung** ist aktiviert



Erscheint der Fehlercode „E 03“ am Display, ist der Wasserdurchfluss durch die Wärmepumpe zu gering. Mit Hilfe des 3-Wegeventils eines By-Pass-Sets können Sie den Durchfluss erhöhen. Bitte beachten Sie auch die näheren Informationen im Kapitel Fehlersuche (siehe Fehlersuche auf Seite 25).

### Soll-Temperatur einstellen

1. Deaktivieren Sie die Tastensperre, falls diese aktiv ist, durch Drücken und Halten der Taste **Modus/Tastensperre** 13 für 3 Sekunden.

Die Anzeige **Tastensperre** 25 erlischt.

Die Tastensperre aktiviert sich automatisch nachdem 20 Sekunden keine Eingabe getätigt wurde.

2. Drücken und halten Sie gleichzeitig die Tasten **Leistungsstufe** 9 und **Modus/Tastensperre** 13 für etwa 3 Sekunden, um die Temperaturskala zwischen °C und °F umzuschalten.

Das entsprechende Symbol der Anzeige **Temperatur** 14 leuchtet.

3. Drücken Sie (wiederholt) die Taste **Ab** 10 oder Taste **Auf** 12, bis die gewünschte Soll-Temperatur eingestellt ist.

Die Anzeige **Temperatur** 14 zeigt die gewünschte Soll-Temperatur an.

Die Wärmepumpe startet, sobald die Eingangstemperatur (In) die eingestellte Soll-Temperatur (Set) **überschreitet**. Mit der Taste **Ab** 10 oder Taste **Auf** 12 kann zwischen "In" und "Set" gewechselt werden

Die gewünschte Soll-Temperatur ist eingestellt.

### Leistungsstufe einstellen

1. Deaktivieren Sie die Tastensperre, falls diese aktiv ist, durch Drücken und Halten der Taste **Modus/Tastensperre** 13 für 3 Sekunden.

Die Anzeige **Tastensperre** 25 erlischt.

Die Tastensperre aktiviert sich automatisch nachdem 20 Sekunden keine Eingabe getätigt wurde.

2. Drücken Sie (wiederholt) die Taste **Leistungsstufe** 9, bis das Symbol der gewünschten Leistungsstufe am Display leuchtet.

Bei jedem Tastendruck wechseln die Anzeigen **Silent-Modus** 15, **Smart-Modus** 16 und **Power-Modus** 17 am Display

Die gewünschte Leistungsstufe ist eingestellt.

### Manuelles Abtauen

Bei geringer Umgebungstemperatur kann im Betriebsmodus **Heizung** die Temperatur am Wärmetauscher so weit absinken, dass das anfallende Kondenswasser gefriert und der Wärmetauscher vereist. Das Gerät überwacht die Temperatur und taut bei Bedarf automatisch ab, bietet aber ebenso die Möglichkeit den Abtauprozess manuell einzuleiten.

## Defrost-Modus aktivieren

1. Aktivieren Sie den Betriebsmodus Heizung.

Die Anzeige **Heiz-Modus** <sup>23</sup> leuchtet.

2. Drücken und halten Sie die Taste **Modus/Tastensperre** <sup>13</sup> und **Ab** <sup>10</sup> gleichzeitig für etwa 5 Sekunden.

Die Anzeige **Defrost-Modus** <sup>18</sup> blinkt. Die Anzeige **Temperatur** <sup>14</sup> zeigt die verbleibende Dauer des Abtau-Vorgangs in Minuten an und "min" leuchtet.

3. Warten Sie einige Minuten bis der Abtauvorgang abgeschlossen ist.

Die Anzeige **Defrost-Modus** <sup>18</sup> blinkt nicht mehr. Der Wärmeübertrager ist abgetaut. Das manuelle Abtauen ist abgeschlossen.



Verwenden Sie keine Gegenstände, außer den vom Hersteller erlaubten, zur Beschleunigung des Abtauprozesses!

## Tastensperre

Die Tastensperre aktiviert sich automatisch nachdem 20 Sekunden keine Eingabe getätigt wurde. Bei aktiver Tastensperre leuchtet die Anzeige **Tastensperre** <sup>25</sup>. Bei deaktivierter Tastensperre erlischt die Anzeige **Tastensperre** <sup>25</sup>. Durch Drücken und halten der Taste **Modus/Tastensperre** <sup>13</sup> für 3 Sekunden wird die Tastensperre jeweils aktiviert oder wieder deaktiviert.

## Uhrzeit einstellen

Die Wärmepumpe verfügt über eine Echtzeit-Uhr, um die Wärmepumpe zeitgesteuert, mittels Timer, betreiben zu können.



Die Uhr läuft auch ohne Spannungsversorgung weiter.

## Uhr einstellen

1. Deaktivieren Sie die Tastensperre, falls diese aktiv ist, durch Drücken und Halten der Taste **Modus/Tastensperre** <sup>13</sup> für 3 Sekunden.

Die Anzeige **Tastensperre** <sup>25</sup> erlischt.

Die Tastensperre aktiviert sich automatisch nachdem 20 Sekunden keine Eingabe getätigt wurde.

2. Drücken und halten Sie die Taste **Ab** <sup>10</sup> für 3 Sekunden.

Die Anzeige **Anzeige Uhrzeit/Timer** <sup>23</sup> blinkt. Die Uhrzeit kann eingestellt werden.

3. Drücken Sie die Taste **Leistungsstufe** <sup>9</sup>.

Die beiden Siebensegmentanzeigen für Stunden der Anzeige **Uhrzeit/Timer** <sup>23</sup> blinken.

4. Drücken Sie (wiederholt) die Tasten **Ab** <sup>10</sup> und **Auf** <sup>12</sup>, um die Stunden der Uhrzeit einzustellen.

5. Drücken Sie die Taste **Leistungsstufe** <sup>9</sup>, um die Eingabe zu bestätigen.

Die beiden Siebensegmentanzeigen für Minuten der Anzeige **Uhrzeit/Timer** <sup>23</sup> blinken.

6. Drücken Sie (wiederholt) die Tasten **Ab** <sup>10</sup> und **Auf** <sup>12</sup>, um die Minuten der Uhrzeit einzustellen.

7. Drücken Sie die Taste **Leistungsstufe** <sup>9</sup>, um die Eingabe zu bestätigen.

8. Drücken und halten Sie die Taste **Ein/Aus** <sup>11</sup> für 3 Sekunden, um Ihre Eingabe zu bestätigen. Nach 30 Sekunden ohne Eingabe werden die Einstellungen automatisch gespeichert und das Uhrzeit-Menü beendet.

Die Uhr ist eingestellt.

## Timer aktivieren

Die Wärmepumpe verfügt über zwei Timer mit jeweils zwei einstellbaren Uhrzeiten. Zum ersten Zeitpunkt aktiviert die Steuerung die Wärmepumpe und versetzt sie in den zuletzt aktiven Betriebsmodus. Zum zweiten Zeitpunkt deaktiviert die die Steuerung die Wärmepumpe und versetzt sie in den Standby-Modus. Ein- und Ausschaltzeitpunkt jedes Timers müssen sich voneinander unterscheiden und dürfen sich nicht überschneiden.

Um die Wärmepumpe automatisch mit dem Timer betreiben zu können, muss sie permanent am Stromnetz angeschlossen sein. Ausreichender Durchfluss von Beckenwasser zwingend erforderlich! Die Pumpe, die den Durchfluss bereitstellt, muss im gleichen Zeitraum wie die Wärmepumpe (Timereinstellung) in Betrieb sein.

### Timer einstellen

1. Deaktivieren Sie die Tastensperre, falls diese aktiv ist, durch Drücken und Halten der Taste **Modus/Tastensperre** **13** für 3 Sekunden.

*Die Anzeige **Tastensperre** **25** erlischt.*

Die Tastensperre aktiviert sich automatisch nachdem 20 Sekunden keine Eingabe getätigt wurde.

2. Drücken und halten Sie die Taste **Leistungsstufe** **9** für 3 Sekunden, um die Timer-Einstellungen zu aktivieren.

*Die Anzeige **Timer ON/OFF** **22** leuchtet und das Symbol "1" blinkt. **Timer 1** kann eingestellt werden.*

3. Drücken Sie (wiederholt) die Tasten **Ab** **10** und **Auf** **12**, um zwischen **Timer 1** und **Timer 2** zu wechseln.

*Das Symbol des gewünschten Timers ("1" oder "2") blinkt.*

4. Drücken Sie die Taste **Leistungsstufe** **9**, um Ihre Auswahl zu bestätigen.

*Die beiden Siebensegmentanzeigen für Stunden der Anzeige **Uhrzeit/Timer** **23** blinken.*

5. Drücken Sie die Tasten **Ab** **10** oder **Auf** **12**, um die **Stunden** der Uhrzeit für automatische Aktivierung des **Betriebsmodus** einzustellen.

6. Drücken Sie die Taste **Leistungsstufe** **9**, um die Eingabe zu bestätigen.

*Die beiden Siebensegmentanzeigen für Minuten der Anzeige **Uhrzeit/Timer** **23** blinken.*

7. Drücken Sie die Tasten **Ab** **10** oder **Auf** **12**, um die **Minuten** der Uhrzeit für automatische Aktivierung des **Betriebsmodus** einzustellen.

8. Drücken Sie die Taste **Leistungsstufe** **9**, um die Eingabe zu bestätigen.

*Die beiden Siebensegmentanzeigen für Stunden der Anzeige **Uhrzeit/Timer** **23** blinken.*

9. Drücken Sie die Tasten **Ab** **10** oder **Auf** **12**, um die **Stunden** der Uhrzeit für automatische Aktivierung des **Standby-Modus** einzustellen.

10. Drücken Sie die Taste **Leistungsstufe** **9**, um die Eingabe zu bestätigen.

*Die beiden Siebensegmentanzeigen für Minuten der Anzeige **Uhrzeit/Timer** **23** blinken.*

11. Drücken Sie (wiederholt) die Tasten **Ab** **10** und **Auf** **12**, um die **Minuten** der Uhrzeit für automatische Aktivierung des **Standby-Modus** einzustellen.

12. Drücken Sie die Taste **Leistungsstufe** **9**, um die Eingabe zu bestätigen.

*Die Anzeige **Uhrzeit/Timer** **23** leuchtet. Das Symbol des gewählten Timers blinkt.*


13. Drücken Sie die Taste **Ein/Aus** **11**, um Ihre Einstellungen zu speichern.

*Das Symbol des korrekt eingestellten Timers leuchtet..*

Nach 30 Sekunden ohne Eingabe werden die Einstellungen automatisch gespeichert und das Timer-Menü beendet.

*Der Timer ist eingestellt und aktiviert.*

### Timer deaktivieren/reactivieren



1. Deaktivieren Sie die Tastensperre, falls diese aktiv ist, durch Drücken und Halten der Taste **Modus/Tastensperre**  für 3 Sekunden.

*Die Anzeige **Tastensperre**  erlischt.*

Die Tastensperre aktiviert sich automatisch nachdem 20 Sekunden keine Eingabe getätigt wurde.

2. Drücken und halten Sie die Taste **Leistungsstufe**  für 3 Sekunden, um die Timer-Einstellungen zu aktivieren.

*Die Anzeige **Timer ON/OFF**  leuchtet und das Symbol "1" blinkt.*

3. Drücken Sie (wiederholt) die Tasten **Ab**  und **Auf**  um zwischen **Timer 1** und **Timer 2** zu wechseln.

*Das Symbol des gewünschten Timers ("1" oder "2") blinkt.*

4. Drücken und halten Sie die Taste **Leistungsstufe**  für 3 Sekunden, um den Aktivitätsstatus des gewählten Timer zu ändern.

*Wenn das Symbol "ON" leuchtet, ist der gewählte Timer aktiviert. Wenn das Symbol "OFF" leuchtet, ist der gewählte Timer deaktiviert.*

5. Drücken Sie die Taste **Ein/Aus**  um Ihre Einstellungen zu speichern.

*Das Symbol des korrekt eingestellten Timers leuchtet..*

Nach 30 Sekunden ohne Eingabe werden die Einstellungen automatisch gespeichert und das Timer-Menü beendet.

*Der Timer ist aktiv/ inaktiv.*

### Auf Werkseinstellungen zurücksetzen

1. Drücken Sie die Taste **Ein/Aus**  um die Wärmepumpe in den Standby-Modus zu versetzen.

*Alle Anzeigeelemente der Betriebsmodi sind erloschen. Die Wärmepumpe befindet sich im Standby-Modus.*

2. Drücken und halten Sie gleichzeitig die beiden Tasten **Ein/Aus**  und **Ab**  für ca. 5 Sekunden.

*Ein akustisches Signal ertönt. Die Steuerung der Wärmepumpe ist auf Werkseinstellungen zurückgesetzt.*

### App mit dem Gerät koppeln

Um Ihre Wärmepumpe mit dem Smartphone zu steuern, ist es notwendig diese vorab miteinander zu koppeln. Hierfür ist es erforderlich, dass Ihr Smartphone mit einem WiFi-Router verbunden ist, dessen WiFi-Signal ebenso von der Wärmepumpe empfangen werden kann.



Berücksichtigen Sie, dass diese APP die Kopplung ausschließlich über den 2,4 GHz-Kanal des WiFi-Routers unterstützt.



Die App ermöglicht Ihnen Änderungen an folgenden Einstellungen der Wärmepumpe über Ihr Smartphone vorzunehmen:

- Soll-Temperatur des Beckenwassers ändern
- Betriebsmodus ändern in den Standby-Modus wechseln
- Leistungsstufe ändern
- Zeitsteuerung einstellen
- Gemessene Temperaturen anzeigen

### **Das erste Mal koppeln**

1. Drücken Sie die Taste **Ein/Aus** .

*Die Wärmepumpe ist aktiviert und befindet sich in einem Betriebsmodus.*

2. Drücken und halten Sie gleichzeitig die beiden Tasten **Auf**  und **Modus/Tastensperre**  für ca. 3 Sekunden.

*Die Anzeige **WiFi**  beginnt zu blinken.*

3. Verbinden Sie Ihr Smartphone mit dem WiFi-Router.
4. Starten Sie die App "**Steinbach Silent Series**".
5. Drücken Sie den Button **Gerät hinzufügen** oder den Button **+** in der APP.

*Alle verfügbaren Wärmepumpen werden angezeigt.*

6. Wählen Sie Ihre Wärmepumpe aus der Liste aus.
7. Geben Sie die Zugangsdaten für Ihren WiFi-Router an und koppeln Sie die Wärmepumpe mit der App.




*Sobald das Gerät erfolgreich gekoppelt wurde, können Sie Ihre Wärmepumpe künftig unter „Meine Geräte“ aufrufen.*

*Die App ist zum ersten Mal mit dem Gerät gekoppelt.*





# Deinstallation

## Abschließen der Leitungen

### Spannungsversorgung trennen

1. Drücken Sie die Taste **Ein/Aus** , um die Wärmepumpe in den Standby-Modus zu versetzen.  
*Alle Anzeigen der Betriebsmodi sind erloschen. Die Wärmepumpe befindet sich im Standby-Modus.*
2. Trennen Sie den Stecker Netzkabel  von der Zuleitung zur Spannungsversorgung.  
*Alle Anzeigeelemente am Display  verschwinden. Die Wärmepumpe ist von der Spannungsversorgung getrennt und außer Betrieb.*

### Wasserleitungen abschließen

1. Deaktivieren Sie die Pumpe der Wasseraufbereitung.
2. Lösen Sie die Überwurfmutter am Wasseranschluss Eingang  vollständig.
3. Ziehen Sie Zuflussleitung vom Wasseranschluss Eingang  ab.  
Halten Sie das Schlauchende der Wasserleitung beim Entfernen mit der Öffnung nach oben, um das im Schlauch befindliche Restwasser in der Leitung nicht unkontrolliert zu verschütten.
4. Lösen Sie die Überwurfmutter am Wasseranschluss Ausgang  vollständig.
5. Ziehen Sie Abflussleitung vom Wasseranschluss Ausgang  ab.  
Halten Sie das Schlauchende der Wasserleitung beim Entfernen mit der Öffnung nach oben, um das im Schlauch befindliche Restwasser in der Leitung nicht unkontrolliert zu verschütten.

*Die Wasserleitungen sind abgeschlossen.*



**VORSICHT!**

### Verletzungsgefahr beim Bewegen von schwerem Gerät!

Das Gerät ist schwer! Falsches Heben oder unkontrolliertes Kippen des Geräts kann zu Verletzungen führen oder Schäden am Gerät zur Folge haben.

- Heben, tragen oder kippen Sie das Gerät mindestens zu zweit, niemals alleine.
- Achten Sie auf korrekte Körperhaltung (gerader Rücken, sicherer Stand, etc.).
- Verwenden Sie Transporthilfen (z.B.: Hubwagen oder Rollbrett).
- Tragen Sie Schutzausrüstung wie Sicherheitsschuhe oder Handschuhe.

## Abbau der Wärmepumpe

### Wärmepumpe vom Standplatz demontieren

1. Lösen Sie die Befestigung zwischen den Standfüßen und den Bodenankern.
2. Heben Sie die Wärmepumpe von den Bodenankern ab.

*Die Wärmepumpe ist vom Standplatz demontiert.*

## Reinigung

### Reinigung des Geräts

Wischen Sie die Oberflächen mit einem trockenen Tuch ab.

## Prüfung

Prüfen Sie folgendes vor jedem Gebrauch:

- Sind Schäden am Gerät erkennbar?
- Sind Schäden an den Bedienelementen erkennbar?
- Ist das Zubehör in einwandfreiem Zustand?
- Sind alle Leitungen in einwandfreiem Zustand?
- Ist der Zulauf nicht blockiert?
- Sind die Lüftungsschlitze frei und sauber?

Nehmen Sie ein beschädigtes Gerät oder Zubehör nicht in Betrieb. Lassen Sie es durch den Hersteller oder seinen Kundendienst oder eine qualifizierte Fachkraft überprüfen und reparieren.



**WARNUNG!**

### **Brand- und Explosionsgefahr!**

Im Kältemittelkreislauf des Geräts befindet sich leicht brennbares, geruchloses Gas unter hohem Druck. Bei unkontrolliertem Entweichen von Kältemittel besteht Brand- und Explosionsgefahr.

- Betreiben Sie das Gerät ausschließlich im Freien.
- Halten Sie Wärmequellen und offenes Feuer sowie Zündquellen vom Gerät fern.
- Lagern Sie das Gerät nur an gut belüfteten Orten.

### **Undichtigkeit**

Beim Austritt von Flüssigkeit aus der Wärmepumpe kann es sich um Kondenswasser oder Beckenwasser handeln.

Die Bildung von Kondenswasser ist während des Heiz-Betriebs unvermeidbar. Die Oberfläche des Wärmetauschers wird kalt. Luftfeuchtigkeit der Umgebungsluft kondensiert und kann im Extremfall auch gefrieren. Das Gerät überwacht die Temperatur und taut bei Bedarf die Wärmepumpe automatisch ab. Anfallendes Kondenswasser wird über das Bodenblech der Wärmepumpe abgeleitet.

Sollte Beckenwasser austreten, prüfen Sie alle Anschlüsse, Leitungen und Adapter der Wärmepumpe auf Dichtheit.

## Lagerung

Sobald die Außentemperatur dauerhaft +5°C unterschreitet, sollte die Wärmepumpe eingewintert werden, um Schäden durch Eisbildung (Frostsprengung) zu vermeiden.



Fix verrohrte Wasserleitungen müssen nicht zwingend deinstalliert werden. Sofern der Standort der Wärmepumpe vor grober Verunreinigung und starken Witterungseinflüssen geschützt ist, genügt es das Wasser aus der Wärmepumpe und den Wasserleitungen abzulassen.

### **Stilllegung im Winter**

1. Schließen Sie alle Leitungen ab (Siehe Deinstallation auf Seite 23).
2. Reinigen Sie die Wärmepumpe gründlich (Siehe Reinigung auf Seite 23).
3. Lagern Sie die Wärmepumpe nach vollständiger Trocknung an einem trockenen und frostfreien Ort (>+5°C).

*Die Wärmepumpe ist für den Winter stillgelegt.*



# Fehlersuche

| Problem:   | Ursache:  | Lösungen:  |
|--|---|--|
| Die Wärmepumpe schaltet nicht ein.                               | Die Wärmepumpe wurde nicht ordnungsgemäß installiert.   | Wenden Sie sich an eine autorisierte Fachkraft.  |
|  | Die Sicherung der Schutzvorrichtung in der Netzleitung ist durchgebrannt oder eine allpolige Schutzvorrichtung. | Stellen Sie den Schalter zurück.   |
|  |   | Ersetzen Sie die Sicherung.  |
| Die Wärmepumpe startet nicht.                                    | Die für das Starten der Wärmepumpe erforderlichen drei Minuten sind nicht vergangen.                            | Warten Sie drei Minuten.   |
|  | Die Temperatur des Beckenwassers ist etwa gleich der eingestellten Soll-Temperatur.                             | Die Wärmepumpe arbeitet, wenn die Wassertemperatur ungleich der eingestellten Soll-Temperatur ist.         |
|  | Der Betriebsmodus der Wärmepumpe ist falsch eingestellt   | Stellen Sie den erforderlichen Betriebs-Modus ein.   |
| Die Wärmepumpe funktioniert, aber das Wasser wird nicht erwärmt. | Die Wärmepumpe wurde gerade erst installiert.   | Warten Sie 24-48 Stunden, bis die eingestellte Temperatur erreicht ist.                                    |
|  | Das Beckenwasser ist seit der letzten Verwendung der Wärmepumpe stark abgekühlt.                                | Warten Sie 24-48 Stunden, bis die eingestellte Temperatur erreicht ist.                                    |
| Es befindet sich Eis auf dem Wärmetauscher.                      | Die Umgebungstemperatur ist zu niedrig und/oder es herrscht eine hohe Luftfeuchtigkeit.                         | Warten Sie ab, bis die automatische Abtaufunktion (Defrost) einsetzt.                                      |
| Undichtigkeit der Wärmepumpe                                     | Ansammlung von Kondenswasser.   | Stellen Sie die Wärmepumpe auf Standby. Falls die Undichtigkeit aufhört, handelt es sich um Kondenswasser. |
|  | Austritt von Wasser am Wärmetauscher oder an den Anschlüssen des Wasserkreislaufs.                              | Prüfen Sie alle Anschlüsse, Leitungen und Wärmepumpe auf Dichtheit.  |



Falls sich die Störung nicht beheben lässt, wenden Sie sich bitte an eine autorisierte Fachkraft oder das Steinbach-Support-Team.

## Fehlermeldung Display

| Fehlercode: | Ursache:  | Lösungen:  |
|-------------|---|--|
| E 03        | Wasserdurchfluss zu gering                                      | Erhöhen Sie den Beckenwasserdurchfluss durch die Wärmepumpe.                             |
|             |   | Prüfen Sie die Pumpe, die Beckenwasser durch die Wärmepumpe fördert.                     |
| E 04        | Enteisung   | Warten Sie ab, bis die Wärmepumpe den automatischen Enteisungsvorgang abgeschlossen hat. |
| E 05        | Druck im Kühlmittelkreislauf zu hoch                            | Wenden Sie sich an eine autorisierte Fachkraft oder das Steinbach Support Team.          |
| E 06        | Druck im Kühlmittelkreislauf zu gering                          | Wenden Sie sich an eine autorisierte Fachkraft oder das Steinbach Support Team.          |
| E 09        | Kommunikationsfehler  | Wenden Sie sich an eine autorisierte Fachkraft oder das Steinbach Support Team.          |
| E 10        | Kommunikationsfehler  | Wenden Sie sich an eine autorisierte Fachkraft oder das Steinbach Support Team.          |
| E 12        | Fehler Temperatursensor: Kompressor Kühlmittelkreislauf zu hoch | Beckenwasser-Temperatur zu hoch, reduzieren Sie den Sollwert                             |
| E 15        | Fehler Temperatursensor: Wasserzulauf                           | Wenden Sie sich an eine autorisierte Fachkraft oder das Steinbach Support Team.          |
| E 16        | Fehler Temperatursensor: Kühlmittelkreislauf                    | Wenden Sie sich an eine autorisierte Fachkraft oder das Steinbach Support Team.          |
| E 18        | Fehler Temperatursensor: Kompressoraustrag                      | Wenden Sie sich an eine autorisierte Fachkraft oder das Steinbach Support Team.          |
| E 20 **     | Fehler Frequenzumrichter-Modul                                  | Wenden Sie sich an eine autorisierte Fachkraft oder das Steinbach Support Team.          |
| E 21        | Fehler Sensor Umgebungstemperatur                               | Wenden Sie sich an eine autorisierte Fachkraft oder das Steinbach Support Team.          |

| Fehlercode: | Ursache:   | Lösungen:   |
|-------------|--|---|
| E 23        | Kühlmodus: Ausgangstemperatur Wasser zu gering               | Erhöhen Sie die Soll-Temperatur im Kühlmodus.                                   |
| E 27        | Fehler Temperatursensor Wasserausgang                        | Wenden Sie sich an eine autorisierte Fachkraft oder das Steinbach Support Team  |
| E 28        | Ventilator Motorfehler                                       | Wenden Sie sich an eine autorisierte Fachkraft oder das Steinbach Support Team. |
| E 29        | Fehler Rücklauftemperatur Kühlmittel                         | Wenden Sie sich an eine autorisierte Fachkraft oder das Steinbach Support Team. |
| E 32        | Betriebsmodus Heizung: Ausgangstemperatur des Wasser zu hoch | Senken Sie die Soll-Temperatur im Betriebsmodus Heizung.                        |
| E 33        | Betriebsmodus Kühlung: Kühlmittelkreislauf zu heiß.          | Erhöhen Sie die Soll-Temperatur im Betriebsmodus Kühlung.                       |
|             |  | Reinigen Sie die Lamellen des Wärmeübertragers vorsichtig von Verschmutzungen.  |



Falls sich die Störung nicht beheben lässt, wenden Sie sich bitte an eine autorisierte Fachkraft oder das Steinbach-Support-Team.

## Technische Daten

| Modell:                                      | Silent 5                       | Silent 7                         | Silent 9                         | Silent 11                        | Silent 13                        |
|--|--------------------------------|----------------------------------|----------------------------------|----------------------------------|----------------------------------|
| Artikelnummer:                               | 049311                         | 049312                           | 049313                           | 049314                           | 049315                           |
| Gesamtgewicht:                               | ca. 47 kg                      | ca. 52 kg                        | ca. 54 kg                        | ca. 58 kg                        | ca. 60 kg                        |
| Abmessungen<br>(B x H x T):                  | 965 mm x<br>340 mm x<br>605 mm | 1.035 mm x<br>350 mm x<br>655 mm | 1.035 mm x<br>350 mm x<br>655 mm | 1.035 mm x<br>350 mm x<br>655 mm | 1.035 mm x<br>350 mm x<br>655 mm |
| Poolgröße<br>(Wasserinhalt):                 | max. 25.000 L                  | max. 30.000 L                    | max. 40.000 L                    | max. 50.000 L                    | max. 50.000 L                    |
| Heizleistung *:                              | 5,0 kW                         | 7 kW                             | 9 kW                             | 11 kW                            | 13 kW                            |
| Eingangsleistung                             | 0,7 kW                         | 1 kW                             | 1,3 kW                           | 1,55 kW                          | 1,85 kW                          |
| Heizung *:                                   |                                |                                  |                                  |                                  |                                  |
| Eingangsstrom                                | 3,3 A                          | 4,5 A                            | 5,7 A                            | 6,7 A                            | 8,1 A                            |
| Heizung *:                                   |                                |                                  |                                  |                                  |                                  |
| Kühlleistung *:                              | 2,2 kW                         | 2,8 kW                           | 3,4 kW                           | 4,2 kW                           | 4,8 kW                           |
| Eingangsleistung                             | 0,7 kW                         | 0,85 kW                          | 1,1 kW                           | 1,3 kW                           | 1,5 kW                           |
| Kühlung *:                                   |                                |                                  |                                  |                                  |                                  |
| Eingangsstrom                                | 3,3 A                          | 3,9 A                            | 5,0 A                            | 6,0 A                            | 6,9 A                            |
| Kühlung *:                                   |                                |                                  |                                  |                                  |                                  |
| Eingangsleistung<br>maximal:                 | 1,2 kW                         | 1,4 kW                           | 1,6 kW                           | 1,8 kW                           | 2,1 kW                           |
| Eingangsstrom<br>maximal:                    | 5,8 A                          | 6,9 A                            | 7,5 A                            | 8,5 A                            | 9,6 A                            |
| Betriebsspannung<br>und -frequenz **:        | 220-240 V~,<br>50 Hz           | 220-240 V~,<br>50 Hz             | 220-240 V~,<br>50 Hz             | 220-240 V~,<br>50 Hz             | 220-240 V~,<br>50 Hz             |
| Leistungsziffer COP *:                       | 16,0                           | 16,2                             | 16,1                             | 16,0                             | 16,0                             |
| Energie-Effizienz-<br>Verhältnis EER *:      | 3,2                            | 3,3                              | 3,2                              | 3,2                              | 3,2                              |
| Schutzklasse:                                | I                              | I                                | I                                | I                                | I                                |
| Schutzart:                                   | IPX4                           | IPX4                             | IPX4                             | IPX4                             | IPX4                             |
| Schalldruckpegel***:<br>(In 10 m Entfernung) | 26 dB(A)                       | 27 dB(A)                         | 28 dB(A)                         | 29 dB(A)                         | 30 dB(A)                         |
| Durchsatz Wasser:                            | min. 3.000 L/h                 | min. 4.000 L/h                   | min. 5.000 L/h                   | min. 6.000 L/h                   | min. 7.000 L/h                   |

\* variabel - in Abhängigkeit der Umgebungsbedingungen

\*\* Einphasenwechselstrom

\*\*\* Emissionslautstärke vergleichbar mit einem Haushaltsgroßgerät

### KÄLTEMITTELKREISLAUF

|                       |         |         |         |         |         |
|-----------------------|---------|---------|---------|---------|---------|
| Saugdruck nominal:    | 0,7 MPa | 0,7 MPa | 0,7 MPa | 0,7 MPa | 0,7 MPa |
| Saugdruck maximal:    | 0,8 MPa | 0,8 MPa | 0,8 MPa | 0,8 MPa | 0,8 MPa |
| Förderdruck nominal:  | 1,9 MPa | 1,9 MPa | 1,9 MPa | 1,9 MPa | 1,9 MPa |
| Förderdruck maximal:  | 2,3 MPa | 2,3 MPa | 2,3 MPa | 2,3 MPa | 2,3 MPa |
| Kältemittel:          | R290    | R290    | R290    | R290    | R290    |
| Maximale              | 300 g   | 367 g   | 450 g   | 550 g   | 650 g   |
| Kältemittelfüllmenge: |         |         |         |         |         |
| Treibhauspotential    | 3       | 3       | 3       | 3       | 3       |
| GWP:                  |         |         |         |         |         |
| CO2-Äquivalent:       | 0,9 kg  | 1,1 kg  | 1,35 kg | 1,65 kg | 1,95 kg |

## FUNKSTEUERUNG

App Steinbach Silent Series  
 Übertragungsfrequenz: 2.483 MHz  
 Effektive Strahlungsleistung ERP: 20 dBm

## Temperaturanstieg Beckenwasser

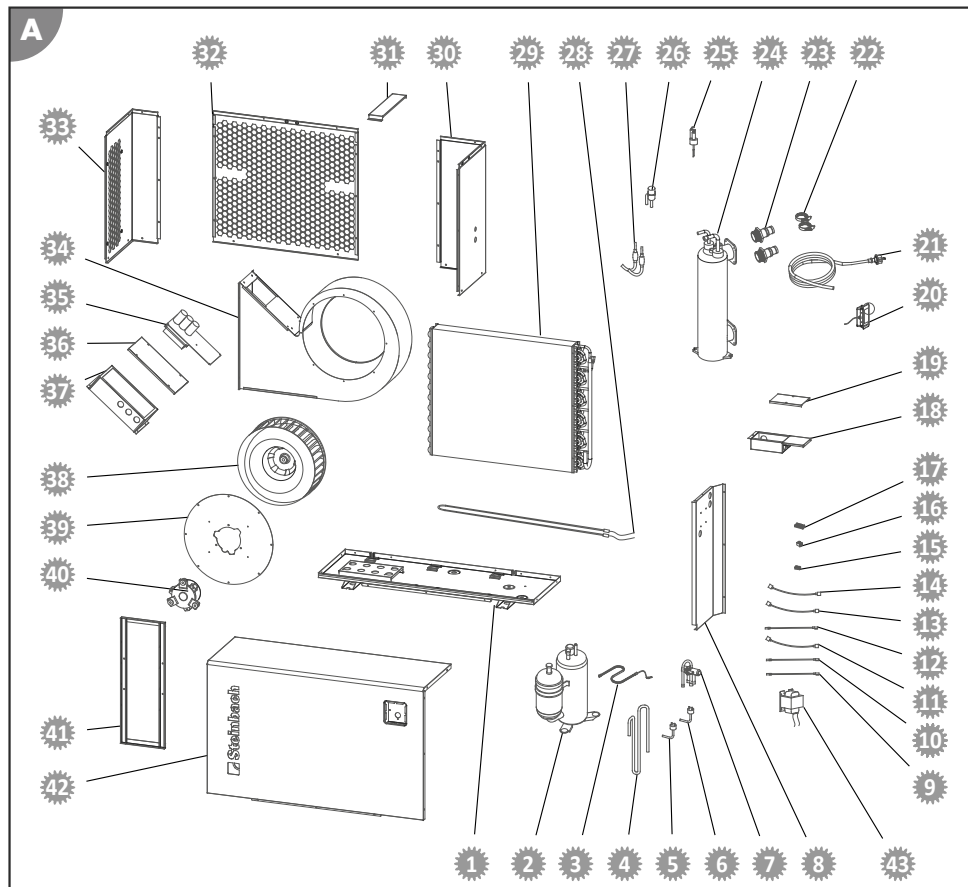
Parameter für die Messdaten des Temperaturanstiegs in Abhängigkeit vom Wasserinhalt des Pools:

- Umgebungstemperatur = 26°C
- Wassertemperatur = 26°C
- Salzgehalt des Beckenwassers < 0,5 % (Salzelektrolyse)

Der Wärmeverlust durch fehlende Abdeckung, Isolierung etc. wurde nicht berücksichtigt.

| Pool<br>Wasserinhalt | Silent 5 | Silent 7 | Silent 9 | Silent 11 | Silent 13 |
|----------------------|----------|----------|----------|-----------|-----------|
| 10.000 L             | 0,4°C/h  | 0,8°C/h  | 0,8°C/h  | 0,9°C/h   | 1,1°C/h   |
| 20.000 L             | 0,2°C/h  | 0,4°C/h  | 0,4°C/h  | 0,5°C/h   | 0,6°C/h   |
| 30.000 L             | -        | 0,3°C/h  | 0,3°C/h  | 0,3°C/h   | 0,4°C/h   |
| 40.000 L             | -        | -        | 0,2°C/h  | 0,2°C/h   | 0,3°C/h   |
| 50.000 L             | -        | -        | -        | 0,2°C/h   | 0,2°C/h   |
| 60.000 L             | -        | -        | -        | -         | 0,2°C/h   |

# Ersatzteile



| Pos. | Ersatzteil        | Silent 5 | Silent 7 | Silent 9 | Silent 11 | Silent 13 |
|------|-------------------|----------|----------|----------|-----------|-----------|
| 09   | Temperatursensor  | 049328   | 049329   | 049329   | 049329    | 049329    |
| 10   | Temperatursensor  | 049328   | 049329   | 049329   | 049329    | 049329    |
| 11   | Temperatursensor  | 049330   | 049331   | 049331   | 049331    | 049331    |
| 12   | Temperatursensor  | 049328   | 049329   | 049329   | 049329    | 049329    |
| 13   | Temperatursensor  | 049332   | 049332   | 049332   | 049332    | 049332    |
| 14   | Temperatursensor  | 049328   | 049329   | 049329   | 049329    | 049329    |
| 20   | Steuerplatine     | 049333   | 049333   | 049333   | 049333    | 049333    |
| 23   | Schlauchadapter   | 049334   | 049334   | 049334   | 049334    | 049334    |
| 25   | Durchflusssensor  | 049335   | 049335   | 049335   | 049336    | 049336    |
| 35   | Frequenzumrichter | 049337   | 049338   | 049339   | 049340    | 049341    |
| 40   | Lüfterrad         | 049343   | 049344   | 049344   | 049344    | 049344    |

## Konformitätserklärung



Hiermit erklärt die Steinbach International GmbH, dass der Funkanlagentyp Wärmepumpe "Serie Silent", in den Ausführungen Silent 5 (049311), Silent 7 (049312), Silent 9 (049313), Silent 11 (049314) und Silent 13 (049315), der Richtlinie 2014/53/EU entspricht.

Der vollständige Text der EU-Konformitätserklärung ist unter der folgenden Internetadresse verfügbar: [www.steinbach-group.com](http://www.steinbach-group.com)

## Entsorgung

### Verpackung entsorgen



Entsorgen Sie die Verpackung sortenrein. Geben Sie Pappe und Karton zum Altpapier, Folien in die Wertstoffsammlung.

### Altgerät entsorgen

Anwendbar in der Europäischen Union und anderen europäischen Staaten mit Systemen zur getrennten Sammlung von Wertstoffen.



#### Altgeräte dürfen nicht in den Hausmüll!

Sollte das Gerät einmal nicht mehr benutzt werden können, so ist jeder Verbraucher **gesetzlich verpflichtet, Altgeräte getrennt vom Hausmüll**, z. B. bei einer Sammelstelle seiner Gemeinde/seines Stadtteils, abzugeben. Damit wird gewährleistet, dass Altgeräte fachgerecht verwertet und negative Auswirkungen auf die Umwelt vermieden werden. Deswegen sind Elektrogeräte mit obenstehendem Symbol gekennzeichnet.

### Kältemittel entsorgen

Das Gerät enthält Kältemittel. Kältemittel muss als Problemstoff an einer dafür zugelassenen Sammelstelle fachgerecht entsorgt werden.

## Download

- de** Über den angeführten Download-Link erhalten Sie ein PDF der Betriebsanleitung inklusive dieser Sprache.
- en** The indicated download link will take you to the operating instructions in PDF format (including this language).
- fr** Vous recevrez au format PDF la notice d'utilisation comprenant cette langue en cliquant sur le lien de téléchargement.
- it** Attraverso il link di download è possibile scaricare un PDF del manuale d'uso completo in questa lingua.
- es** En el enlace de descarga que aparece encontrará un PDF del manual de instrucciones que incluye este idioma.
- cs** Návod k obsluze ve formátu PDF včetně tohoto jazyka získáte prostřednictvím uvedeného odkazu ke stažení.
- hu** A feltüntetett letöltési linken keresztül a használati útmutató PDF formában ezen a nyelven is elérhető.
- sl** Prek povezave za prenos prejmete navodila za uporabo v PDF obliki tudi v tem jeziku.
- sk** Návod na obsluhu vo formáte PDF vrátane tohto jazyka môžete získať prostredníctvom uvedeného odkazu na stiahnutie.
- pl** Instrukcję obsługi w tym języku w formacie PDF można pobrać pod podanym linkiem.
- ro** Puteți obține un fișier PDF cu manualul de funcționare, inclusiv această limbă, prin linkul de descărcare furnizat.
- hr/bs** Preko navedene poveznice za preuzimanje pronaći ćete PDF sdatoteku uputa za upotrebu na ovom jeziku.
- bg** Чрез посочения линк можете да изтеглите инструкцията за експлоатация в ПДФ формат, включително на този език.
- tr** Sağlanan indirme linki üzerinden, bu dil dahil kullanma talimatının bir PDF'ini edinebilirsiniz.

<https://manuals.steinbach-group.com>