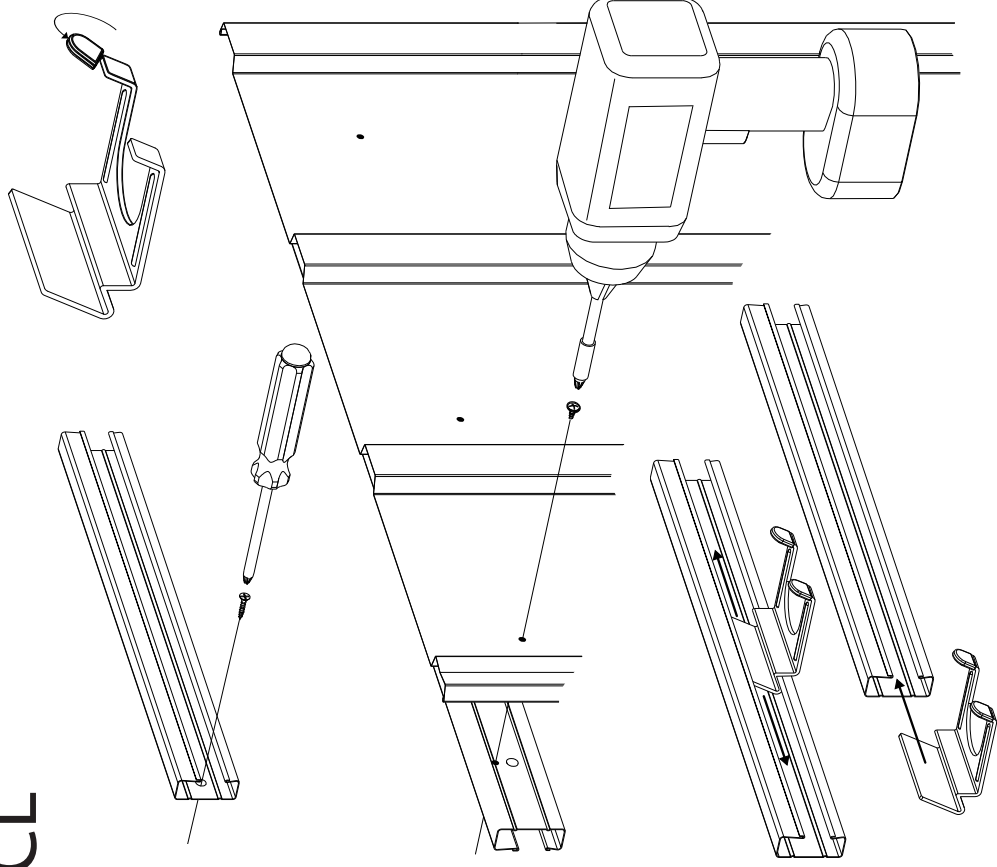


# TH100CL

01EU



**For the home: Mount track to wall or door with 1" (25 mm) screws provided. For hollow walls or doors, use appropriate anchors.**

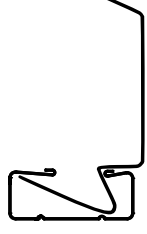
Für Ihr Heim: Schiene mit mitgelieferten 1" (25 mm) Schrauben an der Wand oder Tür befestigen. Bei hohlen Wänden oder Türen entsprechende Anker benutzen.

**For Metal storage building: Drill 1/4" (6 mm) dia. holes to match position of smaller holes in track. Mount track with 3/8" (10 mm) long screws from outside of building.**

Bei Metall-Lagerschuppen: Bohrungen mit 1/4" (6 mm) Durchmesser bohren, um die Position den kleineren Bohrungen in der Schiene anzupassen. Schiene mit 3/8" (10 mm) langen Schrauben von der Außenseite des Gebäudes befestigen.

**Slide hooks into track as shown.**

Haken auf die Schiene schieben (siehe Abbildung).



**Once in track, hooks slide freely to desired locations.**

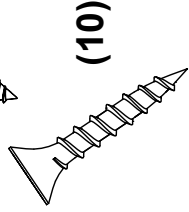
Nachdem sich die Haken in der Schiene befinden, lassen sich diese frei an die gewünschten Stellen schieben.

### CONTENTS

Inhalt



(10)



(10)



(14)

