

RAVENNA AX 275 X 275

Artikelnummer: 483528+ Farbnummer

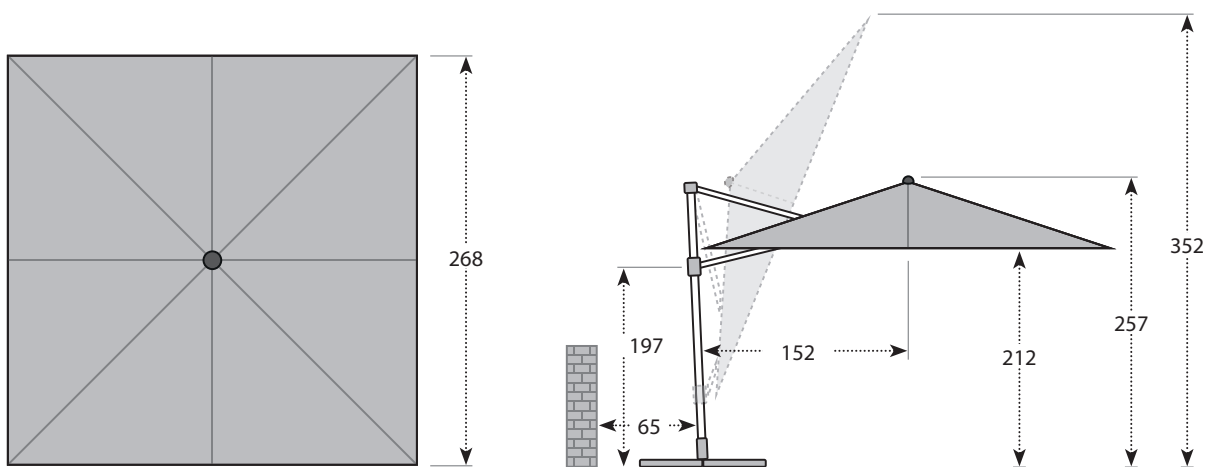


Abbildung nicht maßstabsgetreu

EIGENSCHAFTEN/MATERIALIEN

Öffnungsmechanik:	mit Kurbel	Material Bezug:	100 % Polyester, ca. 180 g / m ²
Funktion:	Schrägstellung, beidseitig axial schwenkbar	Lichtechtheit:	5 +, gut
Drehfunktion:	360 ° drehbar mit Fußtaster	Lichtschutzfaktor:	50 +
Material Gestell:	Aluminium	Bezug abnehmbar:	ja
Material Strebe:	Stahl	Windventil:	ja
Strebenanzahl:	8 Streben	Volant:	nein
Mastdurchmesser:	6,5 / 5 cm	Gastrotauglich:	nein

SOCKEL:

Sockelart: Standkreuz Empfohlenes Sockelgewicht: 140 kg

VERPACKUNG

Verpackungsgröße: 251 x 36 x 15 cm Gewicht inkl. Verpackung: 23 kg