

4,05 m x 3,3 m (13' x 11') HOLZRAUM mit LAMELLENDACH

Installations- und Betriebsanleitung – YM12974XG



WICHTIG, FÜR ZUKÜNFTIGE REFERENZ AUFBEWAHREN: GRÜNDLICH DURCHLESEN

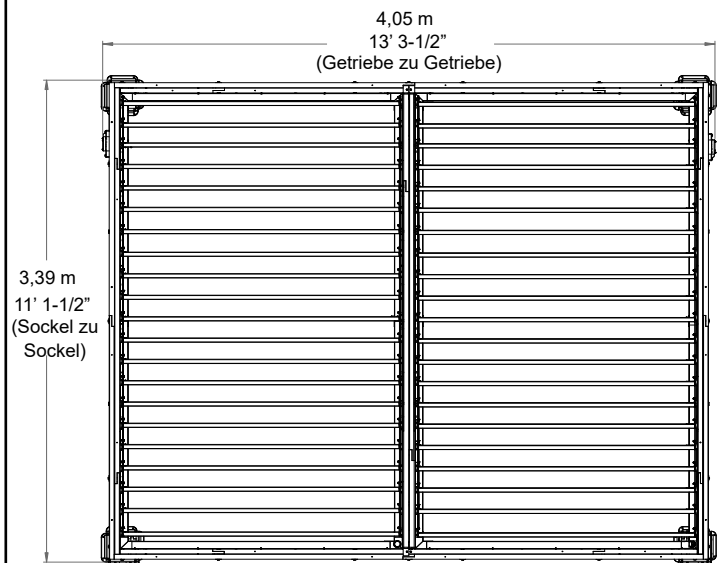
Möbel separat erhältlich

HÖHE:
2,5 m / 8'3"

Überarbeitet am 19.12.2022

50NRTH GmbH
Straßburgstr. 14 - 16
54516 Wittlich Wengerohr
Deutschland

T: +49 (0)6571 951170
F: +49 (0)6571 9511798
M: service@50NRTH.com



Wichtiger Sicherheitshinweis!

Yardistry-Komponenten sind nur für private, dekorative und zierende Zwecke bestimmt.

Das Produkt ist NICHT für Folgendes BESTIMMT:

- Eine Sicherheitsbarriere zu sein, um den unbeaufsichtigten Zugang zu Pools, Whirlpools, Spas oder Teichen zu verhindern.
- Als tragende Stütze für Gebäude, Konstruktionen, schwere Gegenstände oder Schaukeln.
- Den Einsatz in Konstruktionen, die Wind, Regen oder Schnee einfangen, was zu einer zusätzlichen Belastung des Produkts führen würde.

WICHTIG! Um das Dach auf starke Winde und/oder winterliche Bedingungen vorzubereiten, drehen Sie die Lamellen in die geöffnete Position (aufrecht) und bringen Sie dann die Sperre und die Schnellverbindung an (Seite 58). Dadurch wird verhindert, dass die Struktur durch starke Winde umgeweht wird und die Lamellen durch Schnee- und Eislasten brechen. Angesammelter Schnee muss vom Dach entfernt werden.

Klettern oder gehen Sie **AUS KEINEM GRUND** auf das Dach.

Dauerhafte Bauwerke können eine Baugenehmigung erfordern. Als Käufer und/oder Installateur dieses Produkts wird Ihnen empfohlen, sich an die örtlichen Planungs-, Zoneneinteilungs- und Bauaufsichtsbehörden zu wenden, um sich über geltende Bauvorschriften und/oder Zoneneinteilungsanforderungen zu informieren.

Holz ist NICHT flammhemmend und brennt. Grills, Feuerstellen und Kamine stellen eine Brandgefahr dar, wenn sie zu nahe an Yardistry-Strukturen aufgestellt werden. Schlagen Sie in der Bedienungsanleitung des Grills, der Feuerstelle oder des Kamins nach, um Sicherheitsabstände zu brennbaren Materialien in Erfahrung zu bringen.

Ziehen Sie vor der Montage Handschuhe an, um Verletzungen durch mögliche scharfe Kanten einzelner Elemente zu vermeiden.

Befolgen Sie während der Installation alle Sicherheitshinweise, die mit Ihren Werkzeugen geliefert werden, und verwenden Sie eine OSHA-zugelassene Schutzbrille. Bei einigen Konstruktionen sind für die sichere Installation möglicherweise zwei oder mehr Personen erforderlich.

Suchen Sie nach unterirdischen Leitungen, bevor Sie Pfähle in den Boden graben oder treiben!

Bei der Montage ist es wichtig, die Anweisungen genau zu befolgen. Schließen Sie die Montage auf einer festen, ebenen Oberfläche ab und befolgen Sie die Anweisungen zum Ausrichten, Nivellieren und Verankern der Struktur. Dadurch werden die Lücken an Holzverbindungen während der Montage reduziert.

Allgemeine Information

Allgemeine Information: Holzkomponenten werden aus Zedernholz (C. Lanceolata) hergestellt, das mit werkseitig aufgebrachtter Beize auf Wasserbasis geschützt ist. Knoten, kleine Risse und Verwitterung sind normal und beeinträchtigen die Festigkeit des Produkts nicht. Die jährliche Anwendung einer wasserabweisenden Versiegelung oder Beize auf Wasserbasis ist wichtig und trägt dazu bei, Verwitterung und Risse zu reduzieren.

50NRTH GmbH
Straßburgstr. 14 - 16
54516 Wittlich Wengerohr
Deutschland

T: +49 (0)6571 951170
F: +49 (0)6571 9511798
M: service@50NRTH.com

Eingeschränkte Garantie

Yardistry garantiert, dass dieses Produkt für einen Zeitraum von einem (1) Jahr ab dem ursprünglichen Kaufdatum frei von Material- und Verarbeitungsfehlern ist. Darüber hinaus gilt für alle Produkte mit Schnittholz eine Garantie von fünf (5) Jahren gegen Fäulnis und Verfall. Diese Garantie gilt für den ursprünglichen Eigentümer und Registranten und ist nicht übertragbar.

Regelmäßige Wartung ist erforderlich, um die Integrität Ihres Produkts zu gewährleisten, und ist eine Voraussetzung für die Garantie. Diese Garantie deckt keine Inspektionskosten ab.

Diese eingeschränkte Garantie deckt Folgendes nicht ab:

- Arbeitsaufwand für den Ersatz defekter Artikel;
- Neben- oder Folgeschäden;
- Kosmetische Mängel, die die Leistung oder Integrität nicht beeinträchtigen;
- Vandalismus; unsachgemäße Verwendung oder Installation; Naturereignisse, einschließlich, aber nicht beschränkt auf Wind, Sturm, Hagel, Überschwemmungen, übermäßige Wassereinwirkung;
- Leichtes Verwinden, Verziehen, Reißen oder andere natürlich vorkommende Eigenschaften von Holz, die die Leistung oder Integrität nicht beeinträchtigen.

Yardistry-Produkte wurden für Sicherheit und Qualität entwickelt. Alle am Originalprodukt vorgenommenen Änderungen können die strukturelle Integrität des Produkts beschädigen, was zu einem Versagen und möglichen Verletzungen führen kann. Yardistry kann keine Verantwortung für modifizierte Produkte übernehmen. Darüber hinaus erlöschen Änderungen jeglicher Garantien.

Die Garantie für dieses Produkt gilt NUR FÜR DEN GEBRAUCH IM WOHNBEREICH. Yardistry schließt alle anderen ausdrücklichen oder stillschweigenden Zusicherungen und Gewährleistungen jeglicher Art aus.

Diese Garantie gibt Ihnen bestimmte gesetzliche Rechte. Möglicherweise haben Sie auch andere Rechte, die von Bundesstaat zu Bundesstaat oder Provinz zu Provinz variieren. Diese Garantie schließt alle Folgeschäden aus, einige Staaten/Provinzen erlauben jedoch keine Beschränkung oder den Ausschluss von Folgeschäden, und daher trifft diese Beschränkung möglicherweise nicht auf Sie zu.

Anweisungen für die richtige Wartung

Ihre Yardistry-Struktur ist aus hochwertigen Materialien entworfen und gebaut. Wie alle Outdoor-Produkte wird sie Verwitterungs- und Abnutzungserscheinungen haben. Um den Genuss, die Sicherheit und die Lebensdauer Ihrer Struktur zu maximieren, ist es wichtig, dass Sie sie als Eigentümer ordnungsgemäß warten.

EISENWAREN:

- Metallteile auf Rost prüfen. Falls vorhanden, abschleifen und mit bleifreier Farbe nach 16 CFR 1303 neu lackieren.
- Prüfen und ziehen Sie alle Eisenwaren nach Abschluss der Montage fest; nach dem ersten Monat der Nutzung; und dann jährlich. Ziehen Sie sie nicht zu fest an, da dies Quetschen und Splintern des Holzes verursachen kann.
- Auf scharfe Kanten oder hervorstehende Gewinde prüfen, ggf. Unterlegscheiben hinzufügen.

HOLZTEILE:

- Die jährliche Anwendung eines wasserabweisenden Mittels oder einer Beize (auf Wasserbasis) ist wichtig, um die maximale Lebensdauer und Leistung des Produkts zu erhalten.
- Überprüfen Sie alle Holzteile auf Verschleiß, strukturelle Schäden und Splitter. Schleifen Sie Splitter ab und ersetzen Sie beschädigte Holzteile. Wie bei allen Hölzern sind einige Sprünge und kleine Risse in der Maserung normal.
- An manchen Holzverbindungen kann es zu Lücken kommen.

Montageanleitungen

Benötigte Werkzeuge:

- | | | |
|--------------------------------------|--------------------------|----------------------------------|
| • Maßband | • Schutzhelm | • 6' Trittleiter x 3 |
| • Wasserwaage | • Schutzbrille | • Quadrat |
| • Standard- oder Akku-Bohrmaschine | • Erwachsene Hilfsperson | • Ratsche |
| • Tischlerhammer | • Sicherheitshandschuhe | • 7/16"- und 1/2"-Steckschlüssel |
| • 7/16"- und 1/2"-Schraubenschlüssel | | |

Symbole:

In dieser Anleitung finden Sie in der oberen rechten Ecke der Seite Symbole.



- Holen Sie sich Hilfe. Wo dies angezeigt wird, sind 2, 3 oder 4 Personen erforderlich, um diesen Schritt sicher abzuschließen. Um Verletzungen oder Schäden an der Baugruppe zu vermeiden, holen Sie sich unbedingt Hilfe.



- Verwenden Sie ein Maßband, um die richtige Position sicherzustellen



- Bohren Sie ein Führungsloch vor, bevor Sie die Schraube oder Zugschraube befestigen, um ein Spalten des Holzes zu verhindern.

Wenn Sie Ihre Yardistry-Struktur entsorgen: Bitte zerlegen und entsorgen Sie Ihr Gerät so, dass es zum Zeitpunkt der Entsorgung keine unangemessenen Gefahren darstellt. Befolgen Sie unbedingt Ihre örtlichen Abfallverordnungen.

Montagetipps

Im Folgenden finden Sie einige hilfreiche Tipps, um den Montageprozess reibungslos und effizient zu gestalten.

VORMONTAGE:

(z. B. Pfosten- und Balkenbaugruppen, Dachsparrenmontage usw.)

- Arbeiten Sie auf einer erhöhten, festen und flachen Oberfläche, wie z. B. einem Tisch oder einem Sägebock.
- Halten Sie alle Anschlüsse bündig, wie in den Anweisungen gezeigt.
- Halten Sie beim Zusammenbau der Balken die Teile beim Verbinden flach, gerade und eng anliegend.

METALLTEILE:

- Lamellenmaterial kann scharfe Kanten haben, tragen Sie Sicherheitshandschuhe.
- Lamellenmaterial vor und nach der Montage auf eine nicht scheuernde Oberfläche legen, da es sich leicht verbiegen, verbeulen und zerkratzen kann.

VORBEREITUNG FÜR WINTER UND STARKEN WIND:

- Drehen Sie die Lamellen in die geöffnete Position (aufrecht) und bringen Sie dann die Sperre und die Schnellverbindung an (Seite 62). Dadurch wird verhindert, dass die Struktur durch starke Winde umgeweht wird und die Lamellen aufgrund von Schnee- und Eislasten brechen.
- Angesammelter Schnee muss vom Dach entfernt werden.

Anwendungstipps für Dichtmittel, Warnungen und Erste-Hilfe-Informationen

DICHTMITTEL:

- Alle Oberflächen müssen vor dem Auftragen sauber, trocken, staub- und fettfrei sein, mit Temperaturen über 5 °C (41 °F), nicht wärmer als 35 °C (95 °F).
- Entfernen Sie die Kappe und schneiden Sie ein kleines Stück von der Düse ab, damit das Dichtmittel in einem kleinen Wulst austritt.
- Dichtmittel in kleinem Wulst auftragen und nach Bedarf glätten.
- Um das Dichtmittel in die Fuge einzuarbeiten, verwenden Sie einen behandschuhten Finger, einen Spachtel oder ähnliches. Dichtungsmittel glätten, um eine kontinuierliche wasserdichte Abdichtung zu schaffen und Wasser in die Rinne mit einem ungehinderten Fluss in die Rinnenabflussecke zu leiten.
- Überschüssiges Dichtmittel mit einem Tuch oder Papiertuch reinigen, bevor sich eine Haut bildet.
- Eine anfängliche Bindung härtet in etwa 20 Minuten aus und ist in 24 Stunden vollständig ausgehärtet.

WARNUNG:

- VERURSACHT SCHWERE AUGEN- UND HAUTREIZUNGEN. Tragen Sie immer eine Schutzbrille und Gummihandschuhe, wenn Sie das Produkt verwenden.
- AUSSERHALB DER REICHWEITE VON KINDERN AUFBEWAHREN.
- Längerer oder wiederholter Kontakt KANN ORGANSCHÄDEN VERURSACHEN. Sorgen Sie für ausreichende Belüftung.

ERSTE HILFE:

- Bei Verschlucken KEIN ERBRECHEN HERBEIFÜHREN. Suchen Sie sofort einen Arzt auf.
- Augenkontakt: Augen sofort mindestens 15 Minuten lang mit Wasser spülen. Eventuell vorhandene Kontaktlinsen entfernen.
- Hautkontakt; gründlich mit Wasser und Seife waschen. Wenn die Augen-/Hautreizung anhält oder Atemwegssymptome auftreten oder sich entwickeln, einen Arzt aufsuchen.

Die Verwendung dieses Produkts kann Sie Chemikalien aussetzen, einschließlich Methanol, von dem bekannt ist, dass es Geburtsfehler und andere reproduktive Schäden verursacht. Weitere Informationen finden Sie unter www.P65Warnings.ca.gov.

Inhalt und Behälter gemäß den örtlichen Vorschriften entsorgen.

Beispiele für dauerhafte Installationen

Anmerkung: Hinweis: Es ist äußerst wichtig, dass Sie mit quadratischen, soliden und ebenen Fundamenten, Betonplatten oder Decks beginnen, um Ihren Raum zu befestigen.

Wir liefern Pfostenhalterungen mit dieser Struktur, die Ihnen die Flexibilität geben, Ihre Struktur dauerhaft auf einer bereits vorhandenen oder neuen Holz- oder Betonoberfläche zu installieren.

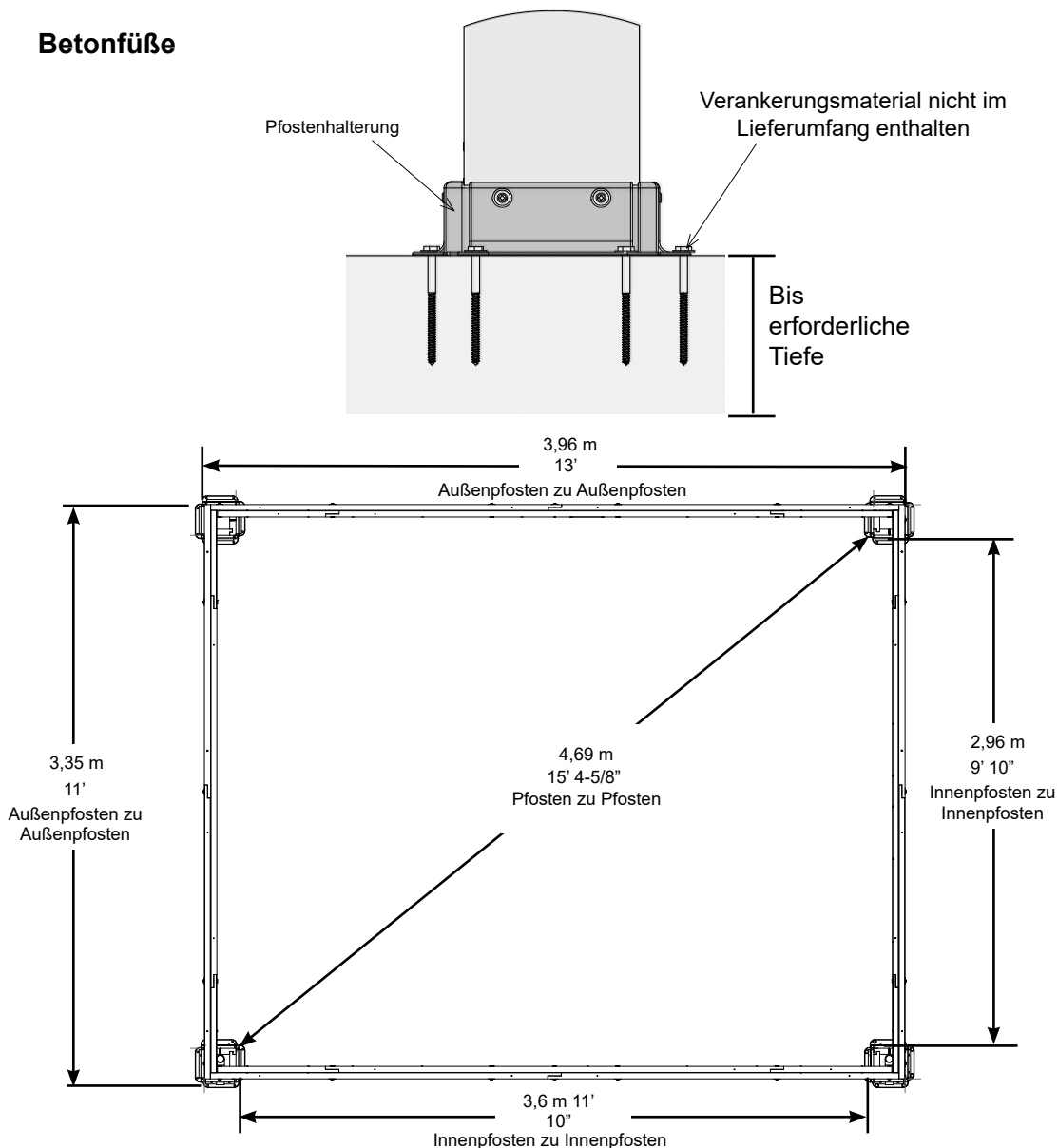
- Die Eisenwaren zur Befestigung der Pfostenhalterung an der Struktur sind im Lieferumfang enthalten.
- Die Eisenwaren zur dauerhaften Befestigung der Struktur muss separat in Ihrem örtlichen Baumarkt erworben werden.

Wenn Sie an Betonfüßen montieren, finden Sie unten die richtigen Positionen und Platzierungen. Bitte überprüfen Sie mögliche unterirdische Versorgungsleitungen wie Gas-, Telefon-, Kabel- oder Bewässerungsleitungen.

Im Folgenden finden Sie einige Beispiele für die Montage der Struktur auf Holz- oder Betonoberflächen.

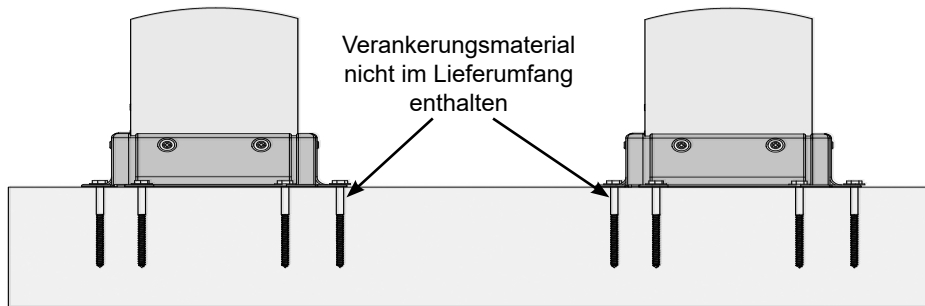
Beziehen Sie sich auf Ihre örtlichen Bau- und Stadtvorschriften, Verordnungen, Nachbarschaftsvereinbarungen oder Höhenbeschränkungen in Bezug auf diese Art von Struktur, um eine Anleitung zu akzeptablen Installationsanforderungen zu erhalten.

Betonfüße

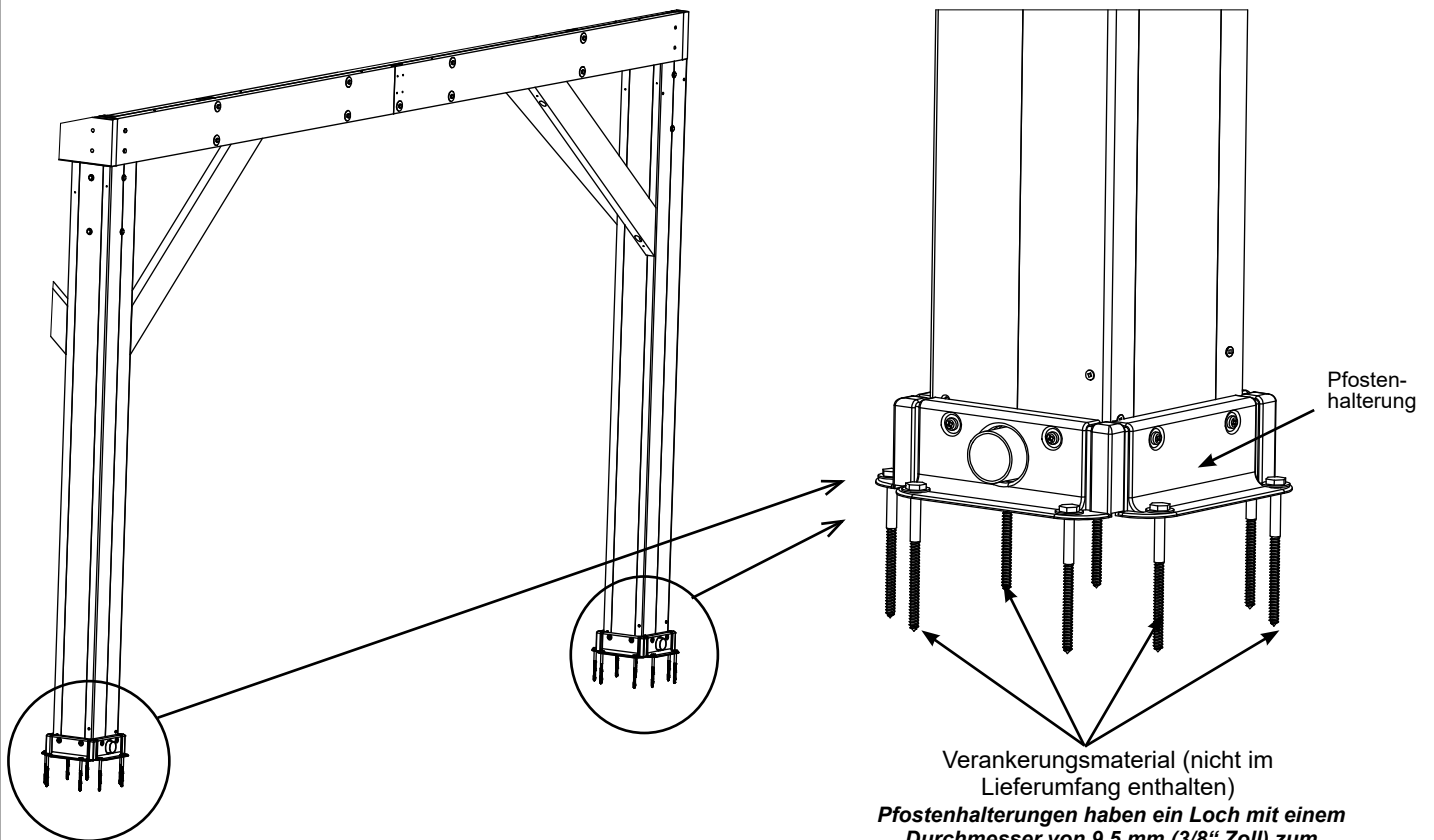
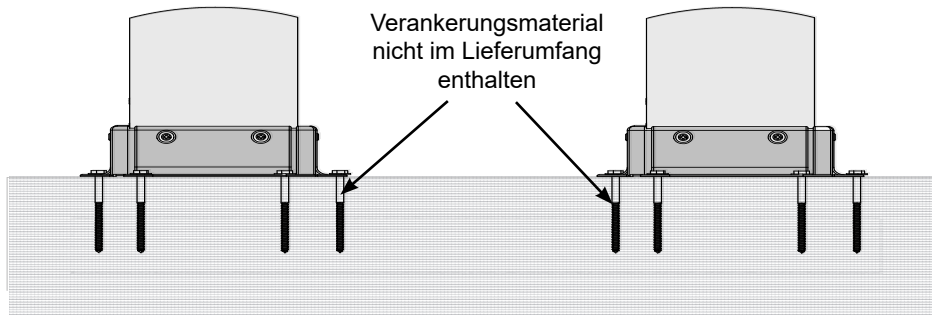


Beispiele für dauerhafte Installation Forts.

Betonterasse [min. 4,267 m x 3,658 m (14' x 12')] mit 15,24 cm (6") Freiraum auf allen Seiten

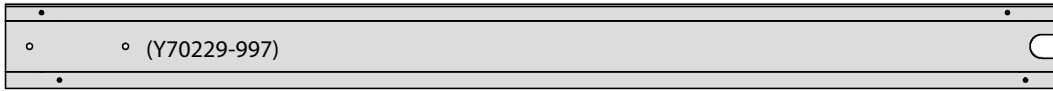


Holzdeck [min. 4,267 m x 3,658 m (14' x 12')] mit 15,24 cm (6") Freiraum auf allen Seiten



Teileidentifikation (Die Abmessungen sind ungefähre Angaben und werden angezeigt, um die Identifizierung der Teile für die Montage zu erleichtern. Die tatsächlichen Abmessungen können kleiner oder größer sein.)

1 Stk. (997) - Rechter Ablasspfosten 2235,2 mm (88")



1 Stk. (998) - Linker Ablasspfosten 2235,2 mm (88")



2 Stk. (962) - Pfosten 2235,2 mm (88")



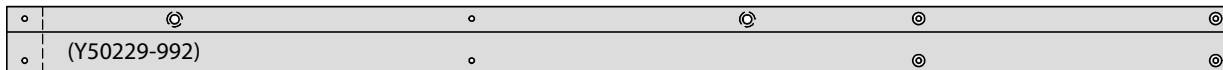
8 Stk. (996) - Winkelstück 1130,3 mm (44½")



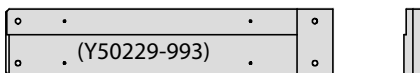
1 Stk. (991) - Mittlerer langer Balken A 2584,4 mm (101¾")



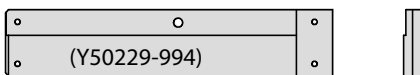
1 Stk. (992) - Mittlerer langer Balken A 2584,4 mm (101¾")



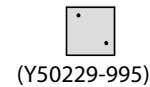
1 Stk. (993) - Mittlerer kurzer Balken A 692,2 mm (27¼")



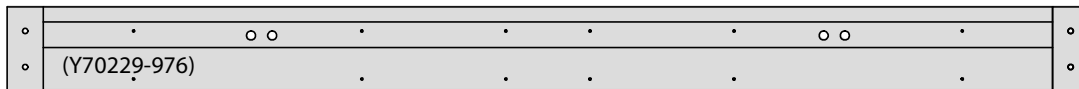
1 Stk. (994) - Mittlerer kurzer Balken A 692,2 mm (27¼")



2 Stk. (995) - Pfostenblock 101,6 mm (4")



2 Stk. (976) - Kurzer Balken Mitte 2289,1 mm (90-1/8")



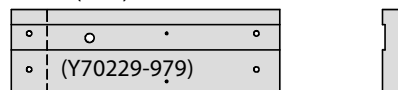
2 Stk. (988)- Kurzer Balken RT 1714,5 mm (67½")



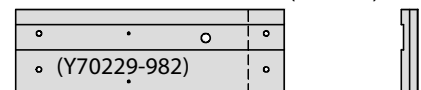
2 Stk. (985)- Kurzer Balken LT 1714,5 mm (67½")



2 Stk. (979)- Rechter kurzer Balken 568,3 mm (22-3/8")



2 Stk. (982)- Linker kurzer Balken 568,3 mm (22-3/8")

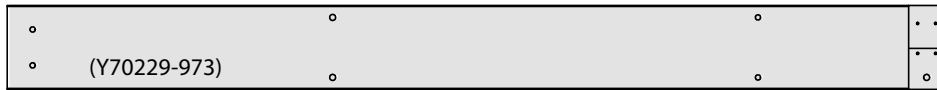


Teileidentifikation (Die Abmessungen sind ungefähre Angaben und werden angezeigt, um die Identifizierung der Teile für die Montage zu erleichtern. Die tatsächlichen Abmessungen können kleiner oder größer sein.)

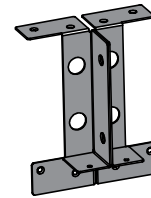
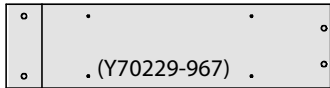
2 Stk. (970) - Langer Mittelbalken 2591 mm (102")



4 Stk. (973) - Langer Seitenbalken 1984,4 mm (78-1/8")

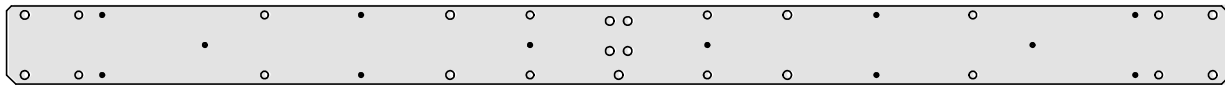


4 Stk. (967) - Seitenbalken für langes Ende 687,4 mm (27")

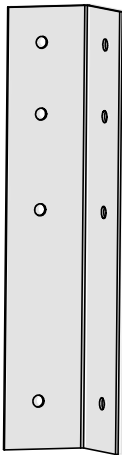


1 Stk. Halterung mittlerer Balken (Y70829-366) (2PK)

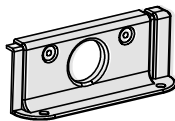
2 Stk. Einsatz Langer Balken -(Y00429-332)



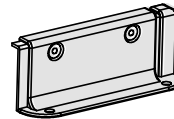
1 Stk. Einsatz mittlerer Balken -(Y00429-303)



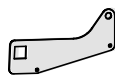
1 Stk. Pfostenbalkenhalterung (Y70829-304) (4PK)



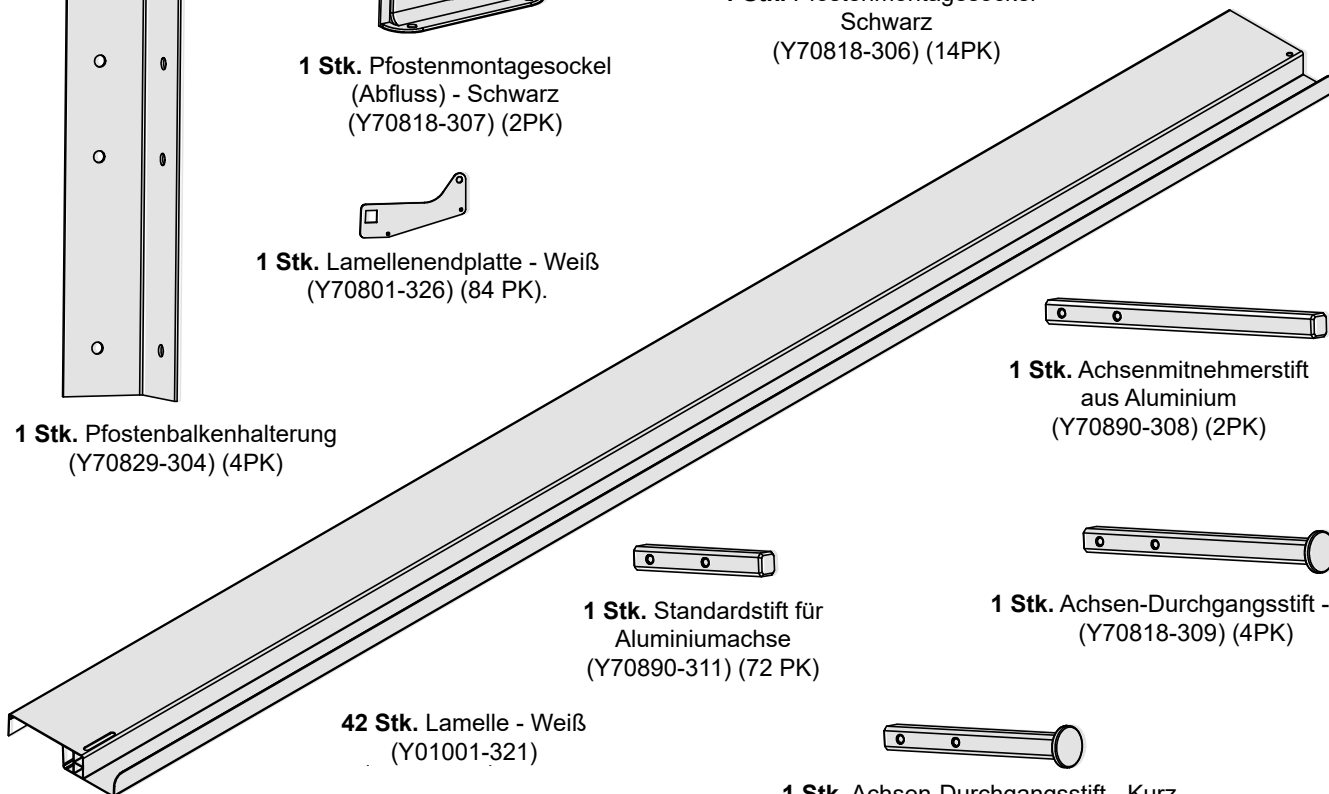
1 Stk. Pfostenmontagesockel (Abfluss) - Schwarz (Y70818-307) (2PK)



1 Stk. Pfostenmontagesockel - Schwarz (Y70818-306) (14PK)



1 Stk. Lamellenendplatte - Weiß (Y70801-326) (84 PK)



42 Stk. Lamelle - Weiß (Y01001-321)



1 Stk. Achsenmitnehmerstift aus Aluminium (Y70890-308) (2PK)



1 Stk. Standardstift für Aluminiumachse (Y70890-311) (72 PK)

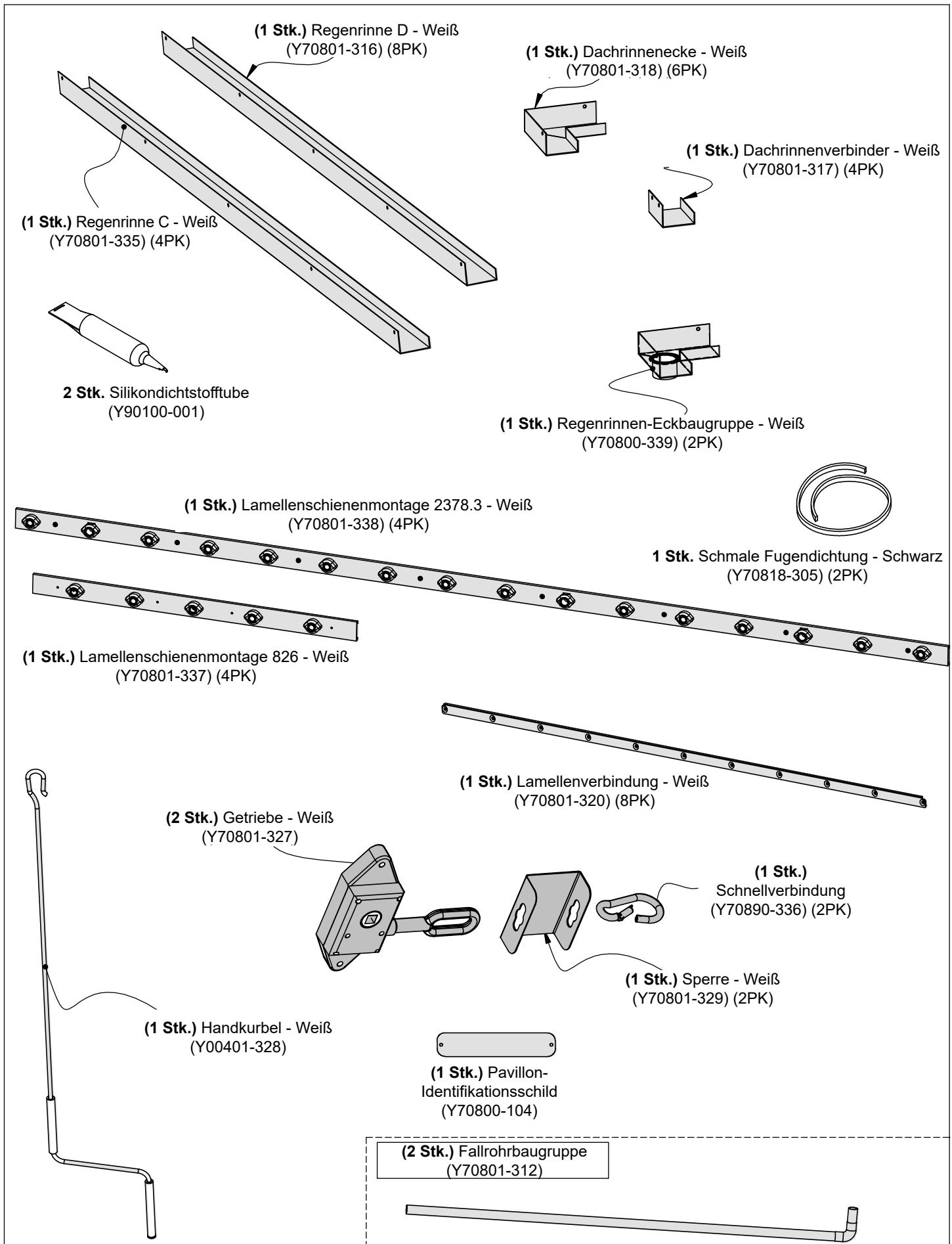


1 Stk. Achsen-Durchgangsstift - lang (Y70818-309) (4PK)



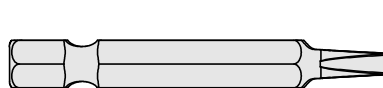
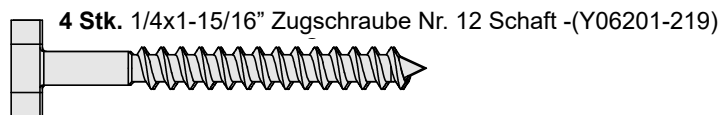
1 Stk. Achsen-Durchgangsstift - Kurz (Y70890-310) (6PK)

Teileidentifikation (Die Abmessungen sind ungefähre Angaben und werden angezeigt, um die Identifizierung der Teile für die Montage zu erleichtern. Die tatsächlichen Abmessungen können kleiner oder größer sein.)

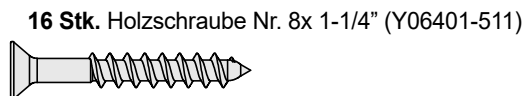
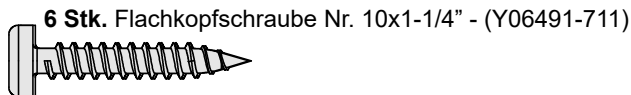
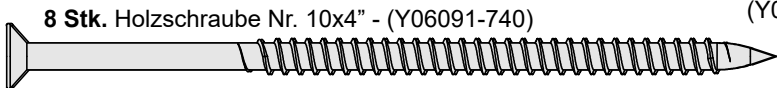


Eisenwaren-Identifizierung

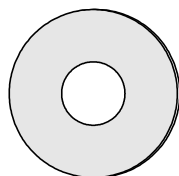
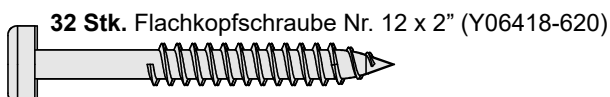
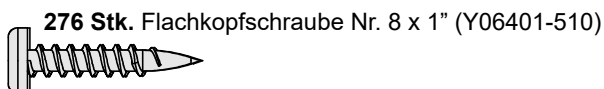
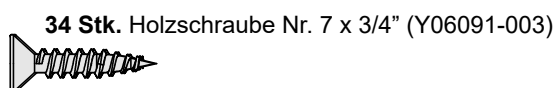
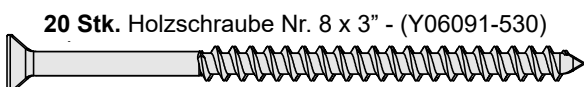
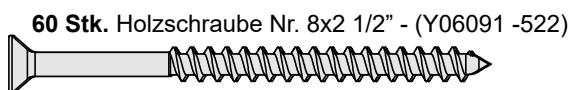
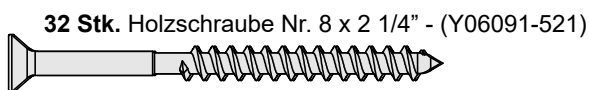
(Die Abmessungen sind ungefähre Angaben und werden angezeigt, um die Identifizierung der Teile für die Montage zu erleichtern. Die tatsächlichen Abmessungen können kleiner oder größer sein.)



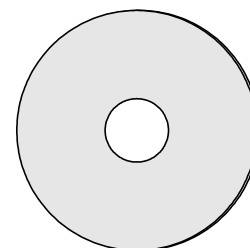
1 Stk. #2 x 2" Robertson Schraubendrehereinsatz (Y00400-005)



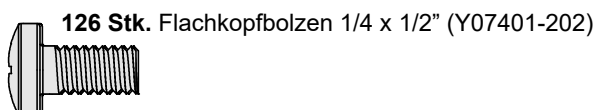
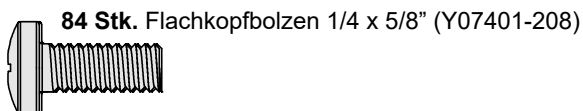
1 Stk. -1/8" Bohrspitze (Y00400-002)



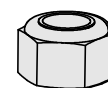
26 Stk. 5/16" Unterlegscheibe (Y05118-203) - Schwarz



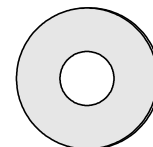
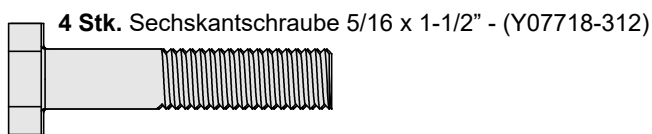
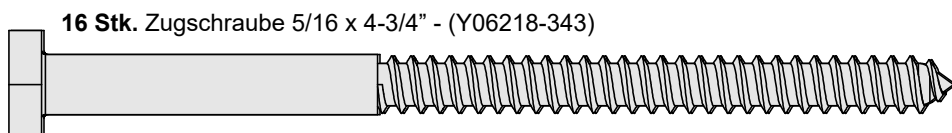
78 Stk. 1/4-5/16 x 1-1/4" große Unterlegscheibe (Y05118-311)



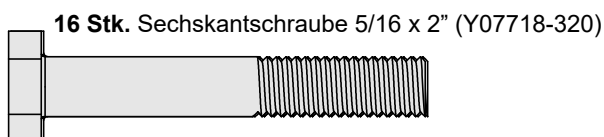
4 Stk. 5/16" Unterlegscheibe (Y05101-203) - Weiß



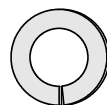
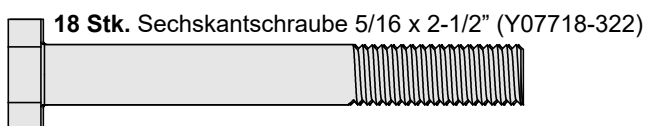
16 Stk. -5/16" Kontermutter (Y08318-303)



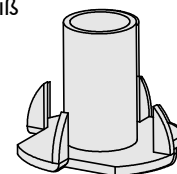
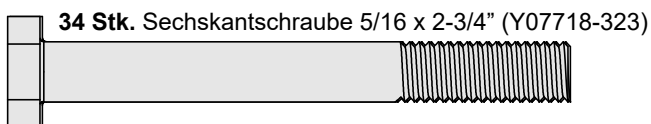
84 Stk. 1/4" Nylon-Unterlegscheibe (Y05901-204) - Weiß



84 Stk. -1/4" Kontermutter (Y08301-203)

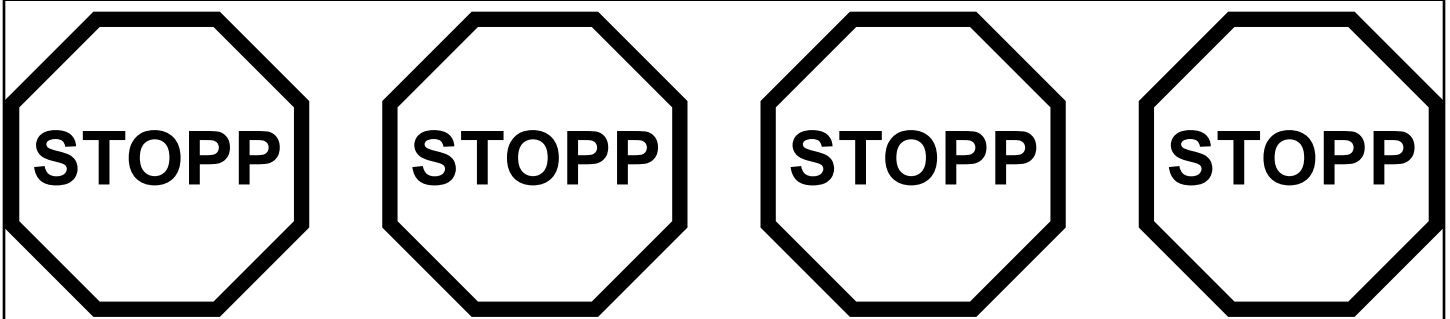


56 Stk. 5/16" Sicherungsscheibe (Y05318-300)



56 Stk. 5/16-T-Mutter (Y08518-300)

Schritt 1: Bestandteile – Lesen Sie dies, bevor Sie mit der Montage beginnen



A. Nehmen Sie sich etwas Zeit, alle Ihre Eisenwaren, Hölzer und Zubehörteile zu inventarisieren, indem Sie auf die Teileidentifizierungsblätter verweisen. Dies wird Ihnen bei Ihrer Montage helfen.

- Jeder Schritt gibt an, welche Bolzen und/oder Schrauben Sie für die Montage benötigen, sowie alle Unterlegscheiben, Sicherungsscheiben, T-Muttern oder Kontermuttern.

B. Sollten Teile fehlen oder beschädigt sein oder Sie Hilfe beim Zusammenbau benötigen, wenden Sie sich bitte direkt an die Verbraucherabteilung. Rufen Sie uns an, bevor Sie zum Geschäft zurückkehren.

50NRTH GmbH
Straßburgstr. 14 - 16
54516 Wittlich Wengerohr
Deutschland

T: +49 (0)6571 951170
F: +49 (0)6571 9511798
M: service@50NRTH.com

C. Lesen Sie die Montageanleitung vollständig durch und achten Sie besonders auf ANSI-Warnhinweise; Anmerkungen; und Sicherheits-/Wartungsinformationen auf den Seiten 1 - 4.

- Befolgen Sie die Anweisungen der Reihe nach.
- Diese Struktur ist so konzipiert, dass sie idealerweise von vier Personen zusammengebaut und installiert werden kann. Versuchen Sie NICHT, sie alleine zu installieren.
- Berücksichtigen Sie die Höhenneigung, an der Sie die Struktur installieren möchten. Überprüfen Sie außerdem, ob Gas, Telefon, andere Versorgungsleitungen oder Bewässerungsleitungen vorhanden sind, bevor Sie Löcher ausheben.

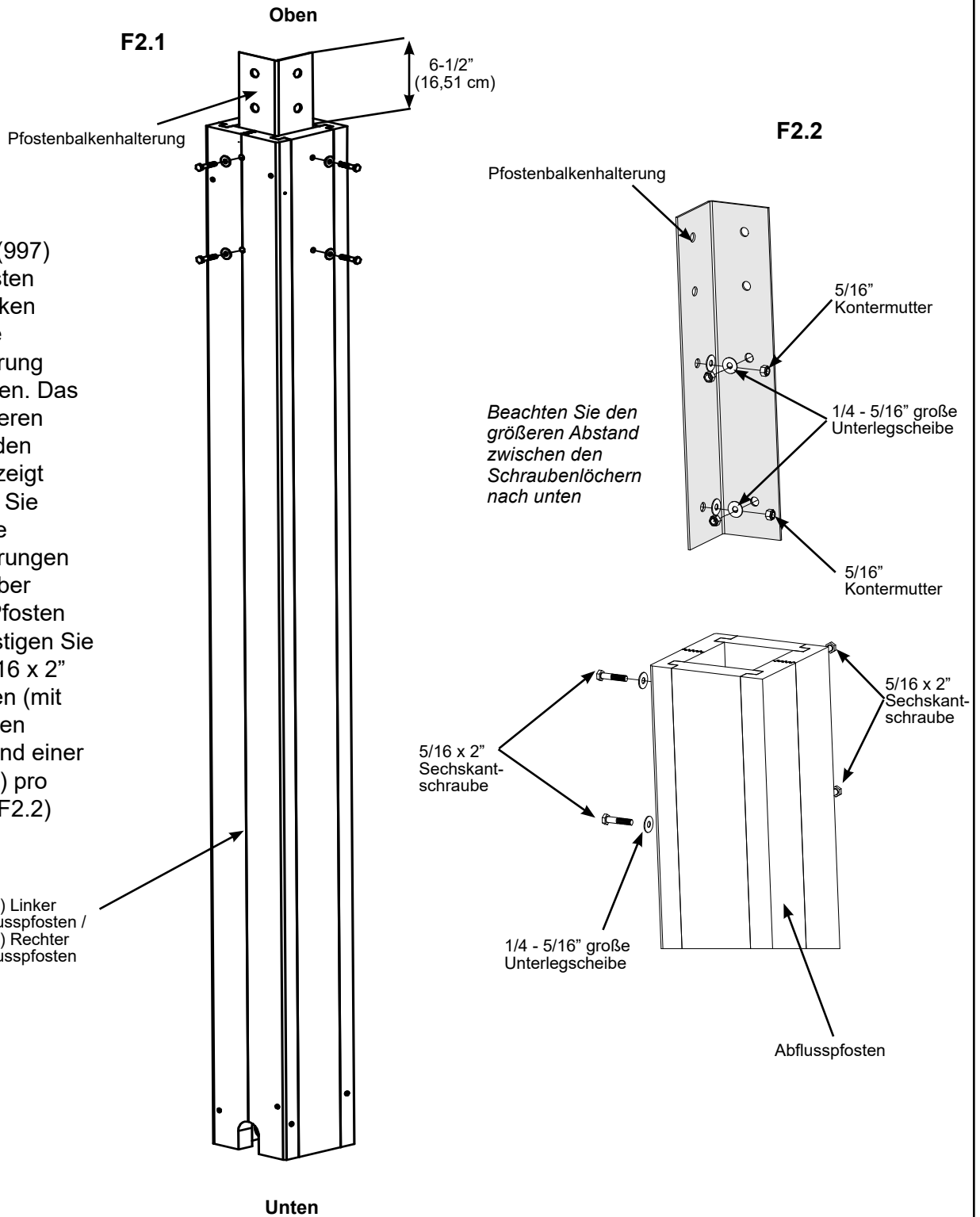
D. Bevor Sie Ihre Kartons entsorgen, füllen Sie das folgende Formular aus.

- Der Karton-ID-Stempel befindet sich auf der Seite des Kartons.
- Bitte bewahren Sie diese Informationen zum späteren Nachschlagen auf. Sie benötigen diese Informationen, wenn Sie sich an die Abteilung für Verbraucherbeziehungen wenden.

PRODUKTNUMMER: YM12974XG

KARTON ID-STEMPEL: _____	(Kiste 1)
KARTON ID-STEMPEL: _____	(Kiste 2)
KARTON ID-STEMPEL: _____	(Kiste 3)
KARTON ID-STEMPEL: _____	(Kiste 4)

Schritt 2: Abflusspfostenmontage Teil 1



Holzteile

- 1 x (997) Rechter Abflusspfosten
- 1 x (998) Linker Abflusspfosten

Komponenten

- 2 x Pfostenbalkenhalterung

Eisenwaren

- 8 x 5/16 x 2" Sechskantschraube (1/4-5/16" große Unterlegscheibe x 2, 5/16" Kontermutter)

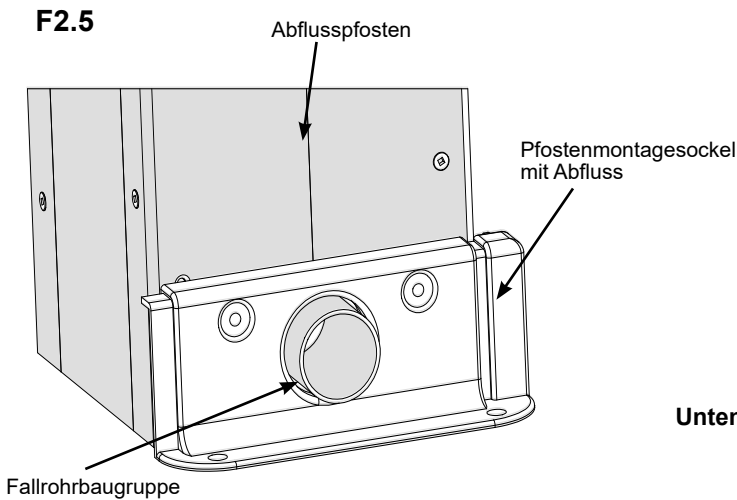
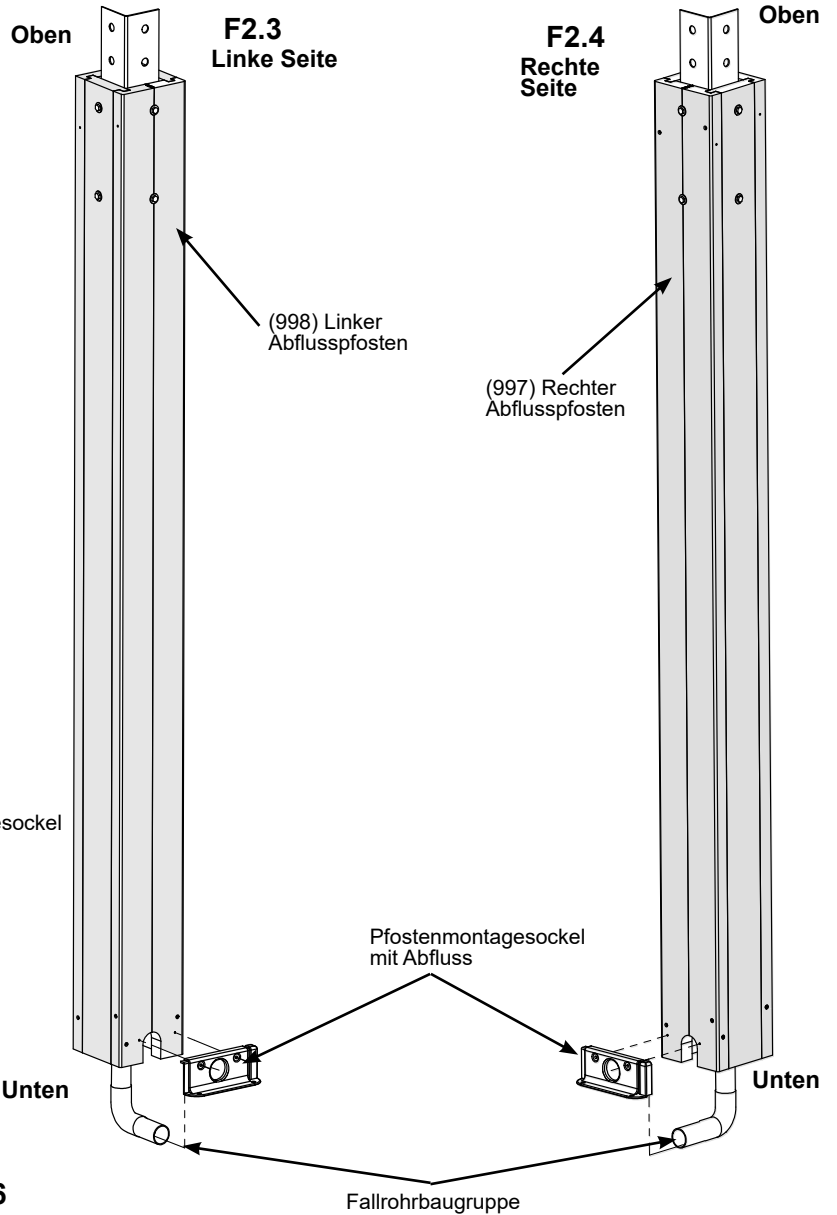
Schritt 2: Abflusspfostenmontage Teil 2



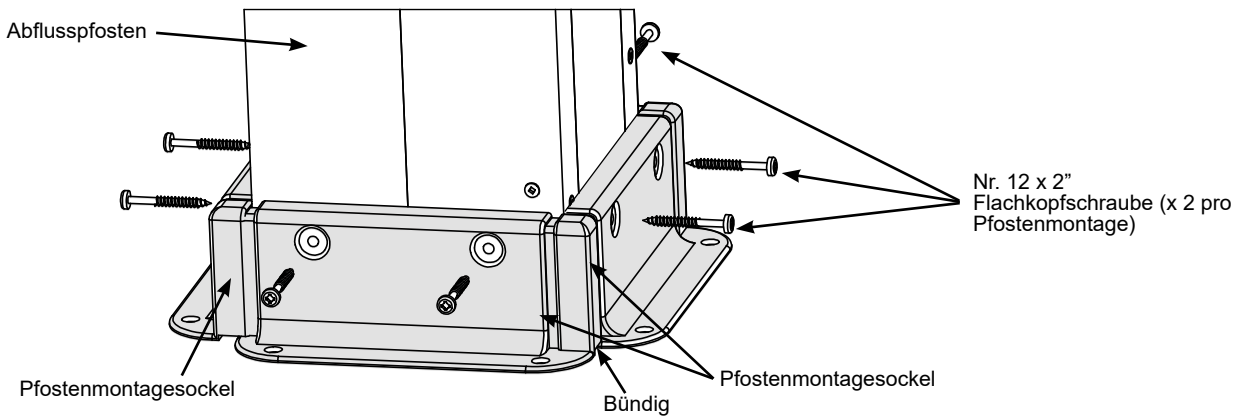
B: Führen Sie von unten eine Fallrohr-Baugruppe durch jeden Pfosten nach oben. Der Winkel befindet sich am unteren Ende der Pfosten und passt fest in die untere Kerbe. (F2.3 und F2.4)

C: Stellen Sie mit einem Helfer die Pfosten auf und platzieren Sie einen Pfostenmontagesockel mit Abfluss über die Unterseite jeder Fallrohrbaugruppe. Stellen Sie sicher, dass die Pfostenhalterung bündig mit der Unterseite des Pfostens abschließt. (F2.3, F2.4 und F2.5)

D: Platzieren Sie auf den verbleibenden Seiten jedes Pfostens einen Pfostenmontagesockel bündig mit der Unterseite der Pfosten. Jede Pfostenhalterung sollte in einem Nut-und-Feder-Stil zusammenpassen. Befestigen Sie jeden Pfostenmontagesockel mit zwei Nr. 12 x 2" Flachkopfschrauben pro Pfostenhalterung an den Pfosten. (F2.6)



F2.6



Komponenten

- 2 x Fallrohrbaugruppe
- 2 x Pfostenmontagesockel mit Abfluss
- 6 x Pfostenmontagesockel

Eisenwaren

- 16 x Nr. 12 x 2" Flachkopfschraube

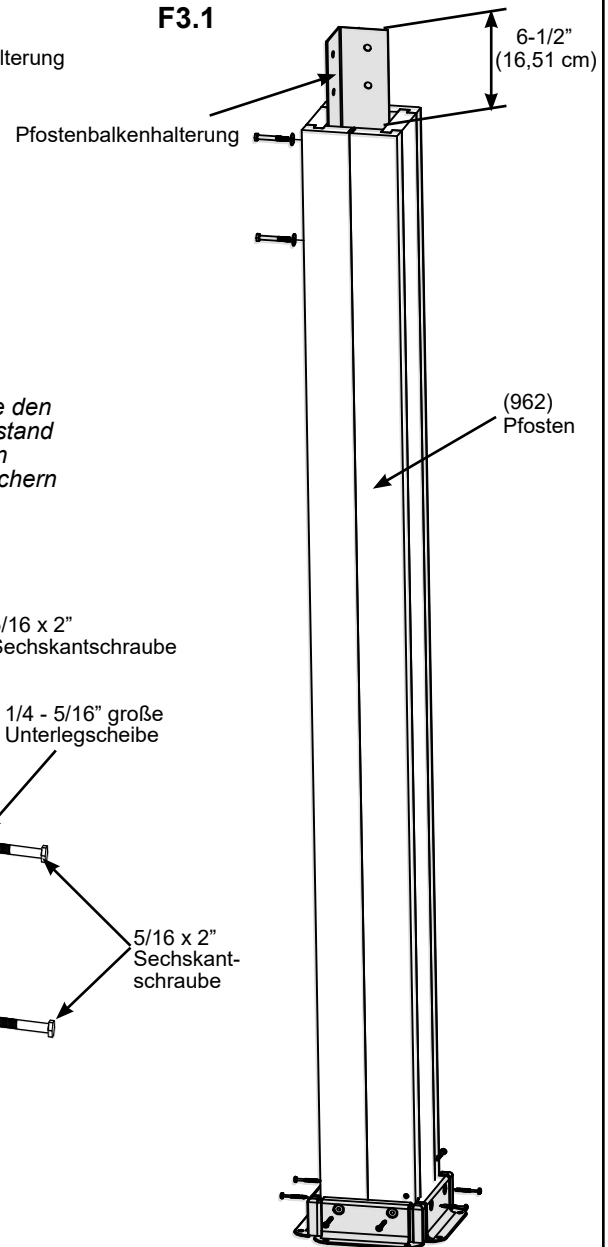
Schritt 3: Pfostenbaugruppen



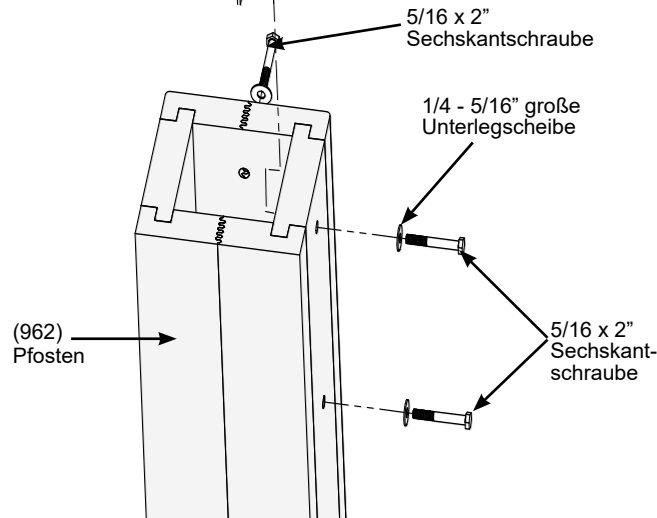
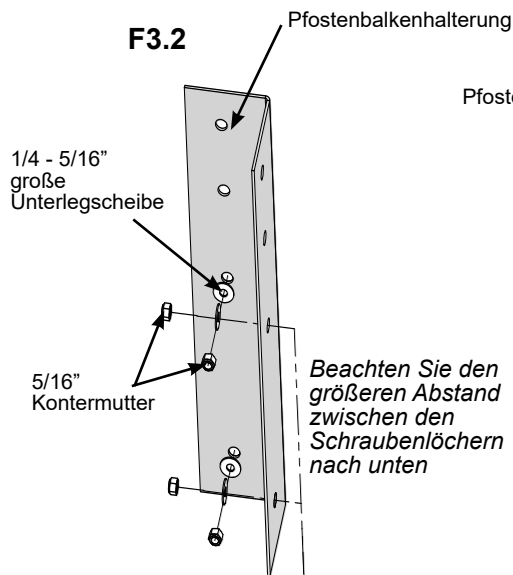
A: Fügen Sie oben an zwei (962) Pfosten eine Pfostenbalkenhalterung ein. Das Ende mit dem größeren Abstand zwischen den Schraubenlöchern zeigt nach unten. Stellen Sie sicher, dass sich die Pfostenbalkenhalterungen 6-1/2" (16,51 cm) über der Oberseite der Pfosten befinden, und befestigen Sie sie dann mit vier 5/16 x 2" Sechskantschrauben (mit zwei 1/4-5/16" großen Unterlegscheiben und einer 5/16" Kontermutter) pro Pfosten. (F3.1 und F3.2)

B: Platzieren Sie auf der Unterseite jedes Pfostens vier Pfostenmontagesockel bündig mit der Unterseite der Pfosten. Jeder Pfostenmontagesockel sollte in einem Nut-und-Feder-Stil zusammenpassen. Befestigen Sie die Pfostenmontagesockel an den Pfosten mit zwei Nr. 12 x 2" Flachkopfschrauben pro Pfostenmontagesockel. (F3.1 und F3.3)

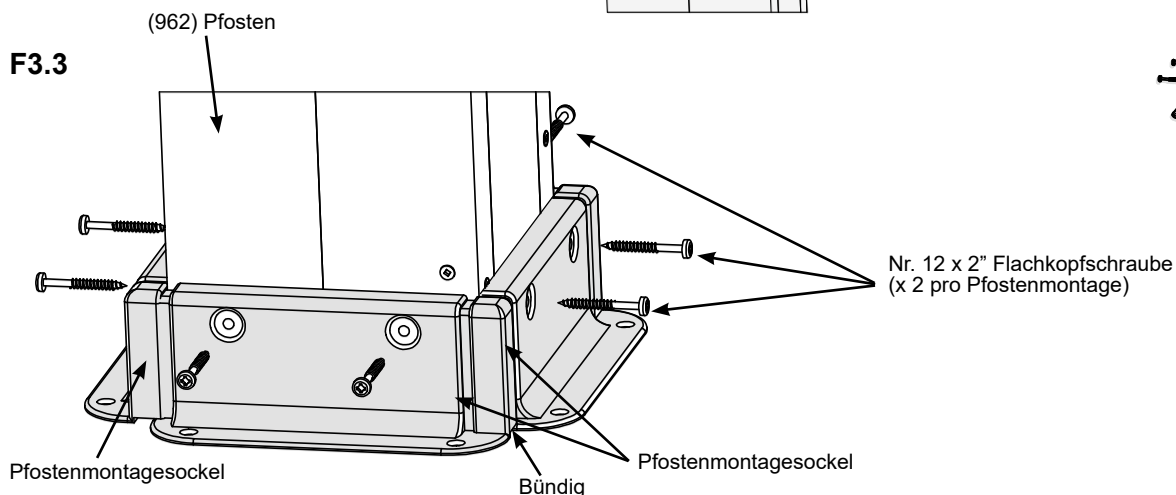
F3.1



F3.2



F3.3



Holzteile

2 x (962) Pfosten

Komponenten

8 x Pfostenmontagesockel
2 x Pfostenbalkenhalterung

Eisenwaren

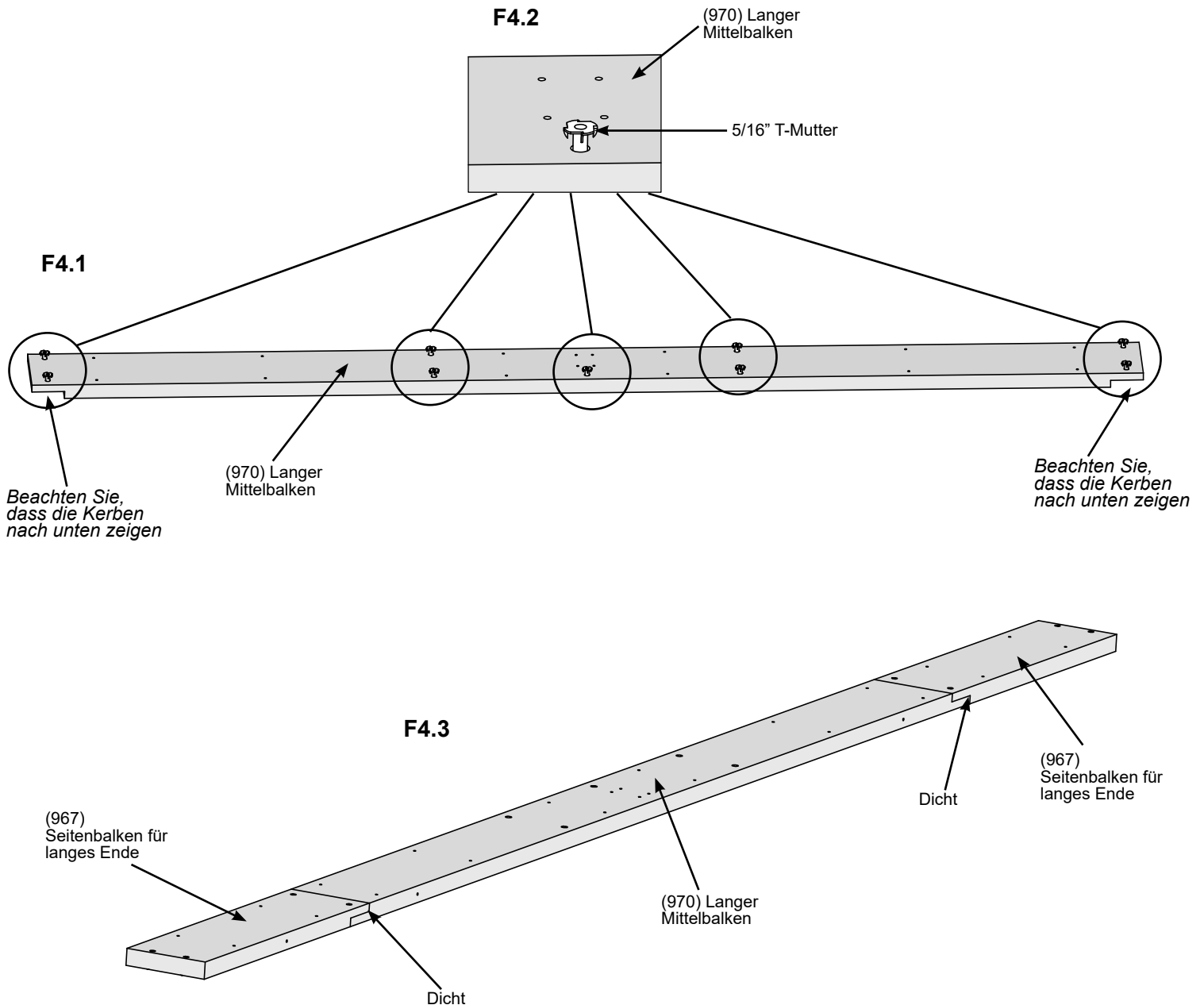
16 x Nr. 12 x 2" Flachkopfschraube
8 x 5/16 x 2" Sechskantschraube
(1/4-5/16" große Unterlegscheibe x 2, 5/16" Kontermutter)

Schritt 4: Langbalkenmontage

Teil 1

A: Legen Sie einen (970) langen Mittelbalken so an, dass das eingekerbte Ende nach unten zeigt. Schlagen Sie neun 5/16" T-Muttern in den (970) langen Mittelbalken ein, wie in F4.1 und F4.2 gezeigt.

B: Drehen Sie den langen Mittelbalken (970) um, sodass die T-Muttern nach unten zeigen. Platzieren Sie einen (967) Seitenbalken für das lange Ende an jedem Ende des (970) langen Mittelbalkens. (F4.3)



Holzteile

2 x (970) Langer Mittelbalken
4 x (967) Seitenbalken für langes Ende

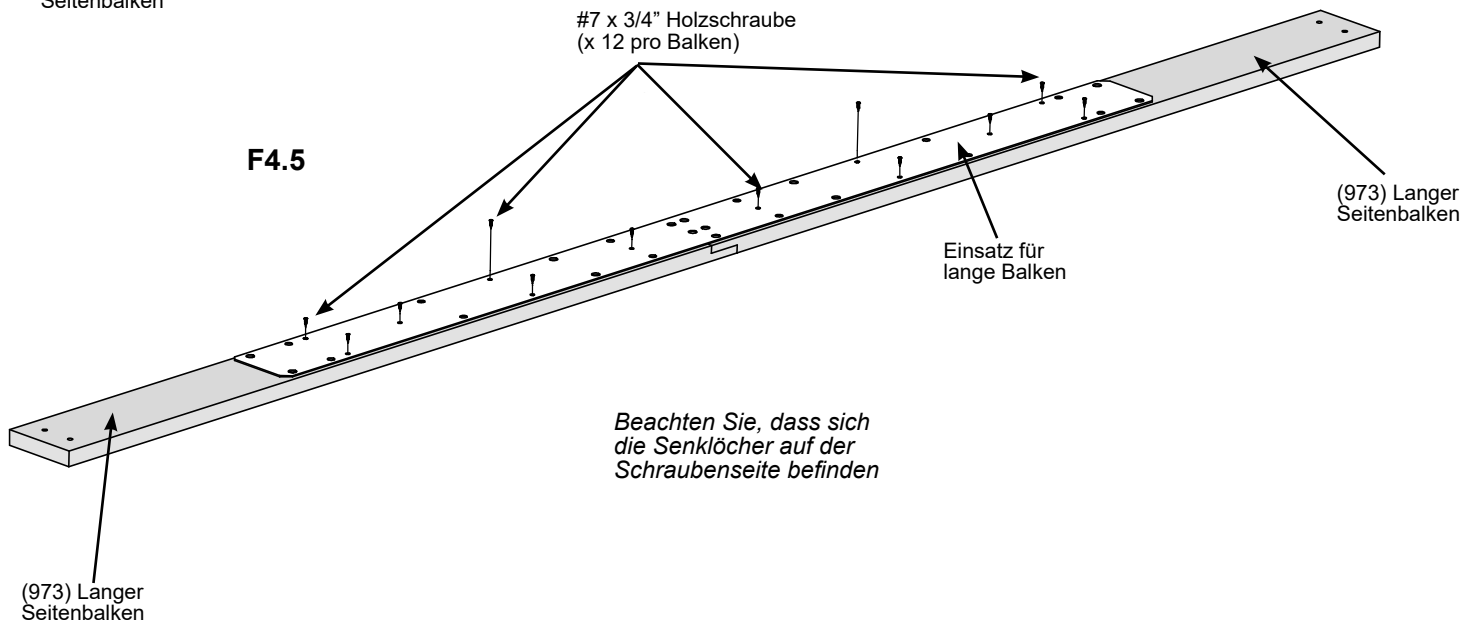
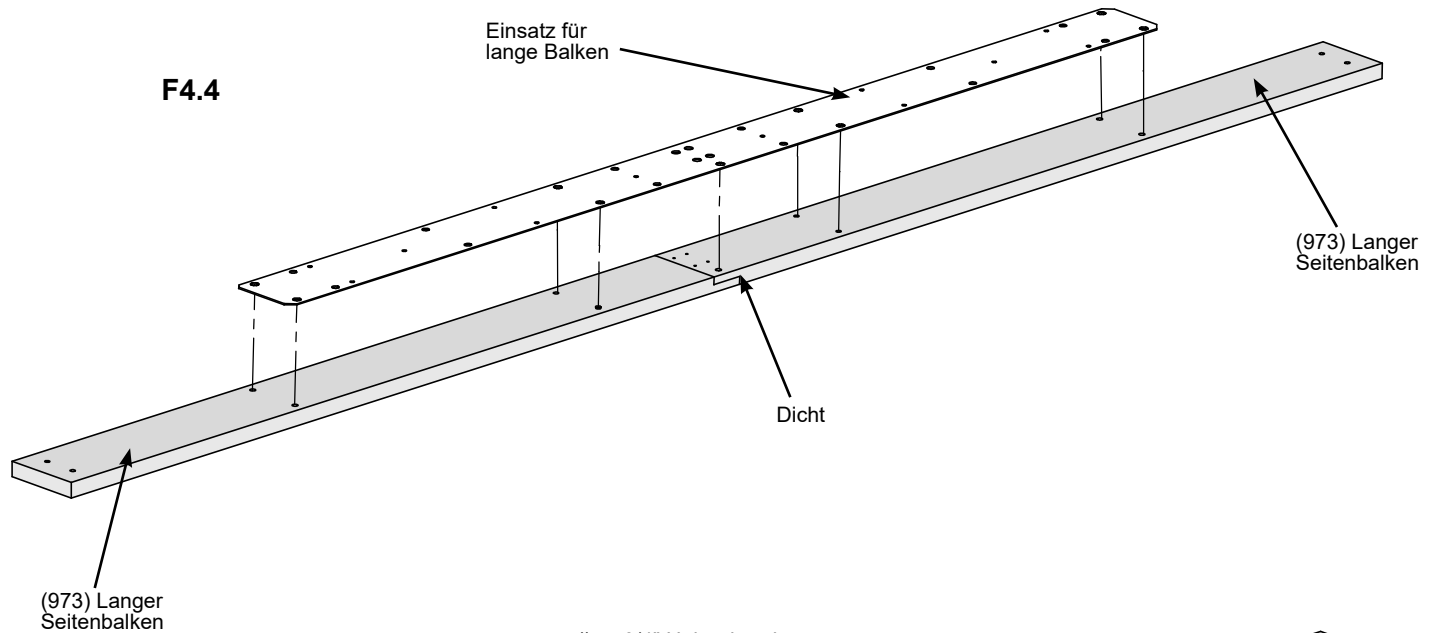
Eisenwaren

18 x 5/16" T-Mutter

Schritt 4: Langbalkenmontage

Teil 2

C: Platzieren Sie zwei (973) lange Seitenbalken so, dass die Überlappungsverbindungen eng in der Mitte sitzen, und platzieren Sie dann einen Einsatz für lange Balken über den (973) langen Seitenbalken, sodass die Löcher aufeinander ausgerichtet sind. Die Senklöcher im Einsatz für lange Balken müssen oben sein, damit der Schraubenkopf nach der Installation flach auf der Oberfläche sitzt. Befestigen Sie den Einsatz für lange Balken mit 12 Nr. 7 x 3/4" Holzschrauben an den langen Seitenbalken (973). (F4.4 und F4.5)



Holzteile

4 x (973) Langer Seitenbalken

Komponenten

2 x Einsatz für lange Balken

Eisenwaren

24 x Nr. 7 x 3/4" Holzschraube

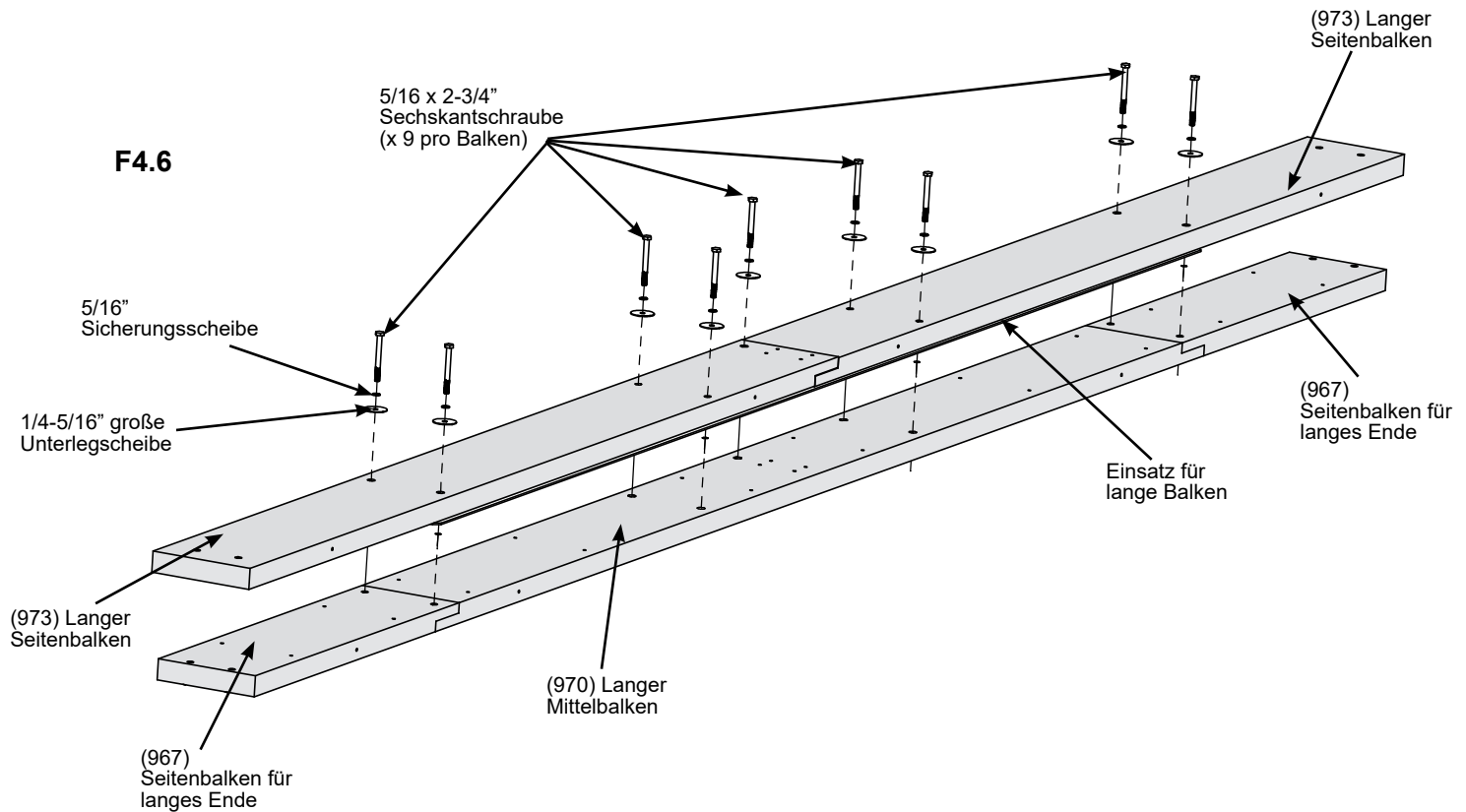
Schritt 4: Langbalkenmontage

Teil 3



D: Legen Sie den Einsatz für lange Balken (973) mit den langen Seitenbalken (973) auf den langen Mittelbalken (970) und die Seitenbalken für das lange Ende (967). Stellen Sie sicher, dass die Schraubenlöcher aufeinander ausgerichtet sind, und befestigen Sie sie dann lose mit neun 5/16 x 2-3/4" Sechskantschrauben (mit 5/16" Sicherungsscheibe und 1/4-5/16" große Unterlegscheibe). Die Schrauben werden mit den zuvor installierten T-Muttern verbunden. (F4.6)

E: Stellen Sie sicher, dass beide (973) langen Seitenbalken die (967) Seitenbalken für das lange Ende um 1-9/16" (3,97 cm) überragen und ziehen Sie die Schrauben fest. (F4.7)



Eisenwaren

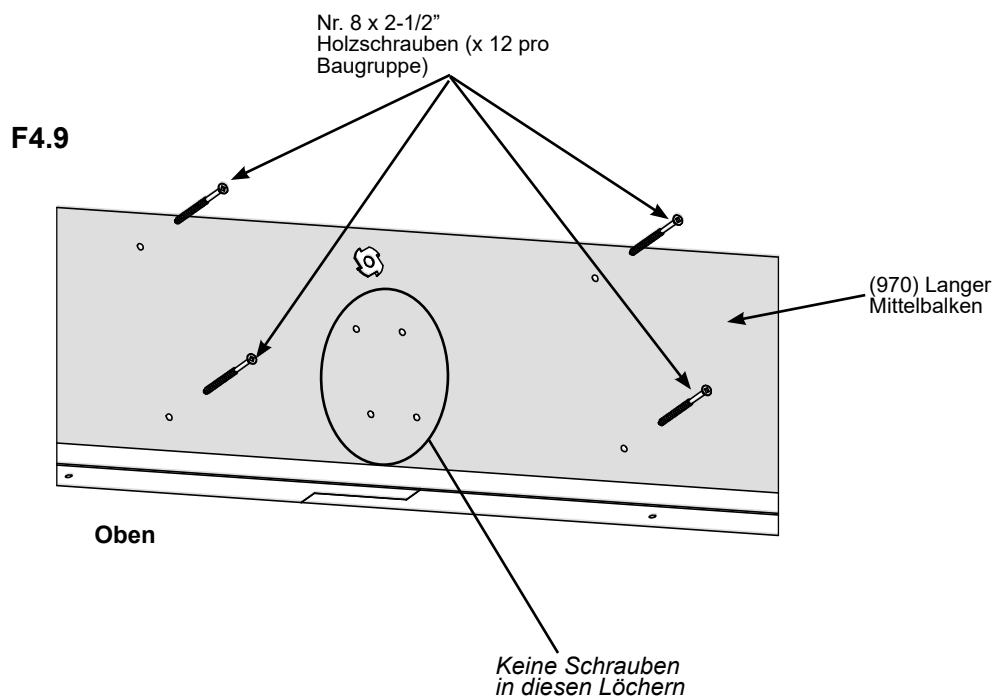
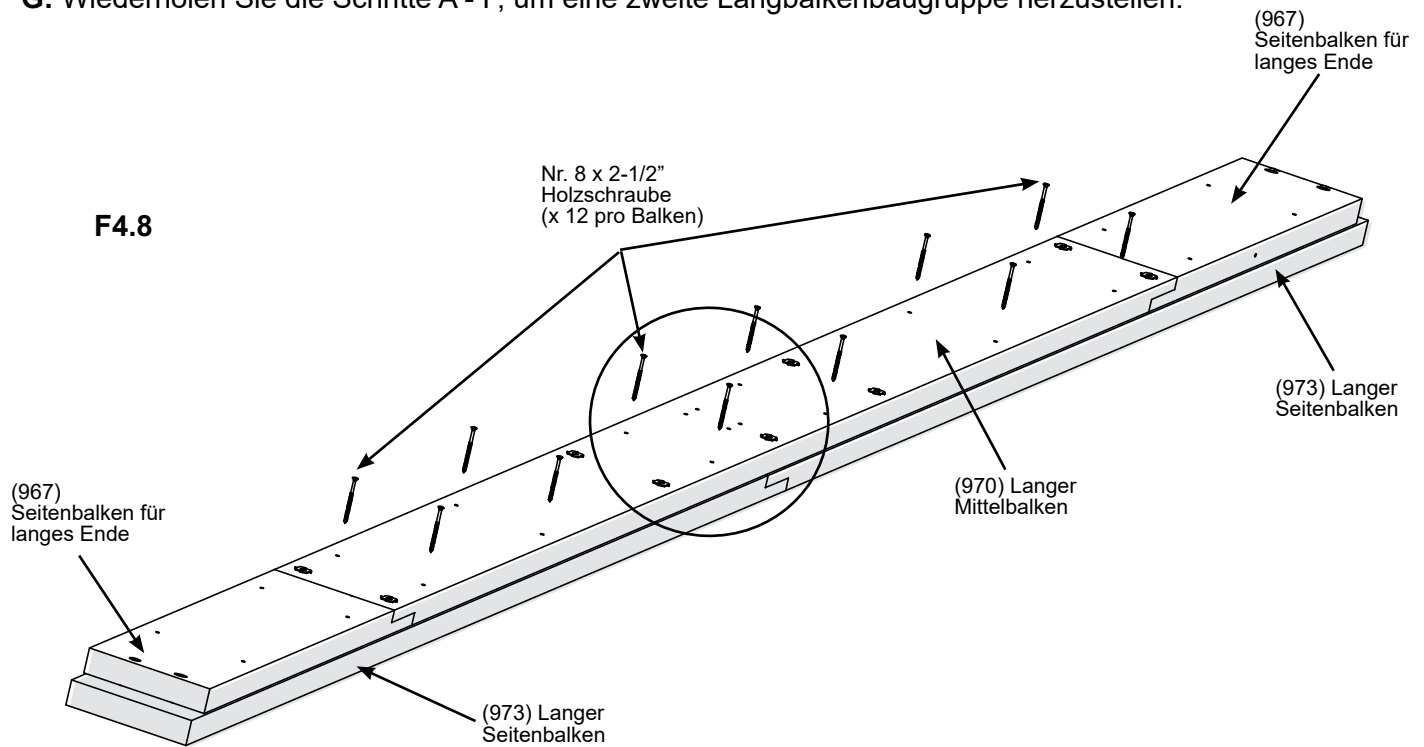
18 x 5/16 x 2-3/4" Sechskantschraube
(5/16" Sicherungsscheibe, 1/4-5/16" große Unterlegscheibe)

Schritt 4: Langbalkenmontage

Part 4

F: Drehen Sie die Baugruppe um, sodass die T-Muttern nach oben zeigen, und befestigen Sie die Baugruppe dann mit 12 Holzschrauben Nr. 8 x 2-1/2" nur durch den (970) langen Mittelbalken. Installieren Sie keine Schrauben in den vier mittleren Führungslöchern. (F4.8 und F4.9)

G: Wiederholen Sie die Schritte A - F, um eine zweite Langbalkenbaugruppe herzustellen.



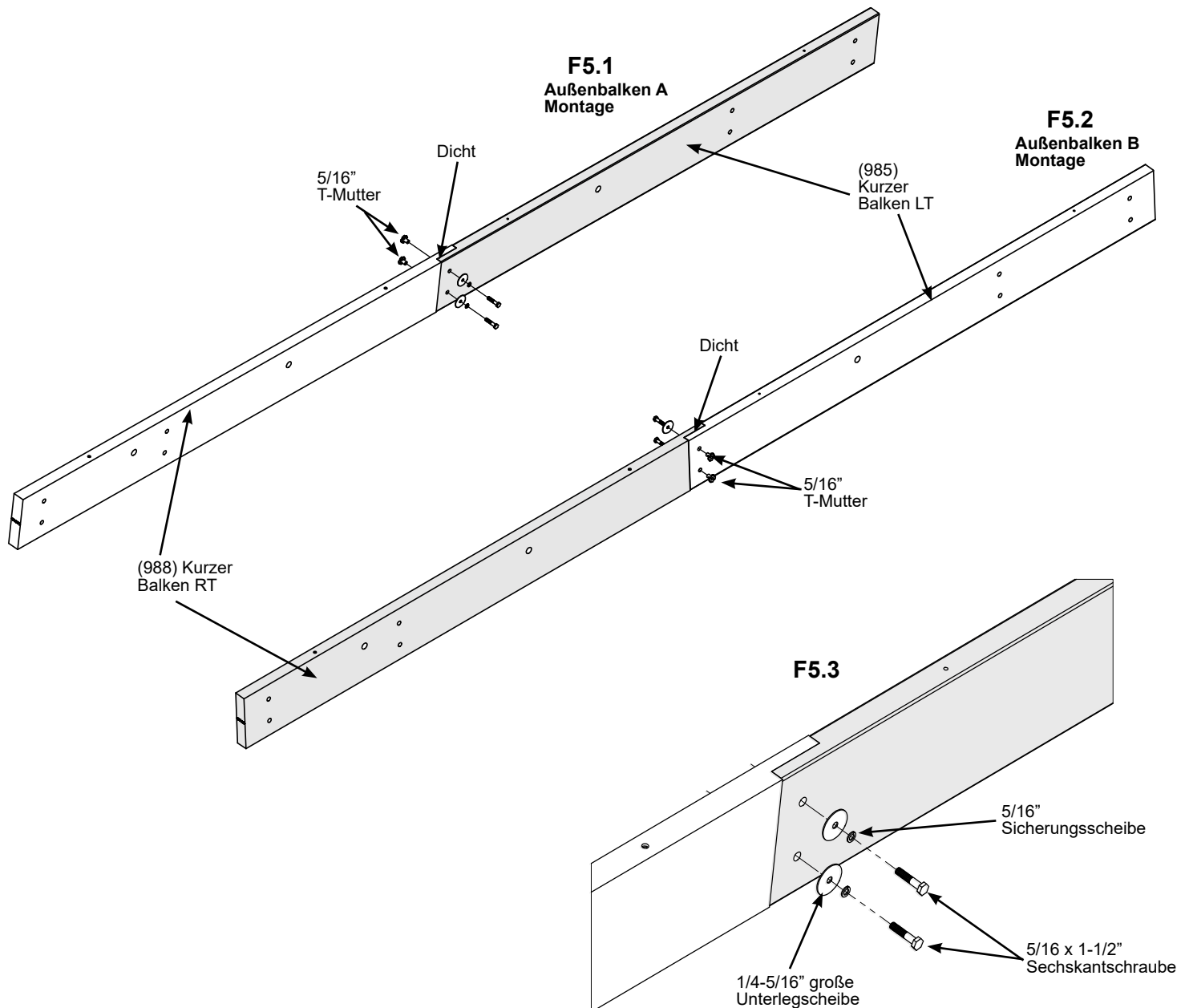
Eisenwaren

24 x Nr. 8 x 2-1/2" Holzschraube

Schritt 5: Kurzbalkenbaugruppen

A: Verbinden Sie einen (988) Kurzen Balken RT und einen (985) Kurzen Balken LT so, dass die Überlappungsverbindungen dicht sind. Installieren Sie zwei 5/16" T-Muttern in (988) den kurzen Balken RT und befestigen Sie dann die Bretter durch den (985) kurzen Balken LT mit zwei 5/16 x 1-1/2" Sechskantschrauben (mit 5/16" Sicherungsscheibe, 1/4-5/16" große Unterlegscheibe) wie in F5.1 und F5.3 gezeigt. Dadurch wird eine Außenbalken A-Baugruppe erstellt.

B: Verbinden Sie einen (988) Kurzen Balken RT und einen (985) Kurzen Balken LT so, dass die Überlappungsverbindungen dicht sind. Installieren Sie zwei 5/16" T-Muttern in (985) den kurzen Balken LT und befestigen Sie dann die Bretter durch (988) den kurzen Balken RT mit zwei 5/16 x 1-1/2" Sechskantschrauben (mit 5/16" Sicherungsscheibe, 1/4-5/16" große Unterlegscheibe) wie in F5.2 und F5.3 gezeigt. Dadurch wird eine Außenbalken B-Baugruppe erstellt. Beachten Sie, dass die Schrauben auf der gegenüberliegenden Seite der Baugruppe des Außenbalkens A installiert sind.



Holzteile

2 x (985) Kurzer Balken LT
2 x (988) Kurzer Balken RT

Eisenwaren

4 x 5/16 x 1-1/2" Sechskantschraube
(5/16" Sicherungsscheibe, 1/4-5/16" große
Unterlegscheibe, 5/16" T-Mutter)

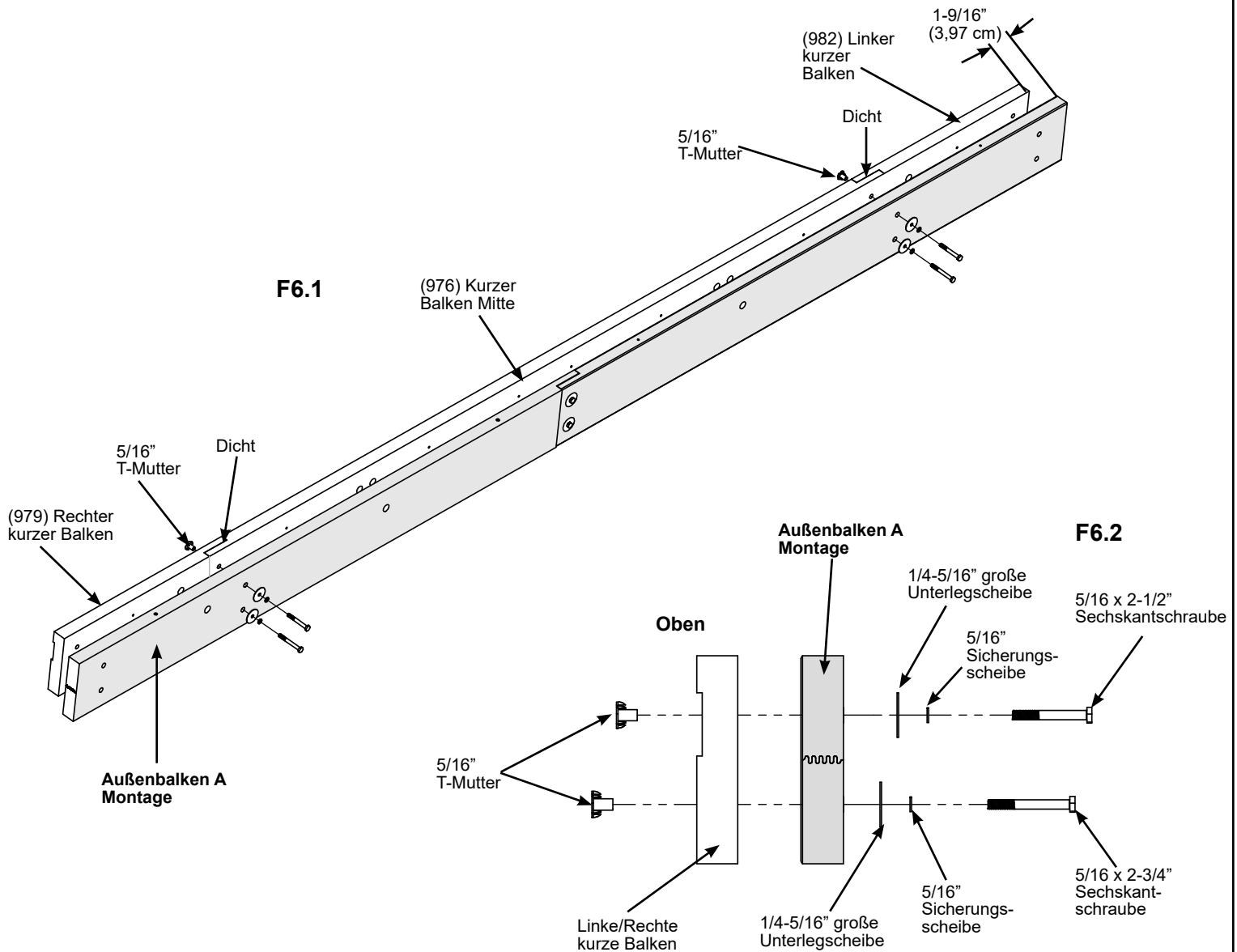
Schritt 6: Baugruppe des kurzen Balkens A



A: Verbinden Sie einen (979) rechten kurzen Balken und einen (982) linken kurzen Balken mit jedem Ende eines (976) kurzen Mittelbalkens, sodass die Überlappungsverbindungen dicht sind. Installieren Sie zwei 5/16" T-Muttern am rechten kurzen Balken (979) und am linken kurzen Balken (982). Flach legen, mit den T-Muttern nach unten. (F6.1)

B: Platzieren Sie die Baugruppe Außenbalken A oben auf dem rechten kurzen Balken (979), dem linken kurzen Balken (982) und dem kurzen Mittelbalken (976). Die Schraubenköpfe zeigen nach außen. Stellen Sie sicher, dass die Löcher aufeinander ausgerichtet sind, und befestigen Sie sie dann locker mit zwei 5/16 x 2-3/4" Sechskantschrauben (mit 5/16" Sicherungsscheibe und 1/4-5/16" große Unterlegscheibe) in den unteren Löchern und zwei 5/16 x 2-1/2" Sechskantschrauben (mit 5/16" Sicherungsscheibe und 1/4-5/16" große Unterlegscheibe) in den oberen Löchern. Die Schrauben werden mit den zuvor installierten T-Muttern verbunden. (F6.1 und F6.2)

C: Stellen Sie sicher, dass die Baugruppe Außenbalken A den rechten kurzen Balken (979) und den linken kurzen Balken (982) um 3,97 cm (1-9/16") überragt, und ziehen Sie dann die Schrauben fest. (F6.1 und F6.2)



Holzteile

- 1 x (979) Rechter kurzer Balken
- 1 x (982) Linker kurzer Balken
- 1 x (976) Kurzer Balken Mitte

Eisenwaren

- 2 x 5/16 x 2-1/2" Sechskantschraube (5/16" Sicherungsscheibe, 1/4-5/16" große Unterlegscheibe, 5/16" T-Muttern)
- 2 x 5/16 x 2-3/4" Sechskantschraube (5/16" Sicherungsscheibe, 1/4-5/16" große Unterlegscheibe, 5/16" T-Muttern) große

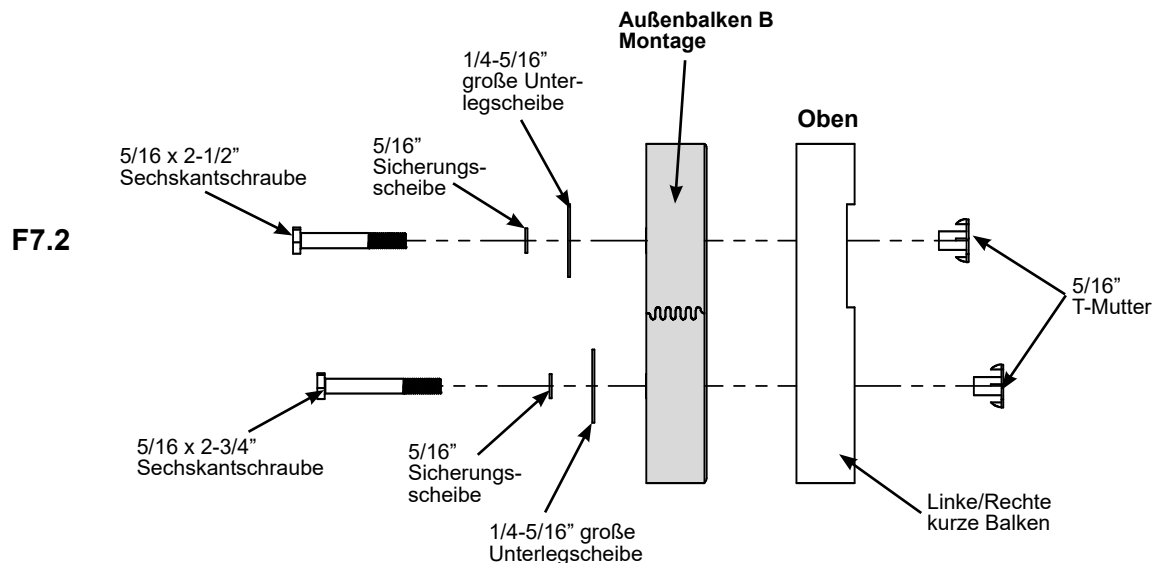
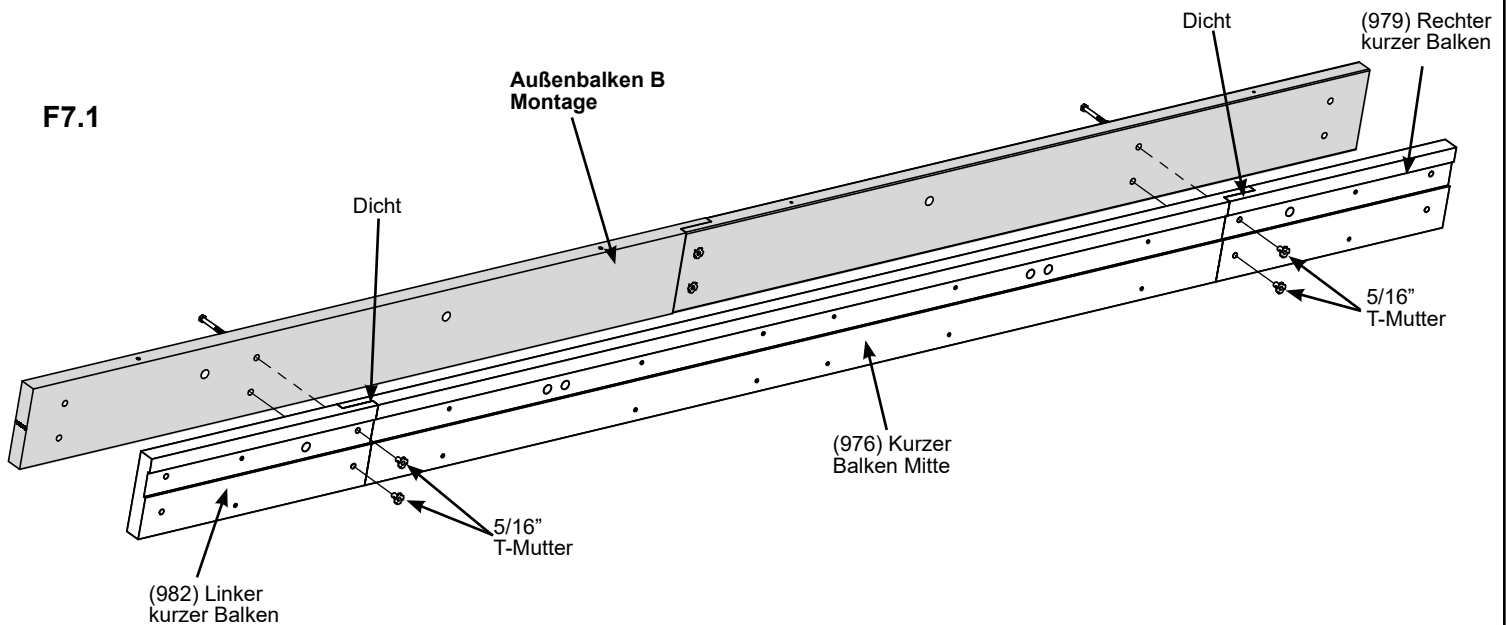
Schritt 7: Baugruppe des kurzen Pfostens B



A: Verbinden Sie einen (979) rechten kurzen Balken und einen (982) linken kurzen Balken mit jedem Ende eines (976) kurzen Mittelbalkens, sodass die Überlappungsverbindungen dicht sind. Installieren Sie zwei 5/16" T-Muttern am rechten kurzen Balken (979) und am linken kurzen Balken (982). Beachten Sie, dass dies umgekehrt zu Schritt 6A ist. Flach legen, mit den T-Muttern nach unten. (F7.1)

B: Platzieren Sie die Baugruppe Außenbalken B auf dem rechten kurzen Balken (979), dem linken kurzen Balken (982) und dem kurzen Balken Mitte (976), die Schraubenköpfe zeigen nach außen. Stellen Sie sicher, dass die Löcher aufeinander ausgerichtet sind, und befestigen Sie sie dann locker mit zwei 5/16 x 2-3/4" Sechskantschrauben (mit 5/16" Sicherungsscheibe und 1/4-5/16" große Unterlegscheibe) in den unteren Löchern und zwei 5/16 x 2-1/2" Sechskantschrauben (mit 5/16" Sicherungsscheibe und 1/4-5/16" große Unterlegscheibe) in den oberen Löchern. Die Schrauben werden mit den zuvor installierten T-Muttern verbunden. (F7.1 und F7.2)

C: Stellen Sie sicher, dass die Baugruppe Außenbalken B (979) rechter kurzer Balken und (982) linker kurzer Balken um 1-9/16" (3,97 cm) überstehen, wie in Schritt 6C, und ziehen Sie dann die Schrauben fest. (F7.1 und F7.2)



Holzteile

- 1 x (979) Rechter kurzer Balken
- 1 x (982) Linker kurzer Balken
- 1 x (976) Kurzer Balken Mitte

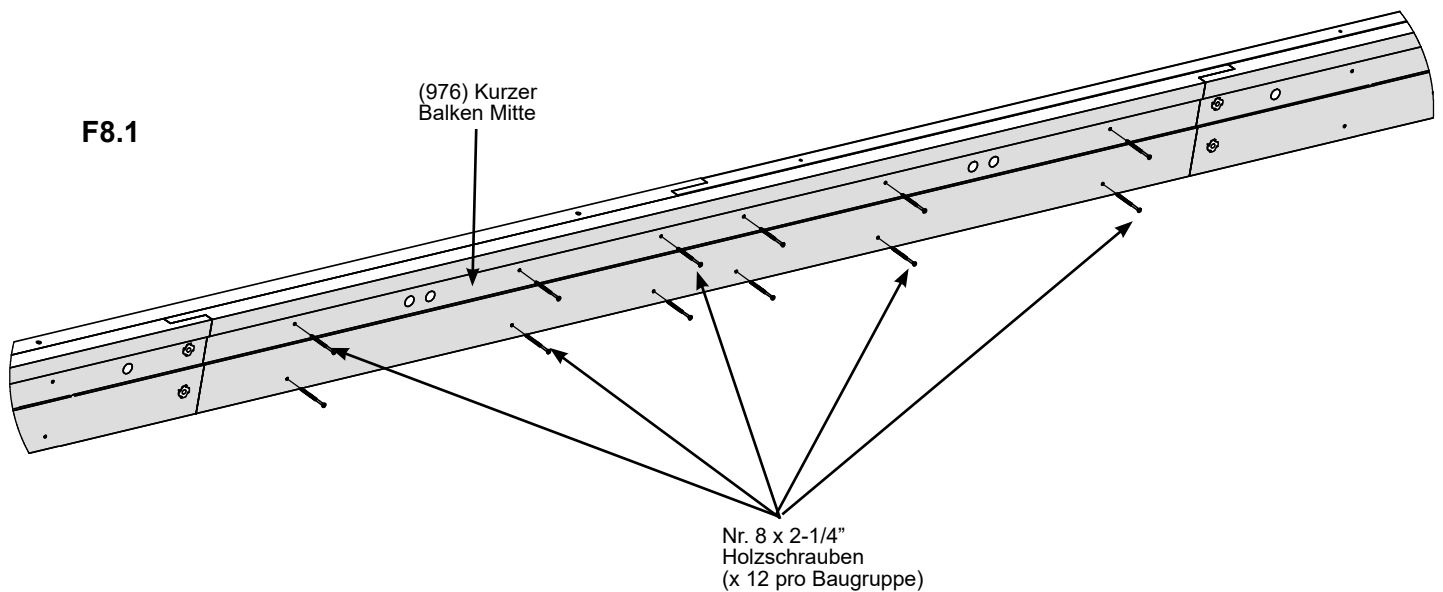
Eisenwaren

- 2 x 5/16 x 2-1/2" Sechskantschraube (5/16" Sicherungsscheibe, 1/4-5/16" große Unterlegscheibe, 5/16" T-Muttern)
- 2 x 5/16 x 2-3/4" Sechskantschraube (5/16" Sicherungsscheibe, 1/4-5/16" große Unterlegscheibe, 5/16" T-Muttern)

Schritt 8: Kurzer Balken A und B Endmontage

A: Drehen Sie die Baugruppe des kurzen Balkens A um, sodass die T-Muttern nach oben zeigen, und befestigen Sie die Baugruppe dann mit 12 Holzschrauben Nr. 8 x 2-1/4" nur durch (976) den kurzen Balken Mitte. (F8.1)

B: Drehen Sie die Baugruppe des kurzen Balkens B um, sodass die T-Muttern nach oben zeigen, und befestigen Sie die Baugruppe dann mit 12 Nr. 8 x 2-1/4" Holzschrauben nur durch (976) den kurzen Balken Mitte. (F8.1)



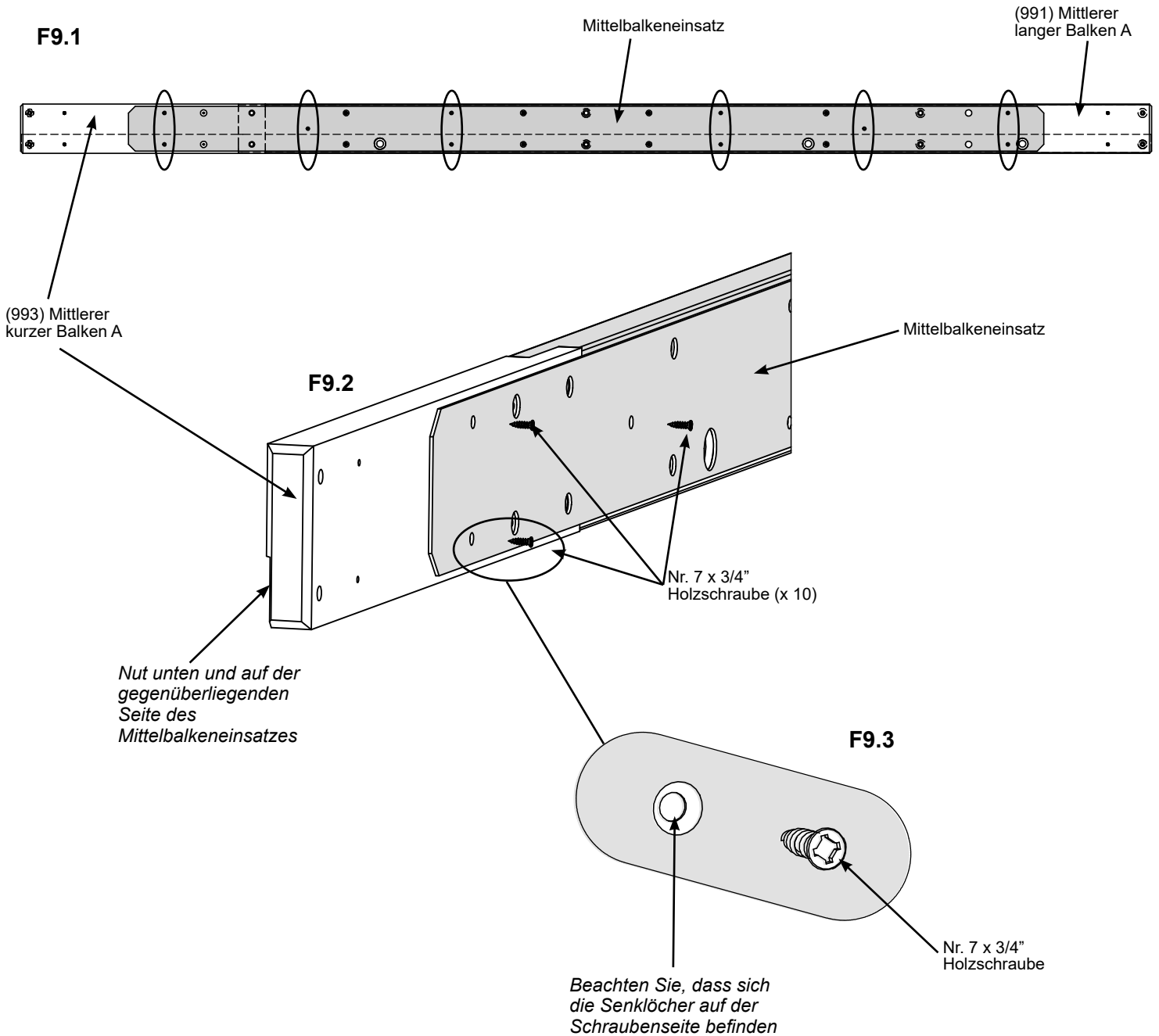
Eisenwaren

24 x Nr. 8 x 2-1/4" Holzschraube

Schritt 9: Mittelbalkenmontage

Teil 1

A: Verbinden Sie (991) mittleren langen Balken A und (993) mittleren kurzen Balken A so, dass die Überlappungsverbindungen fest sitzen und die Nut unten ist. Platzieren Sie den Mittelbalkeneinsatz oben auf den Brettern und achten Sie darauf, dass die Löcher aufeinander ausgerichtet sind. Die Senklöcher im Mittelbalkeneinsatz müssen oben sein, damit der Schraubenkopf nach der Installation flach auf der Oberfläche sitzt. Befestigen Sie den Mittelbalkeneinsatz mit zehn Nr. 7 x 3/4" Holzschrauben am mittleren langen Balken A (991) und am mittleren kurzen Balken A (993). Dies ist die mittlere Balken A Baugruppe (F9.1, F9.2 und F9.3)



Holzteile

1 x (991) Mittlerer langer Balken A
1 x (993) Mittlerer kurzer Balken A

Komponenten

1 x Mittelbalkeneinsatz

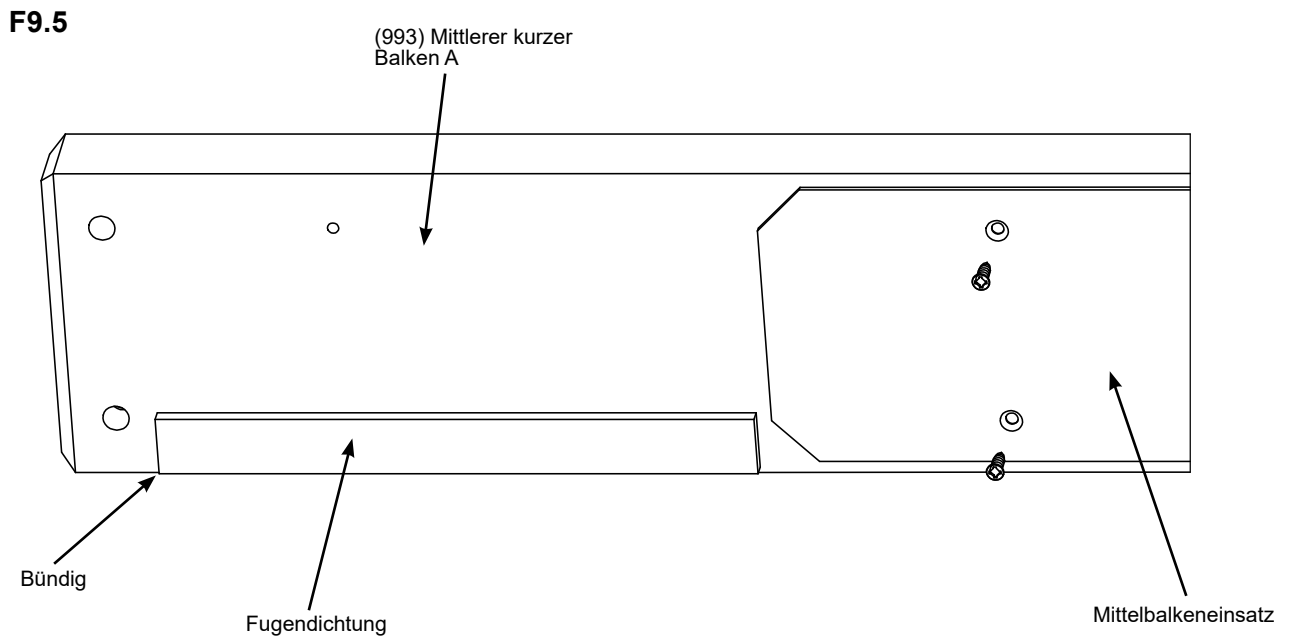
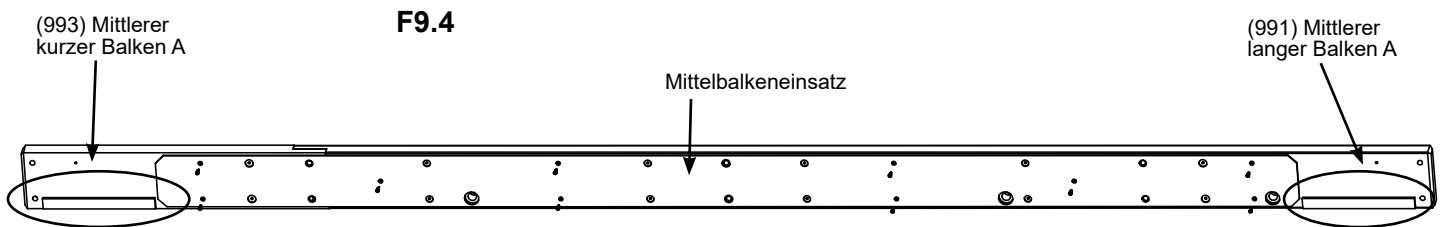
Eisenwaren

10 x Nr. 7 x 3/4" Holzschraube

Schritt 9: Mittelbalkenmontage

Teil 2

B: Bringen Sie auf jeder Seite des mittleren Balkeneinsatzes bündig mit der Unterseite des mittleren langen Balkens A (991) und des mittleren kurzen Balkens A (993) zwei Teile der Fugendichtung an, wie in F9.4 und F9.5 gezeigt.



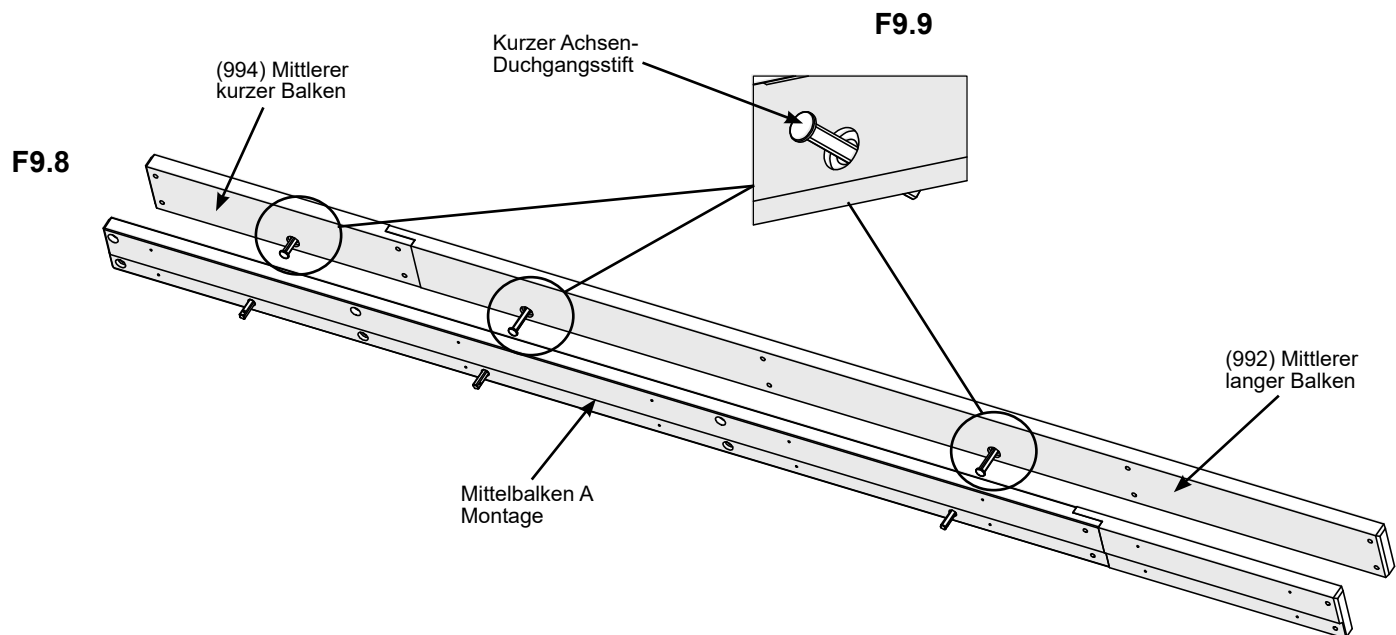
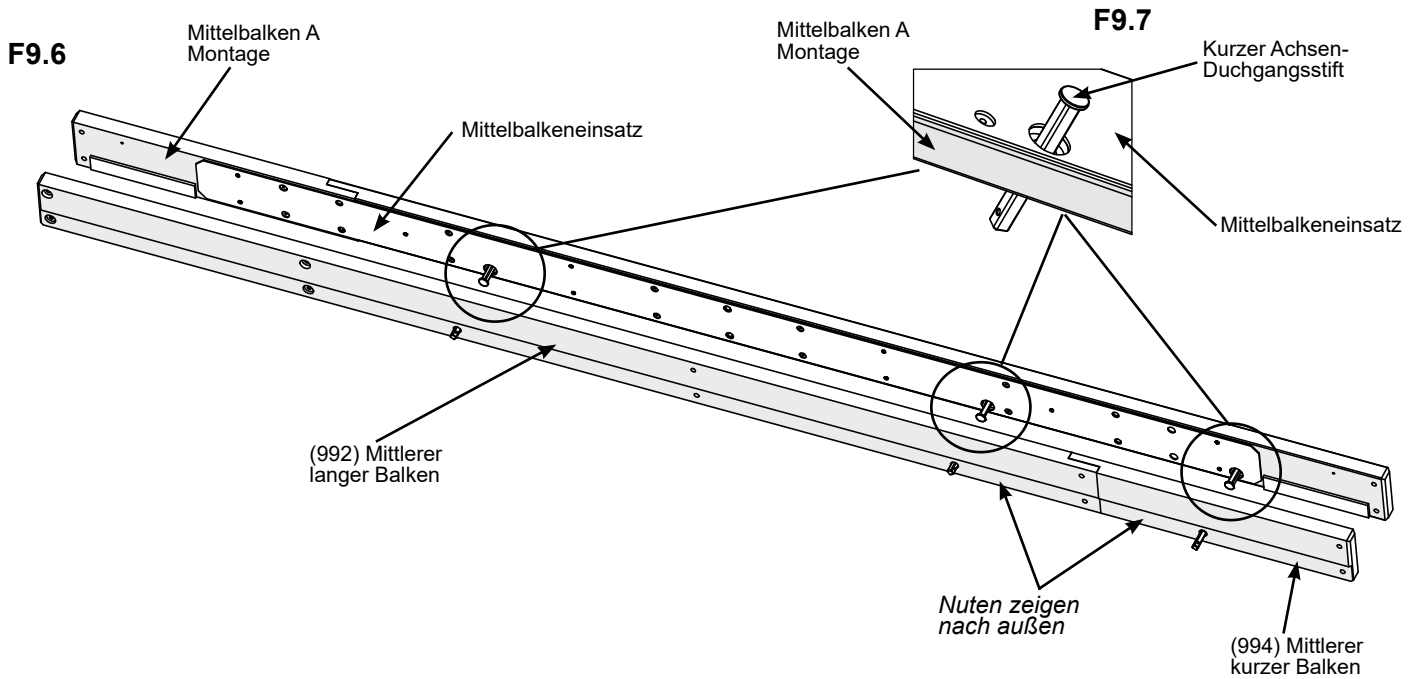
Komponenten
2 x Fugendichtung

Schritt 9: Mittelbalkenmontage

Teil 3

C: Platzieren Sie die Baugruppe des mittleren Balkens A auf der Kante und platzieren Sie dann (992) den mittleren langen Balken und (994) den mittleren kurzen Balken neben der Baugruppe, wobei die Überlappungsverbindungen fest angezogen sind und die Nuten nach außen zeigen. Der Mittelbalkeneinsatz sollte zwischen den Brettern liegen. (F9.6)

D: Platzieren Sie drei kurze Achsen-Durchgangsstifte durch den mittleren Balkeneinsatz, zwei kurze Achsen-Durchgangsstifte durch (992) den mittleren langen Balken und einen durch den (994) mittleren kurzen Balken von innen nach außen. (F9.6, F9.7, F9.8 und F9.9)



Holzteile

- 1 x (992) Langer Mittelbalken
- 1 x (994) Kurzer Mittelbalken

Komponenten

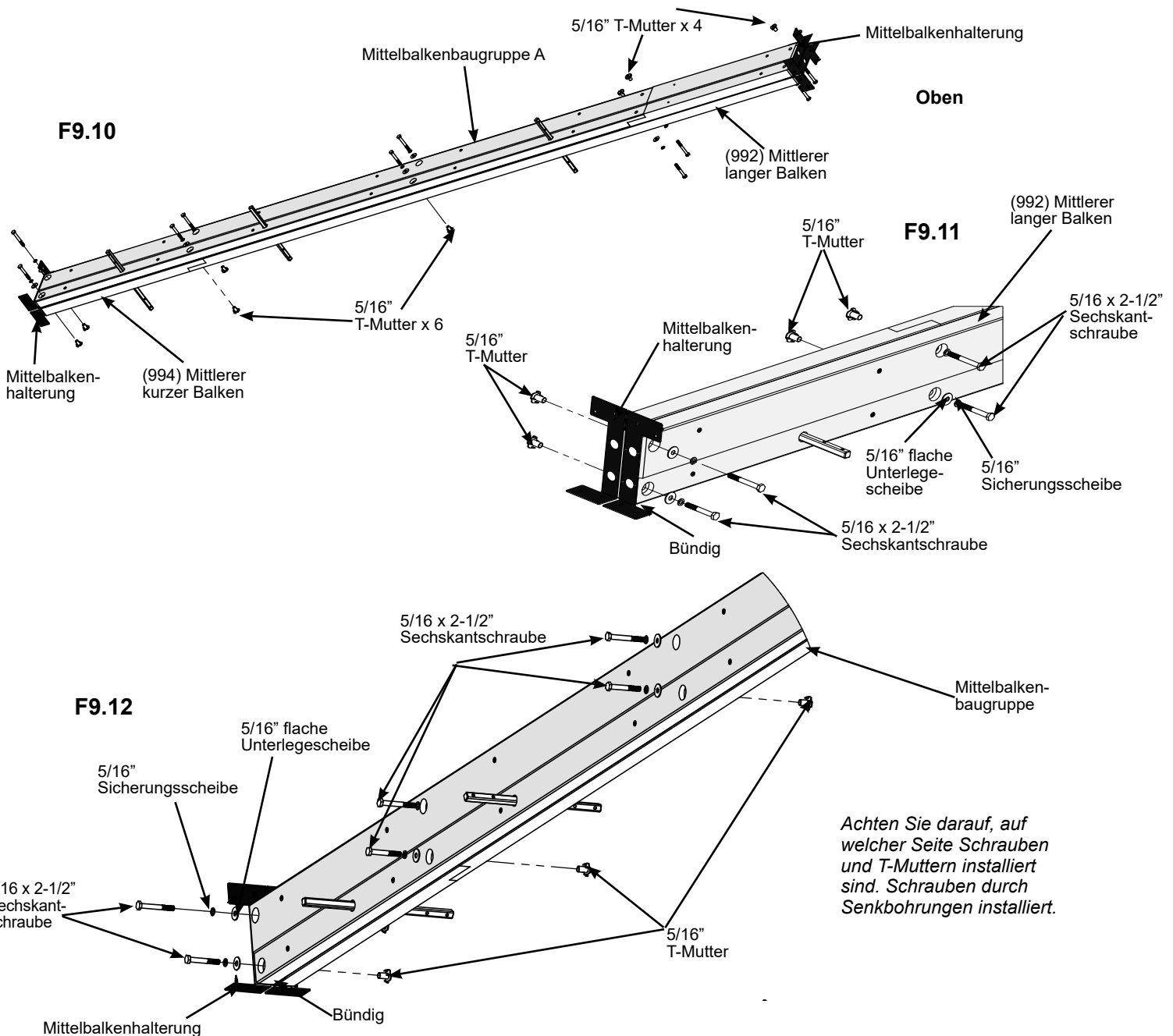
- 6 x kurzer Achsen-Durchgangsstift

Schritt 9: Mittelbalkenmontage

Teil 4

E: Installieren Sie vier 5/16 T-Muttern in der Baugruppe des Mittelbalken A, vier am langen Mittelbalken (992) und zwei am kurzen Mittelbalken (994). T-Muttern werden in den nicht versenkten Löchern installiert. In den mittleren Löchern mit sechs 5/16 x 2-1/2" Sechskantschrauben (mit 5/16" Sicherungsscheibe und 5/16" Unterlegscheibe) befestigen, Schrauben in Senklöchern und an T-Muttern befestigen. Diese Baugruppe stellt die Mittelbalkenbaugruppe dar. (F9.10, F9.11 und F9.12)

F: Setzen Sie an jedem Ende der Mittelbalkenbaugruppe eine Mittelbalkenhalterung ein, wobei die Unterseite der Halterung bündig mit der Unterseite der Baugruppe abschließt. Mit zwei 5/16 x 2-1/2" Sechskantschrauben (mit 5/16" Sicherungsscheibe, 5/16" Unterlegscheibe und T-Muttern) pro Halterung befestigen. Die Bolzen werden in Senkbohrungen eingebaut. (F9.10, F9.11 und F9.12)



Achten Sie darauf, auf welcher Seite Schrauben und T-Muttern installiert sind. Schrauben durch Senkbohrungen installiert.

Komponenten

2 x Mittelbalkenhalterung

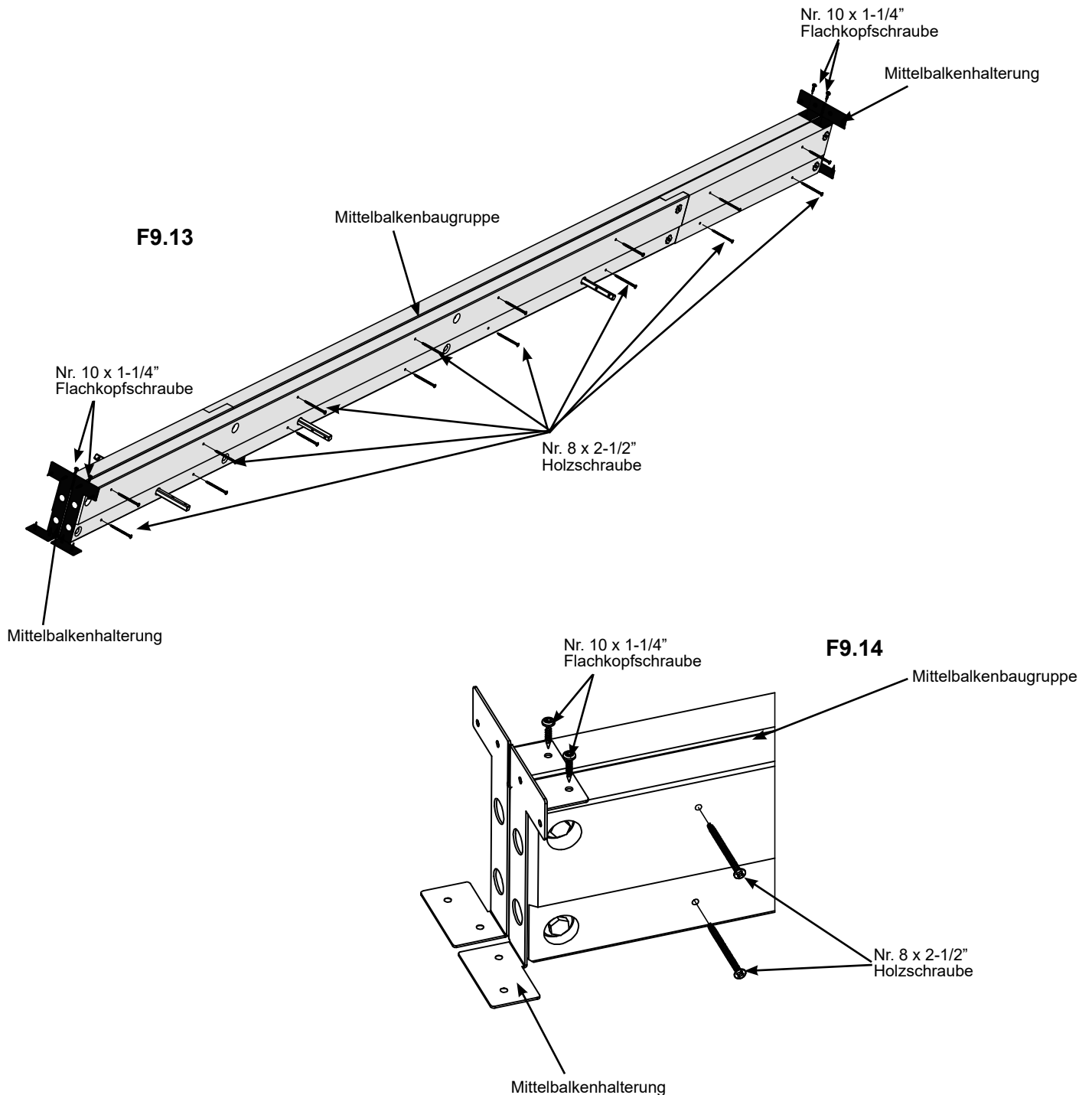
Eisenwaren

10 x 5/16 x 2-1/2" Sechskantschraube
(5/16" Sicherungsscheibe, 5/16" flache Unterlegscheibe, 5/16" T-Muttern)

Schritt 9: Mittelbalkenmontage

Teil 5

G: Sichern Sie die Mittelbalkenbaugruppe mit 16 Nr. 8 x 2-1/2" Holzschrauben und jede Mittelbalkenhalterung mit zwei Nr. 10 x 1-1/4" Flachkopfschrauben, wie in F9.13 und F9.14 gezeigt.



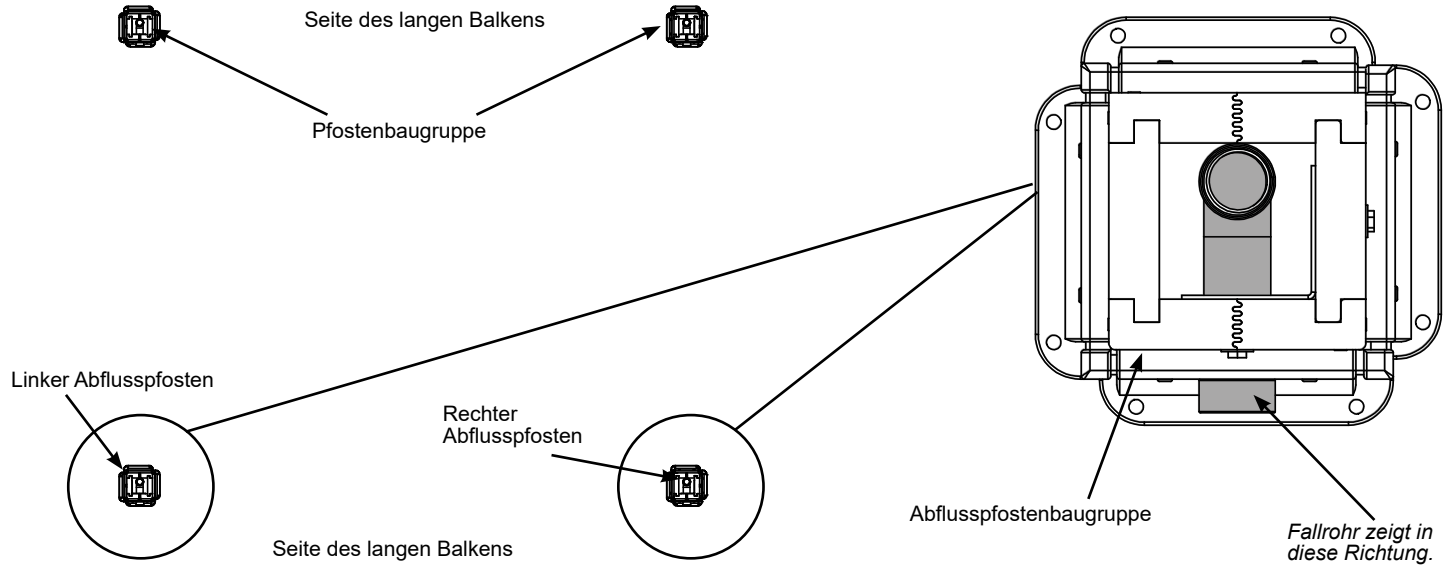
Eisenwaren

16 x Nr. 8 x 2-1/2" Holzschraube
4 x Nr. 10 x 1-1/4" Flachkopfschraube

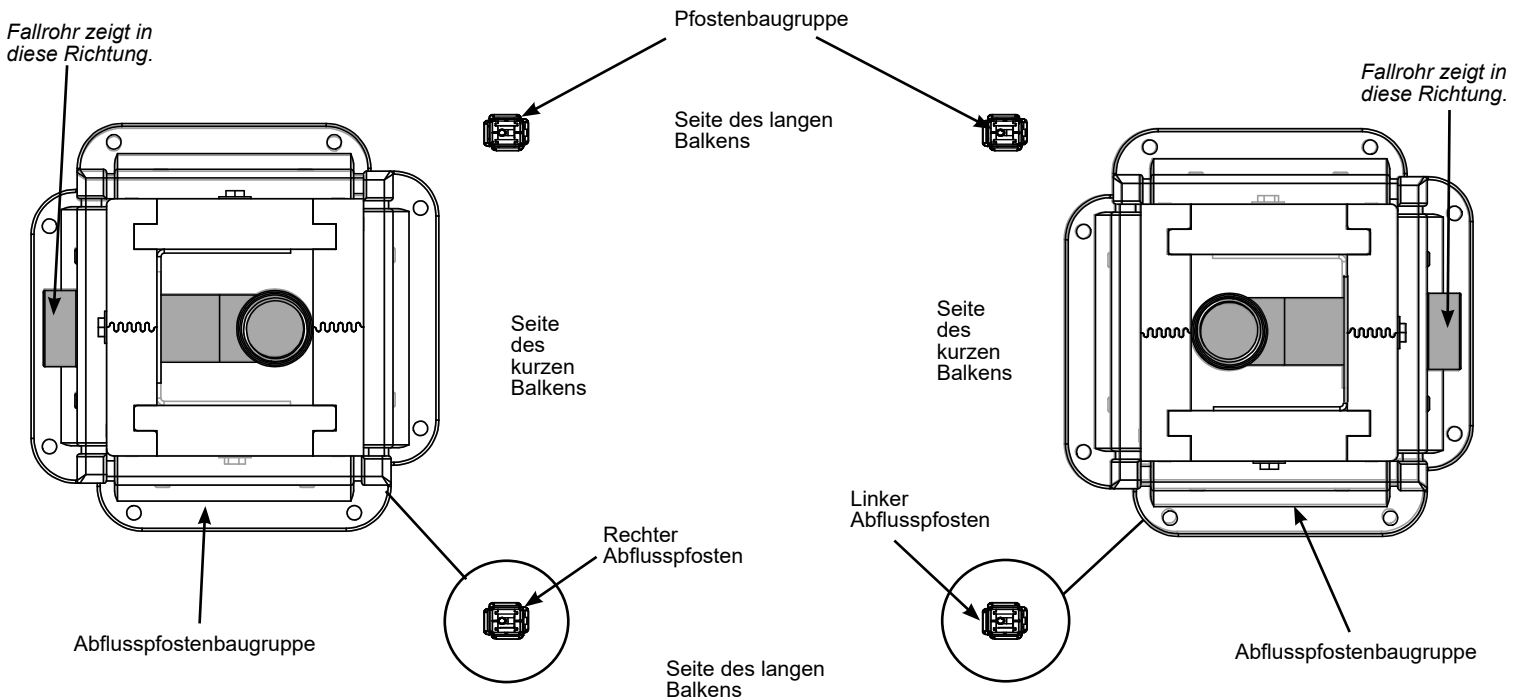
Schritt 10: Pfostenplatzierung

Es gibt 2 Optionen für die Pfostenplatzierung. Siehe unten:

Option 1 zeigt das Fallrohr des Abflusses, das auf derselben Seite des langen Balkens austritt. Dies ist die Pfostenplatzierung, die in den verbleibenden Montageschritten gezeigt wird.

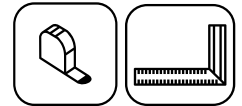


Option 2 zeigt das Fallrohr des Abflusses, das an gegenüberliegenden Seiten des kurzen Balkens austritt.



Schritt 11: Kurzer Balken/Pfostenmontage

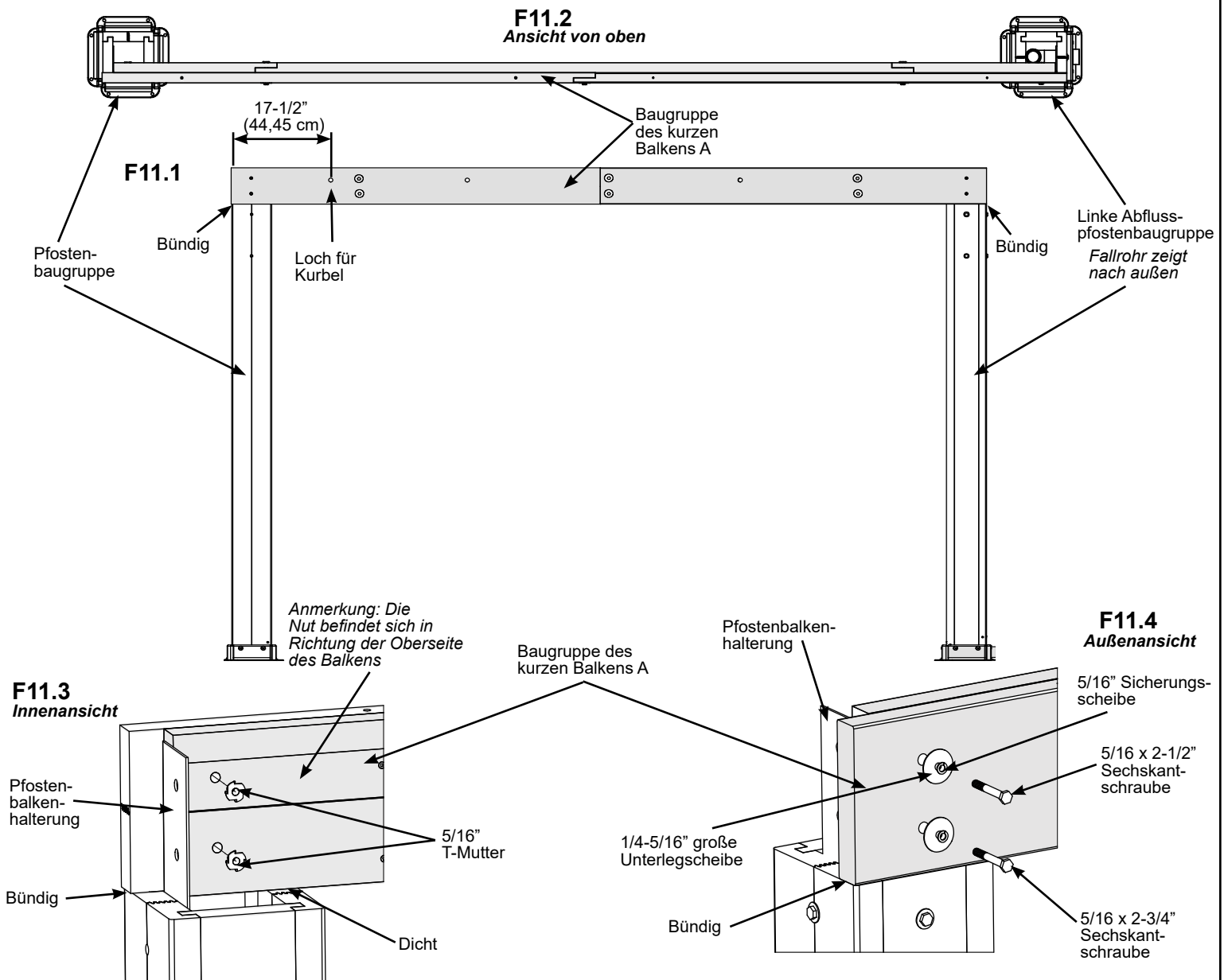
Teil 1



A: Installieren Sie an jedem Ende der Baugruppe des kurzen Balkens A auf der Nutseite zwei 5/16" T-Muttern. (F11.3)

B: Schieben Sie die Baugruppe des kurzen Balkens A mit der Nut nach oben auf die Pfostenbalkenhalterungen, bündig mit der Seite einer Pfostenbaugruppe und der linken Abflusspfostenbaugruppe. Die T-Muttern zeigen von den Halterungen und dem Balken weg, damit sie fest an der Oberseite der Pfosten anliegen. Beachten Sie, dass das Loch für die Kurbelbaugruppe 17-1/2" (44,45 cm) von der Außenseite des Balkens entfernt ist (auf der Seite der Pfostenbaugruppe). (F11.1, F11.2 und F11.3)

C: Stellen Sie sicher, dass der Balken rechtwinklig zu den Pfosten ist, und befestigen Sie dann die Baugruppe des kurzen Balkens A mit zwei 5/16 x 2-1/2" Sechskantschrauben (mit 5/16" Sicherungsscheibe und 1/4-5/16" große Unterlegscheibe) in den oberen Löchern und zwei 5/16 x 2-3/4" Sechskantschrauben (mit 5/16" Sicherungsscheibe und 1/4-5/16" große Unterlegscheibe) in den unteren Löchern. Die Schrauben werden mit den zuvor installierten T-Muttern verbunden. (F11.1, F11.2 und F11.4)

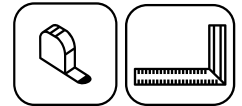


Eisenwaren

- 2 x 5/16 x 2-1/2" Sechskantschraube
(5/16" Sicherungsscheibe, 1/4-5/16" große Unterlegscheibe, 5/16" T-Muttern)
- 2 x 5/16 x 2-3/4" Sechskantschraube
(5/16" Sicherungsscheibe, 1/4-5/16" große Unterlegscheibe, 5/16" T-Muttern)

Schritt 11: Kurzer Pfosten/Pfostenmontage

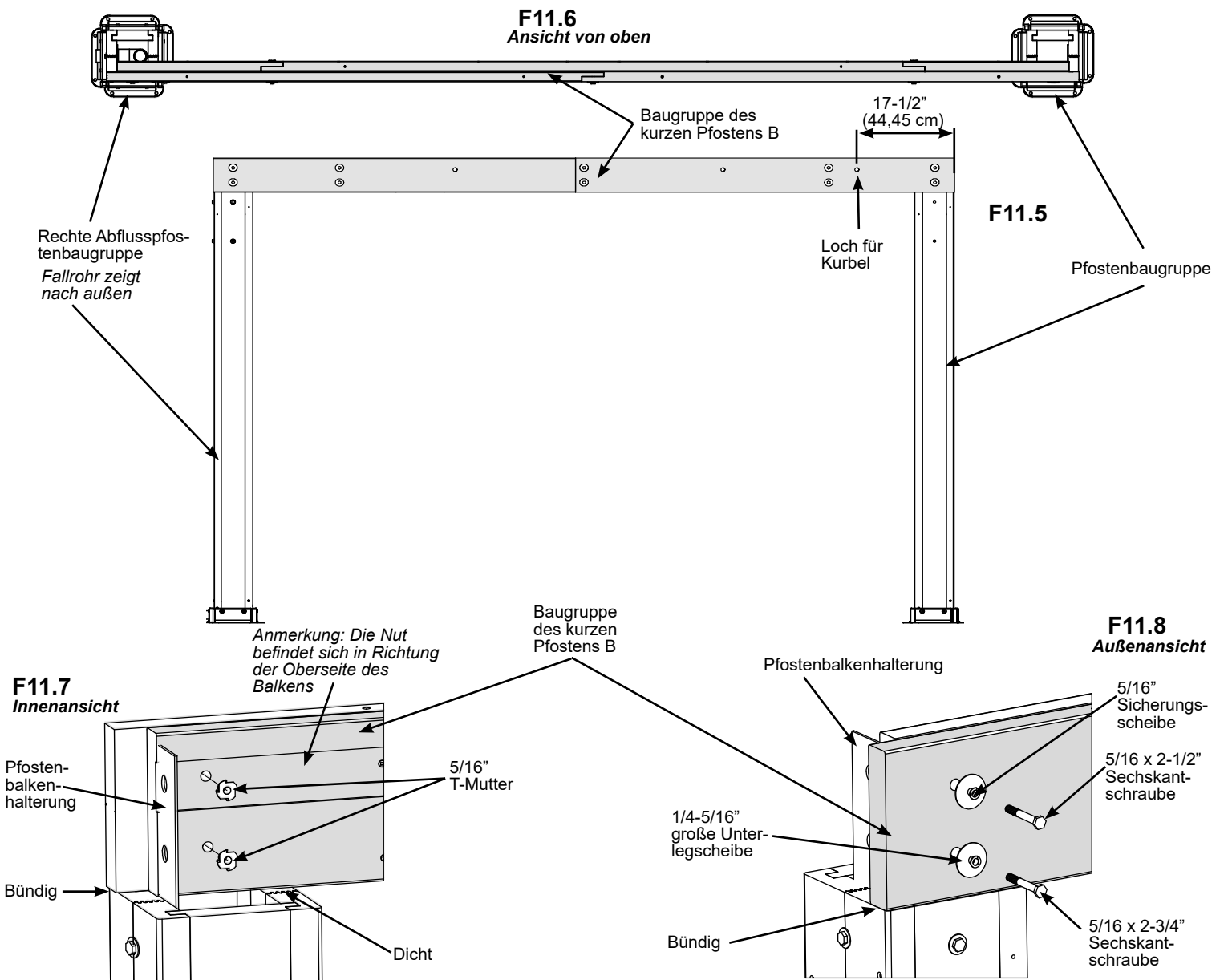
Teil 2



D: Installieren Sie an jedem Ende der Baugruppe des kurzen Balkens B auf der Seite der Schienennut zwei 5/16" T-Muttern. (F11.7)

E: Schieben Sie die Baugruppe des kurzen Balkens B mit der Nut nach oben auf die Pfostenbalkenhalterungen, bündig mit der Seite einer Pfostenbaugruppe und der rechten Abflusspfostenbaugruppe. Die T-Muttern zeigen von den Halterungen und dem Balken weg, damit sie fest an der Oberseite der Pfosten anliegen. Beachten Sie, dass das Loch für die Kurbelbaugruppe 17-1/2" (44,45 cm) von der Außenseite des Balkens entfernt ist (auf der Seite der Pfostenbaugruppe). (F11.5, F11.6 und F11.7)

F: Stellen Sie sicher, dass der Balken rechtwinklig zu den Pfosten ist, und befestigen Sie dann die Baugruppe des kurzen Balkens B mit zwei 5/16 x 2-1/2" Sechskantschrauben (mit 5/16" Sicherungsscheibe und 1/4-5/16" große Unterlegscheibe) in den oberen Löchern und zwei 5/16 x 2-3/4" Sechskantschrauben (mit 5/16" Sicherungsscheibe und 1/4-5/16" große Unterlegscheibe) in den unteren Löchern. Die Schrauben werden mit den zuvor installierten T-Muttern verbunden. (F11.5, F11.6 und F11.8)

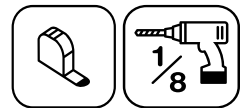


Eisenwaren

- 2 x 5/16 x 2-1/2" Sechskantschraube
(5/16" Sicherungsscheibe, 1/4-5/16" große Unterlegscheibe, 5/16" T-Muttern)
- 2 x 5/16 x 2-3/4" Sechskantschraube
(5/16" Sicherungsscheibe, 1/4-5/16" große Unterlegscheibe, 5/16" T-Muttern)

Schritt 11: Kurzer Balken/Pfostenmontage

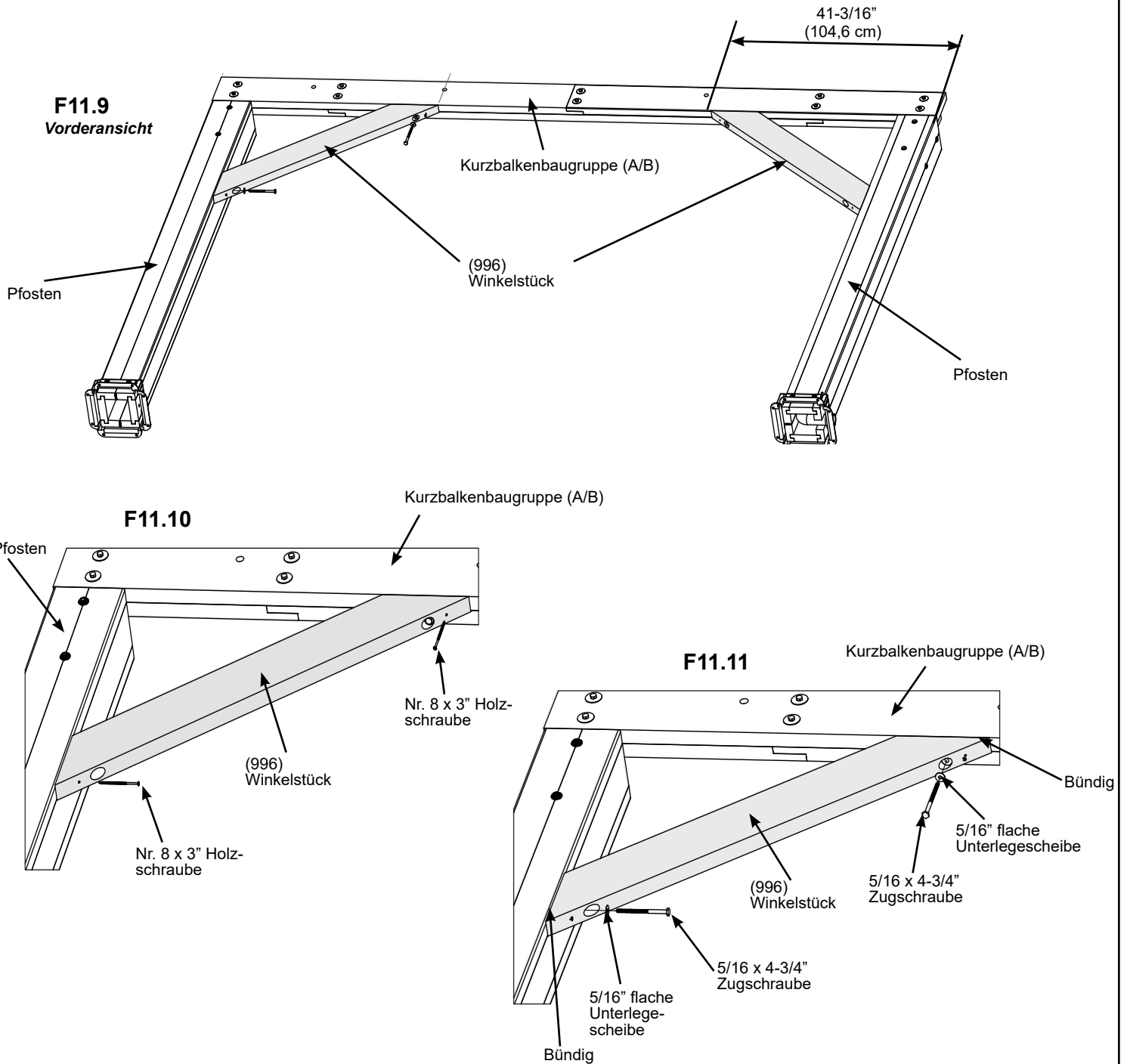
Teil 3



G: Entlang der Baugruppe des kurzen Balkens A messen Sie 41-3/16" (104,6 cm) von der Außenseite des Balkens. Platzieren Sie ein (996) Winkelstück bündig vor der Baugruppe des kurzen Balkens an der markierten Stelle und bündig mit der Vorderseite des Pfostens. Befestigen Sie das Winkelstück an der Baugruppe des kurzen Balkens A und am Pfosten mit zwei Nr. 8 x 3" Holzschrauben. Bohren Sie mit einem 1/8" Bohrer vor und befestigen Sie dann das Winkelstück mit zwei 5/16 x 4-3/4" Zugschrauben (mit 5/16" Unterlegscheibe). (F11.9, F11.10 und F11.11)

H: Wiederholen Sie Schritt G für das zweite (996) Winkelstück an der Baugruppe des kurzen Balkens A.

I: Wiederholen Sie die Schritte G und H für die Montage der Baugruppe des kurzen Balkens B.



Holzteile

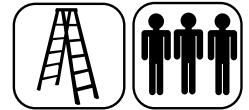
4 x (996) Winkelstück

Eisenwaren

8 x Nr. 8 x 3" Holzschraube
 8 x 5/16 x 4-3/4" Zugschraube (5/16" flache Unterlegscheibe)

Schritt 12: Langer Balken/Pfostenmontage

Teil 1

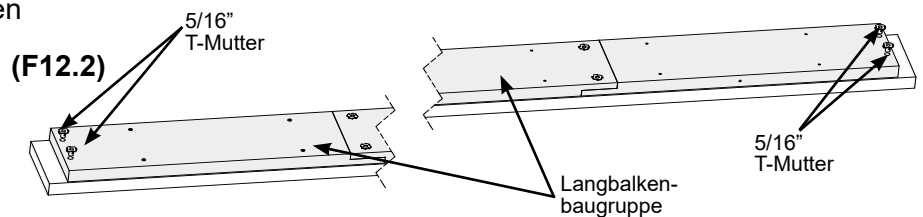
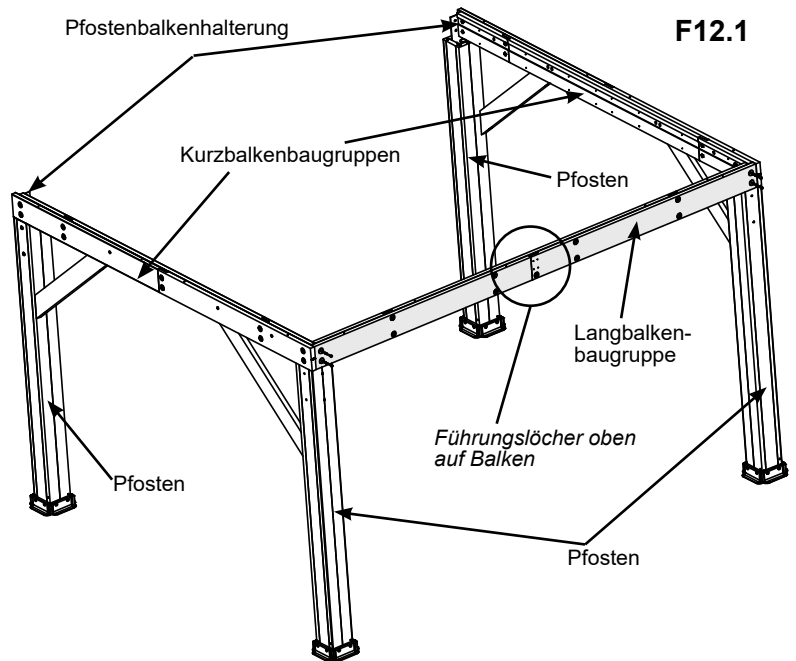


Bewegen Sie die kurzen Balken/ Pfostenbaugruppen an die endgültige Position.

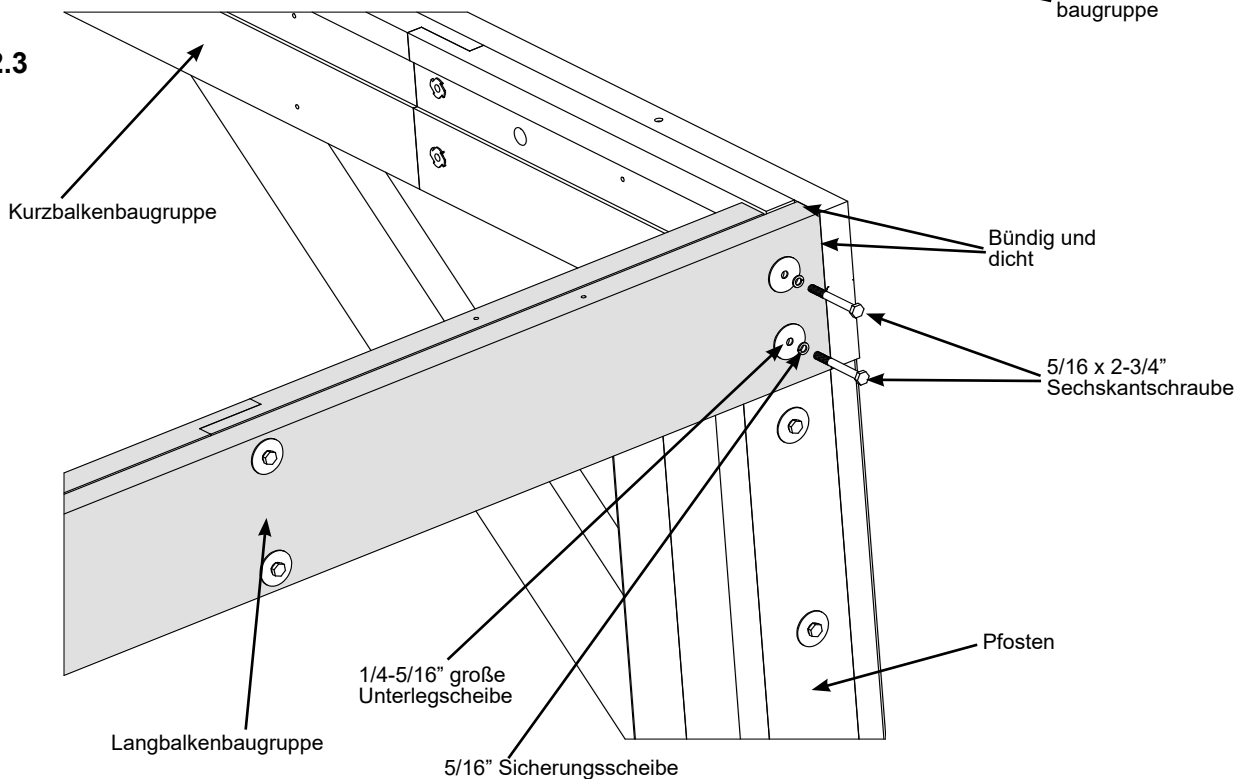
A: Schlagen Sie an beiden langen Balkenbaugruppen zwei 5/16" T-Muttern in jedes Ende. T-Muttern sollten auf der gleichen Seite installiert werden, auf der die vorherigen T-Muttern installiert wurden. (F12.2)

B: Stellen Sie mit Helfern die kurzen Balken/ Pfostenbaugruppen auf, und schieben Sie dann eine lange Balkenbaugruppe auf die Pfostenbalkenhalterung, fest an den kurzen Balkenbaugruppen und bündig mit den oberen und äußeren Ecken der kurzen Balkenbaugruppen. Befestigen Sie die lange Balkenbaugruppe mit zwei 5/16 x 2-3/4" Sechskantschrauben (mit 5/16" Sicherungsscheibe und 1/4-5/16" große Unterlegscheibe) an den Pfostenbalkenhalterungen pro Ecke. Die Schrauben werden mit den zuvor installierten T-Muttern verbunden. (F12.1 und F12.3)

Anmerkung: Vier mittlere Führungslöcher bis zur Oberseite des Balkens.



F12.3



Eisenwaren

8 x 5/16 x 2-3/4" Sechskantschraube
(5/16" Sicherungsscheibe, 1/4-5/16" große Unterlegscheibe, 5/16" T-Muttern)

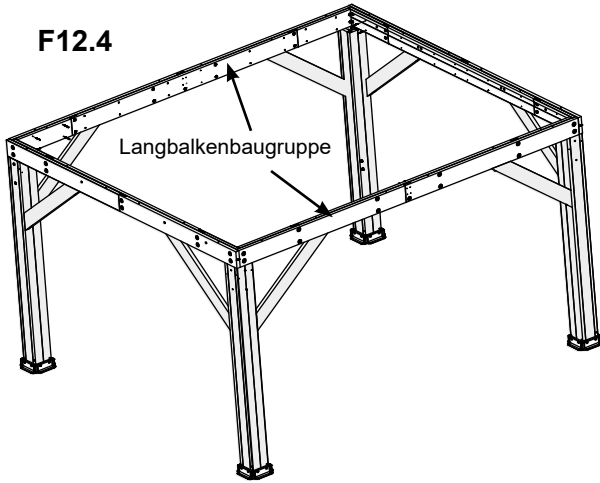
Schritt 12: Langer Balken/Pfostenmontage Teil 2



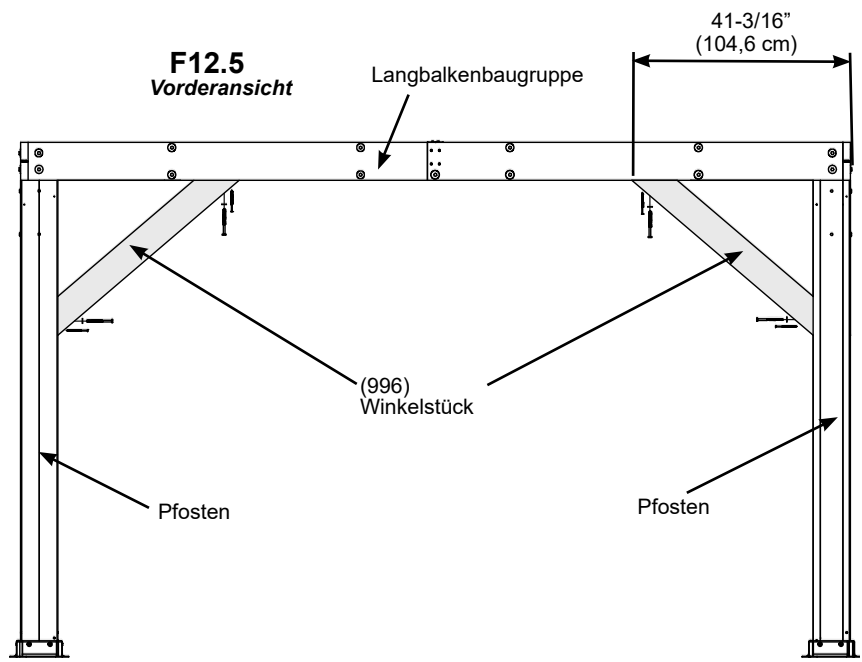
C: Stellen Sie sicher, dass die Baugruppe rechteckig ist, und messen Sie dann entlang der langen Balkenbaugruppe 41-3/16" (104,6 cm) von der Außenseite des Balkens. Platzieren Sie ein (996) Winkelstück bündig an der Vorderseite der langen Balkenbaugruppe an der markierten Stelle und bündig mit der Vorderseite des Pfostens. Befestigen Sie das Winkelstück an der langen Balkenbaugruppe und am Pfosten mit zwei Nr. 8 x 3" Holzschrauben. Bohren Sie mit einem 1/8" Bohrer vor und befestigen Sie dann das Winkelstück mit zwei 5/16 x 4-3/4" Zugschrauben (mit 5/16" Unterlegscheibe). (F12.4, F12.5 und F12.6)

D: Wiederholen Sie Schritt C für die zweite lange Balkenbaugruppe.

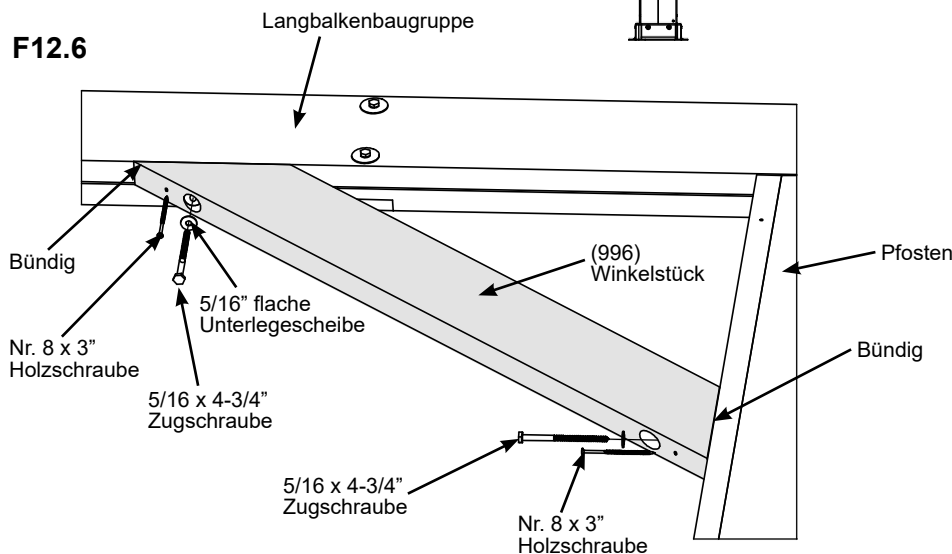
F12.4



**F12.5
Vorderansicht**



F12.6



Holzteile

4 x (996) Winkelstück

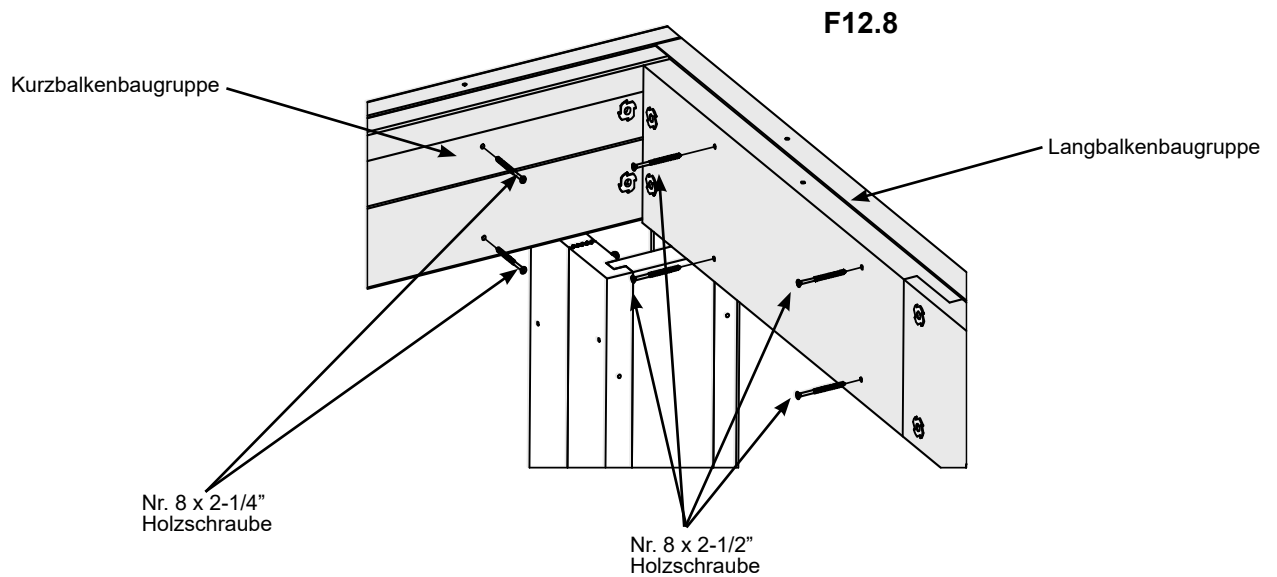
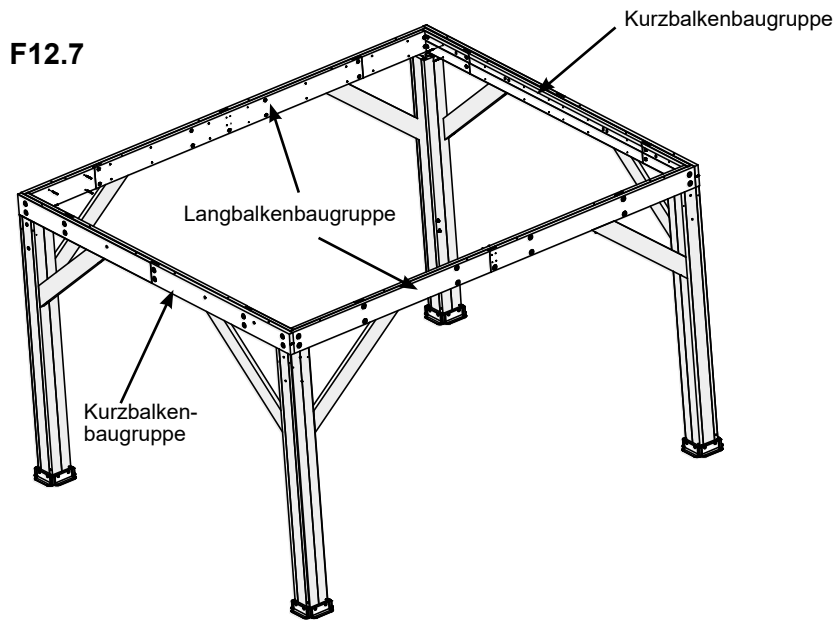
Eisenwaren

8 x Nr. 8 x 3" Holzschraube
8 x 5/16 x 4-3/4" Zugschraube (5/16" flache Unterlegscheibe)

Schritt 12: Langer Balken/Pfostenmontage Teil 3



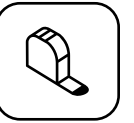
E: Installieren Sie von der Innenseite der Baugruppe zwei Holzschrauben Nr. 8 x 2-1/4" an den Enden jeder kurzen Balkenbaugruppe und vier Holzschrauben Nr. 8 x 2-1/2" an den Enden jeder langen Balkenbaugruppe. (F12.7 und F12.8)



Eisenwaren

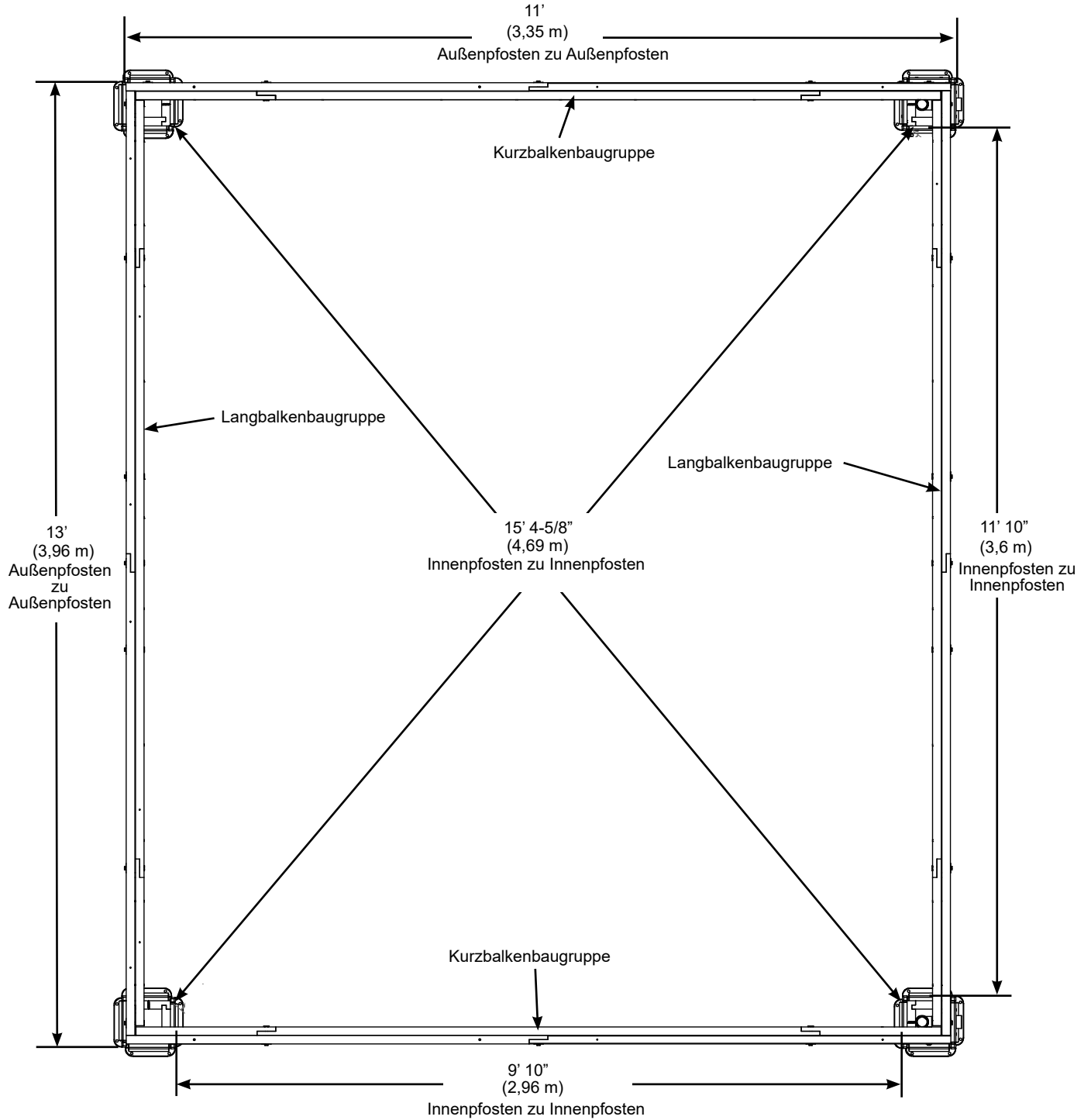
8 x Nr. 8 x 2-1/4" Holzschraube
16 x Nr. 8 x 2-1/2" Holzschraube

Schritt 13: Rahmenabmessungen prüfen



A: Der diagonale Abstand zwischen der Innenseite von zwei Pfosten sollte 184-5/8" (4,69 m) betragen (gemessen von Pfosten, nicht von Pfostenhalterungen). (F13.1)

F13.1



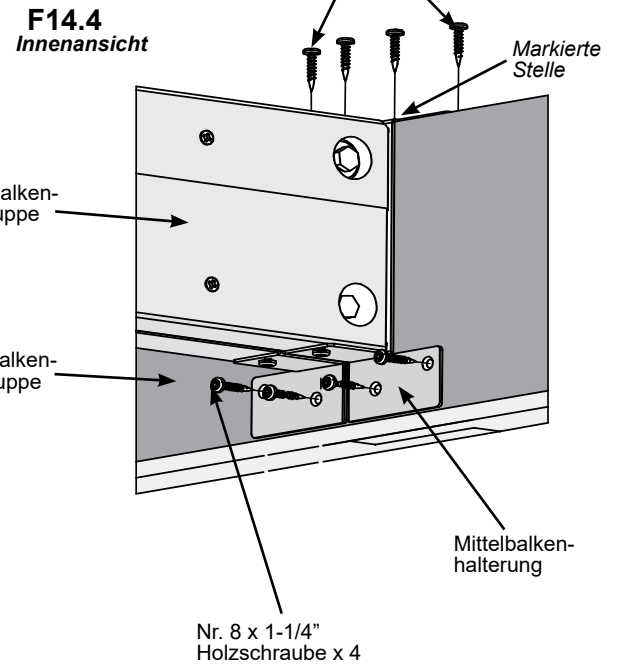
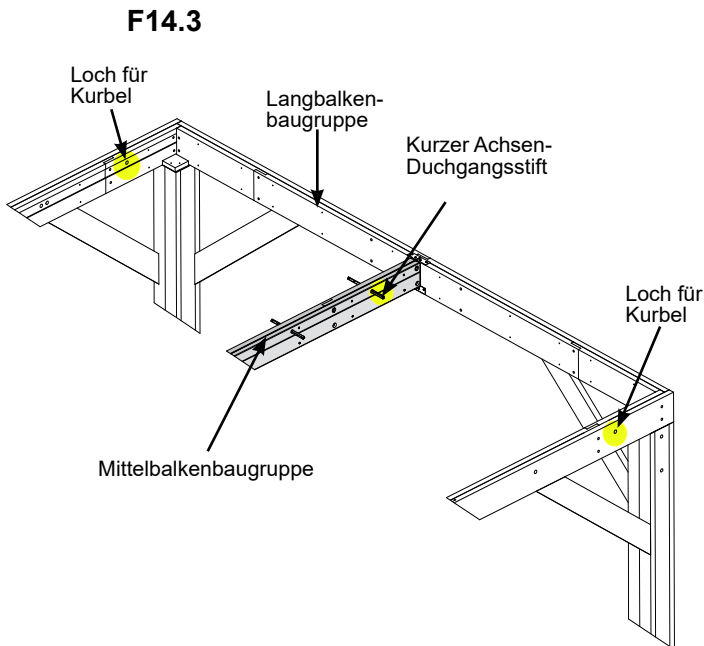
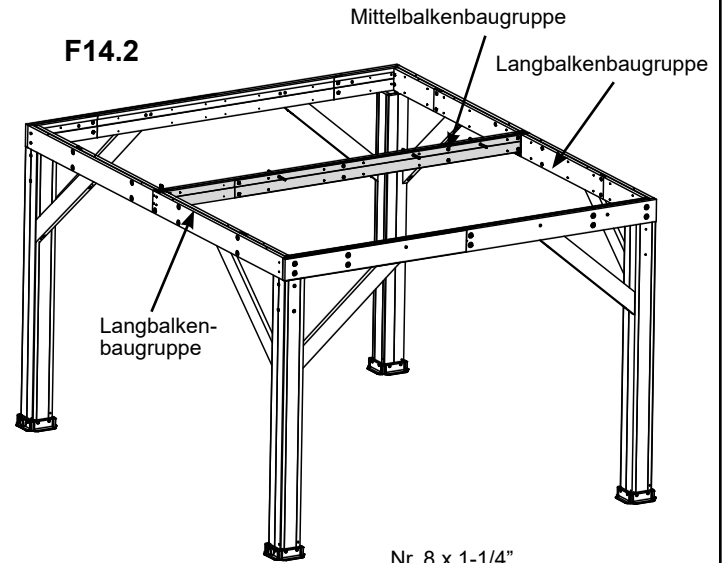
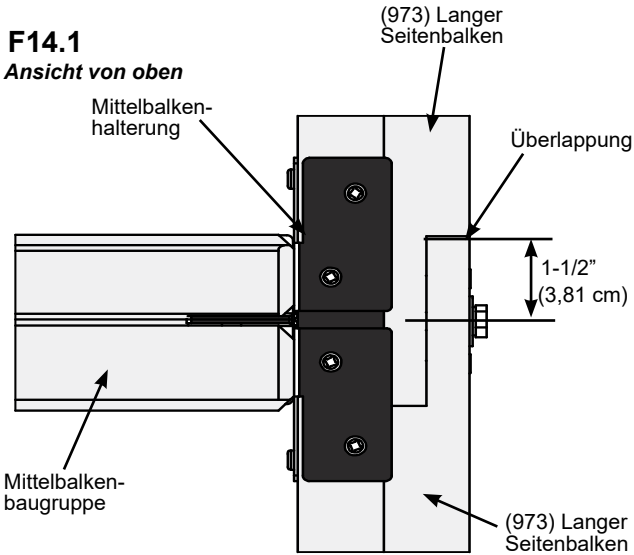
Schritt 14: Mittelbalkenbaugruppe anbauen

Teil 1



A: Messen Sie an jeder langen Balkenbaugruppe an der Überlappung, wo sich zwei (973) lange Seitenbalken treffen, 1-1/2" (3,81 cm) und markieren Sie die Stelle. (F14.1)

B: Platzieren Sie die mittlere Balkenbaugruppe in der Mitte jeder langen Balkenbaugruppe, sodass die Mitte jeder mittleren Balkenhalterung mit der zuvor markierten Stelle auf der langen Balkenbaugruppe übereinstimmt. Stellen Sie sicher, dass sich die kurzen Achsen-Durchgangsstifte oben am Balken befinden. Sie werden mit den Löchern für die Kurbel ausgerichtet. Befestigen Sie die mittleren Balkenhalterungen mit acht Holzschrauben Nr. 8 x 1-1/4" pro Halterung an den langen Balkenbaugruppen. (F14.2, F14.3 und F14.4)

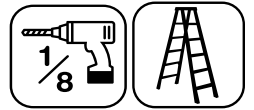


Eisenwaren

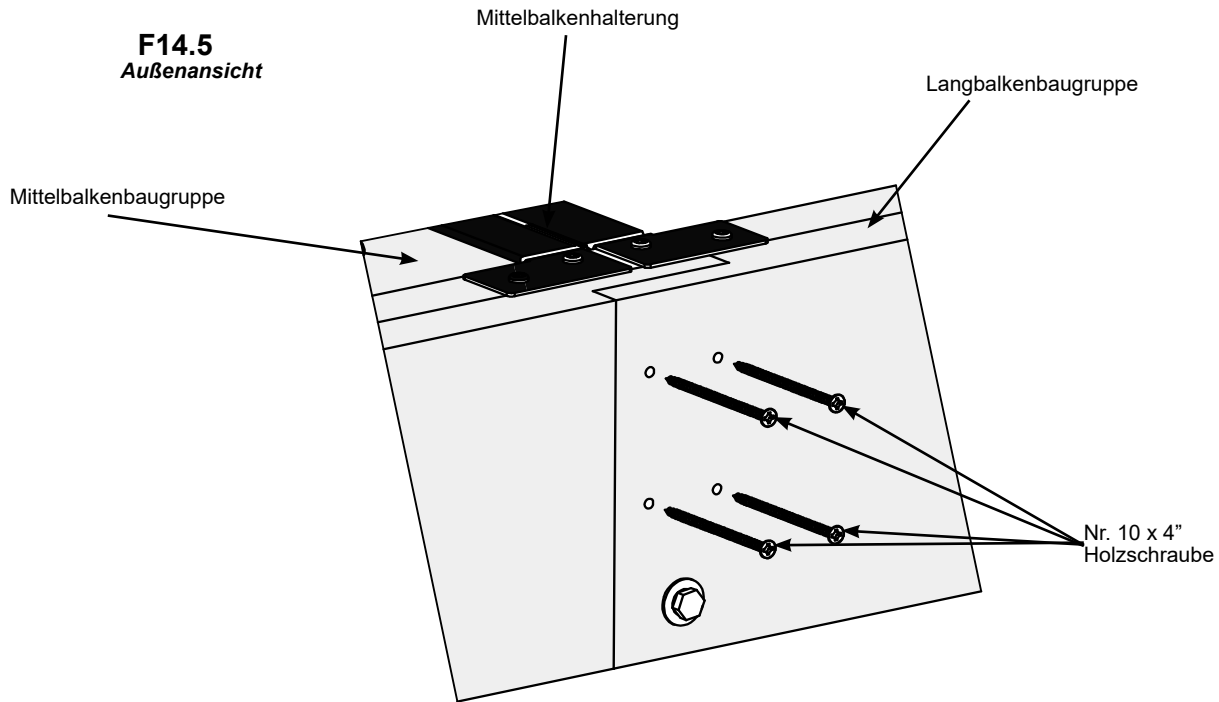
16 x Nr. 8 x 1-1/4" Holzschraube

Schritt 14: Mittelbalkenbaugruppe anbauen

Teil 2



C: Bohren Sie mit einem 1/8" Bohrer vor und befestigen Sie dann die langen Balkenbaugruppen an der mittleren Balkenbaugruppe mit vier Nr. 10 x 4" Holzschrauben pro Ende. (F14.5)



Eisenwaren

8 x Nr. 10 x 4" Holzschraube

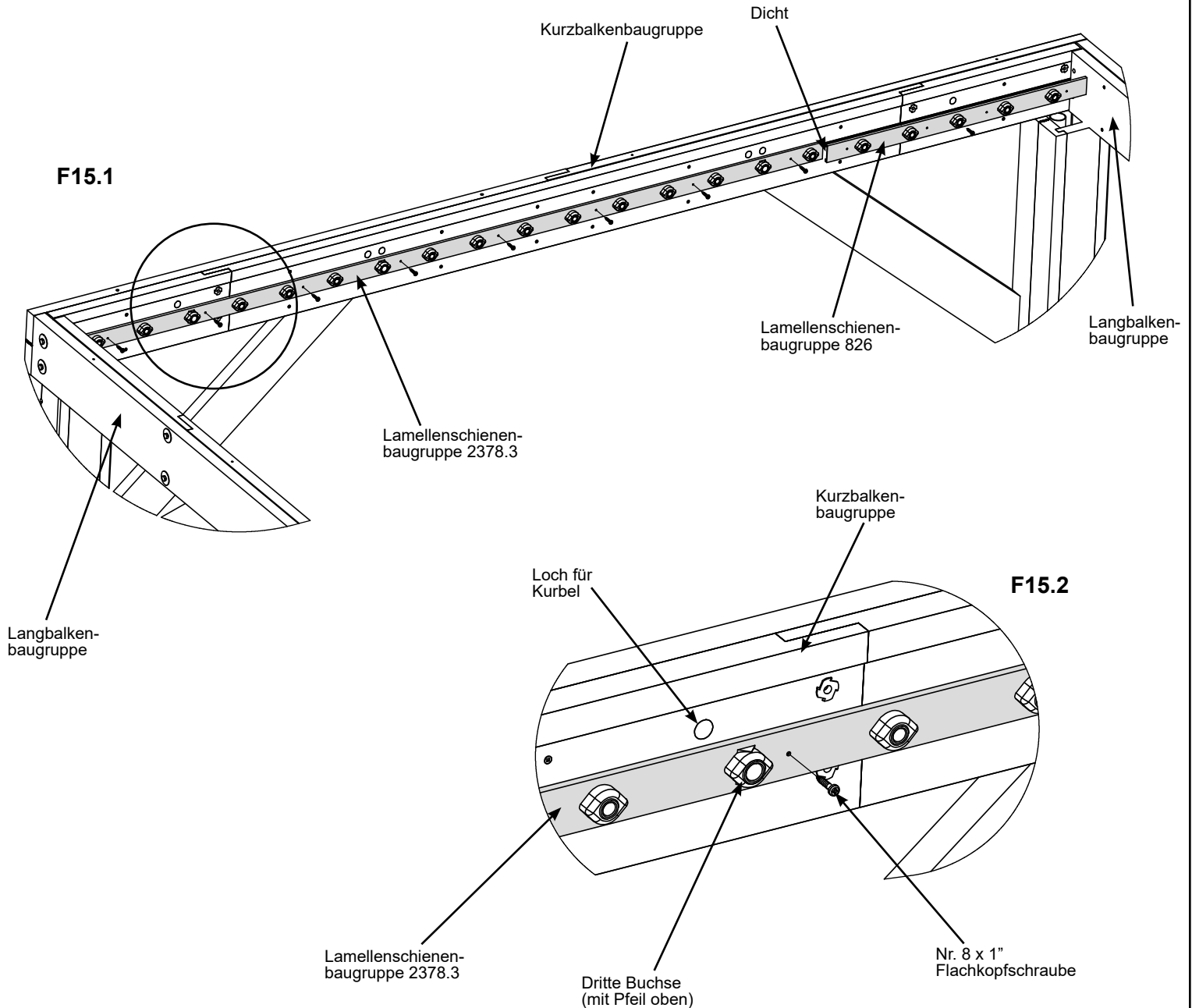
Schritt 15: Lamellenschienen anbauen

Teil 1



A: Platzieren Sie auf der Innenseite jeder kurzen Balkenbaugruppe in der Nut eine Lamellenschienenbaugruppe 2378.3. Stellen Sie sicher, dass die Schiene so ausgerichtet ist, dass die dritte Buchse (mit Pfeil oben) mit dem Loch für die Kurbel ausgerichtet ist. Mit acht Flachkopfschrauben Nr. 8 x 1" an der kurzen Balkenbaugruppe befestigen. (F15.1 und F15.2)

B: Befestigen Sie dicht an jeder Lamellenschienenbaugruppe 2378.3 eine Lamellenschienenbaugruppe 826 mit vier Flachkopfschrauben Nr. 8 x 1". (F15.1 und F15.2)



Komponenten

2 x Lamellenschienenbaugruppe 2378.3
2 x Lamellenschienenbaugruppe 826

Eisenwaren

24 x Nr. 8 x 1" Flachkopfschraube

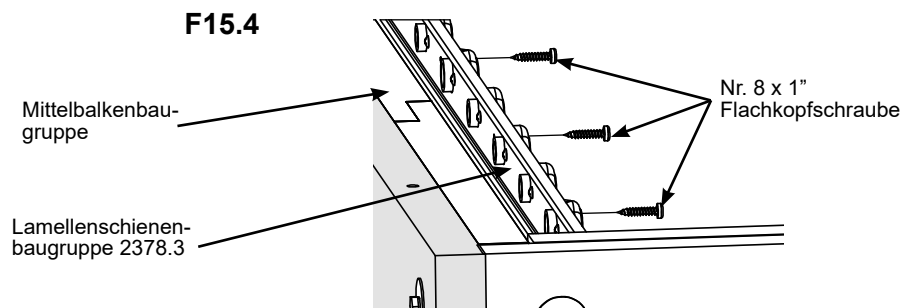
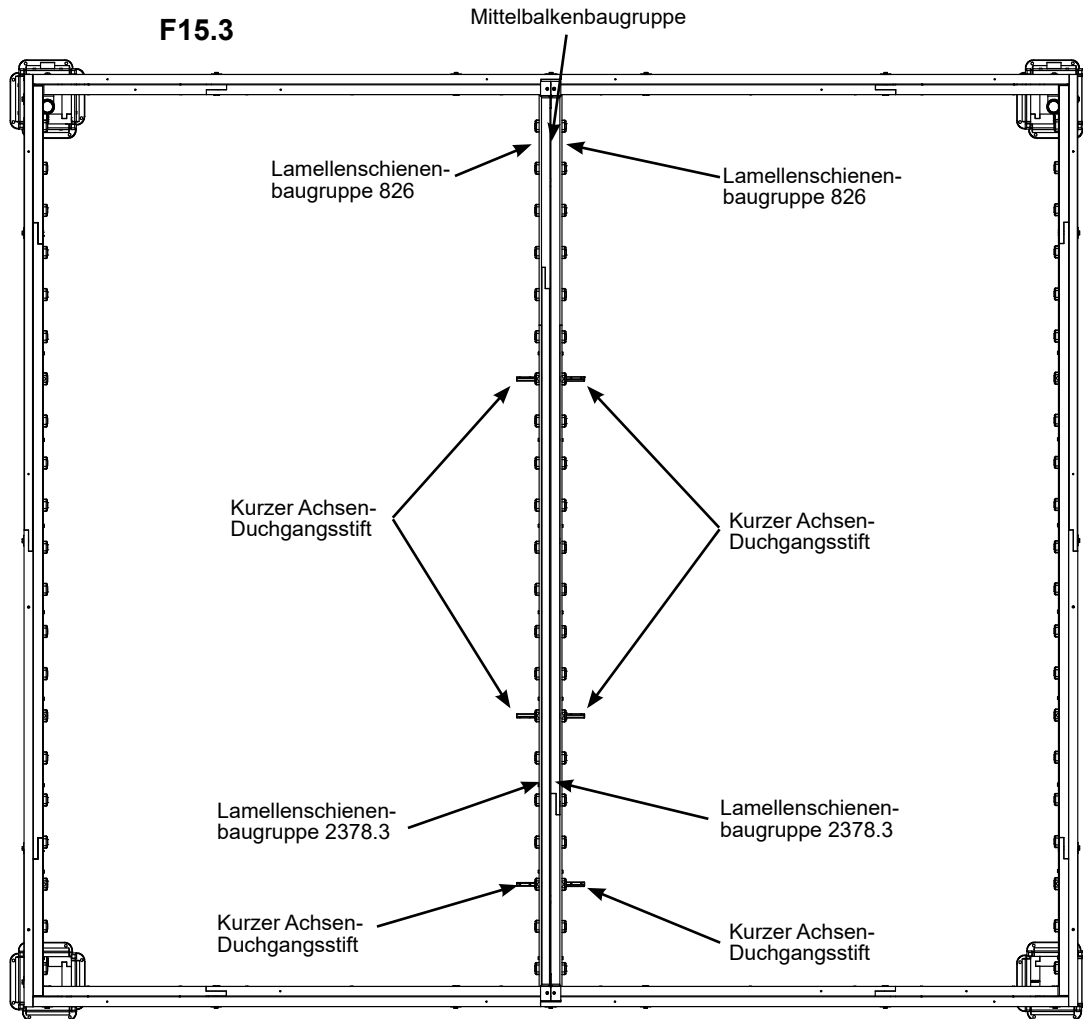
Schritt 15: Lamellenschiene anbauen

Teil 2



C: Platzieren Sie auf jeder Seite der Mittelbalkenbaugruppe in der Nut eine Lamellenschienebaugruppe 2378.3. Stellen Sie sicher, dass die Schiene so ausgerichtet ist, dass die drei Buchsen (mit dem Pfeil oben) über die drei kurzen Achsen-Durchgangsstifte eingeführt werden. Mit acht Flachkopfschrauben Nr. 8 x 1" an der Mittelbalkenbaugruppe befestigen. (F15.3 and F15.4)

B: Befestigen Sie dicht an jeder Lamellenschienebaugruppe 2378.3 eine Lamellenschienebaugruppe 826 mit vier Flachkopfschrauben Nr. 8 x 1". (F15.3 and F15.4)



Komponenten

2 x Lamellenschienebaugruppe 2378.3
2 x Lamellenschienebaugruppe 826

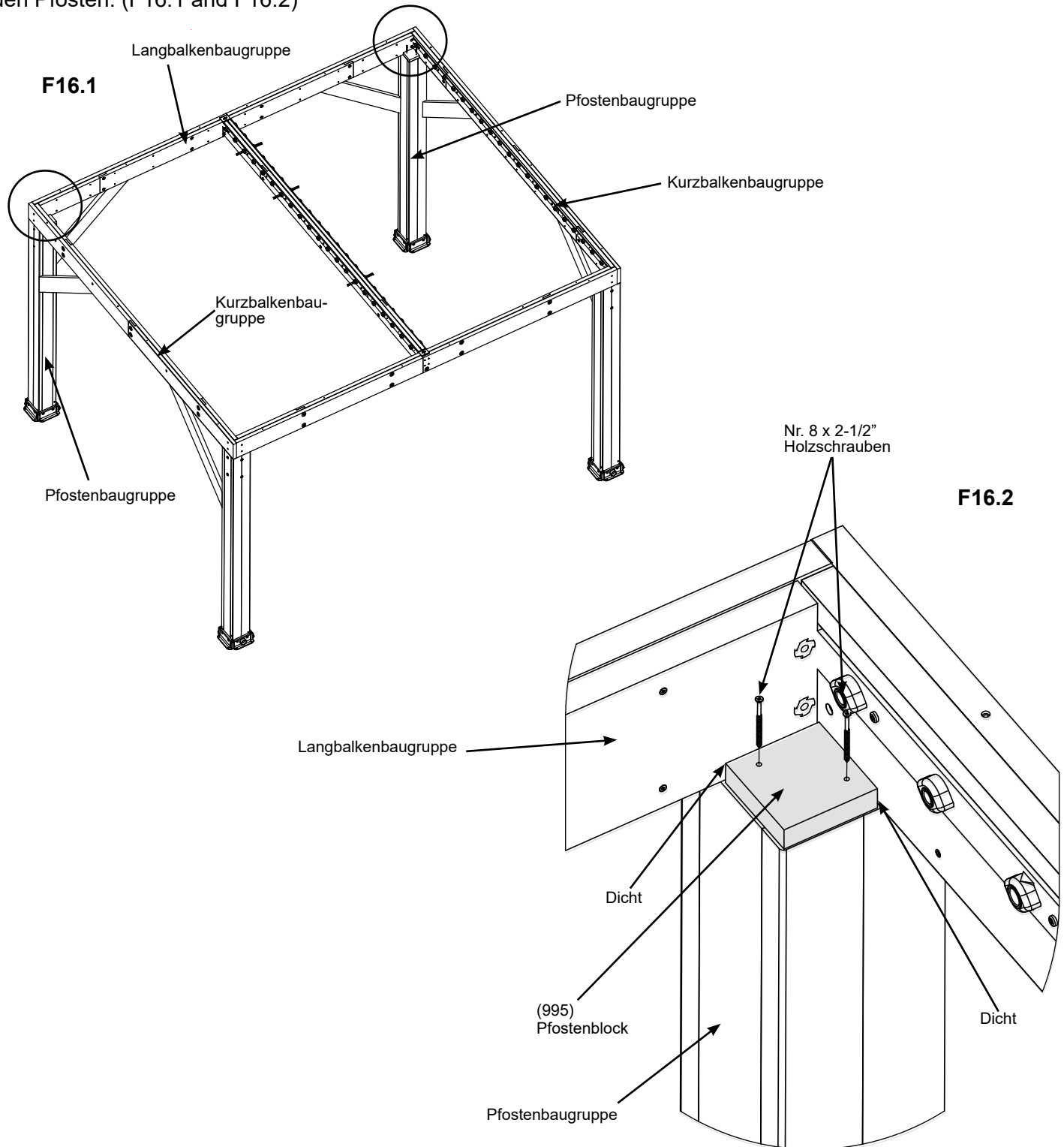
Eisenwaren

24 x Nr. 8 x 1" Flachkopfschraube

Schritt 16: Pfostenblöcke anbauen



A: Platzieren Sie auf jeder Pfostenbaugruppe (kein Fallrohr) einen (995) Pfostenblock dicht an den langen und kurzen Balkenbaugruppen. Befestigen Sie jeden (995) Pfostenblock mit zwei Nr. 8 x 2-1/2" Holzschrauben an den Pfosten. (F16.1 and F16.2)



Holzteile

2 x (995) Pfostenblock

Eisenwaren

4 x Nr. 8 x 2-1/2" Holzschraube

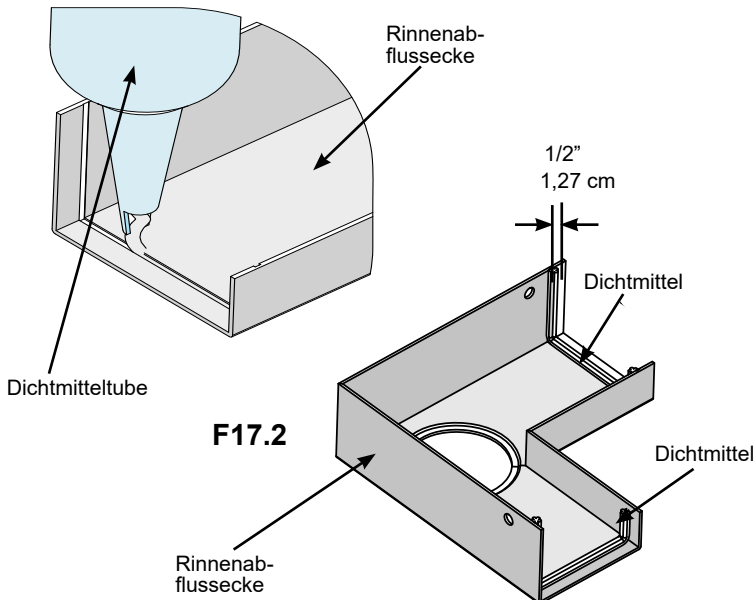
Schritt 17: Regenrinnenabflussecken anbauen



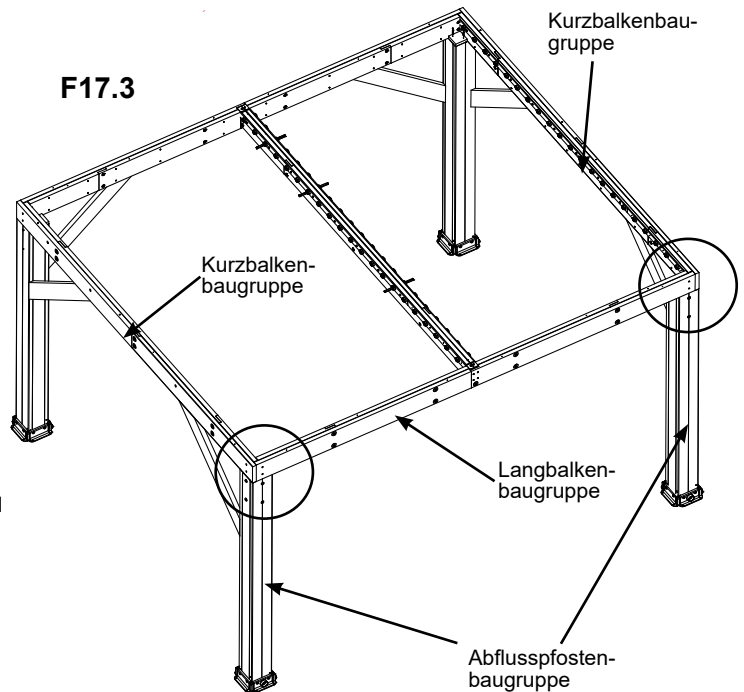
A: Messen Sie ungefähr 1/2" (1,27 cm) von beiden Kanten jeder Rinnenabflussecke und tragen Sie dann eine kleine Raue Dichtmittel auf, wie in F17.1 und F17.2 gezeigt.

B: Platzieren Sie an jeder Abflusspfostenbaugruppe eine Rinnenabflussecke, sodass sie in der Fallrohrbaugruppe eng an den langen und kurzen Balkenbaugruppen anliegt. In diesem Schritt noch nicht befestigen. (F17.3 und F17.4)

F17.1



F17.3

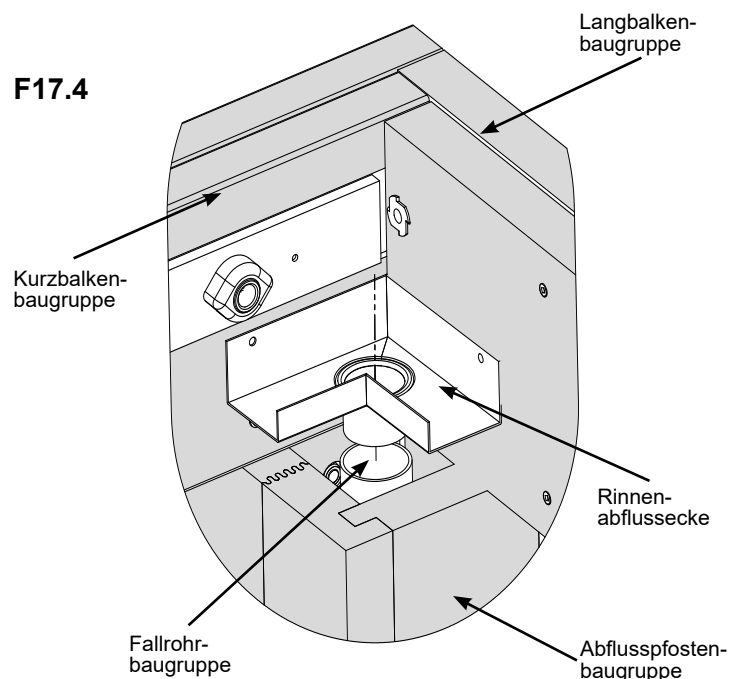


Anmerkung: Alle Oberflächen müssen vor dem Auftragen sauber, trocken, staub- und fettfrei sein, mit Temperaturen über 5°C (41°F), nicht wärmer als 35°C (95°F).

- Entfernen Sie die Kappe und schneiden Sie ein kleines Stück von der Düse ab, damit das Dichtmittel in einem kleinen Wulst austritt.
- Dichtmittel in kleinem Wulst auftragen und nach Bedarf glätten.
- Überschüssiges Dichtmittel mit einem Tuch oder Papiertuch reinigen, bevor sich eine Haut bildet.
- Tragen Sie immer eine Schutzbrille und Gummihandschuhe, wenn Sie das Produkt verwenden.

Siehe Seite 6 für Warn- und Erste-Hilfe-Informationen.

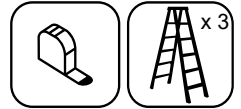
F17.4



Komponenten

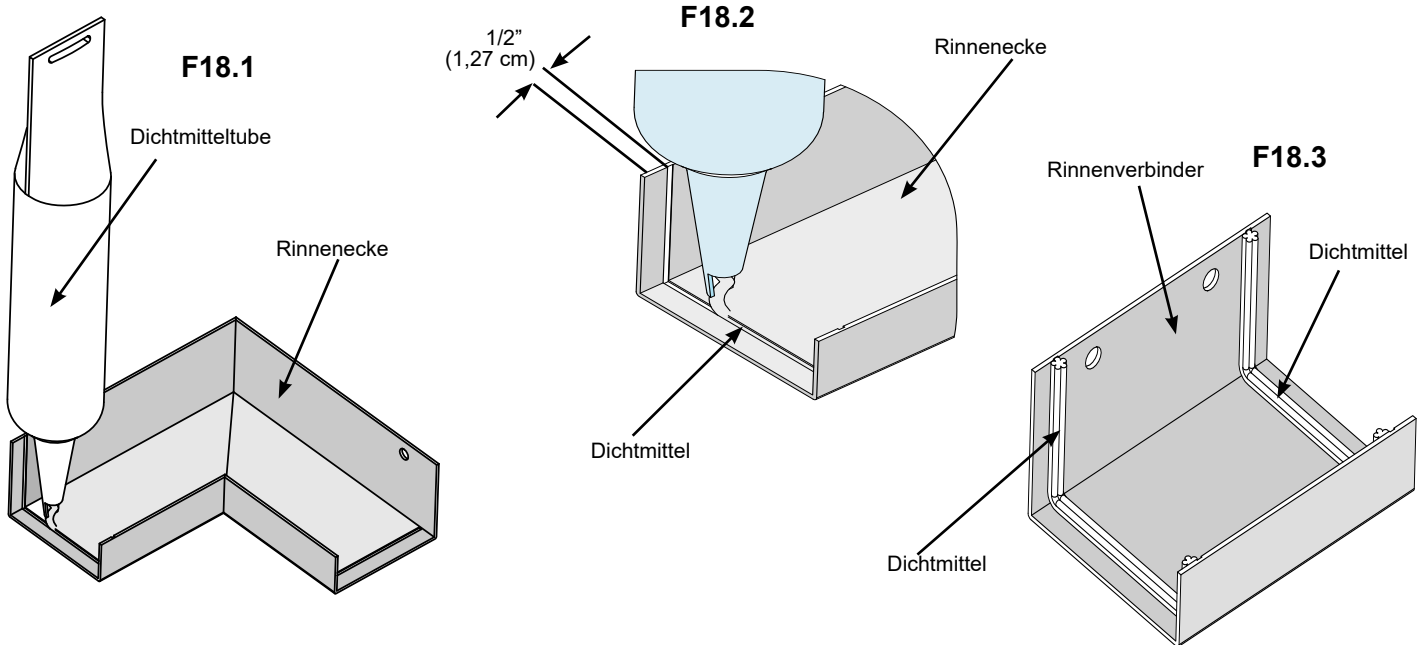
2 x Rinnenabflussecke
Dichtmittel

Schritt 18: Regenrinnenmontage Teil 1

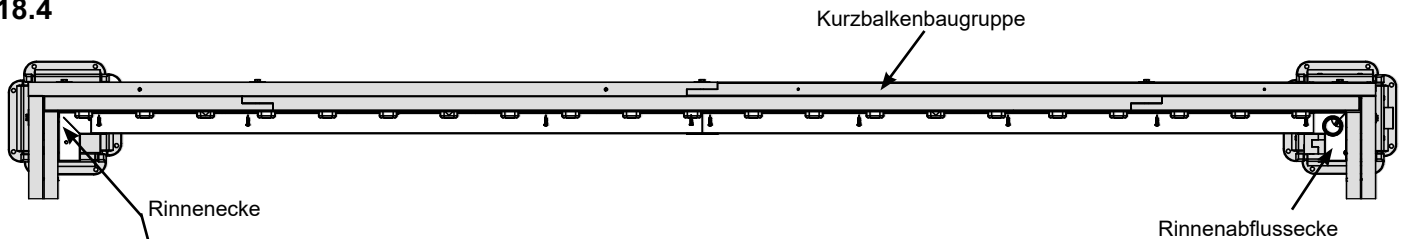


A: Messen Sie ungefähr 1/2" (12,7 mm) von beiden Kanten von drei Dachrinnenecken und zwei Dachrinnenverbindern und tragen Sie dann eine kleine Raupe Dichtmittel auf, wie in F18.1, F18.2 und F18.3 gezeigt.

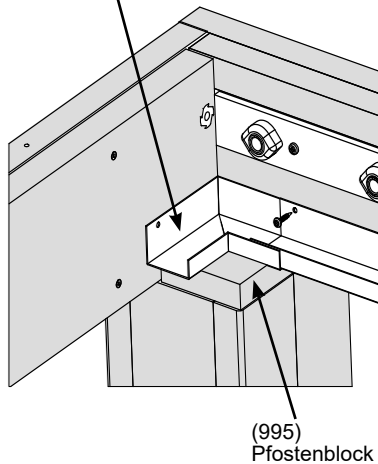
B: Platzieren Sie die Rinnenecke auf einem (995) Pfostenblock dicht an den langen und kurzen Balkenbaugruppen. (F18.4 und 18.5)



F18.4



F18.5



Anmerkung: Alle Oberflächen müssen vor dem Auftragen sauber, trocken, staub- und fettfrei sein, mit Temperaturen über 5 °C (41 °F), nicht wärmer als 35 °C (95 °F).

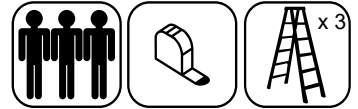
- Dichtmittel in kleinem Wulst auftragen und nach Bedarf glätten.
- Überschüssiges Dichtmittel mit einem Tuch oder Papiertuch reinigen, bevor sich eine Haut bildet.
- Tragen Sie immer eine Schutzbrille und Gummihandschuhe, wenn Sie das Produkt verwenden.

Siehe Seite 6 für Warn- und Erste-Hilfe-Informationen.

Komponenten

6 x Rinnenecke
4 x Rinnenverbinder
Dichtmittel

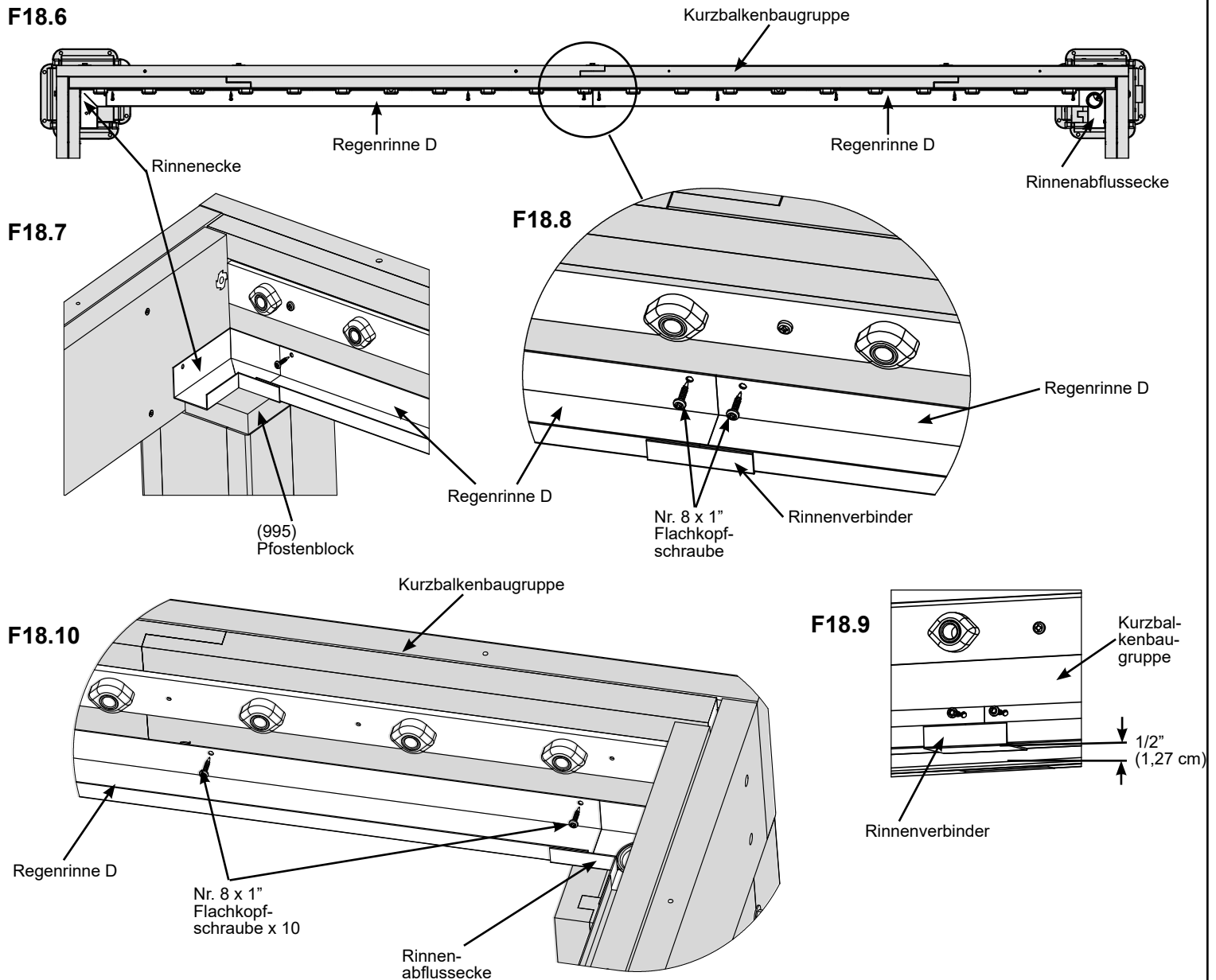
Schritt 18: Regenrinnenmontage Teil 2



C: Schieben Sie eine Regenrinne D in die Dachrinnenecke entlang der kurzen Balkenbaugruppe und platzieren Sie dann einen Dachrinnenverbinder am Ende der Regenrinne D. Der Dachrinnenverbinder muss 1/2" (1,27 cm) über der Unterseite des Balkens sitzen. (F18.6, F18.7, F18.8 und F18.9)

D: Schieben Sie eine Regenrinne D in die Rinnenabflussecke entlang der kurzen Balkenbaugruppe und in den Rinnenverbinder. (F18.6, F18.8 und F18.10).

E: Befestigen Sie die Regenrinnen mit 10 Nr. 8 x 1" Flachkopfschrauben an der kurzen Balkenbaugruppe. (F18.6, F18.7, F18.8 und F18.10)



Komponenten

4 x Regenrinne D

Eisenwaren

20 x Nr. 8 x 1" Flachkopfschraube

Schritt 18: Regenrinnenmontage

Teil 3

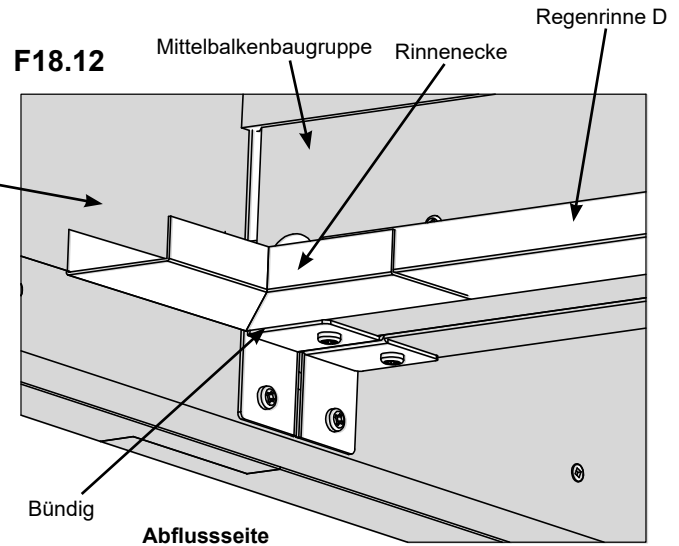
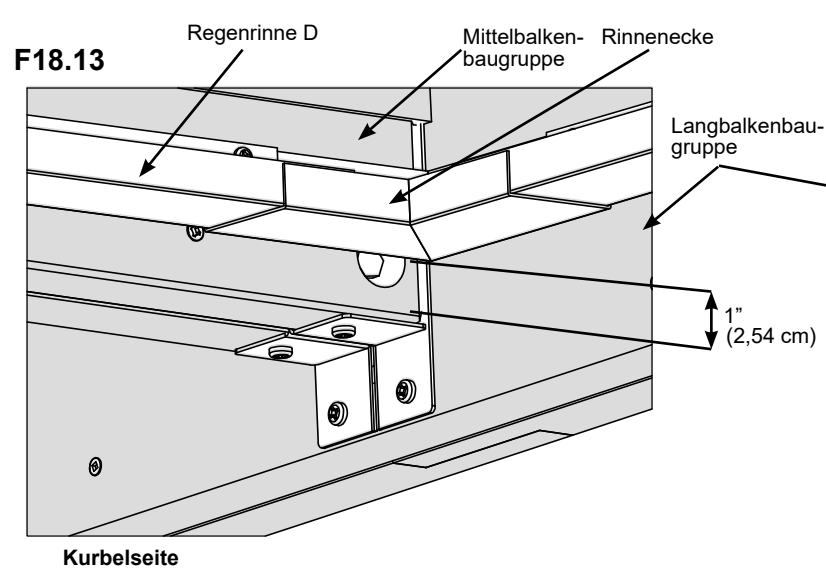
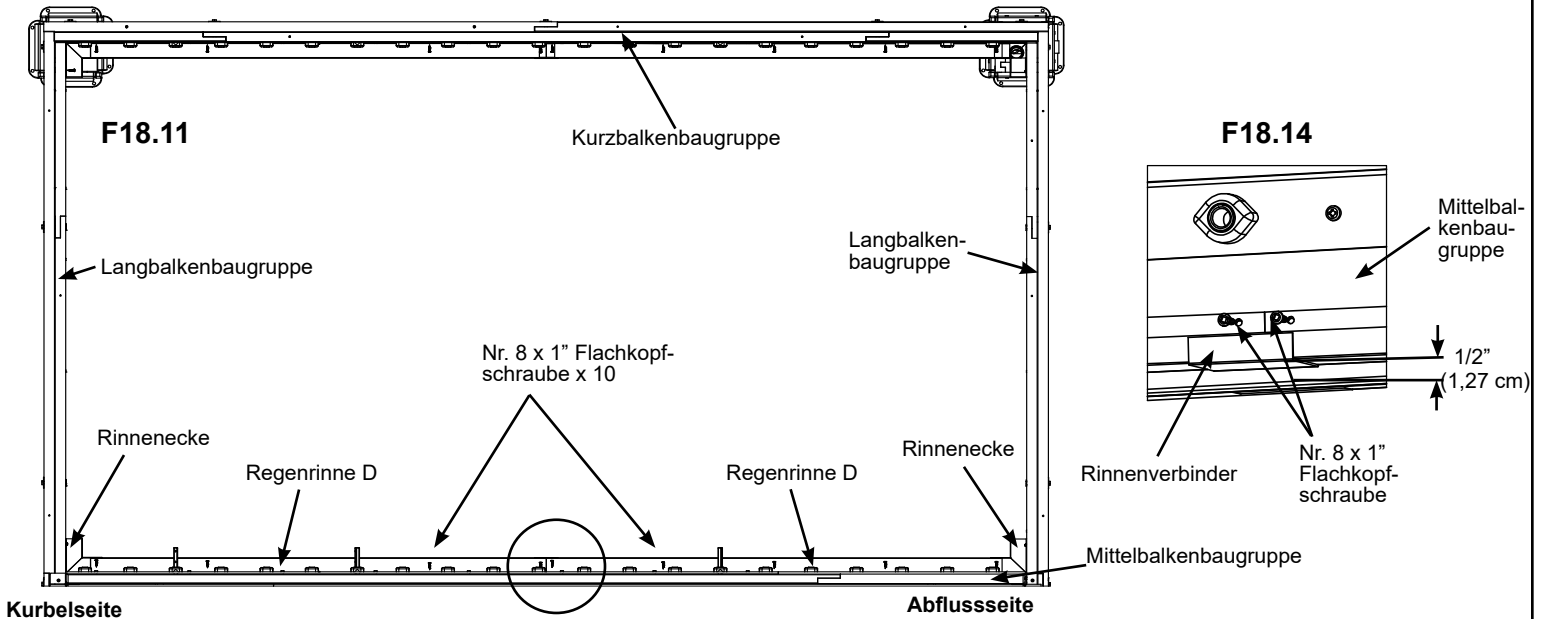


F: Platzieren Sie auf der Seite des Abflusses der mittleren Balkenbaugruppe eine Rinnenecke bündig mit der Unterseite des Balkens. Lassen Sie es von einem Helfer festhalten. (F18.11 und F18.12)

G: Messen Sie auf der Seite des Kurbelendes der Mittelbalkenbaugruppe 1" (2,54 cm) von der Unterseite des Balkens nach oben und platzieren Sie eine Rinnenecke. Lassen Sie es von einem Helfer festhalten. (F18.11 und F18.13)

H: Schieben Sie eine Regenrinne D in jede Dachrinnenecke entlang der mittleren Balkenbaugruppe mit einem Dachrinnenverbinder in der Mitte, wie Sie es für die kleine Balkenbaugruppe getan haben. Der Rinnenverbinder soll 1/2" (1,27 cm) über der Unterseite des Balkens sitzen. (F18.11, F18.12, F18.13 und F18.14)

I: Befestigen Sie die Regenrinnen mit 10 Nr. 8 x 1" Flachkopfschrauben an der Mittelbalkenbaugruppe. (F18.11 und F18.14)



Komponenten

4 x Regenrinne D
2 x Rinnenverbinder

Eisenwaren

20 x Nr. 8 x 1" Flachkopfschraube

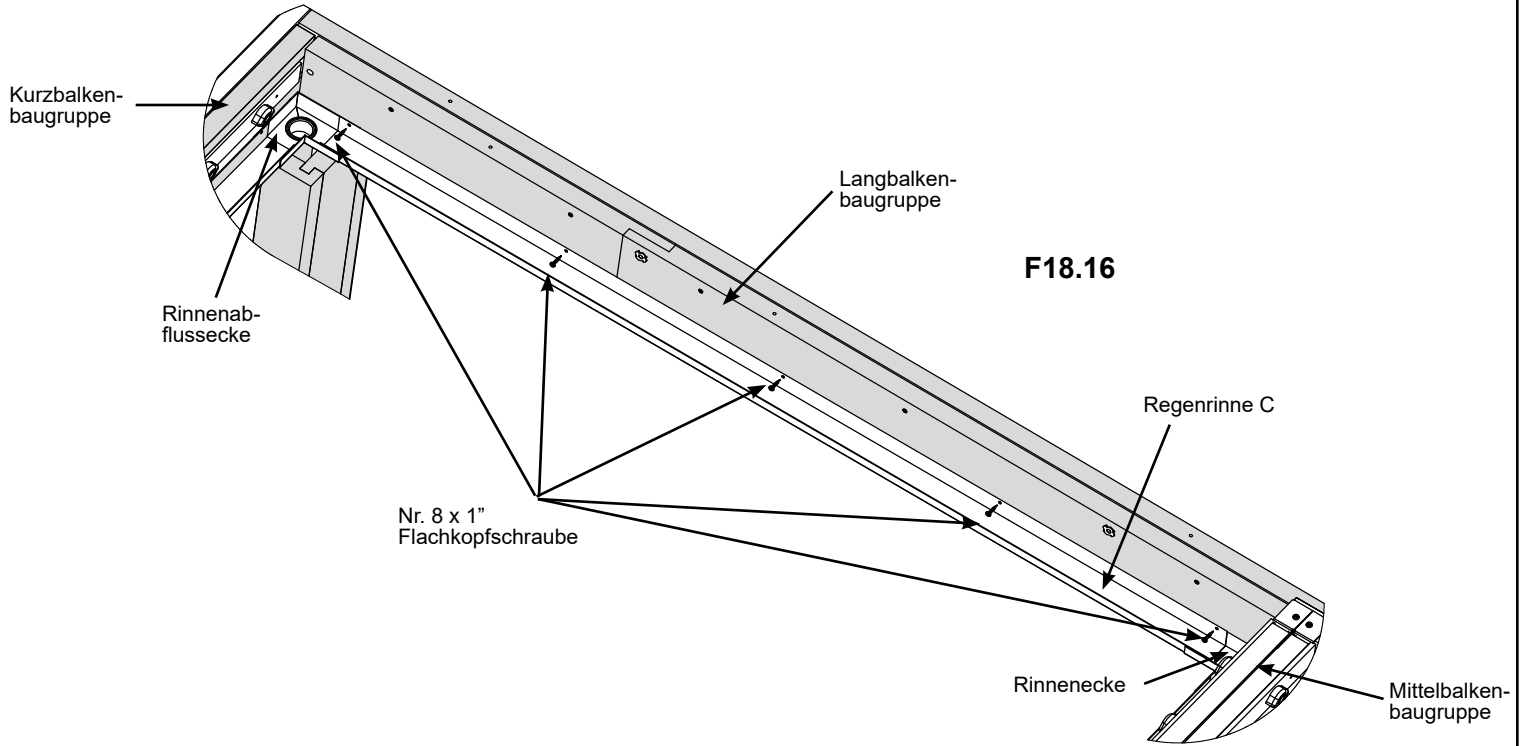
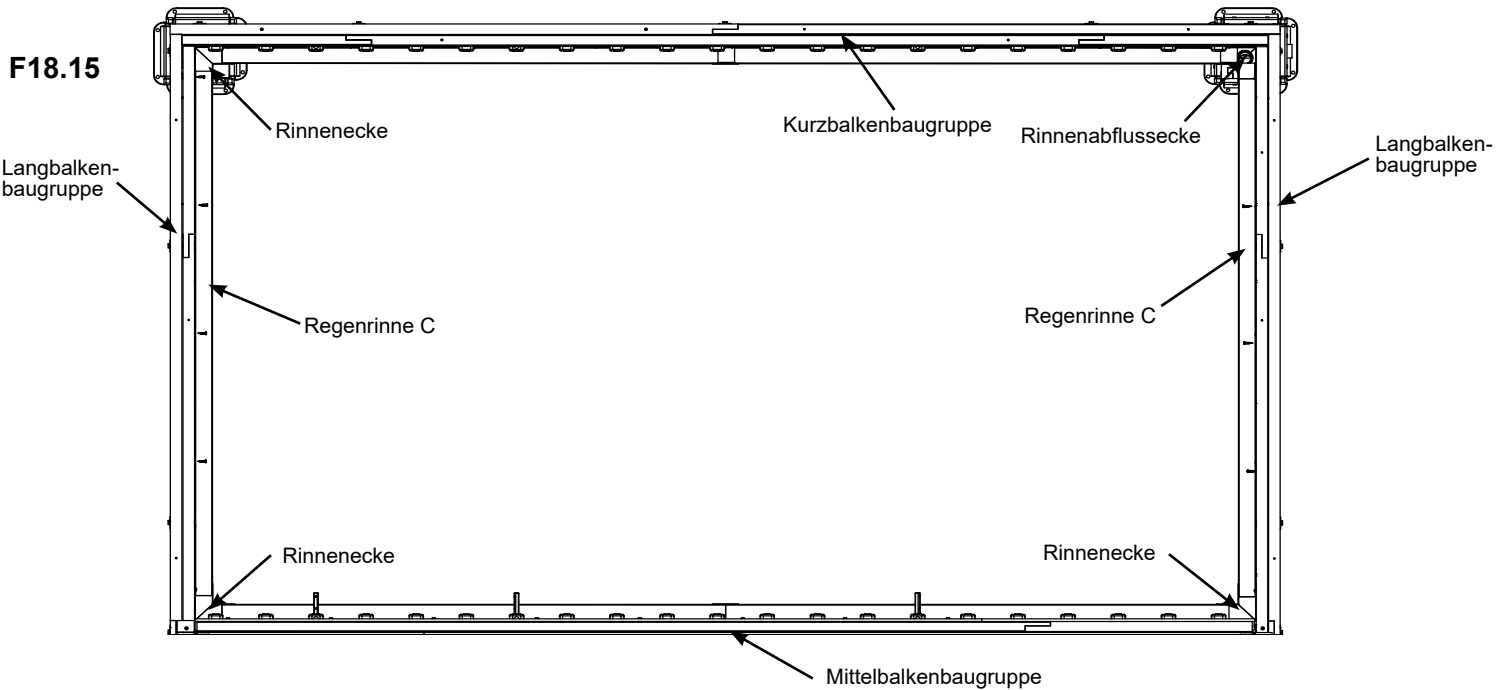
Schritt 18: Regenrinnenmontage

Teil 4



J: Schieben Sie an jeder langen Balkenbaugruppe eine Regenrinne C in jede Rinnenecke und jede Rinnenabflussecke und befestigen Sie sie dann mit fünf Flachkopfschrauben Nr. 8 x 1". (F18.15 und F18.16)

K: Wiederholen Sie die Schritte A - J für die zweite Seite der Baugruppe.



Komponenten

4 x Regenrinne C

Eisenwaren

20 x Nr. 8 x 1" Flachkopfschraube

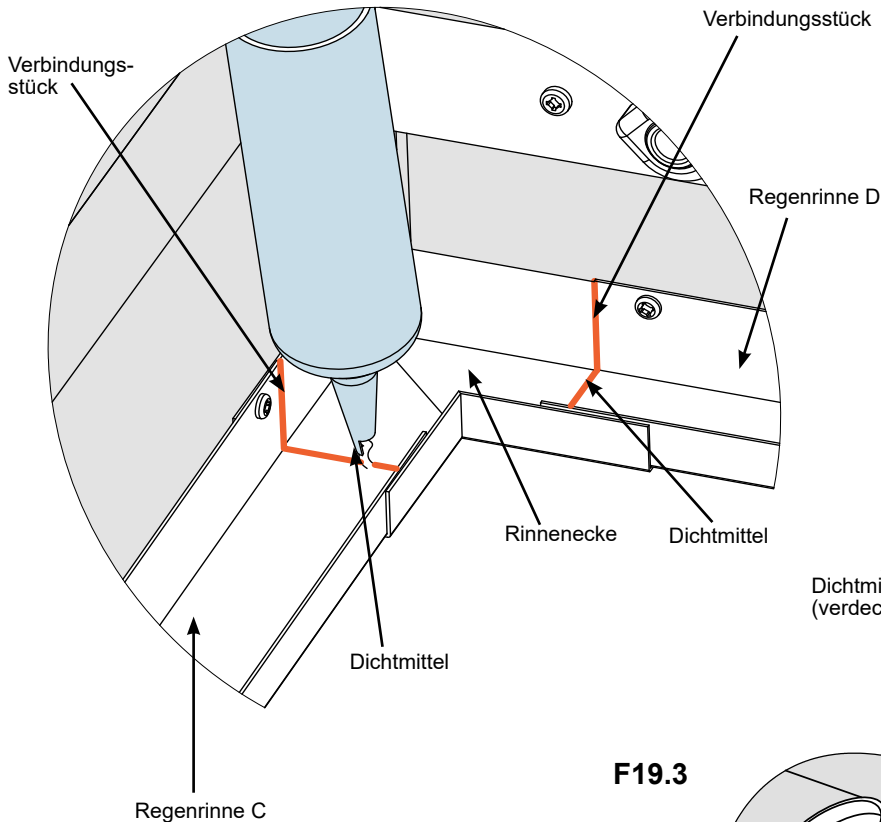
Schritt 19: Dichtmittel auftragen

Teil 1

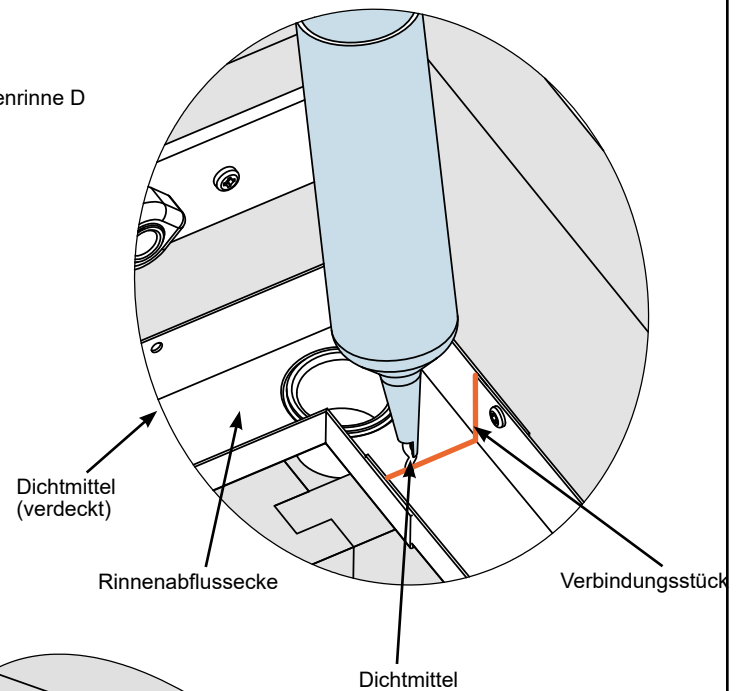


A: Tragen Sie an jedem Ende der Regenrinne C und der Regenrinne D eine kleine, gleichmäßig verteilte Dichtmittellaufe über den Verbindungsstellen auf. Tragen Sie das Dichtmittel in die Fuge auf, sodass es eine durchgehende, wasserdichte Abdichtung bildet. (F19.1, F19.2 und F19.3)

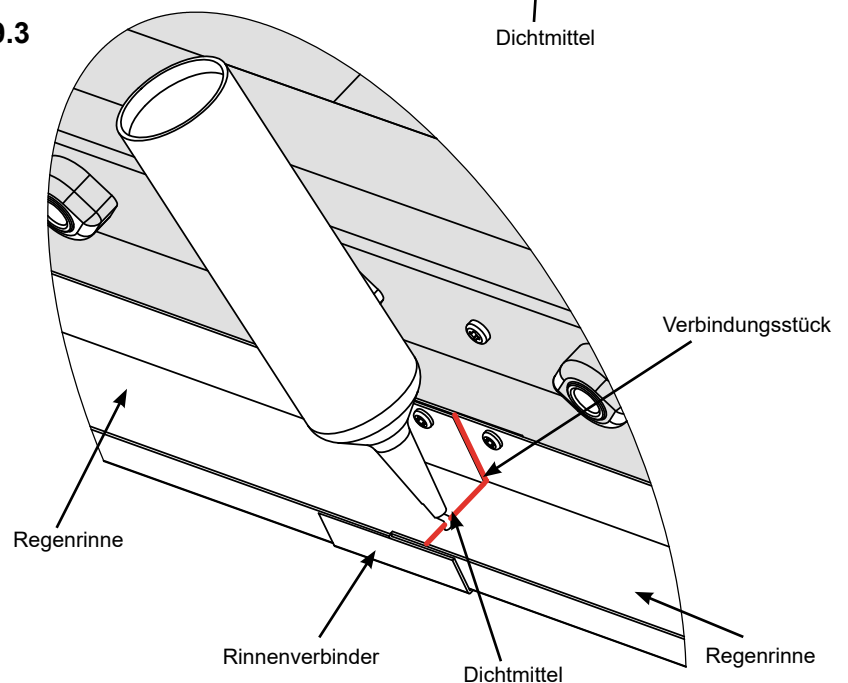
F19.1



F19.2



F19.3



Anmerkung: Alle Oberflächen müssen vor dem Auftragen sauber, trocken, staub- und fettfrei sein, mit Temperaturen über 5 °C (41 °F), nicht wärmer als 35 °C (95 °F).

- Dichtmittel in kleinem Wulst auftragen und nach Bedarf glätten.
- Überschüssiges Dichtmittel mit einem Tuch oder Papiertuch reinigen, bevor sich eine Haut bildet.
- Tragen Sie immer eine Schutzbrille und Gummihandschuhe, wenn Sie das Produkt verwenden.

Siehe Seite 6 für Warn- und Erste-Hilfe-Informationen.

Komponenten

Dichtmittel

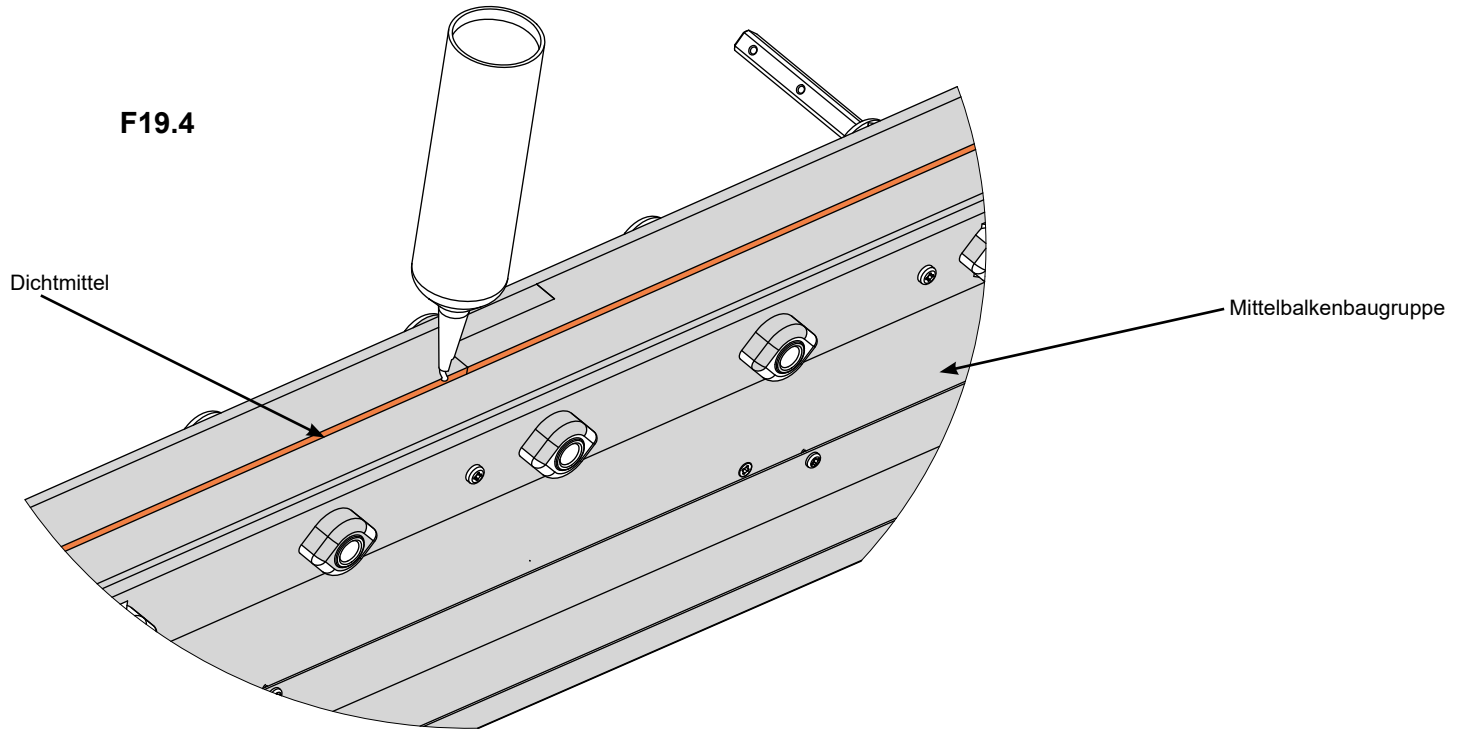
Schritt 19: Dichtmittel auftragen

Teil 2



B: Tragen Sie in der Fuge der Mittelbalkenbaugruppe eine kleine, gleichmäßig verteilte Dichtmittelraupe auf und glätten Sie sie so, dass sie eine durchgehende, wasserdichte Abdichtung bildet. (F19.4)

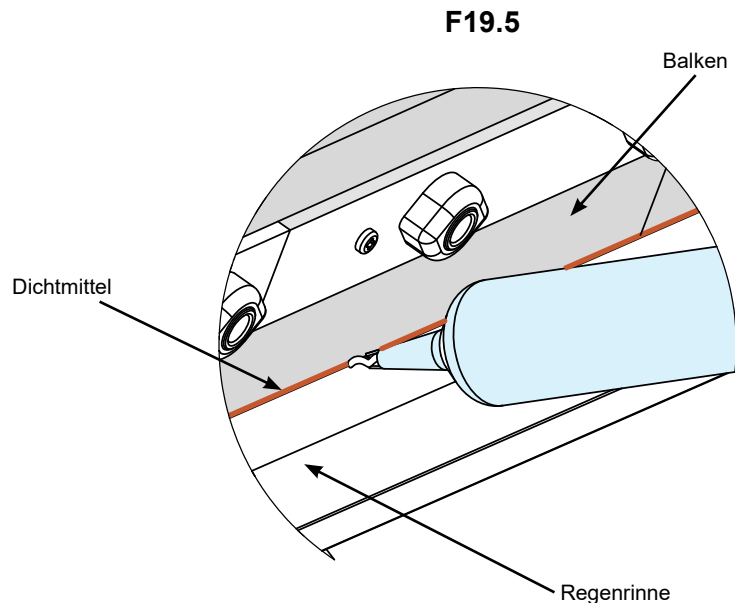
C: Tragen Sie entlang der Oberseiten der Regenrinnen an beiden kurzen Balkenbaugruppen, beiden langen Balkenbaugruppen und jeder Seite des mittleren Balkens, einschließlich der Oberseiten der Dachrinnenecken und der Rinnenabflussecken, eine kleine, gleichmäßig verteilte Dichtmittelraupe auf und glätten Sie das Dichtmittel so, dass es in die Fugen gelangt. (F19.5)



Anmerkung: Alle Oberflächen müssen vor dem Auftragen sauber, trocken, staub- und fettfrei sein, mit Temperaturen über 5 °C (41 °F), nicht wärmer als 35 °C (95 °F).

- Dichtmittel in kleinem Wulst auftragen und nach Bedarf glätten.
- Überschüssiges Dichtmittel mit einem Tuch oder Papiertuch reinigen, bevor sich eine Haut bildet.
- Tragen Sie immer eine Schutzbrille und Gummihandschuhe, wenn Sie das Produkt verwenden.

Siehe Seite 6 für Warn- und Erste-Hilfe-Informationen.

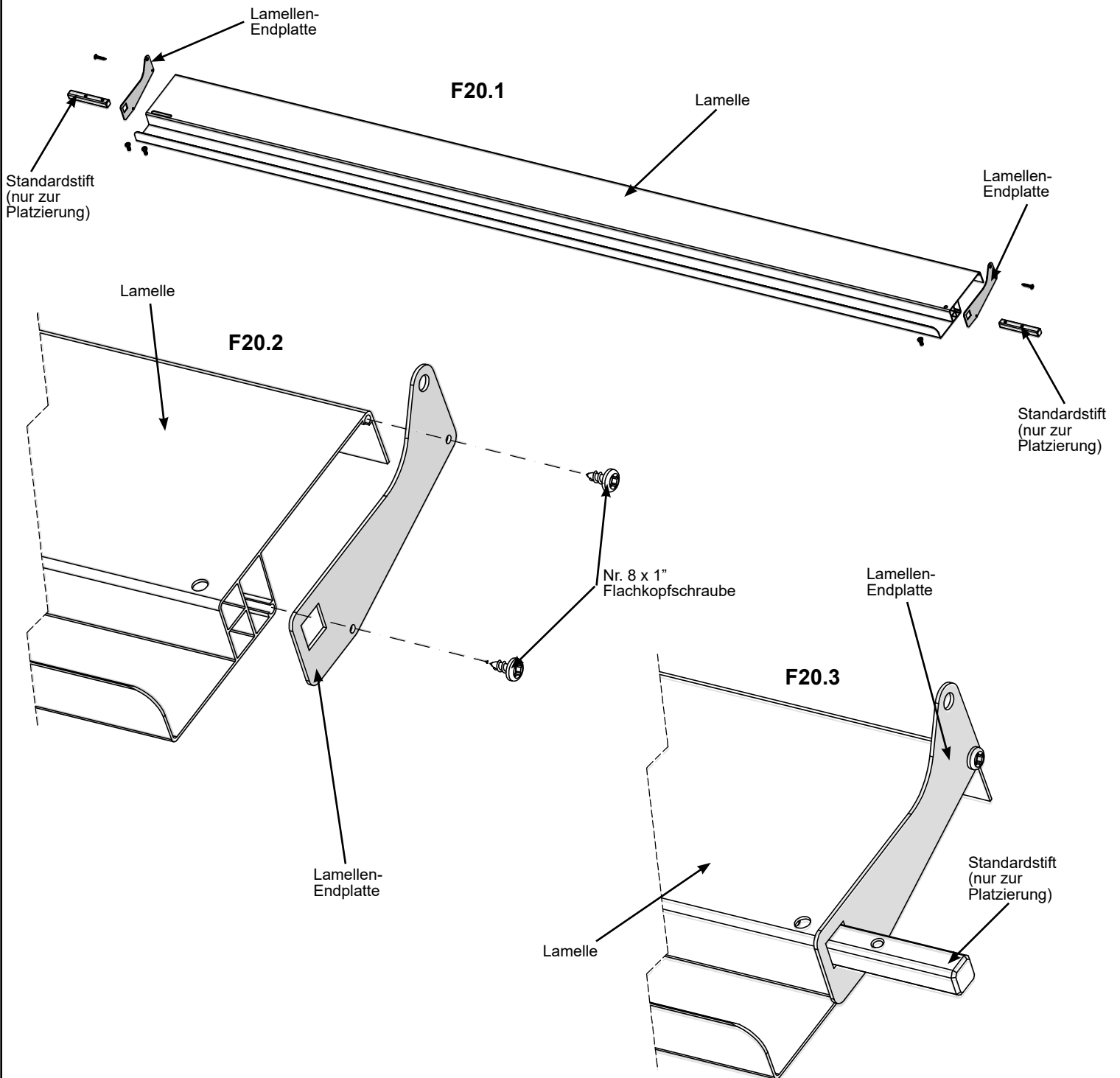


Komponenten

Dichtmittel

Schritt 20: Lamellenbaugruppen Teil 1

A: Befestigen Sie bei sechs Lamellen eine Lamellen-Endplatte an jedem Ende mit zwei Flachkopfschrauben Nr. 8 x 1" pro Platte. Verwenden Sie einen Standardstift, um die richtige Platzierung zu erleichtern. Entfernen Sie den Standardstift, wenn die Lamellen-Endplatte gesichert ist. (F20.1, F20.2 und F20.3)



Komponenten

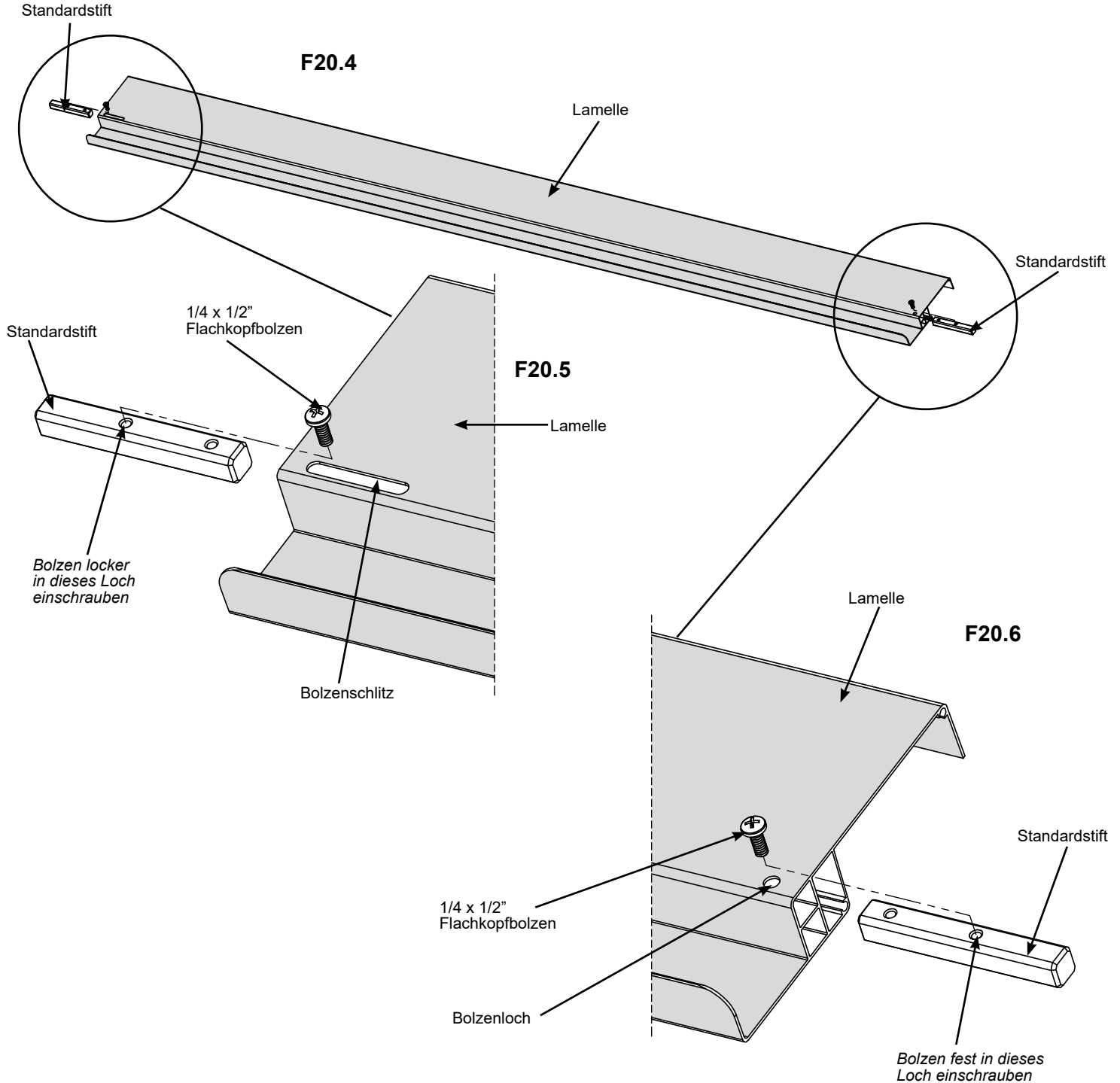
6 x Lamelle
12 x Lamellen-Endplatte

Eisenwaren

24 x Nr. 8 x 1" Flachkopfschraube

Schritt 20: Lamellenbaugruppen Teil 2

B: Setzen Sie an den verbleibenden 36 Lamellen einen Standardstift in den quadratischen Schlitz an jedem Ende. Stecken Sie die Stifte bis zum Anschlag in das zweite Bolzenloch. Auf der Seite der Lamelle mit dem einzelnen Bolzenloch fest am Stift mit einem 1/4 x 1/2" Flachkopfbolzen befestigen. Auf der Seite der Lamelle mit dem Bolzenschlitz lose am Stift mit einem 1/4 x 1/2" Flachkopfbolzen befestigen. Beachten Sie, welches Ende des Standardstifts in die Lamellen eingeführt wird. (F20.4, F20.5 und F20.6)



Komponenten

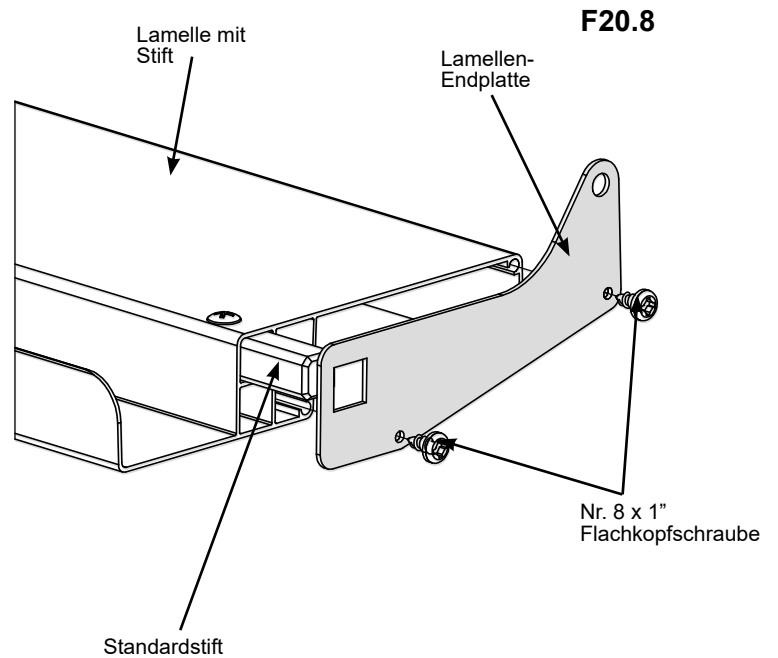
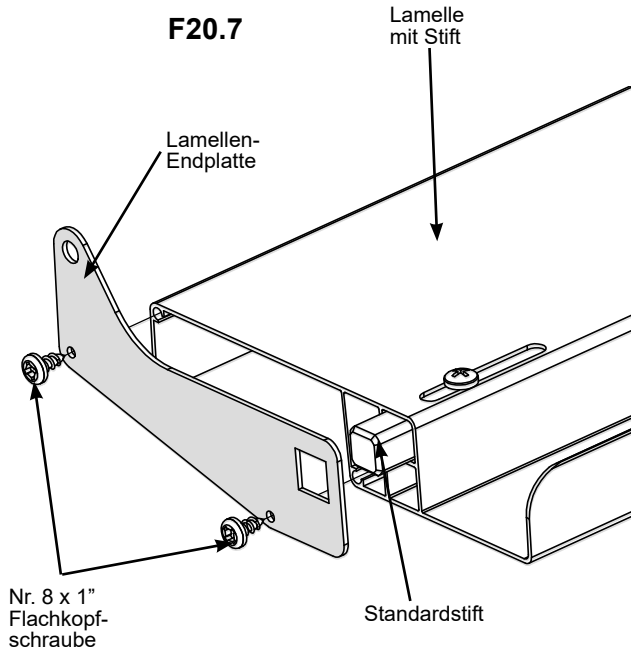
36 x Lamelle
72 x Standardstift

Eisenwaren

72 x 1/4 x 1/2" Flachkopfbolzen

Schritt 20: Lamellenbaugruppen Teil 3

C: Platzieren Sie eine Lamellen-Endplatte an jedem Ende der Lamellen, passen Sie sie über die Stifte und befestigen Sie sie dann mit zwei Nr. 8 x 1" Flachkopfschrauben pro Platte. (F20.7 und F20.8)



Komponenten

72 x Lamellen-Endplatte

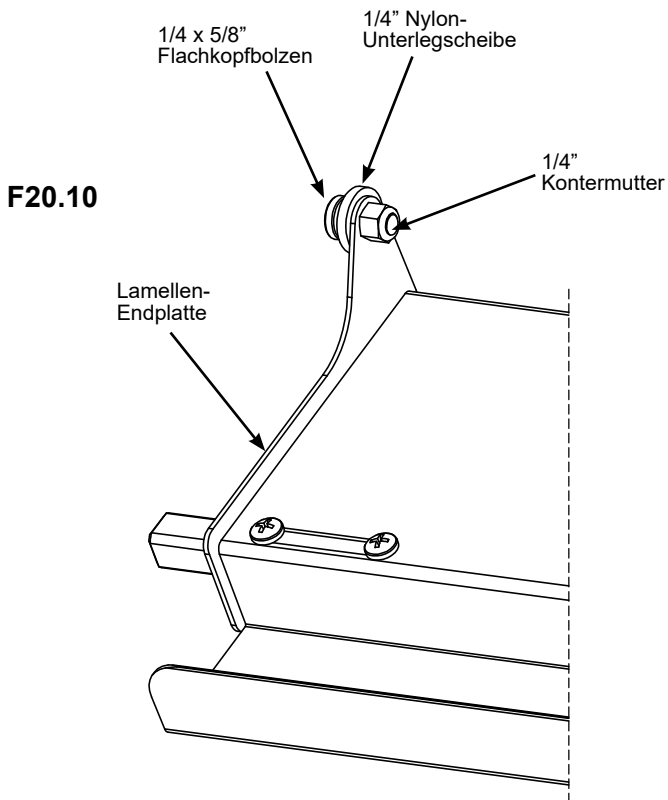
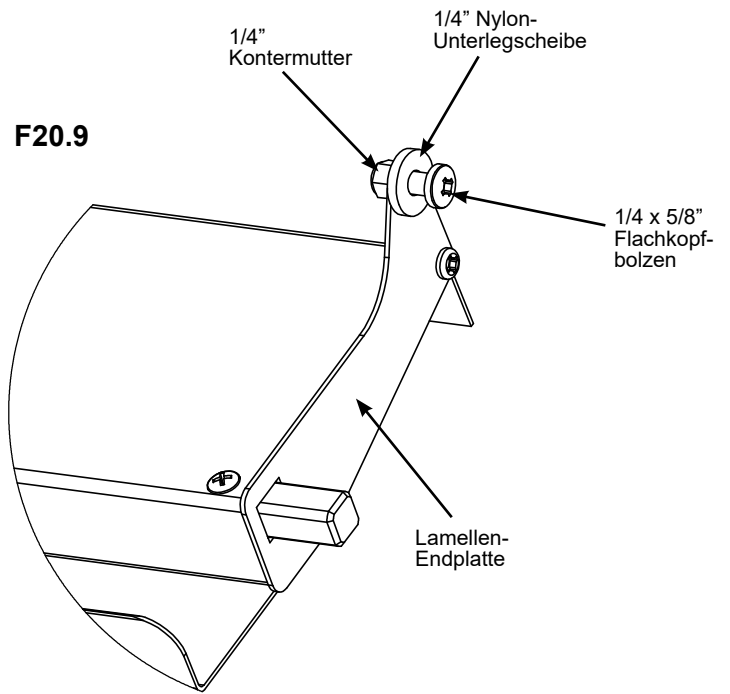
Eisenwaren

144 x Nr. 8 x 1" Flachkopfschraube

Schritt 20: Lamellen Baugruppen

Teil 4

D: Bringen Sie an jeder Lamellen-Endplatte locker einen 1/4 x 5/8" Flachkopfbolzen (mit Nylon-Unterlegscheibe und 1/4" Kontermutter) pro Platte an. (F20.9 und F20.10)

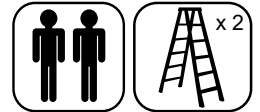


Eisenwaren

84 x 1/4 x 5/8" Flachkopfbolzen
(1/4" Nylon Unterlegscheibe, 1/4"
Kontermutter)

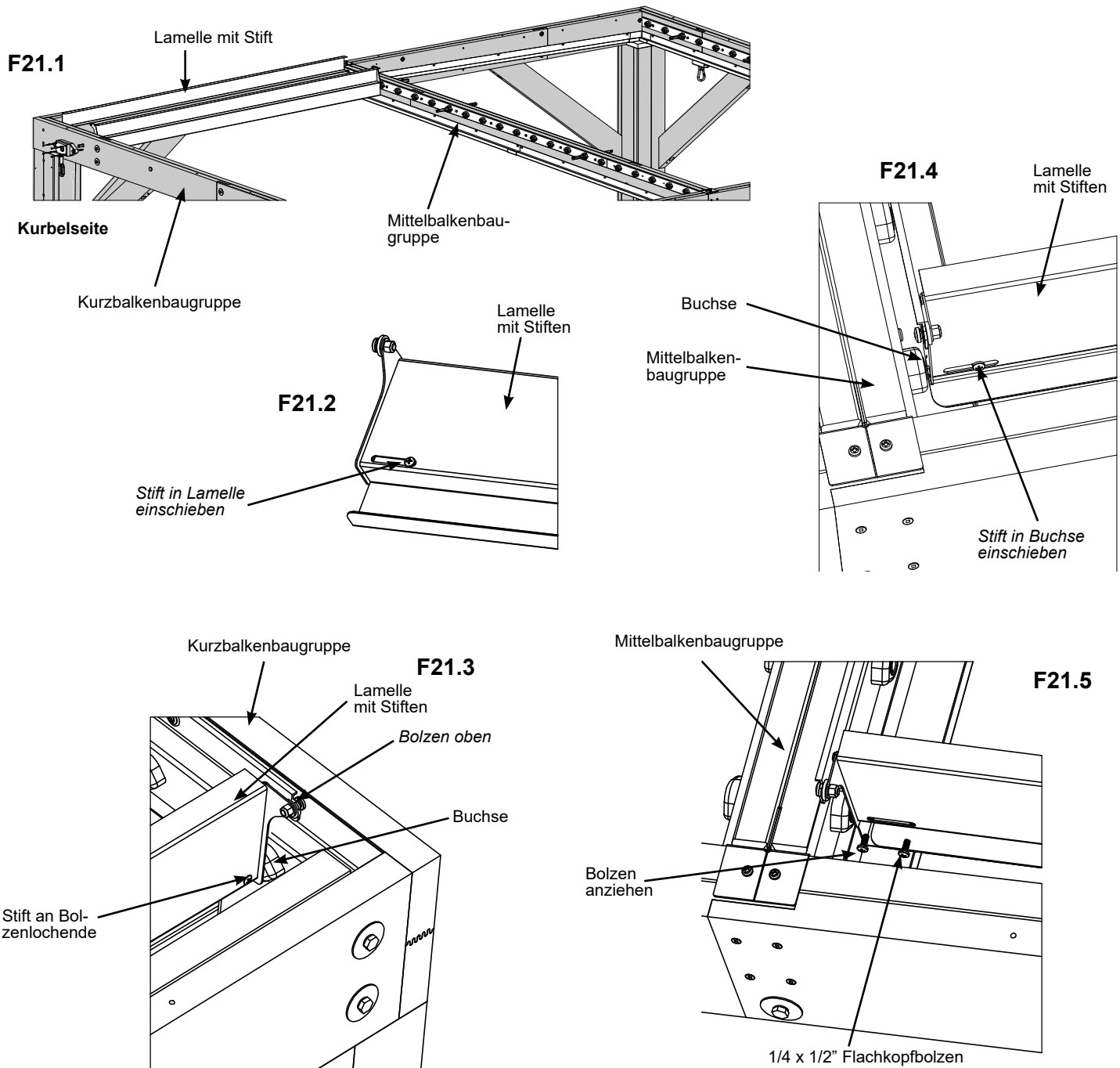
Schritt 21: Lamellenbaugruppen anbringen

Teil 1



A: Beginnend an der Kurbel-Seite, mit einer Lamelle mit Stiften, Bolzen oben. Schieben Sie den Stift im Ende des Schraubenschlitzes ganz in die Lamelle hinein. Führen Sie den fest angezogenen Stift am Schraubenlochende in die erste Buchse an der kurzen Balkenbaugruppe ein. (F21.1, F21.2 und F21.3)

B: Schieben Sie den Stift am Schraubenschlitzende aus der Lamelle und in die erste Buchse an der Mittelbalkenbaugruppe und ziehen Sie die Schraube fest. Bringen Sie einen 1/4 x 1/2" Flachkopfbolzen durch den Schraubenschlitz am Standardstift an. Beide Schrauben sollten fest angezogen sein. (F21.1, F21.4 und F21.5)

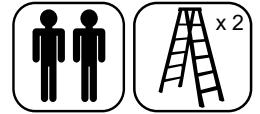


Eisenwaren

2 x 1/4 x 1/2" Flachkopfbolzen

Schritt 21: Lamellenbaugruppen anbauen

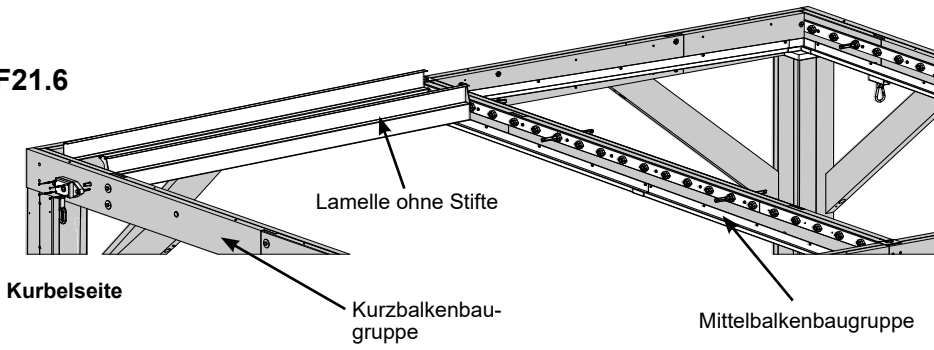
Teil 2



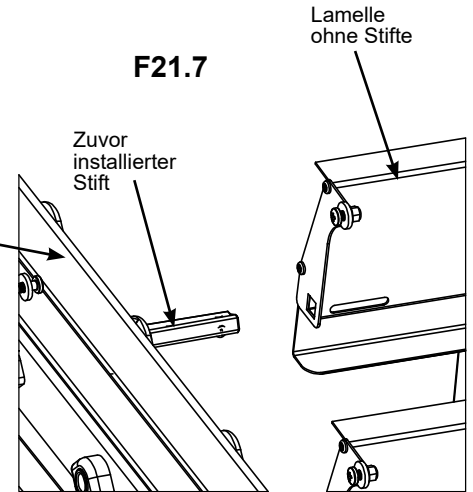
C: Platzieren Sie an der dritten Buchse eine Lamelle ohne Stifte, sodass das Ende mit dem Schraubenschlitz über den Stift passt, der zuvor an der Mittelbalkenbaugruppe installiert wurde. Mit zwei 1/4 x 1/2" Flachkopfbolzen befestigen. (F21.6, F21.7 und F21.8)

D: Führen Sie durch die Außenseite der kurzen Balkenbaugruppe einen Mitnehmerstift durch die Buchse mit dem Pfeil oben und in die Lamellen ohne Stifte. Mit einem 1/4 x 1/2" Flachkopfbolzen in zweites Loch des Mitnehmerstifts befestigen. (F21.6, F21.9 und F21.10)

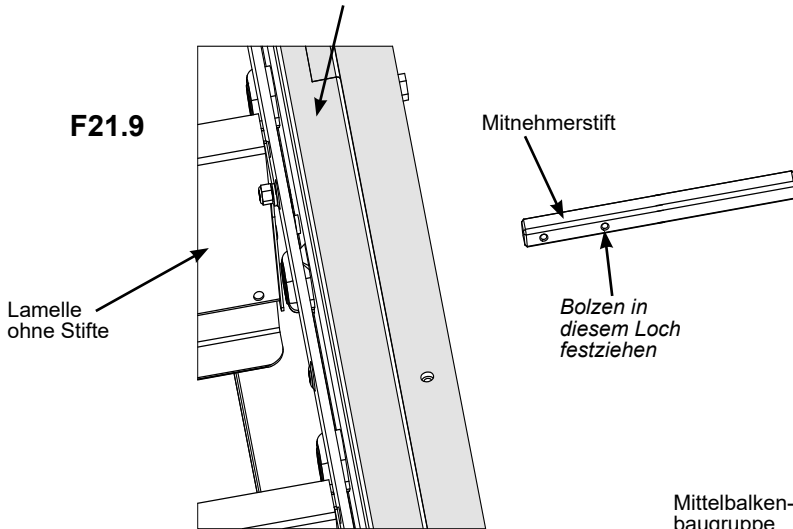
F21.6



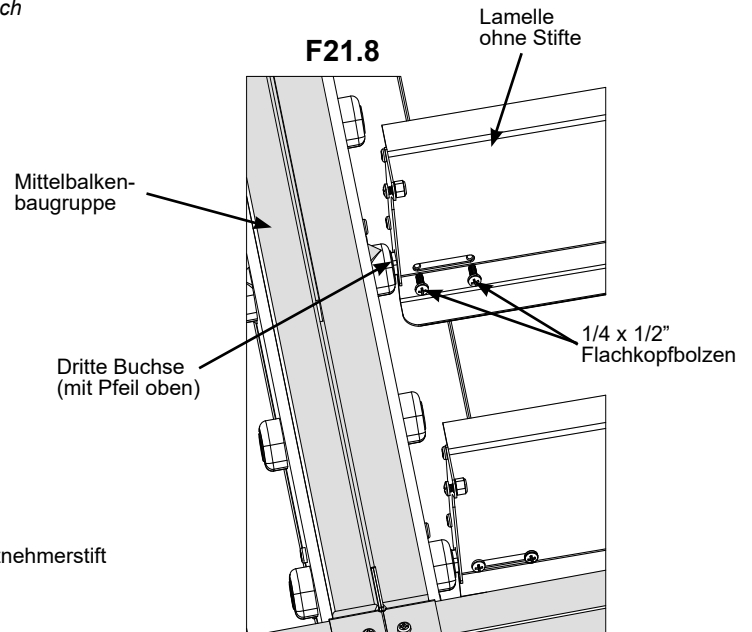
F21.7



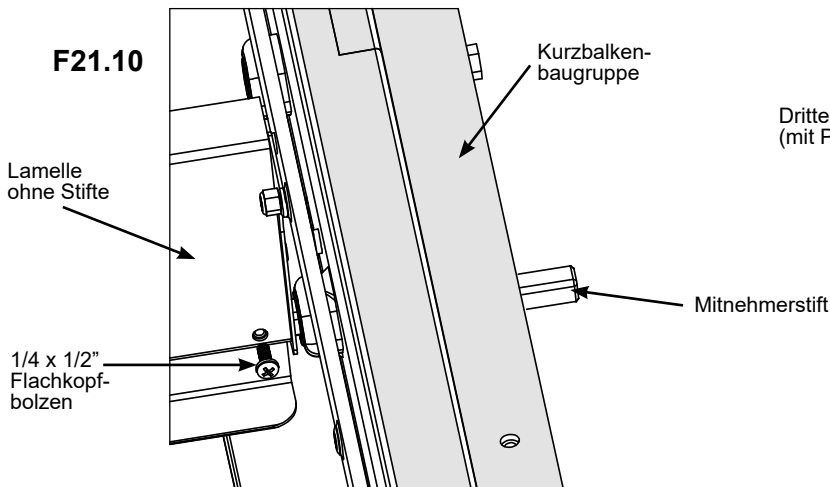
F21.9



F21.8



F21.10



Komponenten

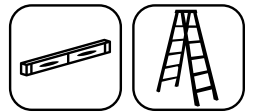
2 x Mitnehmerstift

Eisenwaren

6 x 1/4 x 1/2" Flachkopfbolzen

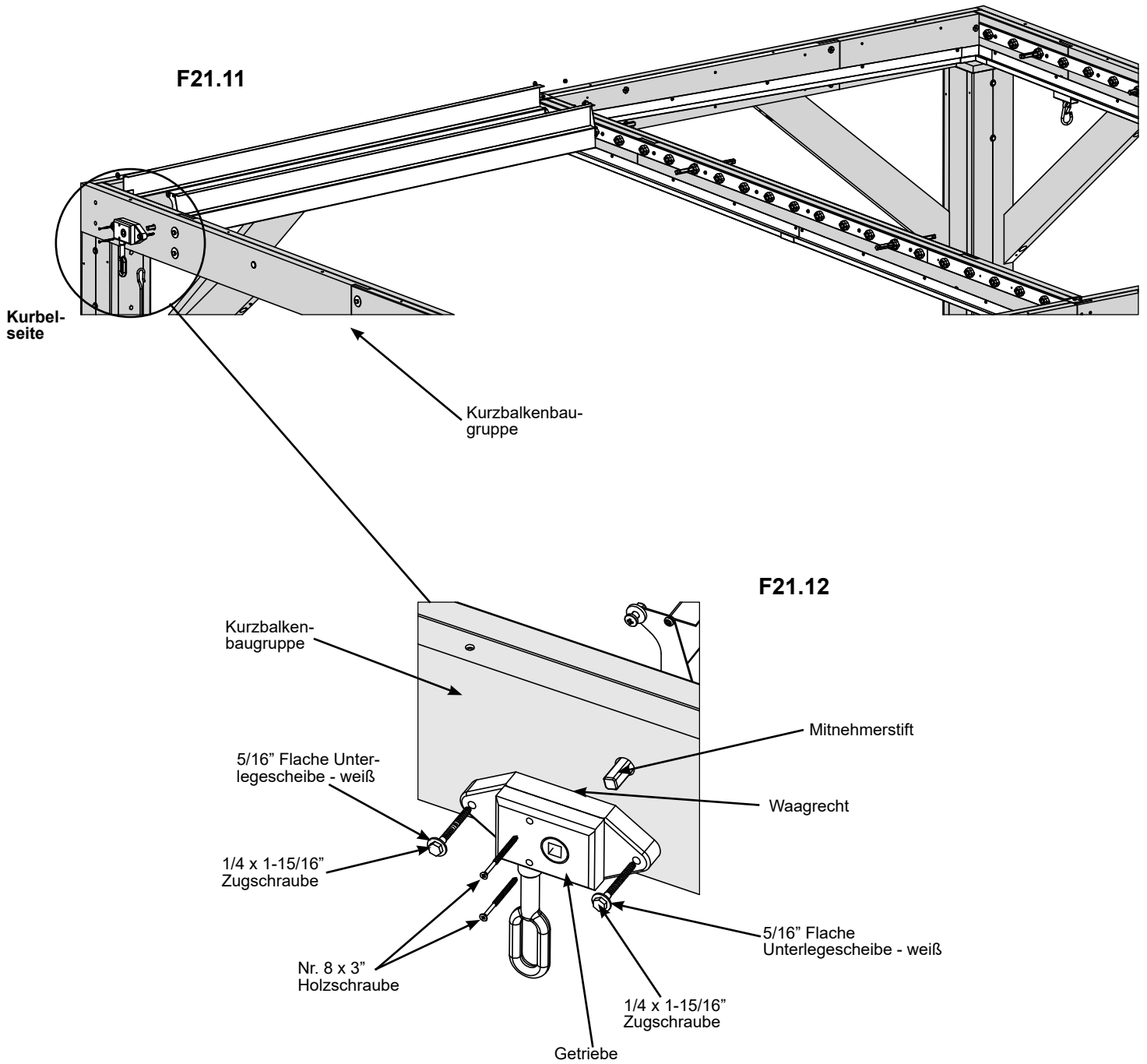
Schritt 21: Lamellenbaugruppen anbauen

Teil 3



E: Platzieren Sie ein Getriebe über den Mitnehmerstift, vergewissern Sie sich, dass es waagrecht sitzt, und befestigen Sie es dann mit zwei 1/4 x 1-15/16" Zugschrauben (mit 5/16" Unterlegscheibe – weiß) und zwei Nr. 8 x 3" Holzschrauben an der kurzen Balkenbaugruppe. (F21.11 und F21.12)

Kurbelgriff kann zu diesem Zeitpunkt angebracht werden.



Komponenten

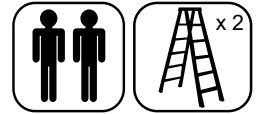
2 x Getriebe

Eisenwaren

4 x 1/4 x 1-15/16" Zugschraube (5/16" flache Unterlegscheibe - weiß)
4 x Nr. 8 x 3" Holzschraube

Schritt 21: Lamellenbaugruppen anbauen

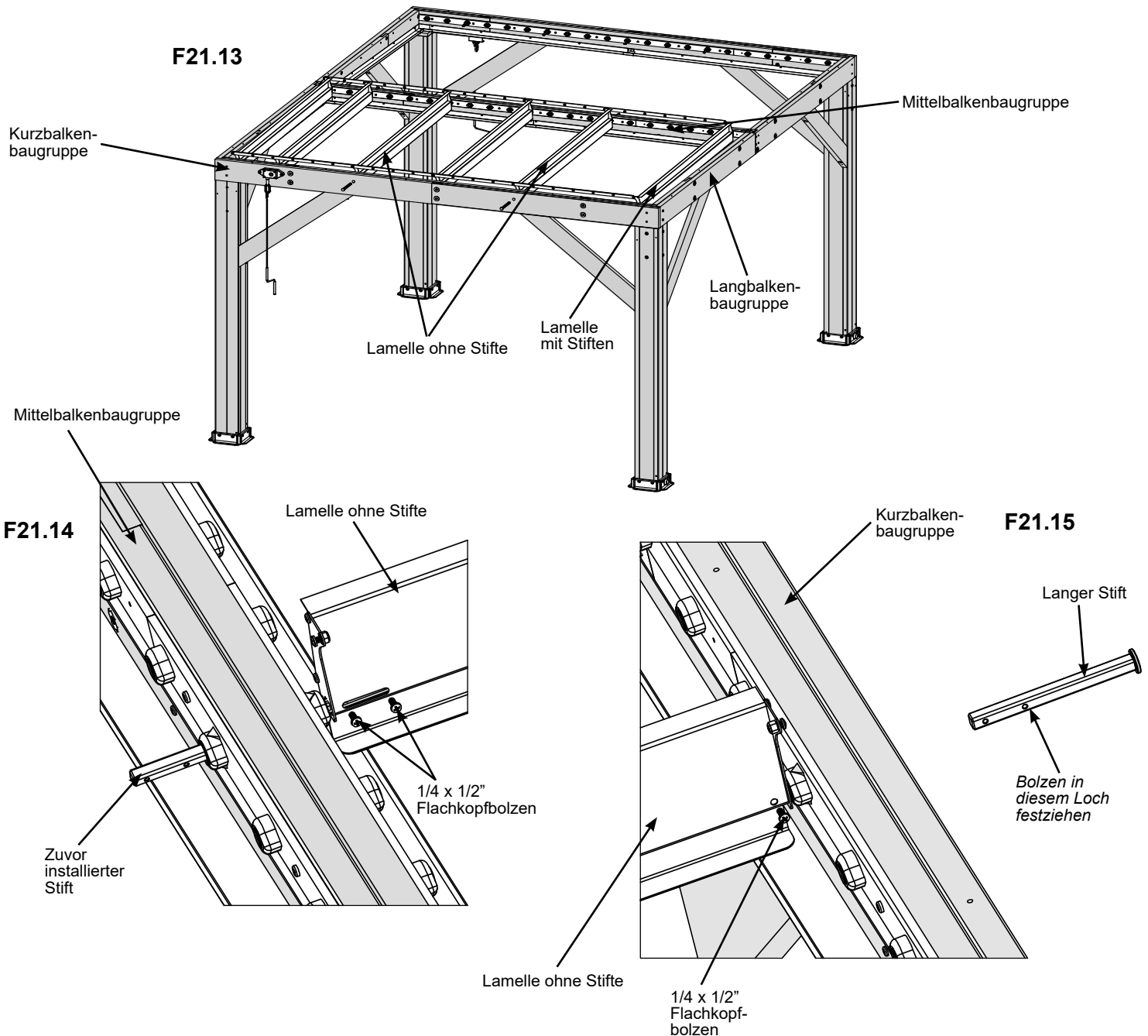
Teil 4



F: Platzieren Sie zwei Lamellen ohne Stifte so, dass das Ende mit dem Schraubenschlitz über die Stifte passt, die zuvor an der Mittelbalkengruppe installiert wurden. Mit zwei 1/4 x 1/2" Flachkopfbolzen befestigen. (F21.13 und F21.14)

G: Führen Sie durch die Außenseite der kurzen Balkenbaugruppe einen langen Stift pro Lamelle durch die Buchse und in die Lamelle ohne Stifte. Mit einem 1/4 x 1/2" Flachkopfbolzen befestigen. (F21.13 und F21.15)

H: Befestigen Sie eine Lamelle mit Stiften an der letzten Stelle (neben der langen Balkenbaugruppe), wie in den Schritten A und B (Seite 54) ausgeführt.



Komponenten

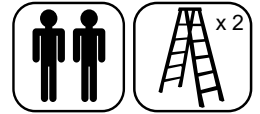
4 x Lange Stifte

Eisenwaren

14 x 1/4 x 1/2" Flachkopfbolzen

Schritt 21: Lamellenbaugruppen anbauen

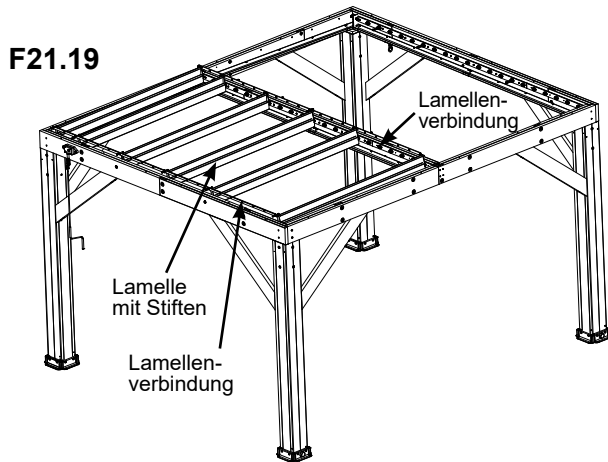
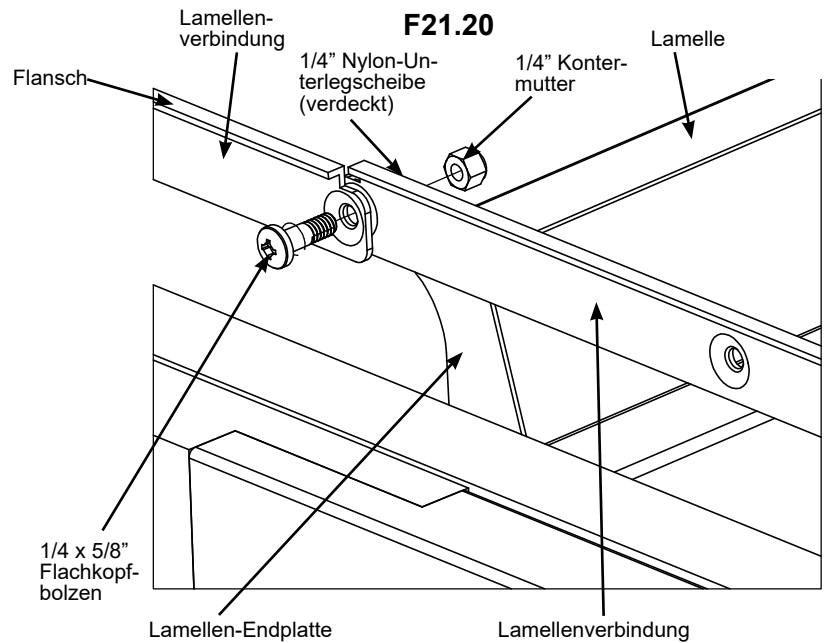
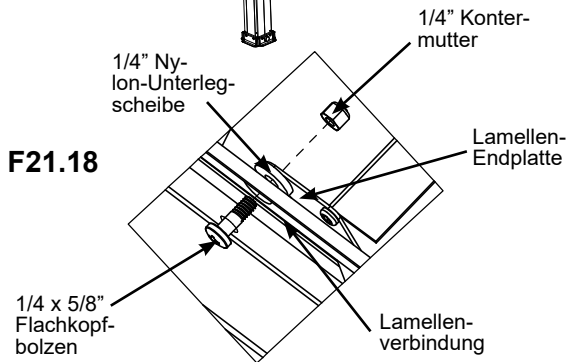
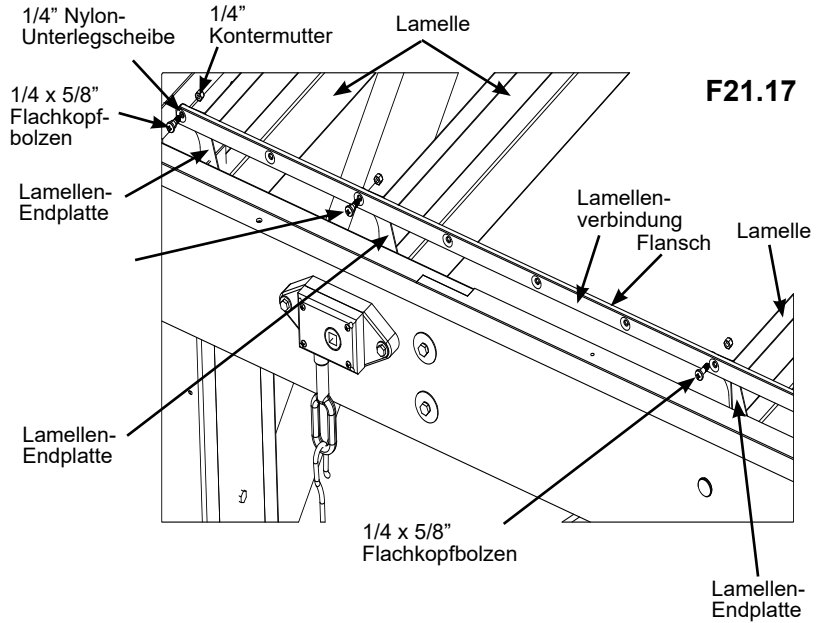
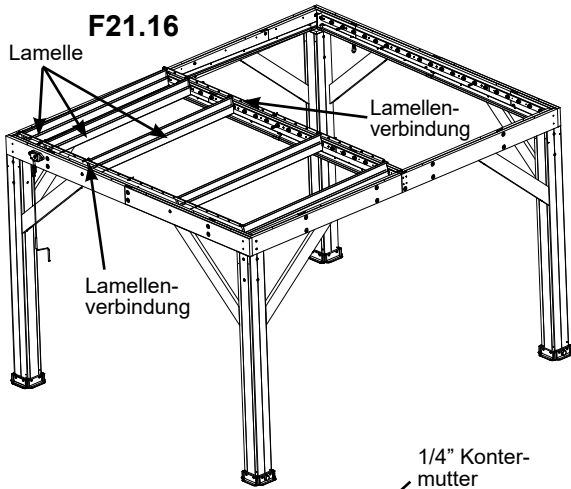
Teil 5



I: Verbinden Sie mit den Bolzen, Nylon-Unterlegscheiben und Kontermuttern, die zuvor an den Oberseiten der Lamellen-Endplatten angebracht wurden, eine Lamellenverbindung mit jedem Ende der ersten drei Lamellen. Kontermuttern müssen bündig mit dem Ende des Bolzens sein. Der Flansch an der Lamellenverbindung muss von den Lamellen weg zeigen. (F21.16, F21.17 und F21.18)

J: Befestigen Sie am Ende der Lamellenverbindung eine Lamelle mit Stiften an den Balken, wie in den Schritten A und B durchgeführt. (Seite 54)

K: Verbinden Sie eine Lamellenverbindung mit jedem Ende der in Schritt J installierten Lamellen sowie den zuvor installierten Lamellenverbindungen mit den Schrauben, Nylon-Unterlegscheiben und Kontermuttern, die zuvor an den Oberseiten der Lamellen-Endplatten angebracht wurden. Restliche Lamellen mit Lamellenverbindungen verbinden. (F21.18, F21.19 und F21.20)



Komponenten

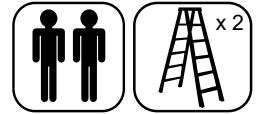
8 x Lamellenverbindung

Eisenwaren

2 x 1/4 x 1/2" Flachkopfbolzen

Schritt 21: Lamellenbaugruppen anbauen

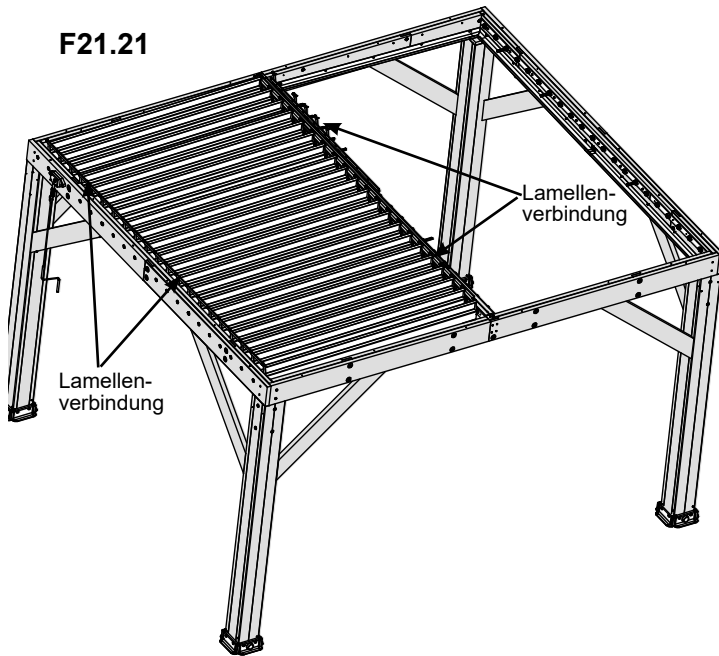
Teil 6



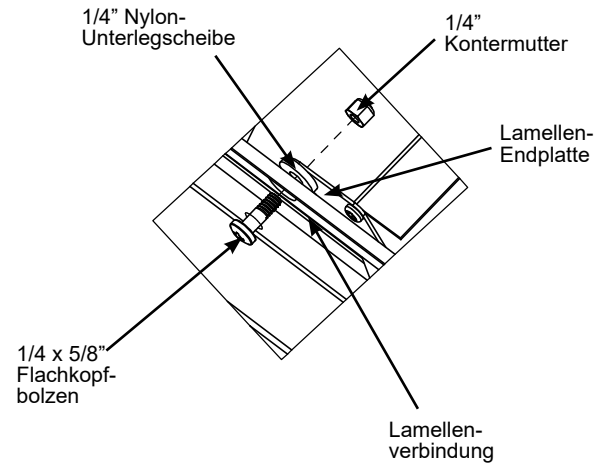
L: Befestigen Sie die 15 verbleibenden Lamellen mit Stiften an den Balken auf dieser Seite der Baugruppe, wie für die ersten Lamellen in den Schritten A und B beschrieben. (Seite 54)

M: Verbinden Sie die verbleibenden Lamellen mit den zuvor angebrachten Bolzen, Nylon-Unterlegscheiben und Kontermuttern mit den Lamellenverbindungen. (F21.21, F21.22 und F21.23)

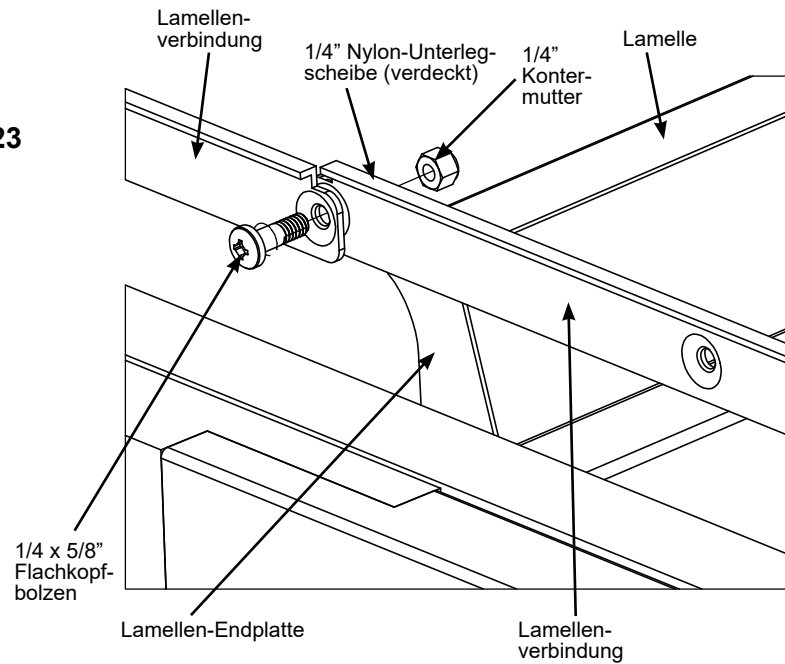
F21.21



F21.22



F21.23



Eisenwaren

30 x 1/4 x 1/2" Flachkopfbolzen

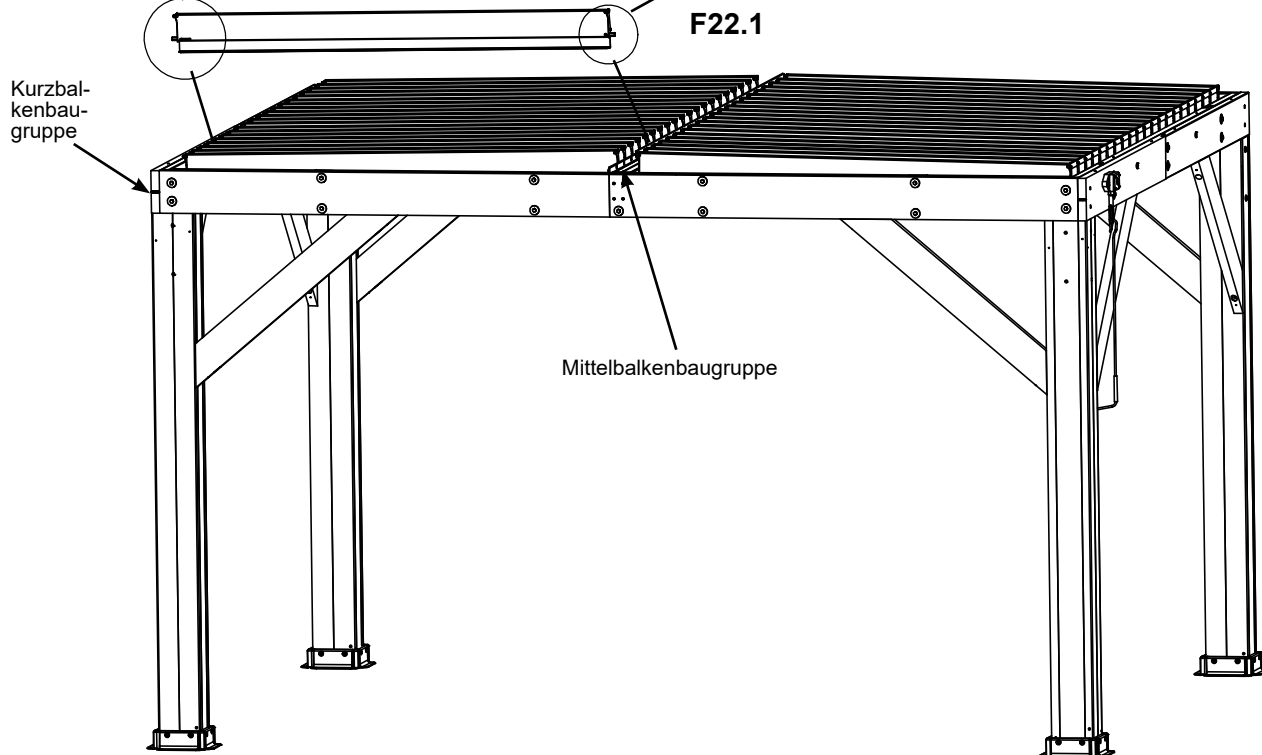
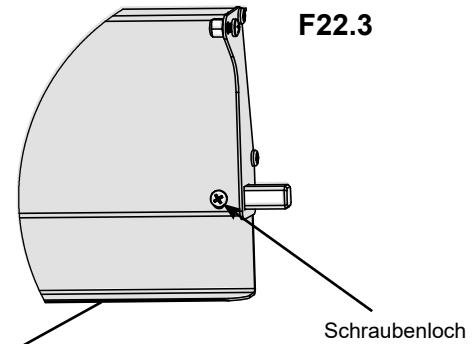
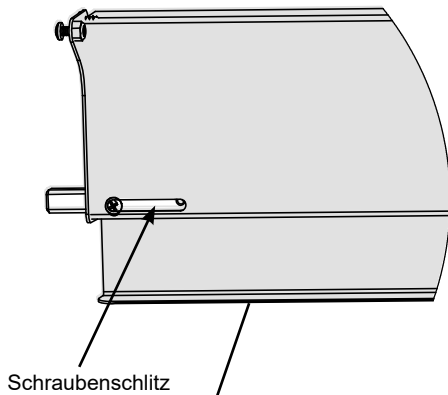
Schritt 22: Lamellenbaugruppen anbauen - Zweite Seite



A: Wiederholen Sie Schritt 21 (A - M) für die zweite Seite der Baugruppe.

B: Wenn Sie die Lamellen mit und ohne Stifte für diese Seite verbinden, stellen Sie sicher, dass das Ende mit dem Schraubenschlitz (2 Schrauben) an der kurzen Balkenbaugruppe und das Ende mit dem einzelnen Schraubenloch an der mittleren Balkenbaugruppe befestigt ist. Wenn sie nicht in dieser Reihenfolge angebracht werden, drehen sie sich nicht richtig. (F22.1, F22.2 und F22.3)

F22.2

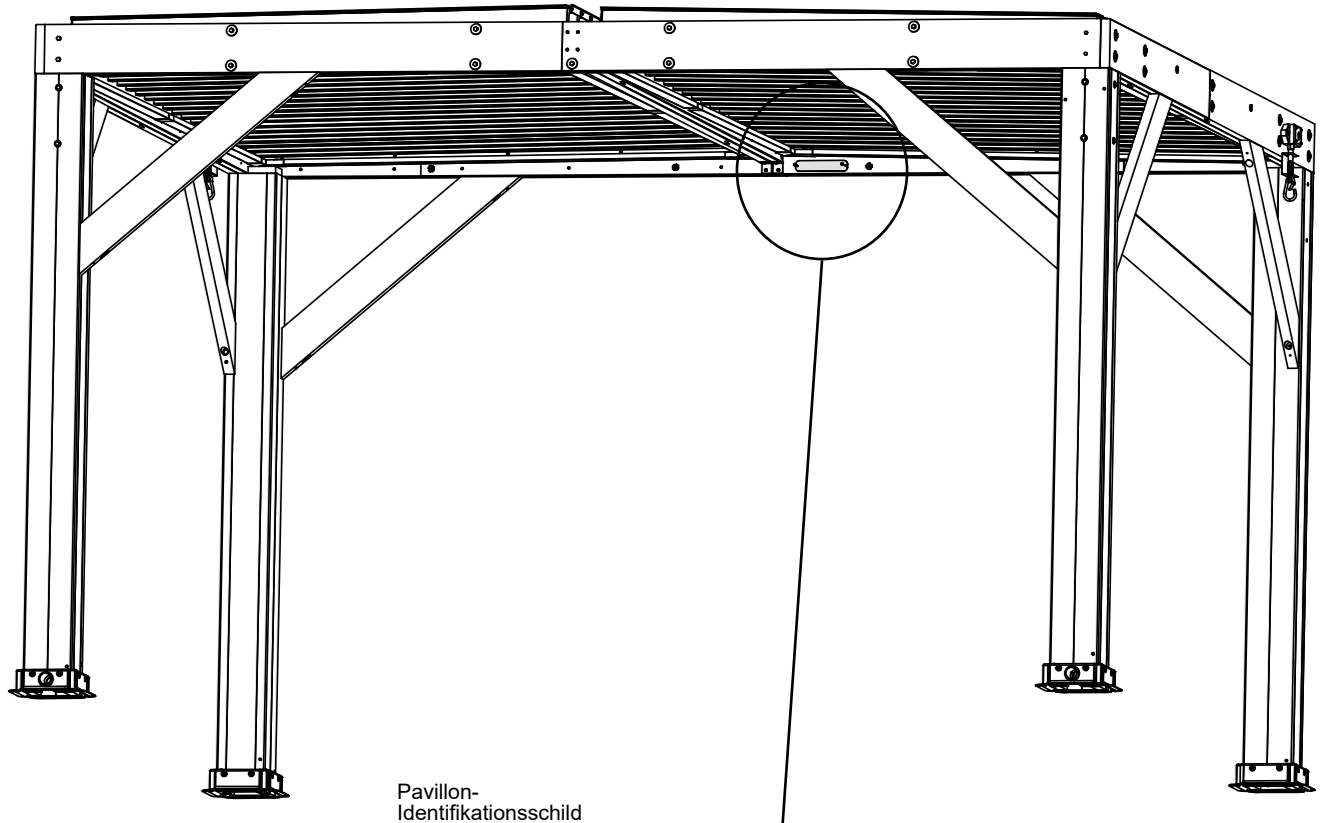


Schritt 23: Pavillon-Identifikationsschild anbringen

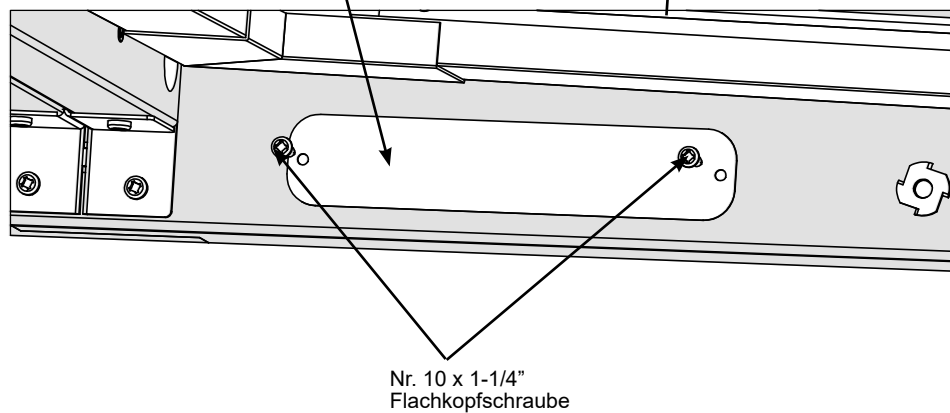


A: Befestigen Sie das Pavillon-Identifikationsschild mit zwei Nr. 10 x 1-1/4" Flachkopfschrauben an einer gut sichtbaren Stelle an Ihrem Pavillon. Es enthält Warnhinweise zur Sicherheit und wichtige Kontaktinformationen. Eine Verfolgungsnummer wird bereitgestellt, damit Sie wichtige Informationen erhalten oder Ersatzteile für dieses spezielle Modell bestellen können. (F23.1 und F23.2)

F23.1



F23.2



Komponenten:

1 x Pavillon-Identifikationsschild

Eisenwaren

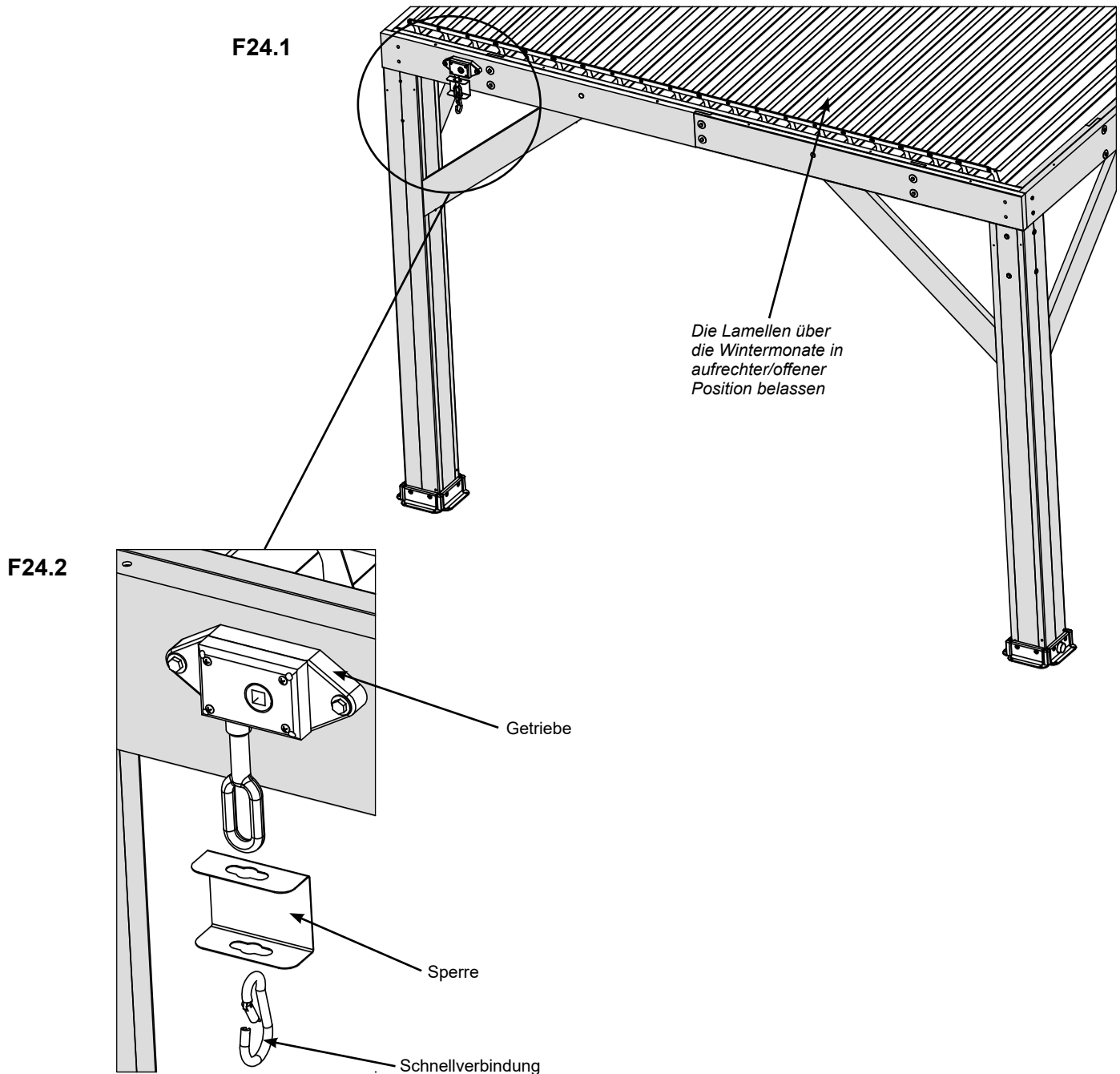
2 x Nr. 10 x 1-1/4" Flachkopfschraube

Schritt 24: Getriebesperre und Winterwartung



A: Um das Getriebe zu verriegeln, entfernen Sie den Kurbelgriff und befestigen Sie die Sperre mit der Schnellverbindung an jedem Getriebe, um es zu sichern. (F24.1 und F24.2)

WICHTIG! Um sich auf starke Winde und/oder winterliche Bedingungen vorzubereiten, drehen Sie die Lamellen in die offene Position (aufrecht) und bringen Sie dann die Sperre und die Schnellverbindung an. Dadurch wird verhindert, dass die Struktur durch starke Winde umgeweht wird und die Lamellen durch Schnee- und Eislasten brechen. (F24.1 und F24.2)



Komponenten:

- 2 x Sperre
- 2 x Schnellverbindung

Customer Registration Card - Tarjeta de Registro del Cliente - Carte d'inscription du client - Kundenregistrierungskarte

First Name - Primer Nombre - Prénom - Vorname	Initial - Inicial - Initiale - Iniziale	Last Name - Apellido - Nom de famille - Nachname

Street - Calle - Rue - Straße	PO Box - Casilla postal - Boîte postale - Postfach	Apt. No. - App. - Apt. Nr.

City - Ciudad - Ville - Stadt	State/Province - Estado/Provincia - État/Province - Staat/Provinz/Bundesland

ZIP/Postal Code - Código Postal - ZIP/Code postal - PLZ/Postleitzahl	Country - País - Pays - Land

E-mail Address - Dirección de E-mail - Adresse courriel - E-Mail-Adresse	Telephone Number - No. de Teléfono - N° de téléphone - Telefonnummer

Model Name - Nombre del Modelo - Nom du modèle - Modellname	Model Number (from front cover) - Número de Modelo (de la portada) - N° du modèle (page de couverture) - Modellnummer (von der vorderen Abdeckung)

Date of Purchase - Fecha de Compra - Date d'achat - Kaufdatum (mm/dd/yyyy) (mm/dd/aaaa) (mm/jj/aaaa) (TT.MM.JJJJ)	Place of Purchase - Comprado a - Lieu d'achat - Kaufort

Comments - Comentarios - Commentaires - Anmerkungen:

50NRTH GmbH
 Straßburgstr. 14 - 16
 54516 Wittlich Wengerohr
 Deutschland

T: +49 (0)6571 951170
 F: +49 (0)6571 9511798
 M: service@50NRTH.com