

## Schubkarre

MODELL PO8449

### **- SPEZIFIKATIONEN:**

<b>Teilenummer:</b>	<b>115258</b>
<b>Belastbarkeit:</b>	<b>181 kg</b>
<b>Volumen:</b>	<b>198 Liter</b>
<b>Größe:</b>	<b>127x71x74 cm</b>
<b>Gesamtgewicht:</b>	<b>16 kg</b>
<b>Reifen:</b>	<b>Ø38 cm</b>
<b>Anleitung P/N</b>	<b>106324</b>

POLARTRAILER.COM

## **GARANTIEINFORMATIONEN**

Bitte wenden Sie sich bei Qualitätsproblemen direkt an den Importeur unter der unten angegebenen E-Mail-Adresse oder Telefonnummer.



**SOBALD DIESES PRODUKT VERWENDET WURDE, KANN ES NICHT MEHR IN DAS GESCHÄFT ZURÜCKGEBRACHT WERDEN.**

**\*\* Ohne einen datierten Originalbeleg kann die Garantie nicht in Anspruch genommen werden \*\***

### **WICHTIG – BITTE LESEN:**

CLAM OUTDOORS INC. garantiert dem Käufer von Originalprodukten für einen Zeitraum von (5) Jahren ab dem Datum des ursprünglichen Kaufs ein Produkt ohne Herstellermängel. Der Importeur ersetzt oder repariert jedes Teil, bei dem innerhalb der Frist von (5) Jahren ein Defekt festgestellt wird. Bitte melden Sie sich dies bzgl. telefonisch oder schriftlich an den Importeur. Die Rücksendung muss portofrei erfolgen und den Original-Kassenbeleg (Datum und Kaufpreis) enthalten.

**Um einen Garantieanspruch geltend zu machen, nutzen Sie bitte die folgende Maßnahme:**

- Kontaktieren Sie uns per Mail unter: [service@50NORTH.com](mailto:service@50NORTH.com)

Die Garantie gilt nicht für Polar Trailer, die einem Unfall, einer unsachgemäßen Installation, Modifikation, Einstellung, Reparatur, einem unsachgemäßen Gebrauch, einer falschen Anwendung, einem Mangel an Sorgfalt, einschließlich, aber nicht beschränkt auf eine unsachgemäße Wartung oder der Verwendung von nicht zugelassenen Teilen oder Anbauteilen ausgesetzt waren.

### **HAFTUNGSBESCHRÄNKUNG**

Es wird ausdrücklich darauf hingewiesen, dass die Haftung von Clam Outdoors Inc. für seine Produkte, sei es aufgrund von Garantieverletzungen, Fahrlässigkeit, verschuldensunabhängiger Haftung oder anderweitig, auf die Reparatur des Produkts wie oben angegeben beschränkt ist. Clam Outdoor Inc. haftet nicht für Verletzungen, Verluste, Schäden oder Ausgaben, ob direkt oder als Folge, einschließlich, aber nicht beschränkt auf Nutzungsausfall, Ertragsverlust, entgangenen Gewinn oder Materialschäden, die im Zusammenhang mit dem Verkauf, der Installation, der Verwendung, der Untauglichkeit der Verwendung oder der Reparatur oder dem Austausch von Produkten von Clam Outdoor Inc. entstehen. Clam Outdoor Inc. behält sich das Recht vor, jederzeit Änderungen oder Modifikationen an seinen Produkten vorzunehmen, die nach Ansicht von Clam Outdoor Inc. die Leistung und Effizienz des Produkts verbessern können. Eine Verpflichtung, derartige Änderungen oder Modifikationen an bereits in Betrieb befindlichen Produkten vorzunehmen, besteht nicht.

**Haben Sie noch weitere Fragen, Vorschläge oder eine Reklamation?  
Dann wenden Sie sich bitte an unseren Kundenservice.**

- Servicezeiten des Kundendiensttelefons: 8.00 bis 17.00 Uhr, Montag - Freitag
- 50NRTH GmbH  
Straßburgstraße 14-16  
54516 Wittlich  
Mail: [service@50NRTH.com](mailto:service@50NRTH.com)  
Tel.: 065719511170

## TEILELISTE

MENGE	TEIL-NR.	BESCHREIBUNG
1	102929	WANNE, KLEINER WAGEN
2	102934	BAUGRUPPE, REIFEN, 15 X 4,80/4,00-8
1	106324	ANLEITUNG, CUB CART
2	102986	AUFKLEBER, CUB CART/TRLR
1	104258	ABZIEHBARES ETTIKETT, CUB CART
1	106322	INNENVERPACKUNG, CUB CART (BEINHALTET FOLGENDES)
1	102944	BRKT, GRIFF, KARRE
2	102957	ROHR, GRIFF, BODEN
1	102958	ROHR, GRIFF, OBERTEIL
1	102914	SCHWEISSTEIL, ACHSE, KLEINER WAGEN
1	106323	SET, HRDWR, CUB CART (BEINHALTET FOLGENDES)
3	106295	SCHRAUBE, 5/16-18 X 3,00, PT, BTN, SECHSKANTANTRIEB
7	102035	UNTERLEGSCHIEBE, 5/16 BREIT FLACH
7	106283	MUTTER, 5/16-18, FLANSCH, NYLOCK
3	106296	SCHRAUBE, 5/16-18 X 2,25, PT, BTN, SECHSKANTANTRIEB
2	102201	FEDERSPLINT
4	102607	UNTERLEGSCHIEBE, .75 USS SAE STANDARD YZ
3	106287	SCHRAUBE, 5/16-18 X 1,00, BTN, SECHSKANTANTRIEB
5	106293	SCHRAUBE, 1/4-20 X 1,50 BTN, SECHSKANTANTRIEB
5	106284	MUTTER, 1/4-20, FLANSCH, NYLOCK
2	102962	UNTERLEGSCHIEBE, KUNSTSTOFF, 5/16"
2	102915	ROHR, KUNSTSTOFF FLACH
1	106294	INBUSSCHLÜSSEL, 5/32 SECHSKANTANTRIEB, L-FORM, 1/4 GEWINDE
1	106292	INBUSSCHLÜSSEL, 3/16 SECHSKANTANTRIEB, L-FORM, 5/16 GEWINDE



IM LIEFERUMFANG DES HARDWARE-SATZES 106323 SIND ZUSÄTZLICHE BEFESTIGUNGSELEMENTE ENTHALTEN



# BEFESTIGUNGSELEMENTE



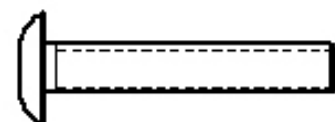
3X 106287



7X 106283



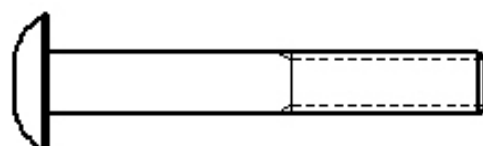
5X 106293



5X 106284



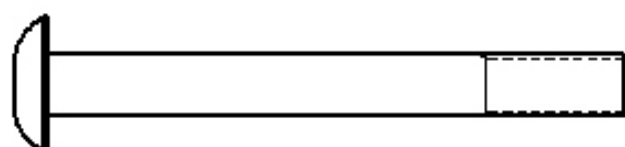
3X 106296



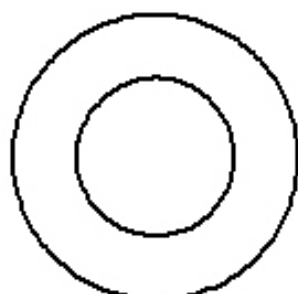
7X 102035



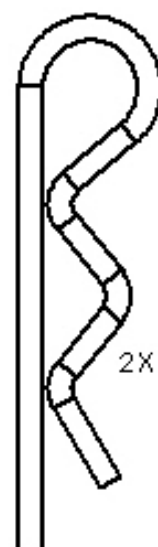
3X 106295



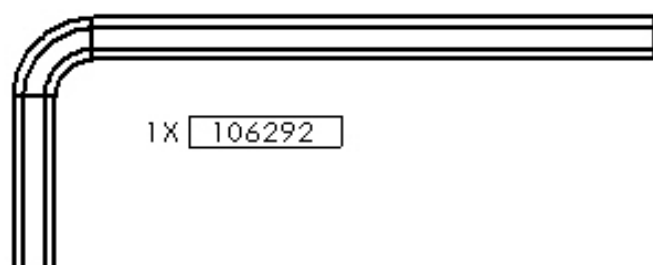
2X 102962



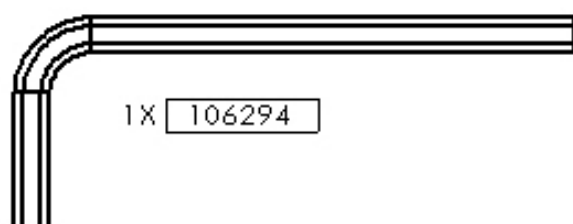
4X 102607



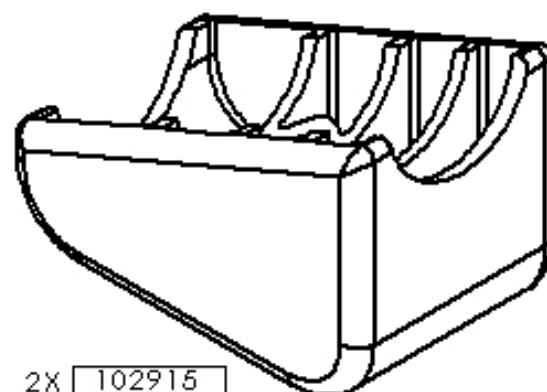
2X 102201



1X 106292



1X 106294



2X 102915

## SCHRITT-1

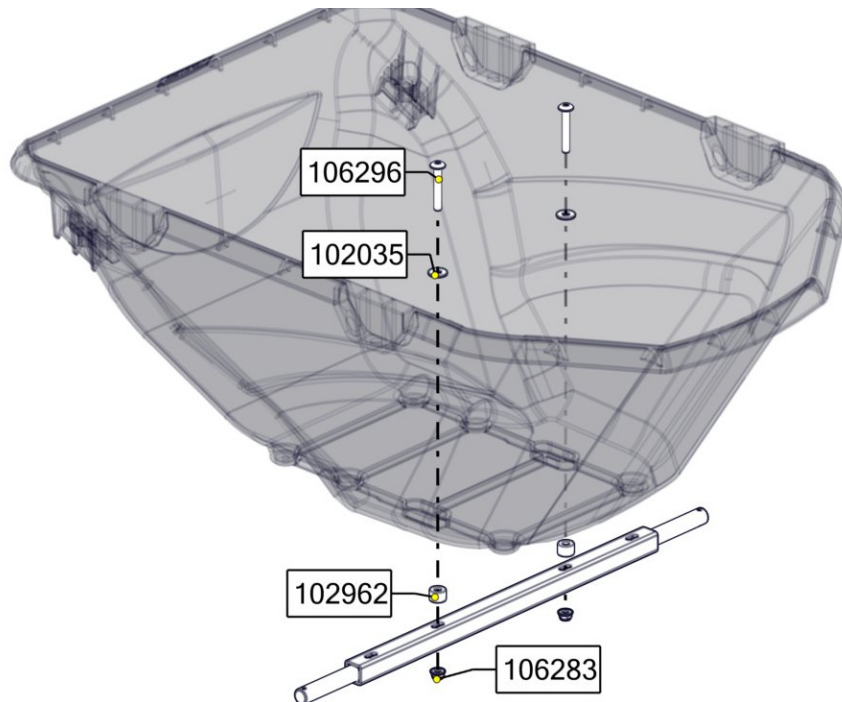
Please Notice This



**Bitte beachten:**

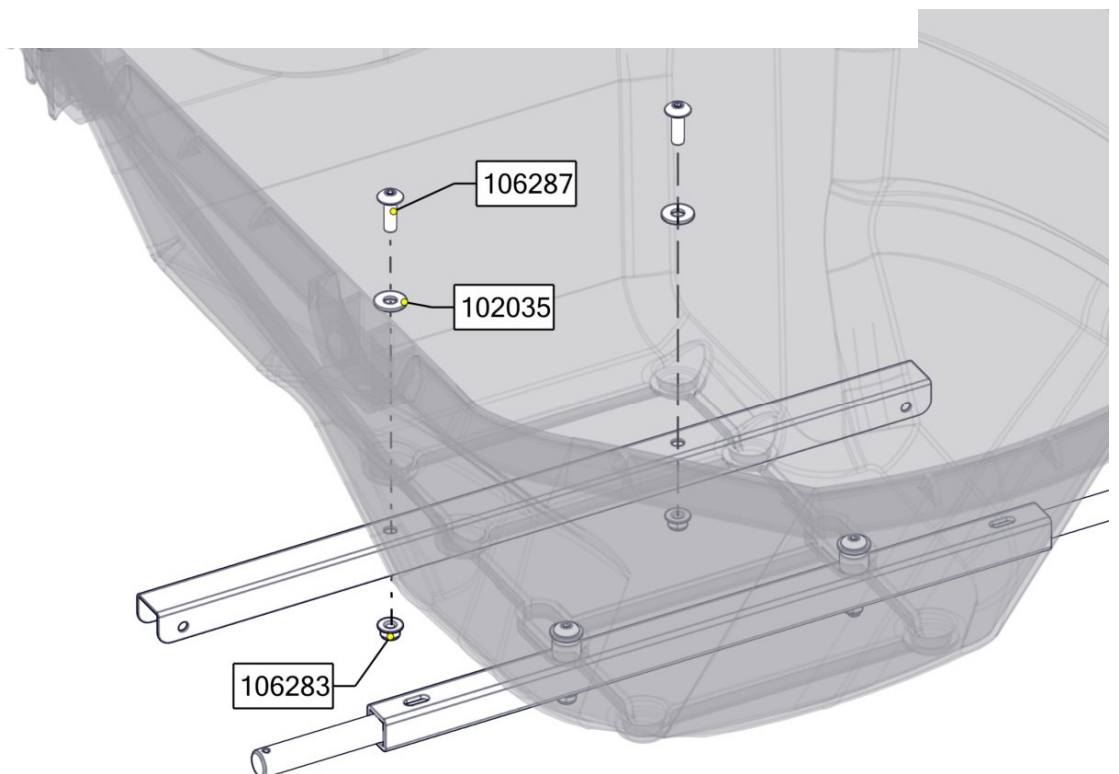
\*EIN TROPFEN ÖL AUF ALLEN MUTTERN ERLEICHTERT DIE MONTAGE.  
\*BEI DER MONTAGE SOLLTEN SIE SICH IDEALERWEISE VON EINER WEITEREN PERSON HELFEN LASSEN.

1. INSTALLIEREN SIE DIE ACHSE AN DER BASIS UND **ZIEHEN** SIE SIE WIE ABGEBILDET FEST.



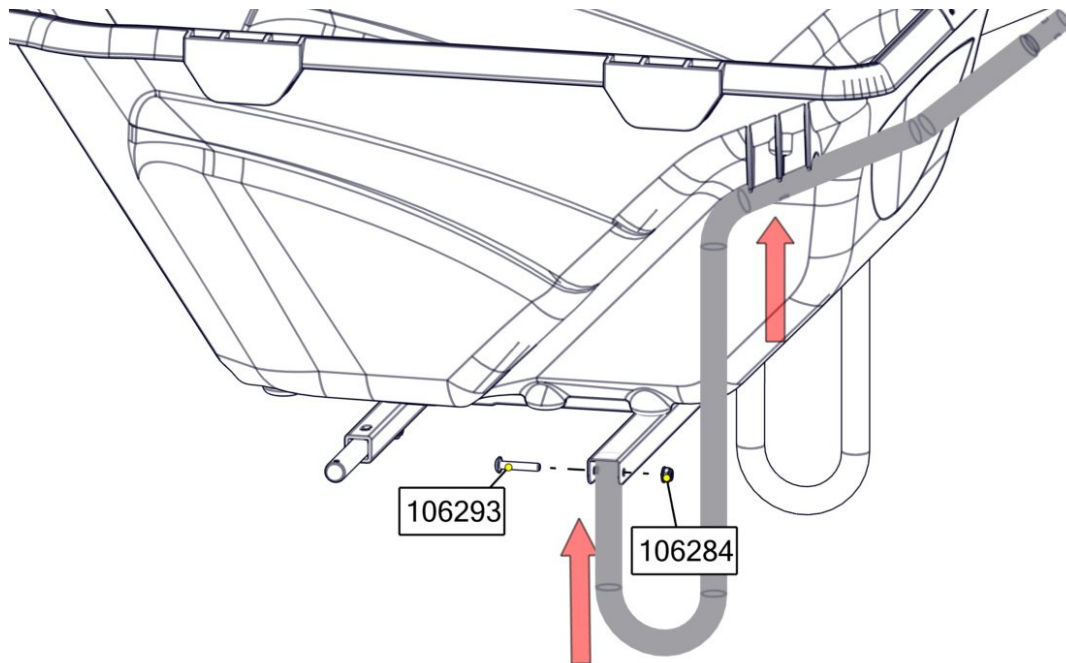
## SCHRITT-2

1. MONTIEREN SIE DIE GRIFFHALTERUNG WIE ABGEBILDET **LOSE** AN DER BASIS.



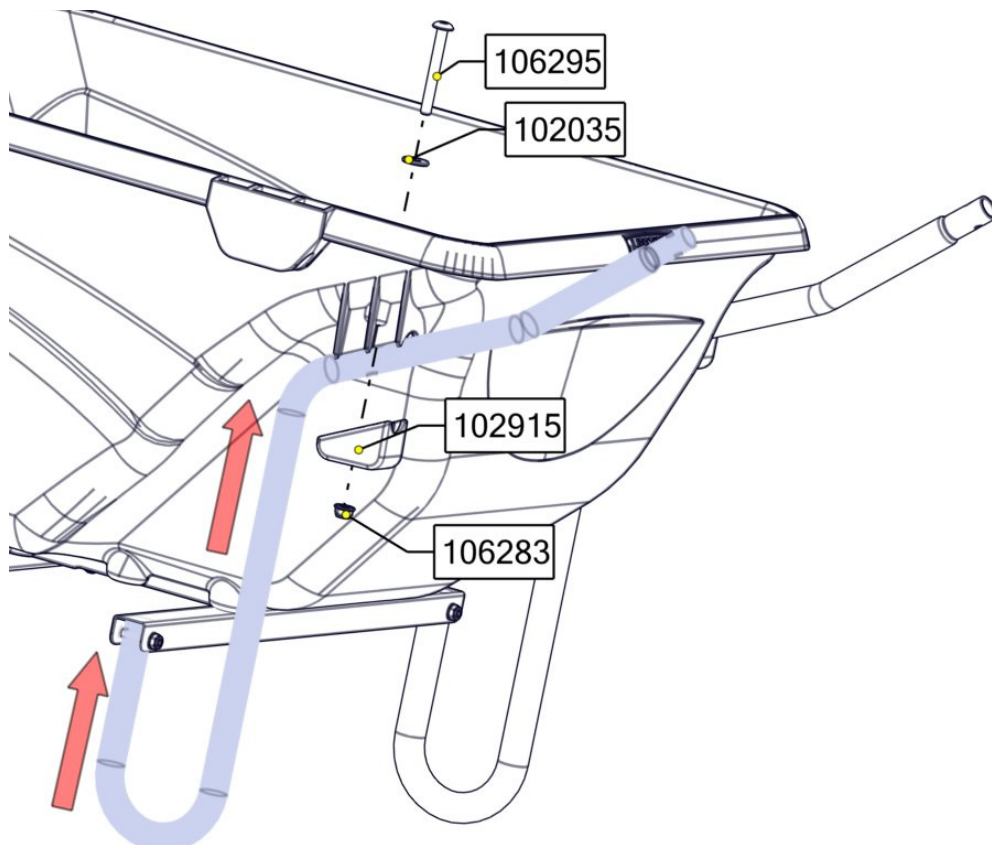
### SCHRITT-3

1. POSITIONIEREN SIE DIE SEITLICHEN GRIFFE UND BEFESTIGEN SIE SIE WIE ABGEBILDET LOSE AN DER HALTERUNG MIT DEN BEFESTIGUNGSELEMENTEN. (BEIDE SEITEN)



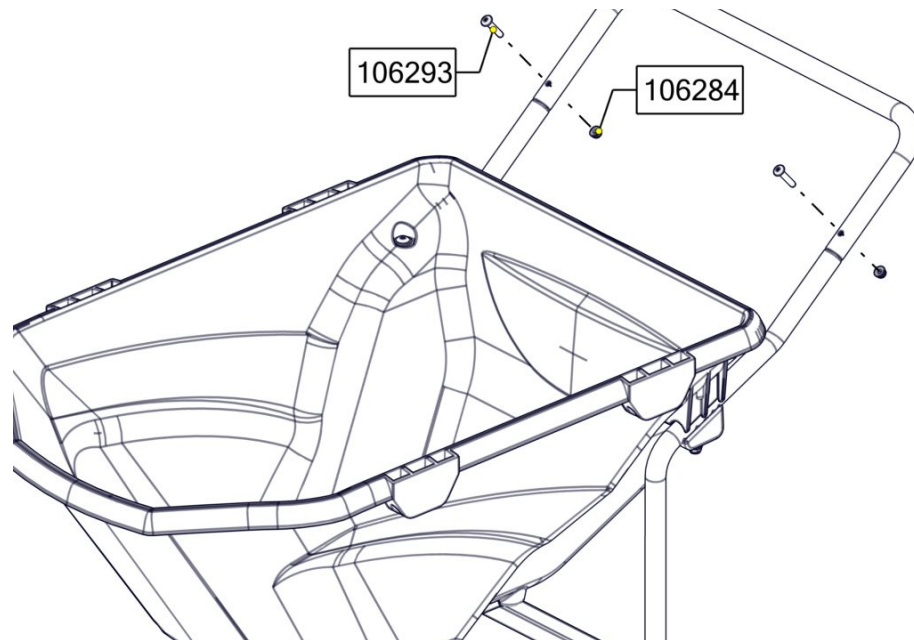
### SCHRITT-4

1. MONTIEREN SIE DEN SEITLICHEN GRIFF WIE ABGEBILDET **LOSE** AN DER BASIS. (BEIDE SEITE). ENTFERNEN SIE BEI BEDARF DIE BEFESTIGUNGSELEMENTE AUS DEM VORHERIGEN SCHRITT UND BRINGEN SIE SIE WIEDER AN.



## SCHRITT-5

1. MONTIEREN SIE DIE GRIFFE WIE ABGEBILDET **LOSE** MIT DEN BEFESTIGUNGSELEMENTEN.



**Bitte beachten:**

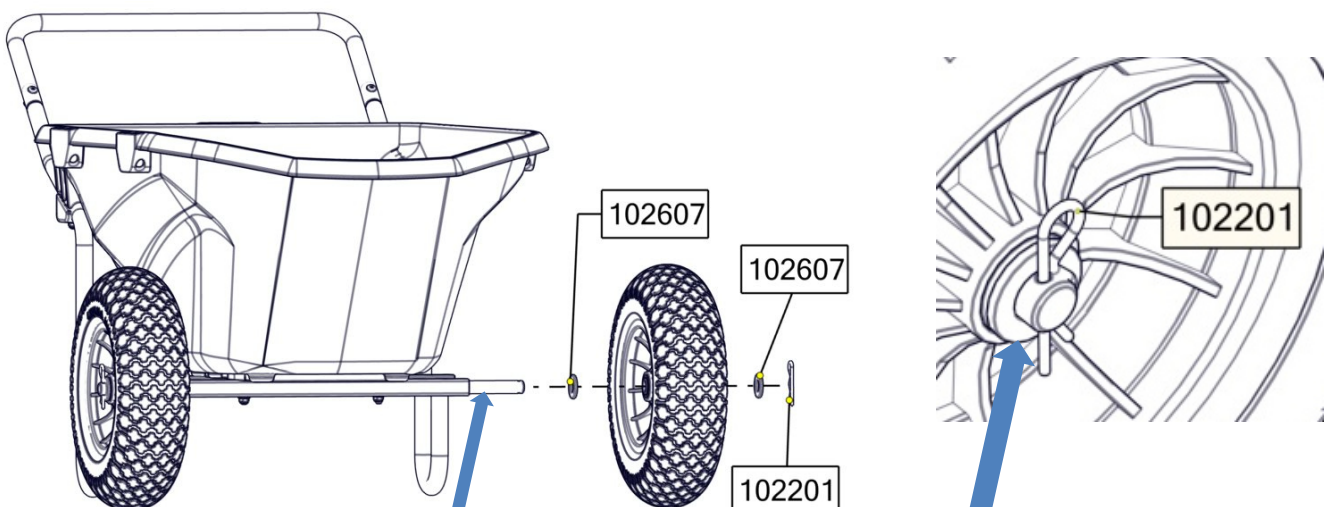
Please Notice This



**ZIEHEN SIE NACH DER INSTALLATION DES GRIFFS ALLE BEFESTIGUNGSELEMENTE AUS DEN VORHERIGEN SCHRITTEN FEST AN**

## SCHRITT-6

1. MONTIEREN SIE DIE RÄDER MIT DEN BEFESTIGUNGSELEMENTEN WIE ABGEBILDET.



Please Notice This



**SCHMIEREN SIE JÄHRLICH DIE AXSEN**

**ORDNUNGSGEMÄSSE INSTALLATION**