



Montageanleitung Tulpe



Stand: 02/2017



Liebe Garten- und Pflanzenfreunde,

erst einmal möchten wir Sie zum Kauf eines Qualitäts-Gewächshauses "Made in Germany " aus unserem Angebot beglückwünschen und Ihnen für Ihr Vertrauen in unsere Arbeit danken.

Montage

Die Montage des Gewächshauses ist einfach und kann größtenteils von einer Person durchgeführt werden. Bei bestimmten Schritten ist jedoch eine zweite Person zwingend erforderlich.

Der Zeitaufwand hängt von vielen Faktoren ab und lässt sich in etwa mit einer Zeitspanne von zwei Stunden bis hin zu mehreren Tagen beziffern. Wichtig ist hierbei, dass das Endergebnis stimmt und Sie zufrieden sind.

Sollten Sie die Montage nicht selbst durchführen wollen, finden Sie im Servicebereich unter www.kgt-gmbh.de einige Montagepartner, die die Montage gern für Sie ausführen.

Auch können Sie bei Rückfragen gern unseren Kundenservice telefonisch kontaktieren: **Tel. (0049) 04956/4075 – 0**. Sie erreichen uns von Mo. Bis Fr. von 07:00 bis 17:00 Uhr.

Lieferumfang

Beginnen Sie mit den Fenstern und Türen. Bitte nicht alle Kartons gleichzeitig öffnen! Lassen Sie sich nicht durch die Vielzahl der Einzelteile verwirren.

Bevor Sie mit der Montage beginnen, prüfen Sie anhand der Stücklisten, ob alle Teile vorhanden sind. Jeder Karton durchläuft eine strenge Qualitätskontrolle, bevor er verschlossen wird. Durch diese und andere Maßnahmen können wir Fehlteile nahezu ausschließen. Sollte dennoch etwas fehlen, geben Sie uns die Fehlpositionen bitte unter Tel. (0049) 04956/4075 – 0 an. Wir kümmern uns dann kurzfristig um Ersatz.

Beachten Sie bitte, dass bei einer pressblanken Konstruktion leichte Kratzer bzw. Schleifspuren an den Aluminiumprofilen herstellungsbedingt nicht vermeidbar sind und keinen Reklamationsgrund darstellen. Bei Fragen hierzu können Sie uns gern kontaktieren.

Standort

Wählen Sie, soweit möglich, einen sonnigen Platz für Ihr Gewächshaus. Meiden Sie den Schatten von Gebäuden und Bäumen. Für Gemüse, wie Tomaten, Gurken und Melonen, stellen Sie Ihr Gewächshaus möglichst in Nord-Süd-Richtung auf. Für Blumen und Topfpflanzen in Ost-West-Richtung.

Sicherheitshinweise:

Das Gewächshaus sollte möglichst an einer windgeschützten Stelle und nicht bei stürmischem Wetter aufgestellt werden. Es ist gefährlich, ein teilweise montiertes Haus ungeschützt der Witterung auszusetzen.

Bei Vorschriftsmäßiger Montage widersteht dieses Gewächshaus auch heftigem Wind. Bei Unwetter sollten Sie Türen und Fenster schließen und ggf. sichern. Der Hersteller übernimmt keine Verantwortung für Schäden, die durch höhere Gewalt entstehen. Das Dach ist von Schneelasten höher als 10 cm zu befreien. Keine offene Feuerstelle im Gewächshaus errichten! Der Aufbau des Gewächshauses muss von mindestens zwei Personen durchgeführt werden! Arbeiten Sie mit sicheren, Handwerksgerechten Werkzeugen. Achten Sie bei der Montage auf einen sicheren Stand der Leiter (Unfallgefahr!). Grundsätzlich nur mit Handschuhen arbeiten (Verletzungsgefahr, Schnittgefahr).

Für den Aufbau benötigen Sie Folgende Werkzeuge:

- 1 Stck. Kreuzschlitzschraubendreher Gr. 2
- 1 Stck. Maul- bzw. Gabelschlüssel 10 mm
- 1 Stck. Schlitzschraubendreher
- 1 Stck. Innensechskantschlüssel 3 mm
(Im Zubehörbeutel Dachfenster)
- 1 Stck. Wasserwaage
- 1 Stck. Stehleiter
- 1 Stck. Feile, um evtl. Grat an den Profilen zu entfernen
- 1 Stck. Gummihammer
- 1 Stck. Maßband

Reinigung und Pflege:

Das Gewächshaus nur mit viel Wasser, z.B. Autowaschbürste abwaschen. Bei stärkeren Verschmutzung können Sie zusätzlich eine milde Seifenlauge Unterstützung der Reinigung verwenden. Achten Sie in solchen Fällen auf die Verwendungshinweise des verwendeten Mittels. Wir übernehmen keine Haftung für Schäden, die im Rahmen unsachgemäßer Anwendung falscher Reinigungsmittel auftreten.

Eine Bitte an Sie

Für unsere Werbemaßnahmen sind wir ständig auf der Suche nach neuem Bildmaterial.

Gern können Sie uns nach erfolgter Montage einige Aufnahmen ihrer neuen Oase im Grünen zuschicken. Idealerweise in digitaler Form. Richten Sie Ihre Nachricht einfach an:

info@kgt-gmbh.de

Inhaltsverzeichnis

Einführung	2
Inhaltsverzeichnis	3 - 4
Für den Aufbau benötigen Sie folgende Werkzeuge	5
Wichtige Hinweise zur Verglasung	5
Allgemeine Hinweise	6 - 8
Fundamentrahmen	9 - 13
Fundamentplan	14
Glasplan	15
Montage Dachfenster	17 - 24
Montage Rückwandfenster	25 - 30
Montage Drehtür oben	31 - 38
Montage Drehtür unten	39 - 44
Montage Türgiebel	45 - 58
Montage Rückwandgiebel + Traufseiten (STÜCKLISTEN)	59 - 64
→ Montage Rückwandgiebel	65 - 66
→ Montage Traufseiten	67 - 70
Montage Fallrohr	71 - 72
Montage Türfeststeller	73 - 76
First-Arretierungs-Set (nur bei Tulpe Typ IV)	77 - 78
Hinweis: Versiegelung des Gewächshauses	79
Schlusswort	80

Für den Aufbau benötigen Sie folgende Werkzeuge:

Bezeichnung	Stück	Bemerkung
Maßband	1	
Stift	1	
Schlitzschraubendreher	1	
Kreuzschlitzschraubendreher Gr. 2	1	
Maul- bzw. Gabelschlüssel 10 mm	1	
Wasserwaage	1	
Stehleiter	1	
Feile	1	um evtl. Grat an den Profilen zu entfernen
Gummihammer	1	
evtl. Silikonspray oder Spülmittel	1	

Wichtige Hinweise zur Verglasung

Feuchtigkeit/Wasser kann auch innerhalb der Verglasung/Hohlkammern je nach Wetterlage auftreten, da die Kunststoffplatten nicht „wasserdampf-diffusionsfest“ sind, d. h. Feuchtigkeit tritt in Form von Wasserdampf in die Platte ein. Dies ist evtl. ein rein optischer Nachteil, lässt sich allerdings nicht vermeiden. Die Platten können dadurch keinen Schaden nehmen, auch *nicht* bei Frost.

Reinigung und Pflege:

Das Gewächshaus nur mit viel Wasser z. B. Autowaschbürste abwaschen. Zusätzlich evtl. Reinigungsmittel „Pril“ oder ähnliches verwenden.

Während des Aufbaus:



Das Gewächshaus sollte möglichst an einer windgeschützten, ebenen Stelle und nicht bei stürmischem Wetter aufgestellt werden.

Es ist gefährlich, ein teilweise montiertes Haus stehen zu lassen.

Allgemeines:



Keine offenen Feuer im Gewächshaus errichten.

Das Dach ist von Schneelasten höher als 10 cm zu befreien.

Bei einem Unwetter sollten Sie Türen und Fenster schließen.

Der Hersteller übernimmt keine Verantwortung für Schäden, die durch unsachgemäße Montage oder durch höhere Gewalt entstehen.

Achtung: Die Hinweise vor dem Aufbau aufmerksam lesen!



Vor dem Aufbau:

Der Aufbau des Gewächshauses sollte von mindestens 2 Personen durchgeführt werden.

*Arbeiten Sie grundsätzlich nur mit Handschuhen.
(Verletzungsgefahr, Schnittgefahr!)*

Arbeiten Sie mit sicheren, handwerksgerechten Werkzeugen.

*Achten Sie bei der Montage auf einen sicheren
Stand der Leiter (Unfallgefahr!).*

*Bitte alle Kartons trocken und vor direkter
Sonneneinstrahlung geschützt lagern.*

*Bei den Grafiken und Fotos in der Stückliste
handelt es sich nur um Sinnbilder und sind
daher nicht maßstäblich dargestellt.*

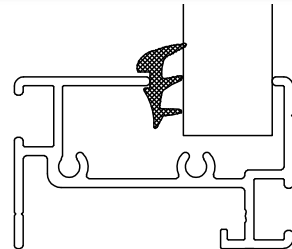
Darauf sollten Sie achten:



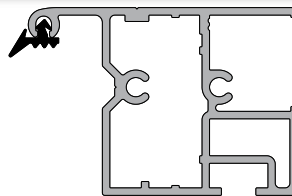
Sprossendichtungen 2 mm (V98) für alle Türen und Fenster (Gesamt: 15 Meter)



Keildichtungen (V23) mittig auseinanderziehen.
Die Dichtung 3 - 5 mm zwischen dem Bodenprofil und die Verglasung innerhalb des Gewächshauses eindrücken.
Hierbei die Dichtung stauchen, da sie sich bei Kälte zusammenziehen.



Beim Dachfenster die Seite zum Einschieben in den First auslassen!





Fundament- rahmen

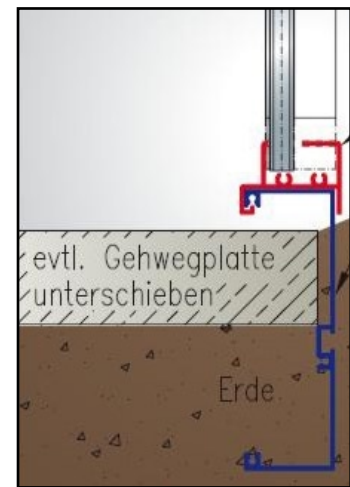
Wichtige Hinweise!

Fundamentrahmen zum Eingraben (Sonderzubehör)



*Fundamentrahmen nur nach Anleitung verarbeiten.
Siehe unten!!!*

Dies ist die einfachste, aber auch sicherste Gründung eines Gewächshauses. Der Fundamentrahmen wird kraftschlüssig in das Bodenprofil des Gewächshauses eingehakt und in den Ecken mit einem Eckwinkel (V26) verschraubt. (Siehe Seite 47).



Der Fundamentrahmen ist gleich mit dem Gewächshaus zusammen zu montieren.

Aufstellen mit dem Fundamentrahmen

Einen kleinen Graben, Spatenstich (ca. 10 - 12 cm tief), in den Abmessungen des Fundamentrahmens ausheben. In den Ecken möglichst je einen Pflasterstein waagrecht zu den anderen einsetzen.

Diese dienen dann der sicheren Auflage und verhindern ein evtl. "Absacken" des Gewächshauses.

Das Gewächshaus mit dem Fundamentrahmen in diesen "Graben" stellen und diesen mit Erde anfüllen.

Zweckmäßig ist auch das Anlegen von Gartenplatten oder Steinpflaster, damit das Gewächshaus bei z. B. starkem Regen nicht von Schmutzspritzern überzogen wird. Außerdem gestaltet sich das Arbeiten rund um das Gewächshaus einfacher, z. B. beim Rasenmähen.

Wichtige Punkte, die bei der Montage des Fundamentrahmens zu berücksichtigen sind:



Den Alu-Fundamentrahmen **nicht** vorab montieren.
(siehe Gewächshaus-Anleitung!)



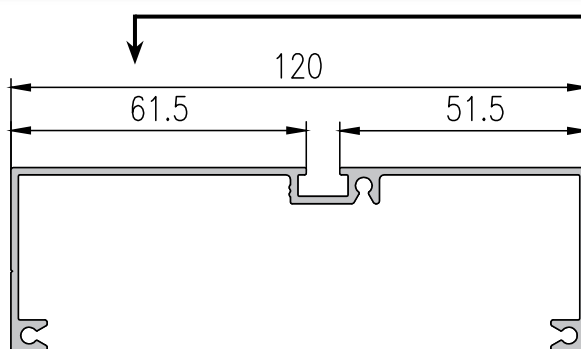
Den Alu-Fundamentrahmen **nicht** vorab eingraben.



Der Alu-Fundamentrahmen ist kürzer als die
Bodenprofile des Gewächshauses!
(siehe Gewächshaus-Anleitung/Abmessungen!)



Der Alu-Fundamentrahmen **muss** mit dem **breiteren**
Schenkel in das Bodenprofil eingehakt werden.


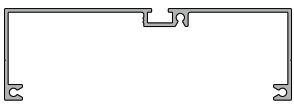

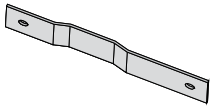



Der Alu-Fundamentrahmen ist zum Eingraben gedacht
(ca. 10-12 cm tief). Er verankert sich sicher im Erdreich
und ist kraftschlüssig mit dem Gewächshaus
verbunden, so dass eine optimale Befestigung entsteht.

Fundamentrahmen (Sonderzubehör)

Karton 4: Profile und Zubehörbeutel

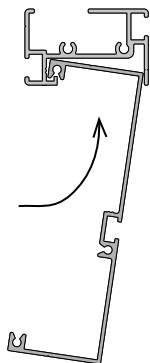
Bitte prüfen Sie, ob alle Teile vorhanden sind.

Übersicht	Pos.-Nr.	Benötigte Menge		Vorhandene Menge
	Bezeichnung	Abmaße [mm]		
		Typ III	Typ IV	
	P8.1	2	2	
	Fundamentrahmenprofil	<i>Giebel</i>	<i>Giebel</i>	
	42294	2185	2820	
	P8.2	2	2	
	Fundamentrahmenprofil	<i>Traufe</i>	<i>Traufe</i>	
	42294	3072	4132	
	V26	4	4	
	Fundamentrahmen-Eckwinkel	40/40/2/105	40/40/2/105	
	9999 0078			
	V27	10	10	
	Befestigungsglasche	<i>Sprosse/</i>	<i>Sprosse/</i>	
	9999 0267	<i>Fundamentr.</i>	<i>Fundamentr.</i>	
	S12/S1	28	28	
	Sechskantschraube M6 x 12 Mutter M6			
	9999 0124 9999 0128			



Vor Montage des Fundamentrahmens werden pro Gewächshaussprosse bzw. Türzarge in den Kanal des Fundamentrahmenprofils eine Schraube M6 x 12 für die Befestigungsglasche eingezogen.

Montage Fundamentrahmen



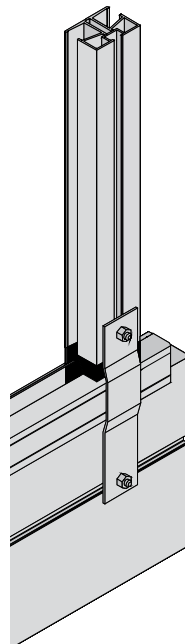
Die Fundamentrahmenprofile einzeln in die Bodenprofile drehen und mittig ausrichten.

Achtung: Fundamentrahmenprofile sind kürzer als die Bodenprofile!



Achtung: Die Fundamentrahmenprofile sind kürzer als die Bodenprofile!

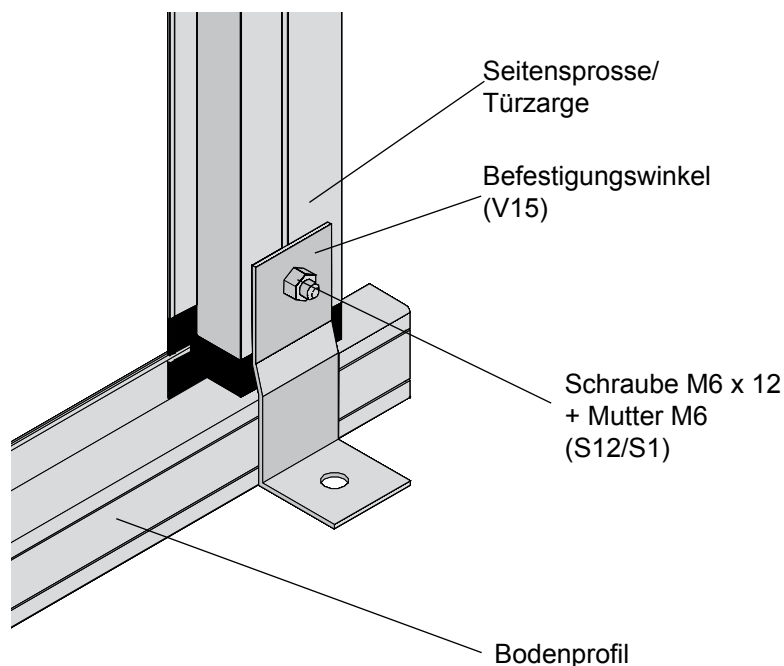
In die Fundamentrahmenprofile in den Ecken je eine Schraube M6 x 12 (S12) einziehen, Eckwinkel (V26) aufstecken und mit Mutter M6 (S1) verschrauben.



Zur Stabilisierung des Hauses werden die Befestigungslaschen (V27) mittels eingezogener Schrauben M6 x 12 (S12) am Fundamentrahmen und an den Seitensprossen bzw. Türzargen angeschraubt.

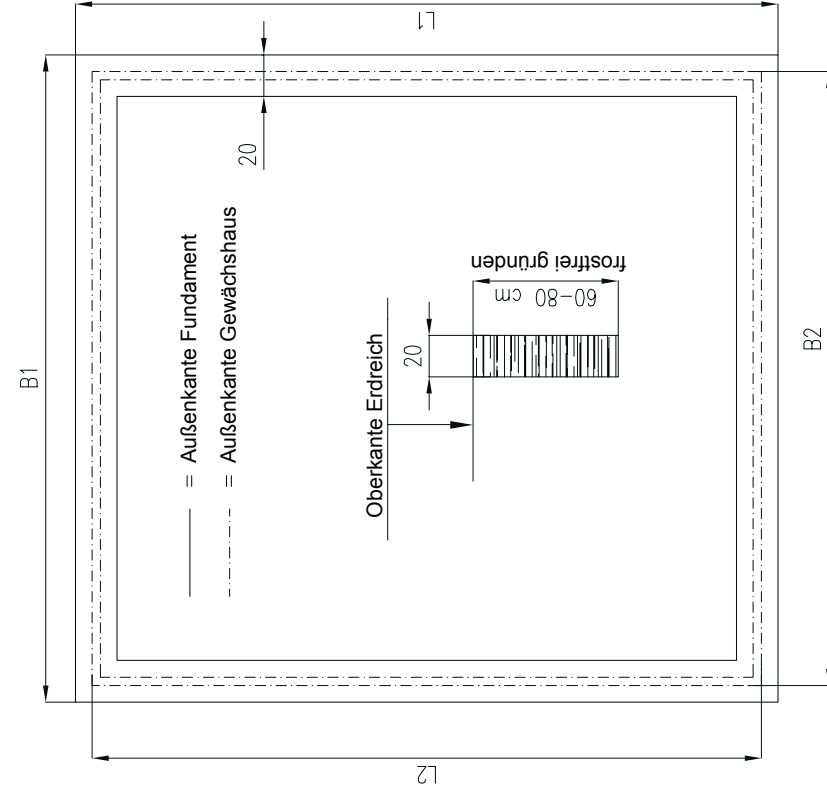
Gründung des Gewächshauses

Wir empfehlen, für das Aufdübeln Schlüsselschrauben incl. Dübel zu verwenden.



Fundamentpläne Tulpe III / IV

alle Maße in [cm]



Gründung Ihres Gewächshauses mit einem "Streifen-Fundament"

Sollten Sie keinen Fundamentrahmen gekauft haben, muss die sichere Gründung mittels Streifenfundament erfolgen.

Erstellen Sie dann bitte ein solches Fundament gemäß untenstehenden Maßvorgaben.

Sie haben auch die Möglichkeit Ihr Gewächshaus auf Tiefbordsteinen zu gründen (z. B. 50 x 25 x 8 cm oder besser 50 x 30 x 10 cm).

Beachten Sie bitte, dass das Fundament gleichmäßig waagrecht hergestellt wird.

Das Gewächshaus dann bitte mit den mitgelieferten Winkeln mit Dübel 8/10 mm (mindestens 2 Stck. pro Seite) sicher im Beton verankern.

Schrauben und Dübel gehören nicht mit zum Lieferumfang.

	Fundament		Gewächshaus	
	B1	L1	B2	L2
Tulpe III	249	338	233	321
Tulpe IV	312	443	296	427

01		Typ Tür-, Feld oben (A, Bk)	Typ III	III 1	IV 1
02		Typ übr. Feld unten	Typ III	III 1	IV 1
03		Typ Giebel, Eingang / Rückw.	Typ III	III 4	IV 4
04		Typ Giebel, oberhalb	Typ III	III 2 (v/h links)	IV 2 (v/h links)
05		Typ Giebel, oberhalb	Typ III	III 2 (v/h rechts)	IV 2 (v/h rechts)
06		Typ Fenster Rückwand	Typ III	III 1	IV 1

07		Typ Giebel, Rückwand	Typ III	III 1	IV 1
08		Typ Giebel, Dreieck, Eingang	Typ III	III 1	IV 1
09		Typ Verglasung, Seite	Typ III	III 6	IV 8
10		Typ Verglasung, Dach	Typ III	III 5	IV 7
11		Typ Verglasung, DFF	Typ III	III 1	IV 1
12		Typ Verglasung, DFF unterf.	Typ III	III 1	IV 1

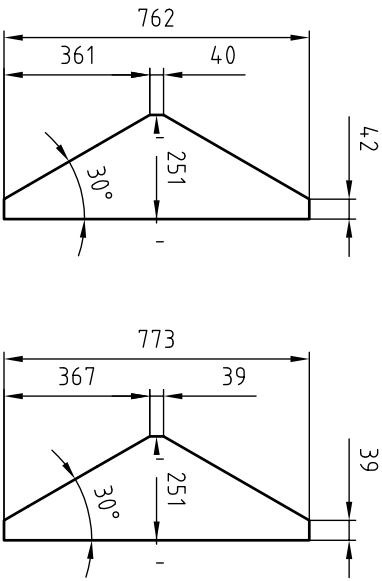
13		Typ Giebel, Dreieck, Rückw.	Typ III	III 1	IV 1
----	--	-----------------------------	---------	-------	------

Siehe Detail Z

Siehe Detail Y

Detail Y

Detail Z



kg/m	0,00 kg	
kg/gesamt	0,00 kg	
2016	Datum	Name
15/03		Kirschner
Bech.		
Ggr.		
Mem.		
Tulpe III, IV		
Maßstab:	ohne	Material:
		Polycarbonat HKP
Glasplan 16mm		
Tulpe III, IV		
		Blatt:
		1
		2 Bl.



KGTT

KREATIVE GARTENTECHNIK

Modul: DACHFENSTER (Abbildung ähnlich)



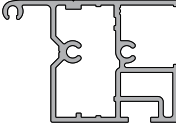
Montage Dachfenster

STAND: 15.02.2016



Karton 3: Profile, Dichtungen und Zubehörbeutel

Bitte prüfen Sie, ob alle Teile vorhanden sind.

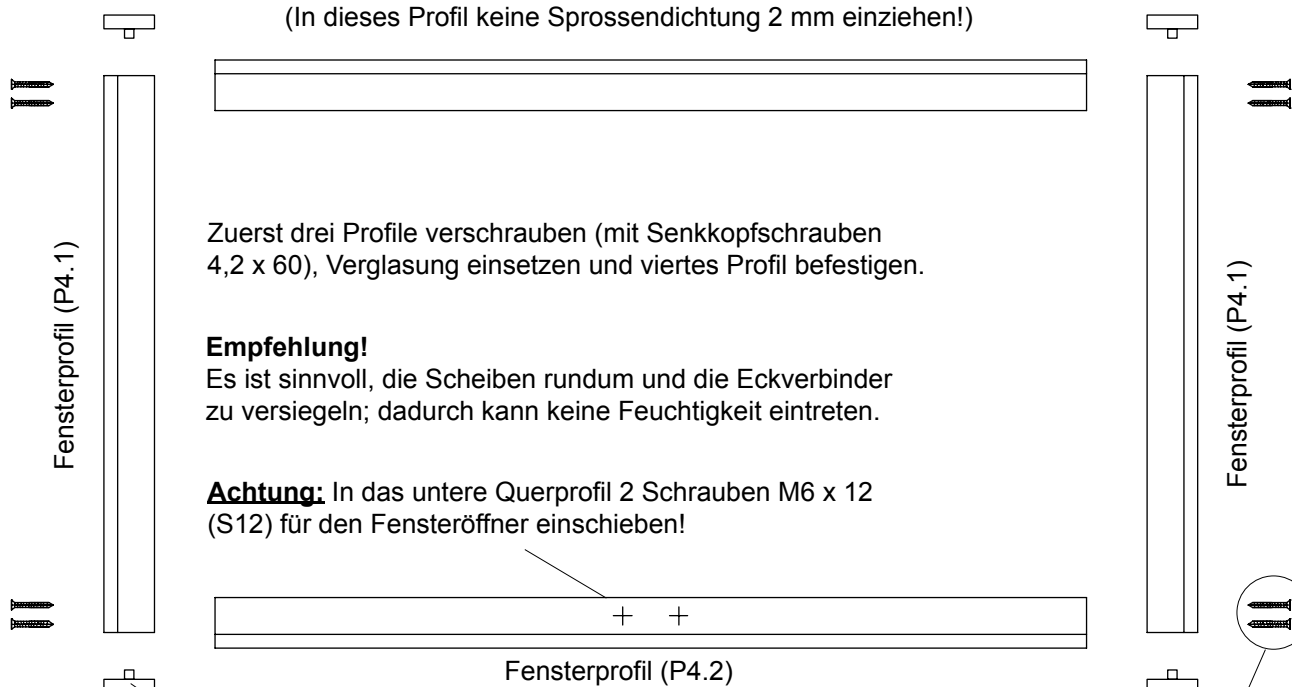
Übersicht	Pos.-Nr.	Benötigte Menge		Vorhandene Menge
	Bezeichnung	Abmaße [mm]		
		Typ III	Typ IV	
Bund Dachfenster (1 Stck.)				
	P4.1	2	2	
	Fensterprofil Dach	596	596	
	64573			
	P4.2	2	2	
	Fensterprofil Dach	933	933	
	64573			

Übersicht	Pos.-Nr.	Benötigte Menge	Vorhandene Menge
	Bezeichnung	Verwendungszweck	
	Art.-Nr.		
Zubehörbeutel Dachfenster			
	V90	2	
	Eckverbinder Türflügel	<i>Ausklindung links</i>	
	9999 0010		
	V91	2	
	Eckverbinder Türflügel	<i>Ausklindung rechts</i>	
	9999 0012		
	S29	8	
	Senkkopfschraube 4,2 x 60		
	9999 0161		
	S12	3	
	Sechskantschraube M6 x 12		
	9999 0124		
	S1	3	
	Mutter M6		
	9999 0128		

Montage Dachfenster

Fensterprofil (P4.2)

(In dieses Profil keine Sprossendichtung 2 mm einziehen!)



Zuerst drei Profile verschrauben (mit Senkkopfschrauben 4,2 x 60), Verglasung einsetzen und viertes Profil befestigen.

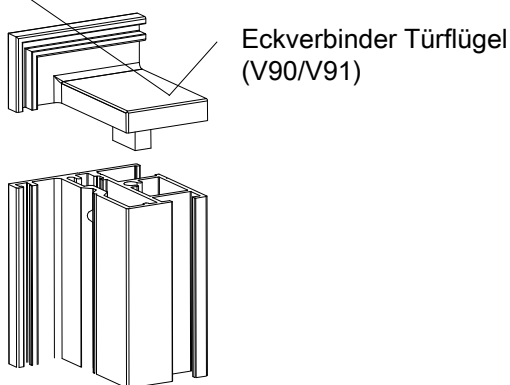
Empfehlung!

Es ist sinnvoll, die Scheiben rundum und die Eckverbinder zu versiegeln; dadurch kann keine Feuchtigkeit eintreten.

Achtung: In das untere Querprofil 2 Schrauben M6 x 12 (S12) für den Fensteröffner einschieben!

Fensterprofil (P4.2)

Senkkopfschraube
4,2 x 60 (S29)

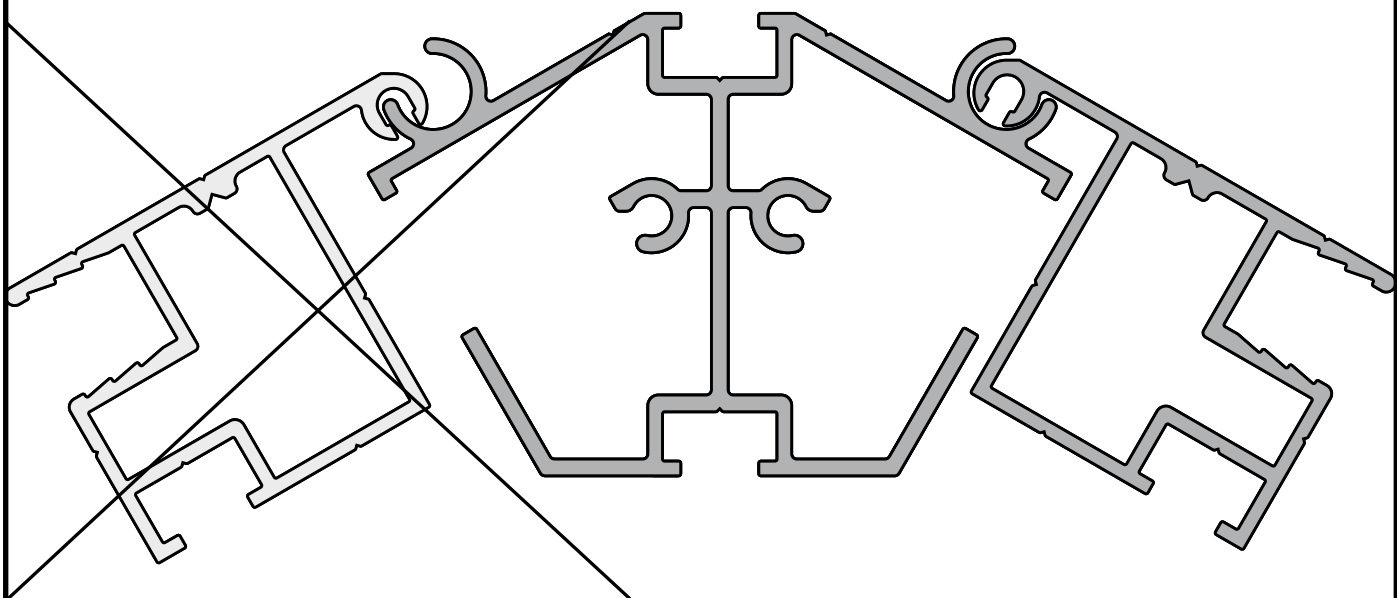


Sprossendichtung wie abgebildet in drei der vier Profile einziehen. (in den Ecken auf Gehrung schneiden!)

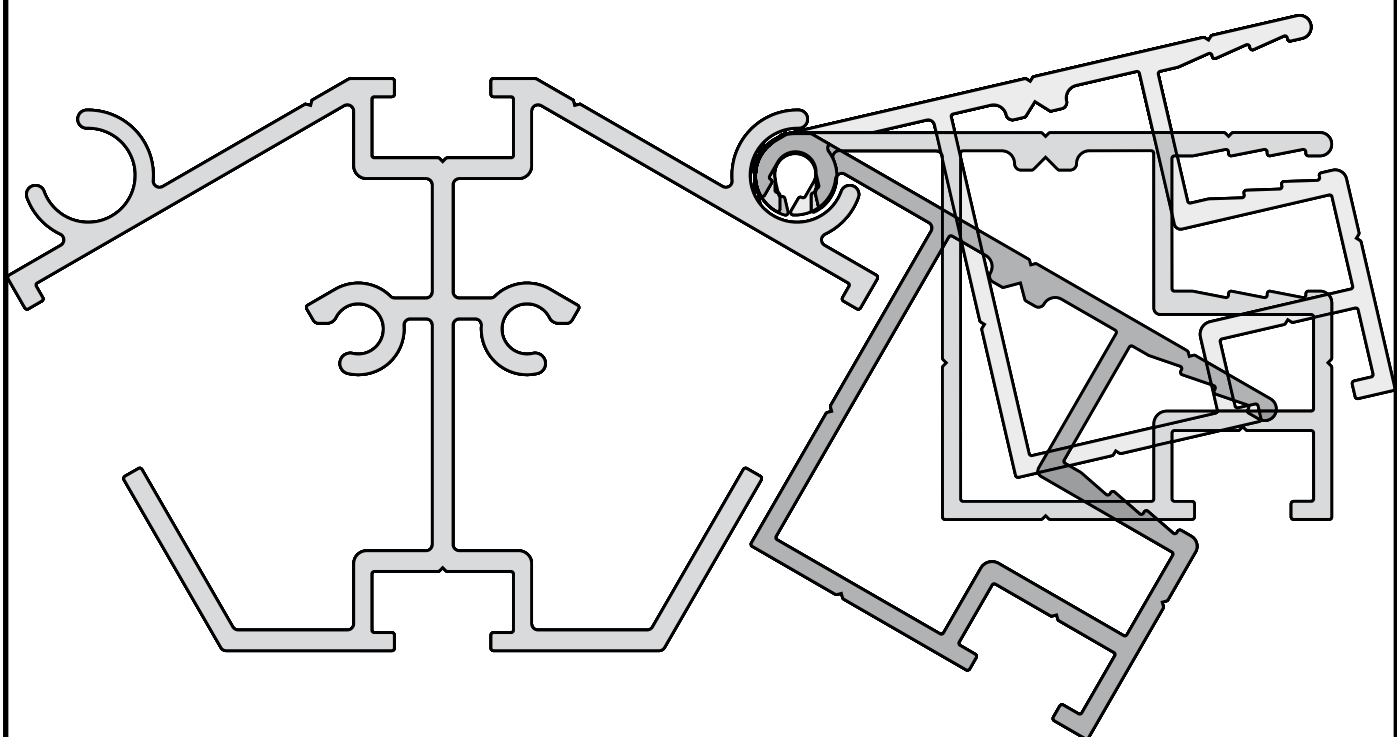


falsch!!!

richtig



Dachfenster bitte vom Giebel aus in den First einführen
und an die richtige Position schieben.



Stellung T-Kupplung



Stellung T-Kupplung



Justierung

Der Fensterheber benötigt nach der Montage ca. 3 - 4 Stunden, um sich der Temperatur im Gewächshaus anzupassen.

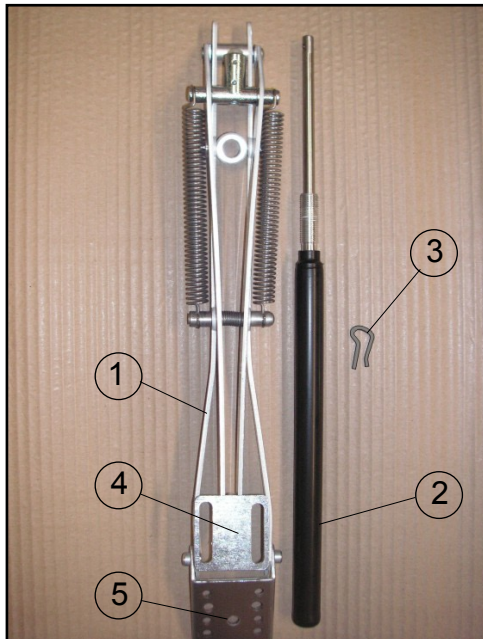
Je weiter Sie den Druckzylinder in die Gewindevorrichtung eindrehen, desto früher bzw. umso höher öffnet das Dachfenster.

Wünschen Sie eine frühere/höhere Öffnung, drehen Sie den Druckzylinder im Uhrzeigersinn.

Bei späterer/niedrigerer Öffnung entgegen dem Uhrzeigersinn, wobei eine Umdrehung etwa 0,5 °C entspricht.

Bitte bedenken Sie, dass in Ihrem Gewächshaus die Temperatur variieren kann und verschiedene Fensterheber geringfügige Öffnungstoleranzen haben.

Bauteile Fensterheber



1	Fensterheber
2	Druckzylinder
3	Splint
4	Montageplatte Fensterprofil
5	Montageplatte Quersprosse



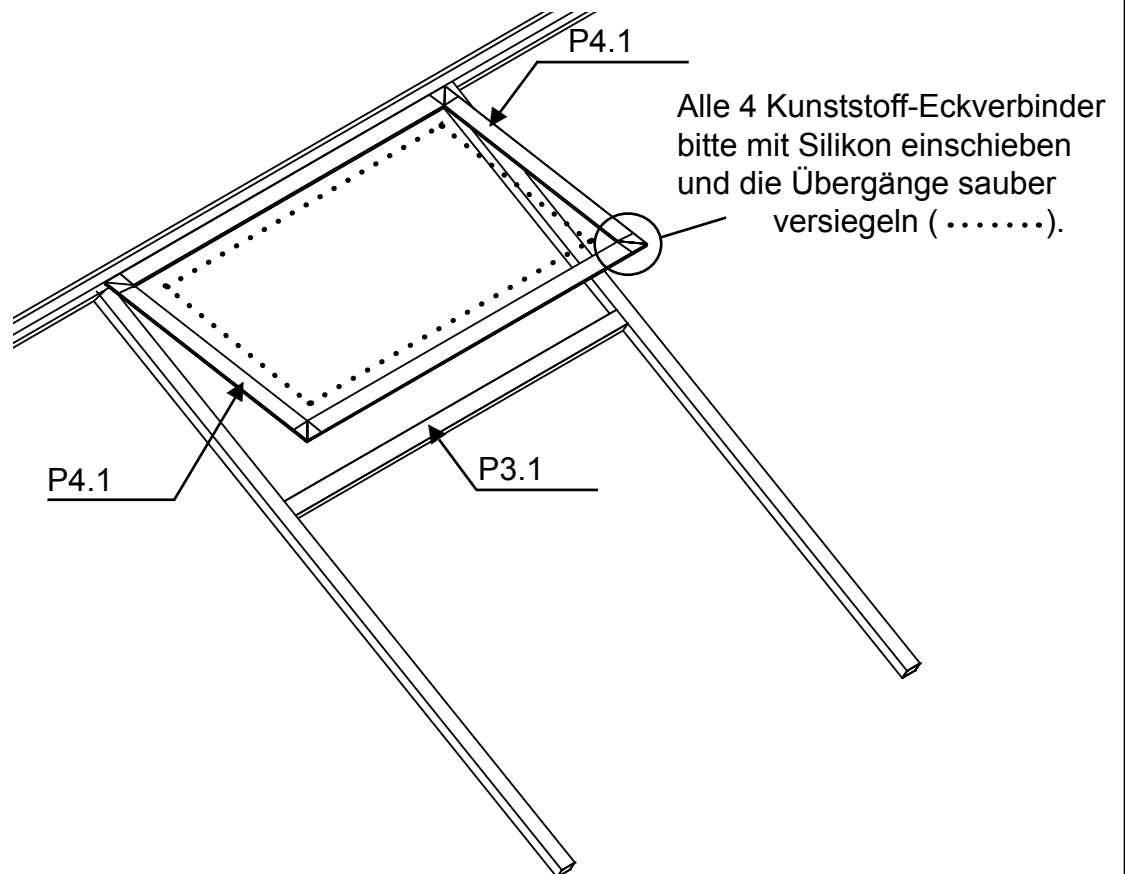
Montageanleitung

1. Prüfen Sie, ob das Gewächshausfenster frei und ungehindert öffnen bzw. schließen kann.
Bei Fremdfabrikaten bitte im Vorfeld die vorhandenen Handaufsteller demontieren.
2. Montieren Sie zuerst den Fensterheber mit der Montageplatte (5) an der Quersprosse unterhalb Dachfenster und wählen Sie dazu das mittlere Bohrloch.
3. Montieren Sie den Fensterheber mit der Montageplatte am Fensterprofil.
4. Den Druckzylinder in der Gewindevorrichtung am oberen Ende mit dem Splint in der T-Kupplung sichern.

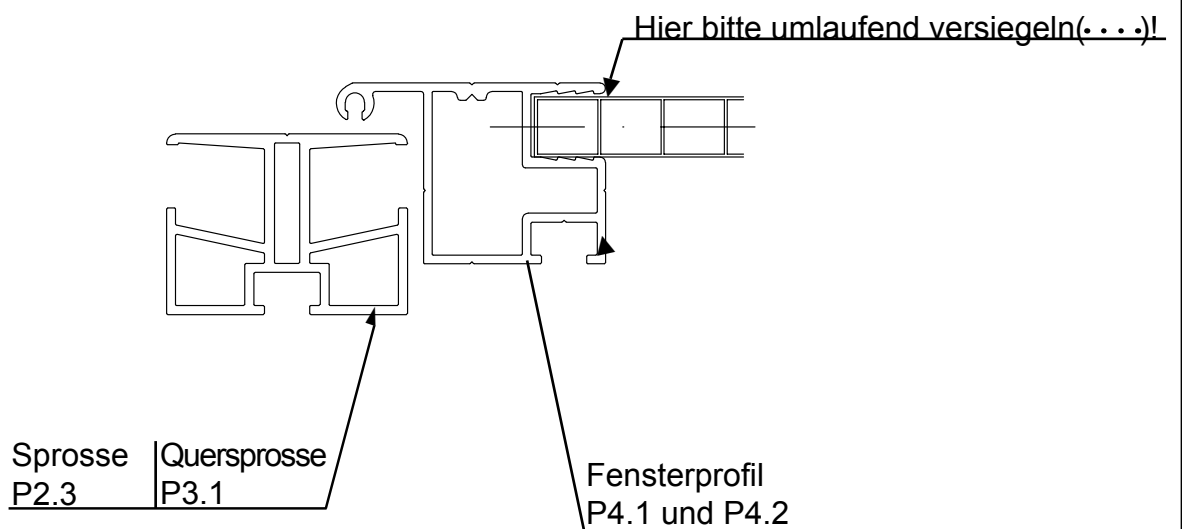
Winter-Aufbewahrung

Sollten Sie das Gewächshaus nicht „frostfrei“ halten, empfehlen wir Ihnen den gesamten Fensterheber bzw. nur den Druckzylinder zu demontieren. Bewahren Sie den Fensterheber bitte an einem trockenen bzw. frostsicheren Ort auf. Vor der erneuten Montage im Frühjahr sind besonders die Zylinderstange und das Zylindergewinde zu überprüfen ggf. einzufetten. Die Zylinderstange bitte auf Leichtgängigkeit prüfen.

Versiegelung des Dachfensters



Die Übergänge der Verglasung, sowie die der Kunststoff-Eckverbinder, zum Dachfensterprofil bitte mit Silikon versiegeln → siehe Skizze.





KGTT

KREATIVE GARTENTECHNIK

Modul: RÜCKWANDFENSTER



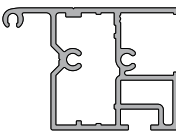
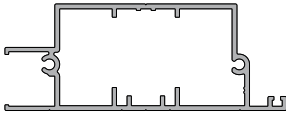
Montage Rückwandfenster


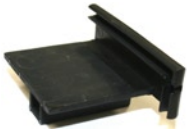




STAND: 15.02.2016







Profile, Dichtungen und Zubehörbeutel




Bitte prüfen Sie, ob alle Teile vorhanden sind.

Übersicht	Pos.-Nr.	Benötigte Menge		Vorhandene Menge
	Bezeichnung	Abmaße [mm]		
		Typ III	Typ IV	
Bund Rückwandfenster (1 Stck.)				
	P6.1/P6.1.1	1	1	
	Türprofil links	<i>1004</i>	<i>1187</i>	
	64573			
	P6.2/P6.2.1	1	1	
	Türprofil rechts	<i>1004</i>	<i>1187</i>	
	64573			
	P6.3	1	1	
	Türprofil oben	<i>661</i>	<i>661</i>	
	64573			
Rückwandfenster				
	P6.4	1	1	
	Querriegel	<i>661</i>	<i>661</i>	
	64474			

Übersicht	Pos.-Nr.	Benötigte Menge	Vorhandene Menge
	Bezeichnung	Verwendungszweck	
	Art.-Nr.		
Zubehörbeutel Rückwandfenster			
	V28	1	
	Türvorreiber klein		
	9999 0023		
	V90	1	
	Eckverbinder Türflügel	<i>Auslinkung links</i>	
	9999 0010		
	V91	1	
	Eckverbinder Türflügel	<i>Auslinkung rechts</i>	
	9999 0012		
	V141	2	
	Glasklotzunterlage	<i>aus Poly (30 x 17,5 x 2)</i>	
	9999 0014		
	V145	1	
	Halter Fensteröffner		
	9999 0416		
	S18	4	
	Senkkopfschraube 4,8 x 25	<i>Scharnierunterteil</i>	
	9999 0072		
	S65	4	
	Senkkopfschraube 4,8 x 16	<i>Scharnieroberteil</i>	
	9999 0		
	S9	2	
	Linsenkopfschraube 4,2 x 13	<i>für den Halter</i>	
	9999 0144		
	S29	6	
	Senkkopfschraube 4,2 x 60		
	9999 0161		
	S19	2	
	Senkkopfschraube 3,5 x 22	<i>Vorreiber</i>	
	9999 0152		

Übersicht	Pos.-Nr.	Benötigte Menge	Vorhandene Menge
	Bezeichnung	Verwendungszweck	
	Art.-Nr.		
Zubehörbeutel Rückwandfenster			
	S12	4	
	Sechskantschraube M6 x 12		
	9999 0126		
	S1	4	
	Mutter M6		
	9999 0128		

Übersicht	Pos.-Nr.	Benötigte Menge	Vorhandene Menge
	Bezeichnung	Verwendungszweck	
	Art.-Nr.		
Zubehörbeutel Scharniere			
	V20	2	
	Scharnier	<i>bestehend aus: Ober-/Unterteil, Splint</i>	
	9999 0100		
	V142	4	
	Buchsen	<i>Scharnier</i>	
	9999 0		

Übersicht	Pos.-Nr.	Benötigte Menge	Vorhandene Menge
	Bezeichnung	Verwendungszweck	
	Art.-Nr.		
	V103	1	
	Silikon	<i>transparent</i>	
	10109413		
	V85	1	
	Handaufsteller	<i>inkl. Feststeldorn</i>	
	9999 0303		
	V98	15 lfdm.	
	Sprossendichtung 2 mm		
	9999 0376		

Zusammenbau - Rückwandfenster -

Ansicht von außen

Legen Sie die Profile nach der Abbildung auf einen ebenen Untergrund (evtl. auf Pappe oder ähnliches).

Sprossendichtung wie abgebildet in alle vier Profile einziehen.
(in den Ecken auf Gehrung schneiden!)

Türprofil, oben (Pos. 5.3.1)

Türprofil, links (Pos. 5.1.2)

Türprofil, rechts (Pos. 5.2)

Querriegel (Pos. 6.4)

Verglasungsklotz mit Silikon auf Position festsetzen.

Türvorreiber, klein (V28) mit Schr. 3,5 x 22 (S19) befestigen.

Senkkopfschraube 4,2 x 60 (S29)

Aufsteller für Rückwandfenster

Der dafür erforderliche Haltewinkel (V145) wird auf die schon eingezogenen Schrauben M6 x 12 (S12) gesteckt und mit Mutter M6 (S1) verschraubt.

Fensterfixierung mit Schr. 4,2x13 (S9) verschrauben.

The diagram illustrates the assembly of a rear window. It shows four profiles: top (5.3.1), left (5.1.2), right (5.2), and a crossbar (6.4). A gasket is inserted into all four profiles, with a note to cut it at 45-degree angles in the corners. A glass block with silicone is placed in the center. A door puller (V28) is attached to the left profile with a 3.5 x 22 screw (S19). A 4.2 x 60 countersink screw (S29) is used for another part. A rear window support (V145) is attached to the crossbar with M6 x 12 screws (S12) and M6 nuts (S1). The window is fixed with 4.2 x 13 screws (S9).



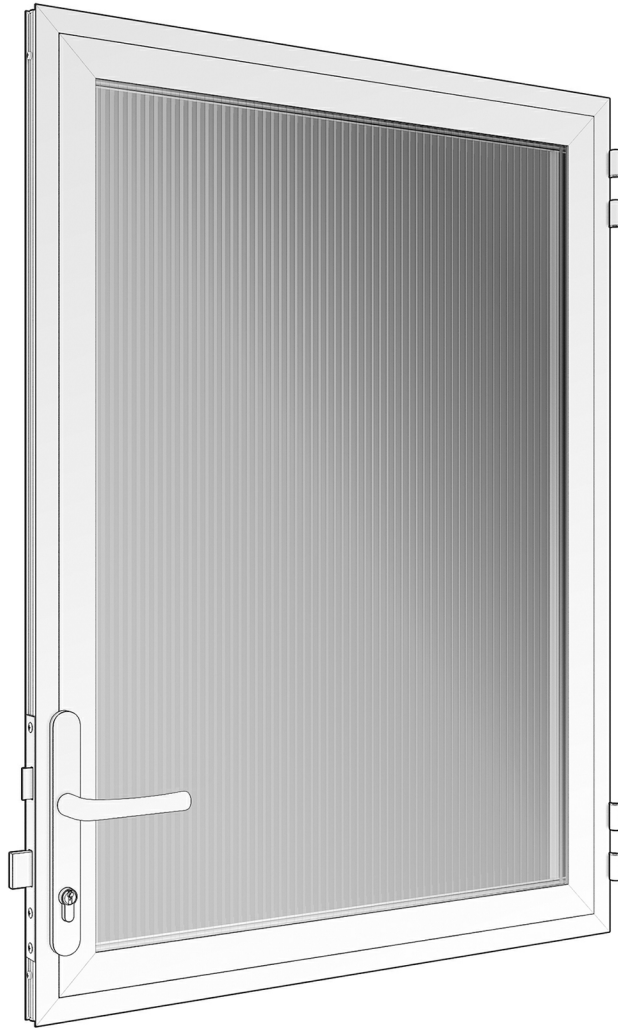
Die Dichtung ist gebündelt in einem Strang für alle Türen und Fenster; bitte entsprechend zuschneiden.



KGTT

KREATIVE GARTENTECHNIK

Modul: Drehtür, oben (16mm)



Montage Drehtür oben





KGT

KREATIVE GARTENTECHNIK

Legende



wird zu einem späteren Zeitpunkt montiert
will be assembled later



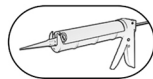
Bitte beachten!
Attention!



jetzt nur leicht anziehen
tighten slightly only right now



fest anziehen
tighten



Silikon benutzen
use Silicone



identisch
identical



von außen betrachtet
viewed from outside






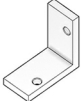

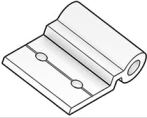

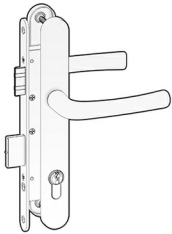

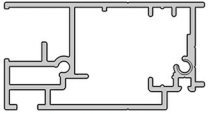
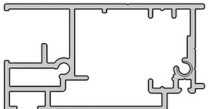


von innen betrachtet
viewed from inside

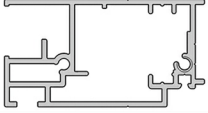
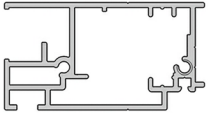

SYMBOLIK



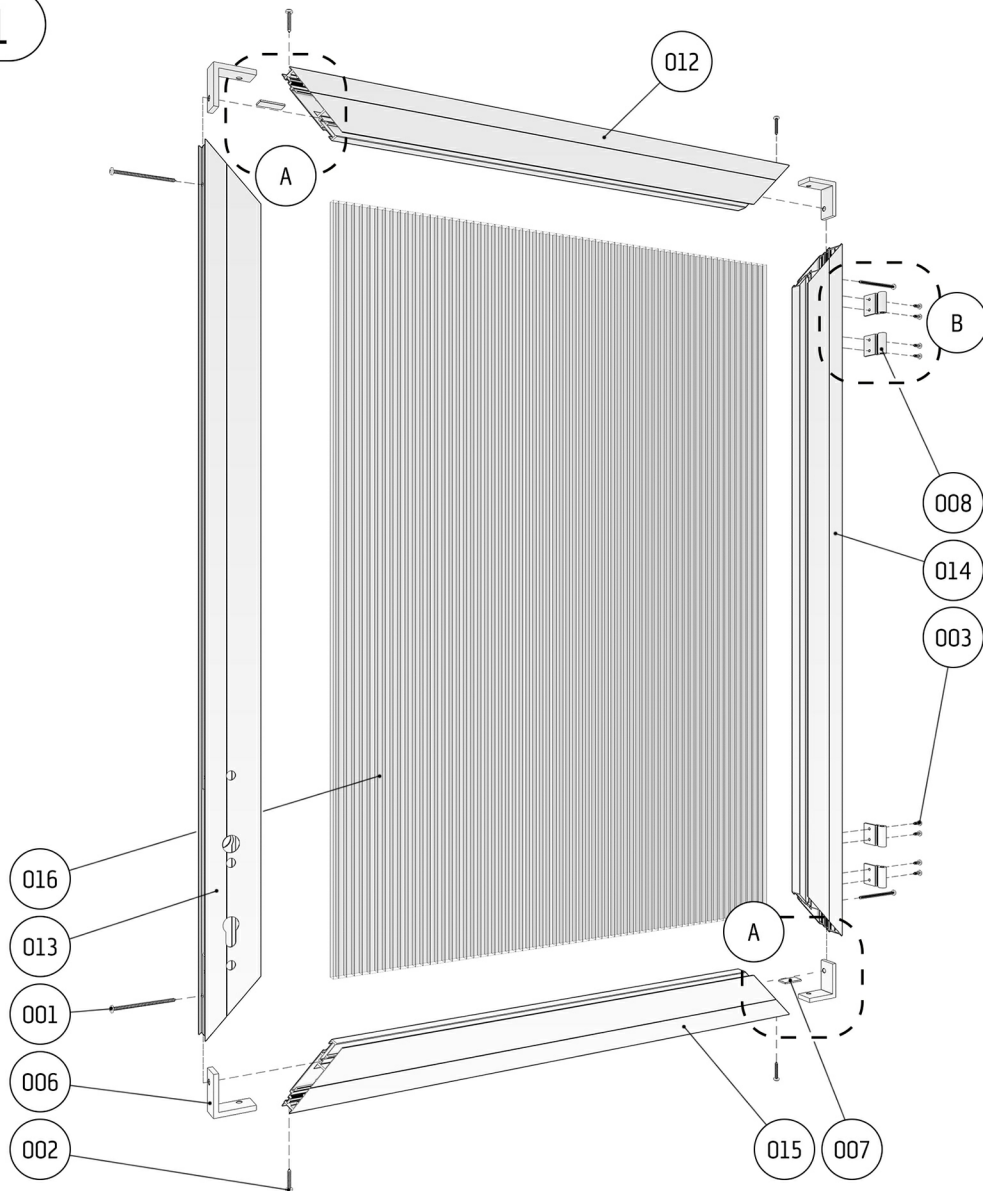
STÜCKLISTE DREHTÜR, OBEN

Pos.	Abbildung	Bezeichnung	Serien- / Artikelnummer	Mg.	zusätzliche Informationen
001		Linienkopfschraube 4,2 x 70	N003-42-00-70-00-1	4	
002		Linienkopfschraube 4,2 x 25	N003-42-00-25-00-1	4	
003		Linienkopfschraube 4,2 x 13	N003-42-00-13-00-1	12	
004		Senkkopfschraube 3,5 x 22	N004-35-00-22-00-1	2	
005		Senkkopfschraube 4,2 x 13	N004-42-00-13-00-1	2	
006		Verbindungswinkel	Z006-01-00-00-00-1	4	
007		Glasklotz	Z012-01-00-00-00-1	2	
008		Scharnier	Z003-01-00-00-00-1	4	
009		Vorreiber	Z009-01-00-00-00-1	1	
010		Türdrückergarnitur	Z100-01-00-00-00-1	1	
011		Dichtung, 1 - 2 mm	Z005-06-00-00-00-1	1	Lieferung erfolgt in einem ca. 15m langen Strang und wird bauseits zugeschnitten
012		Türprofil, horizontal	P059-01-00-00-00-1	1	748 mm
013		Türprofil, vertikal, Handhabe	P059-04-00-00-00-1 P059-08-00-00-00-1	1 1	Tulpe III, 1018 mm Tulpe IV, 1200 mm

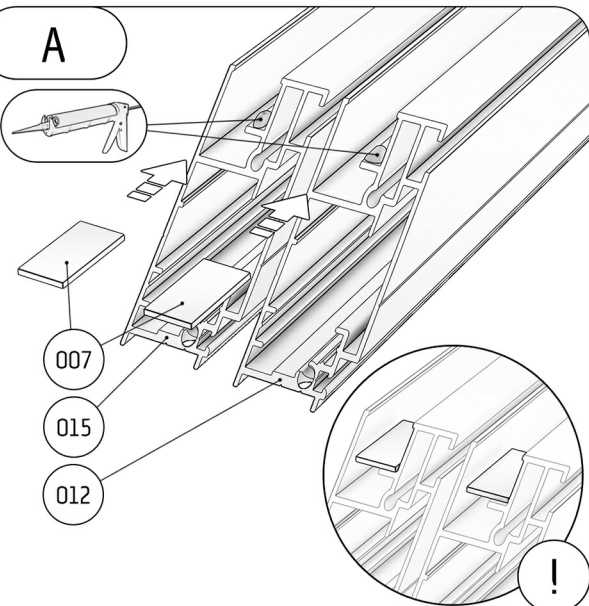
STÜCKLISTE DREHTÜR, OBEN

Pos.	Abbildung	Bezeichnung	Serien- / Artikelnummer	Mg.	zusätzliche Informationen
014		Türprofil, vertikal, Scharniere	P059-05-00-00-00-1 P059-09-00-00-00-1	1 1	Tulpe III, 1018 mm Tulpe IV, 1200 mm
015		Türprofil, horizontal, Vorreiber	P059-07-00-00-00-1	1	748 mm
016		ISO Hohlkammerplatte	V700-01-00-00-17-1 V700-20-00-00-14-1	1 1	Tulpe III, 909 x 639 mm Tulpe IV, 1091 x 639 mm

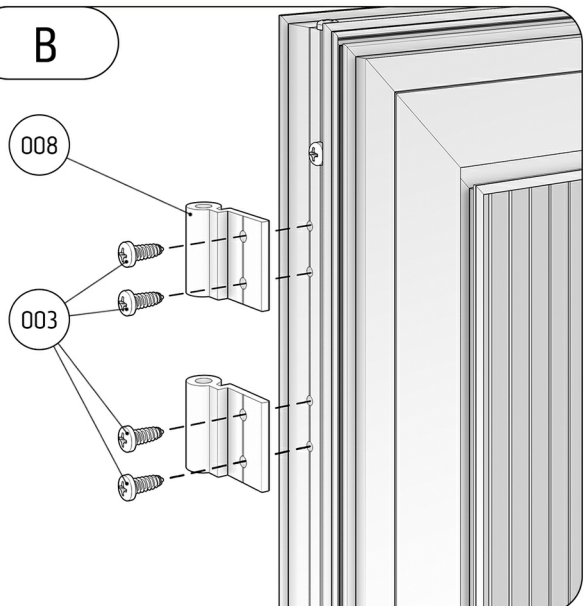
001



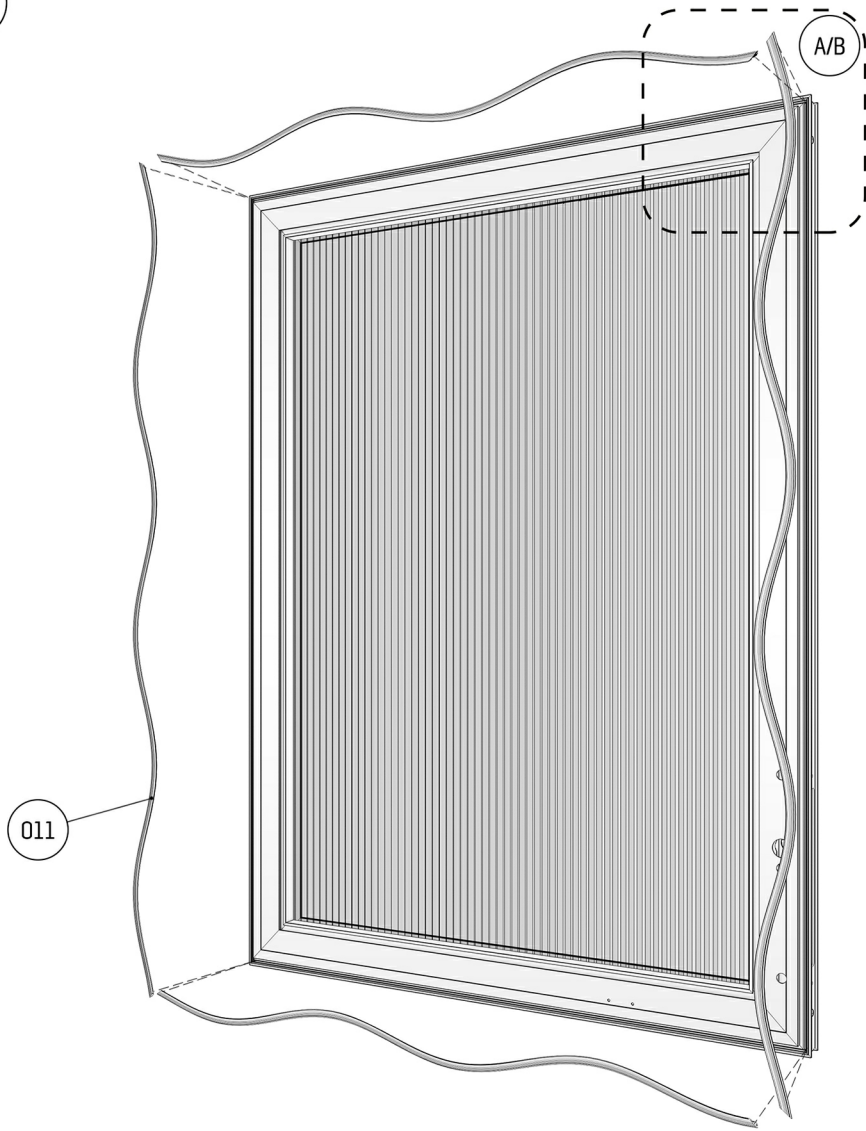
A



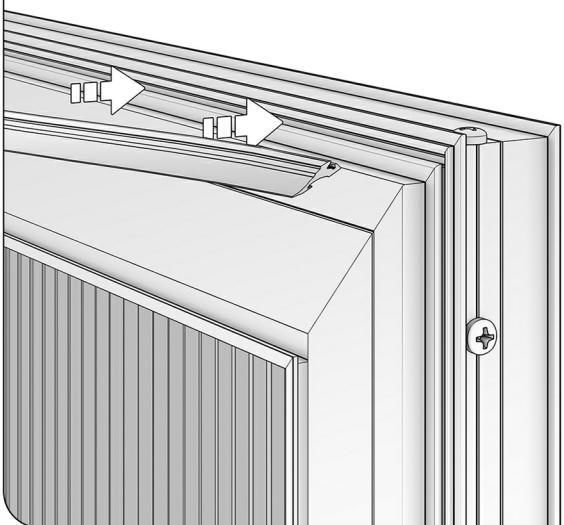
B



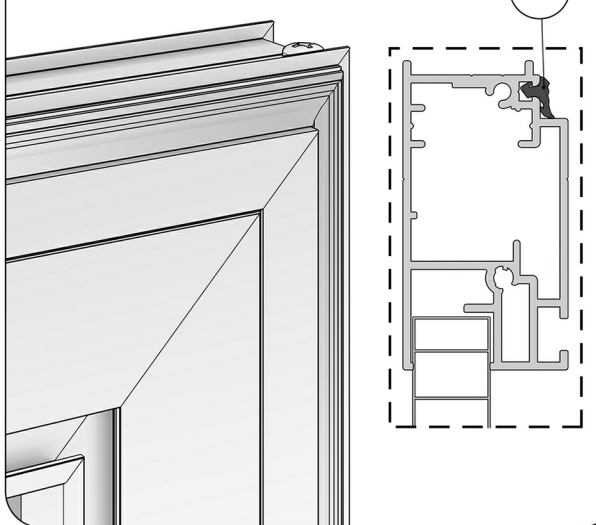
003

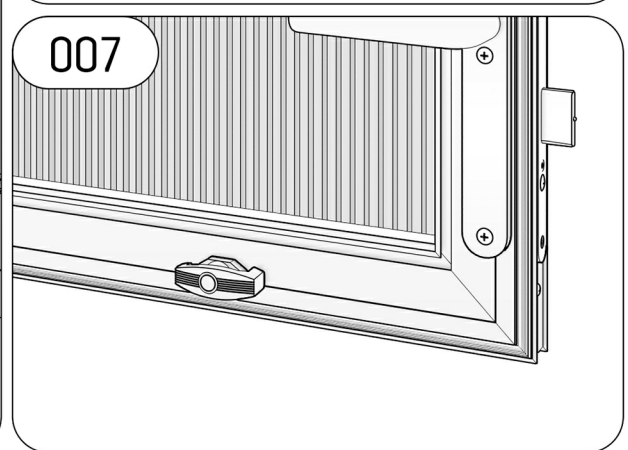
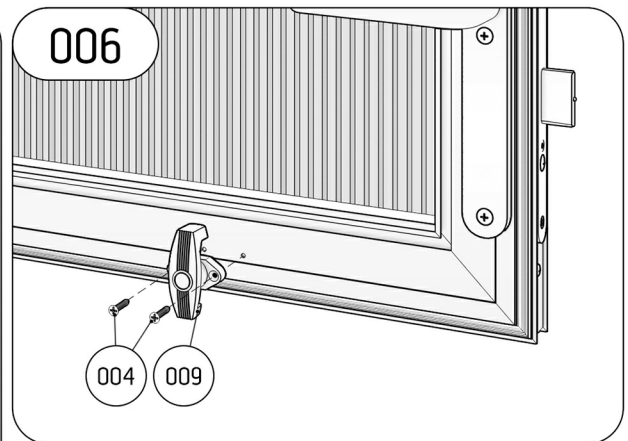
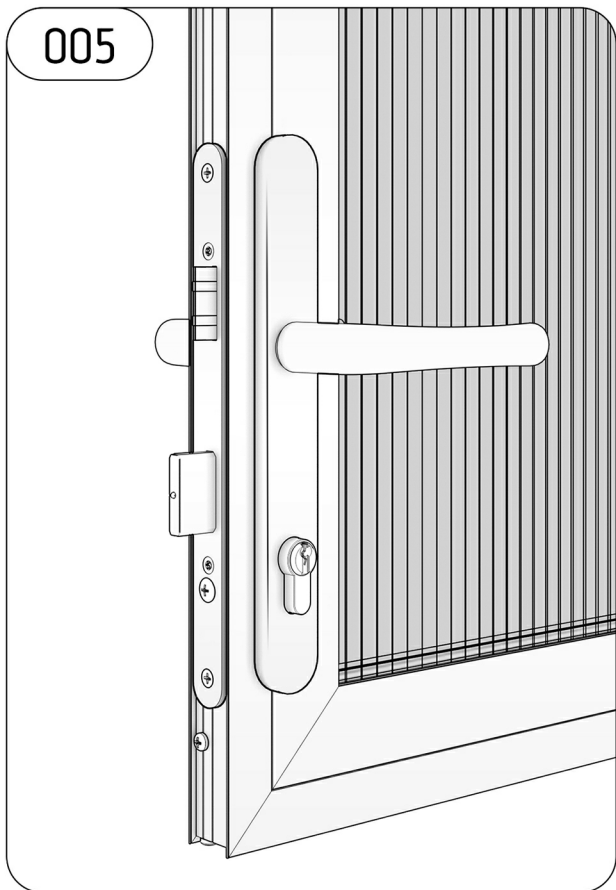
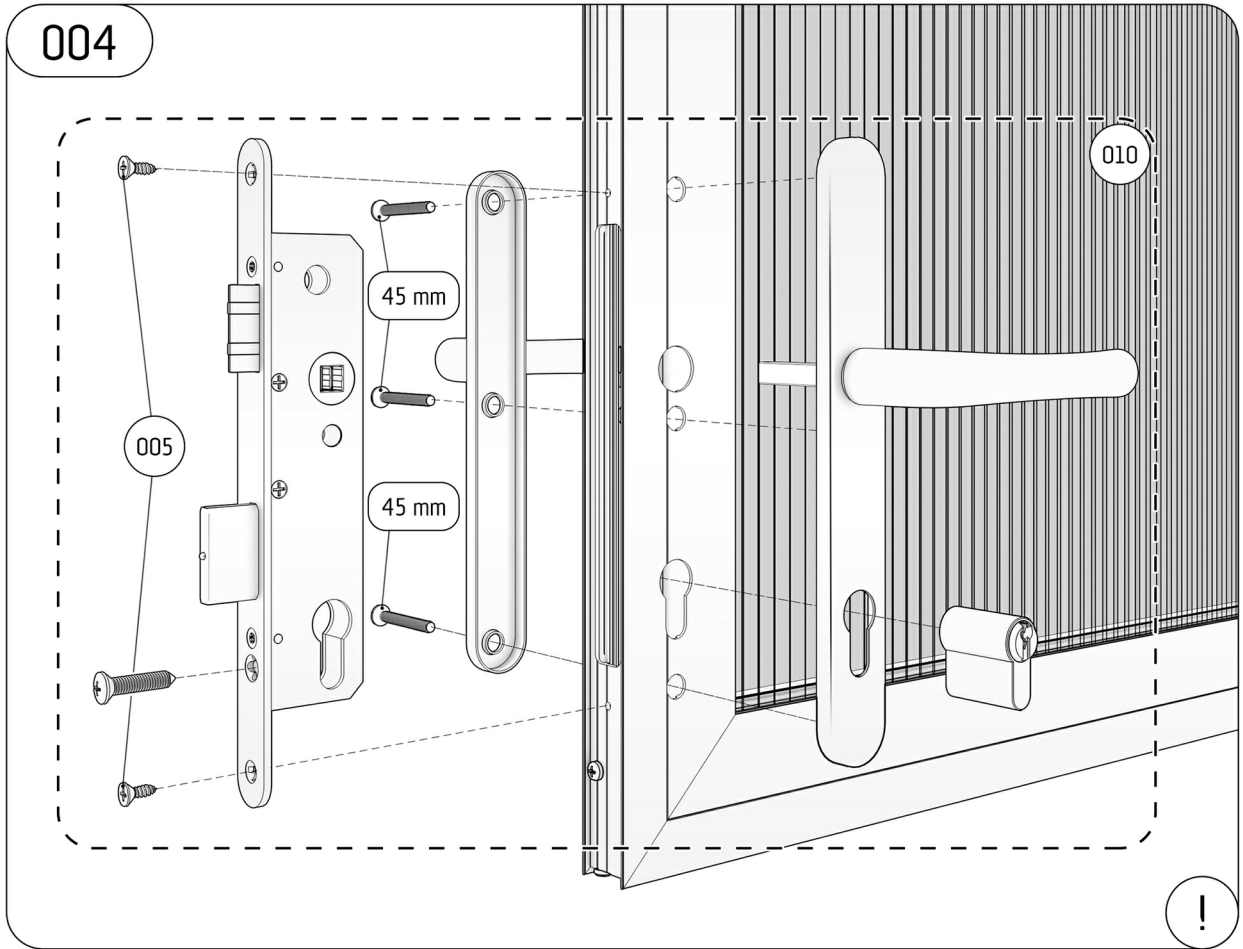


A



B



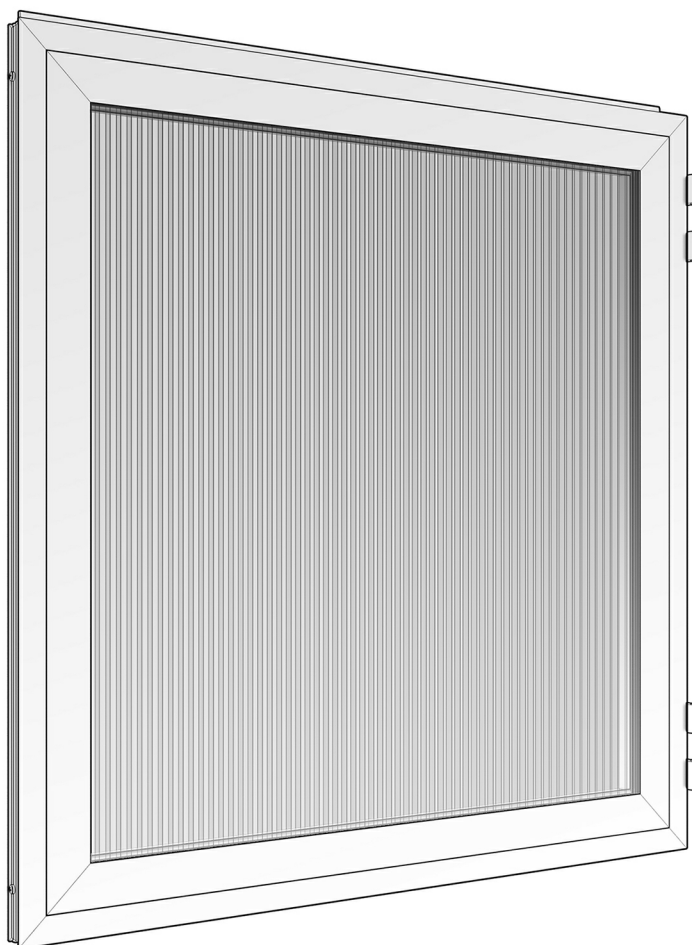




KGT

KREATIVE GARTENTECHNIK







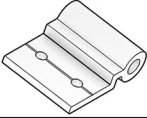

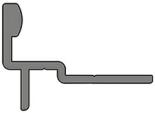

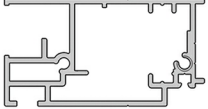
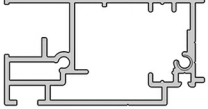
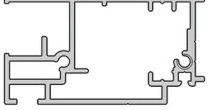
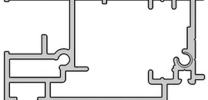
Modul: Drehtür, unten (16mm)




Montage Drehtür unten

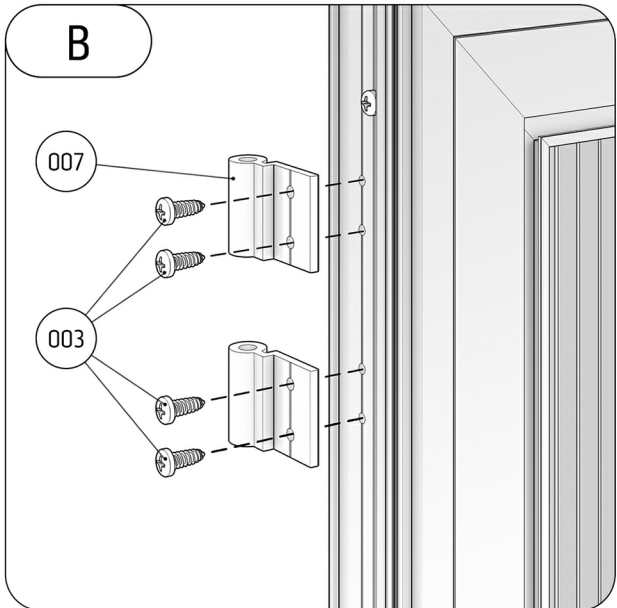
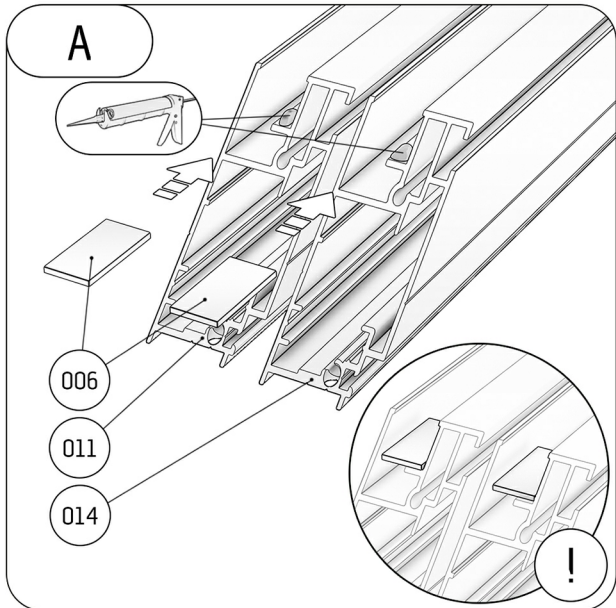
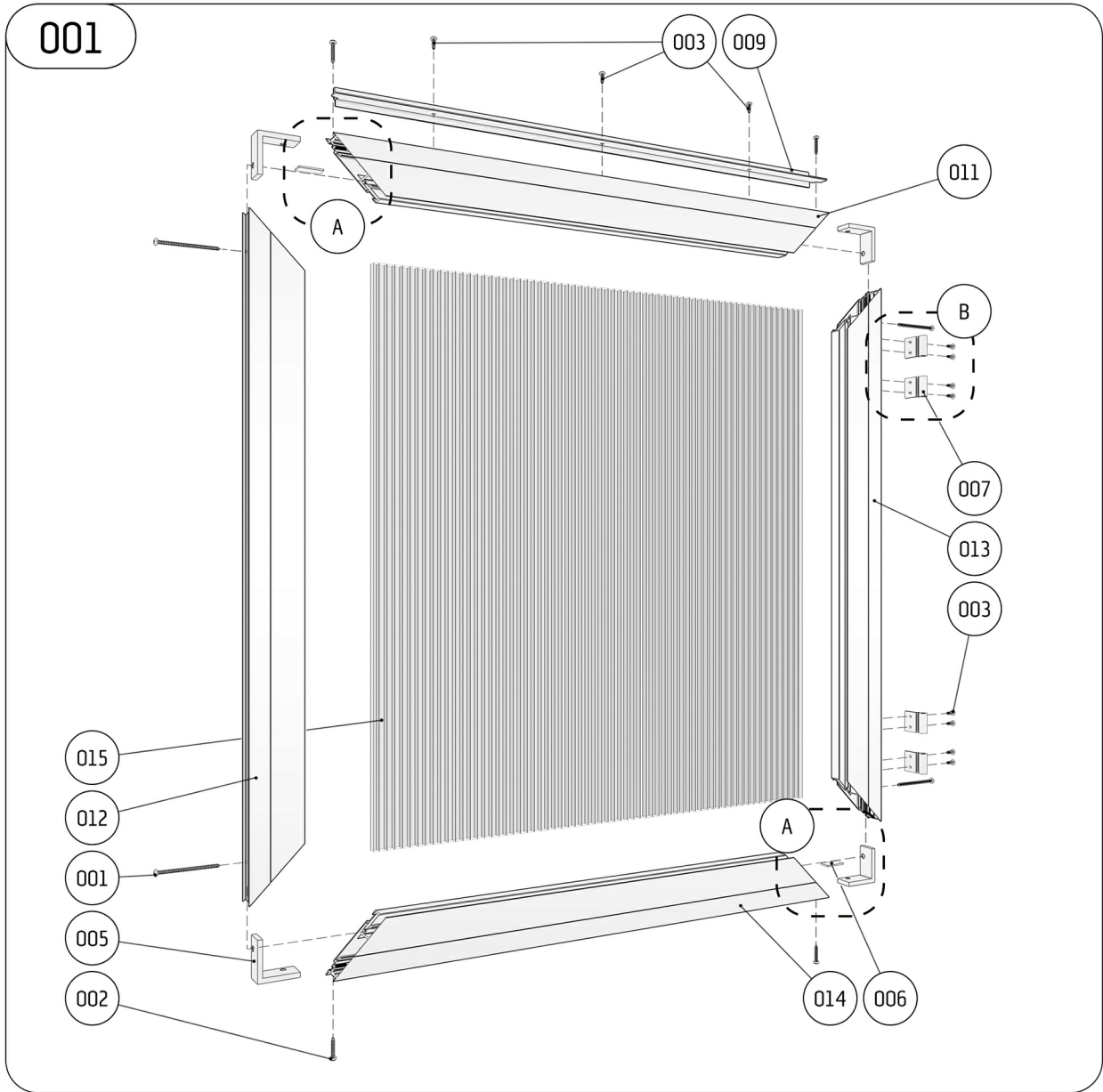


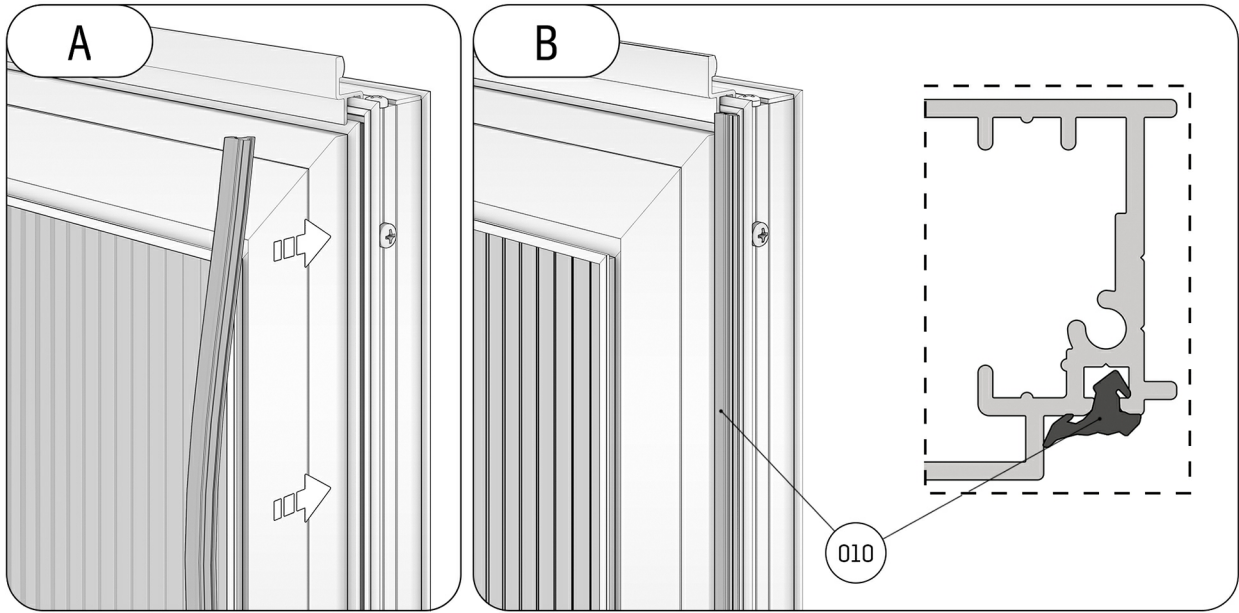
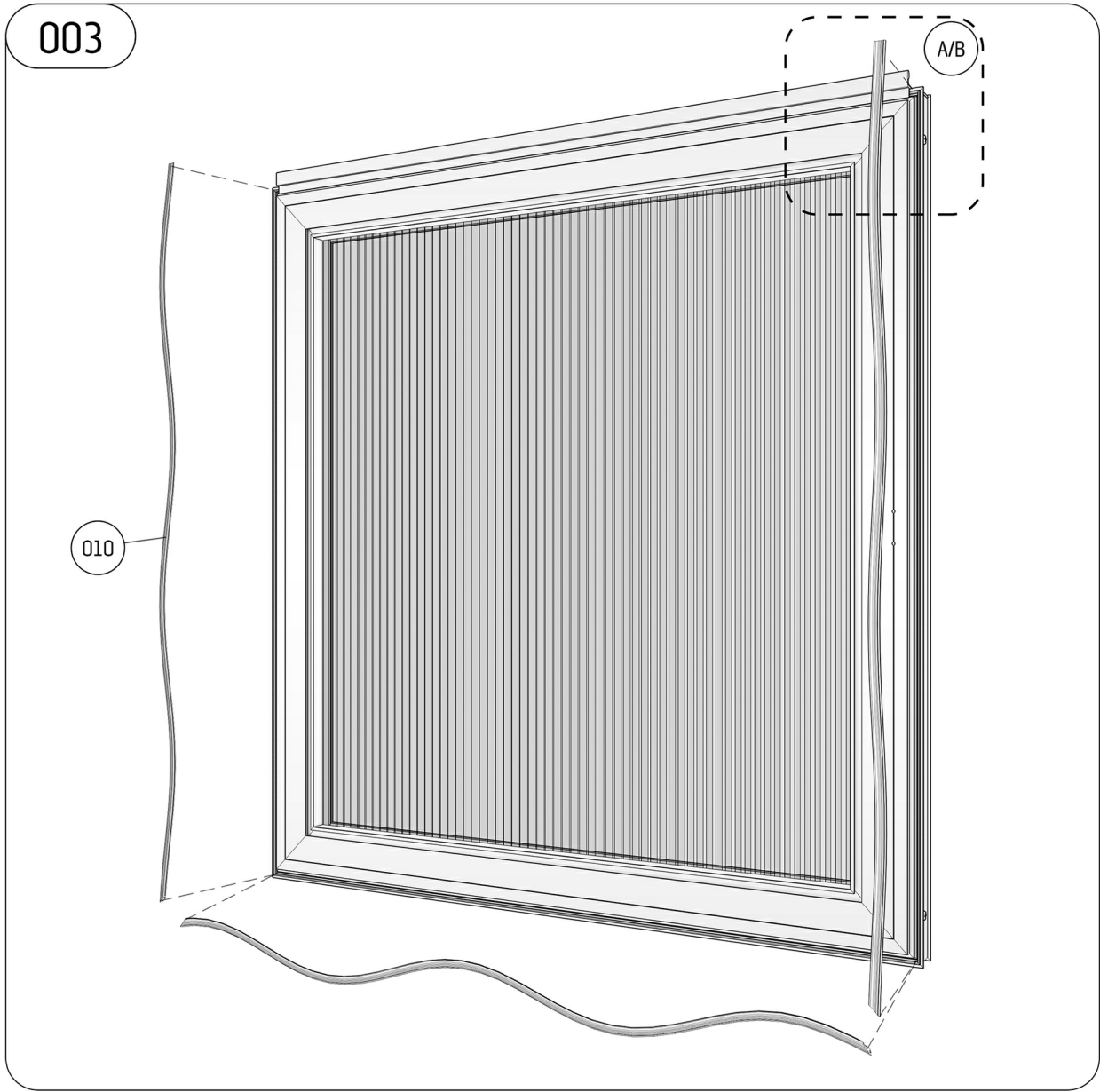
STÜCKLISTE DREHTÜR, UNTEN

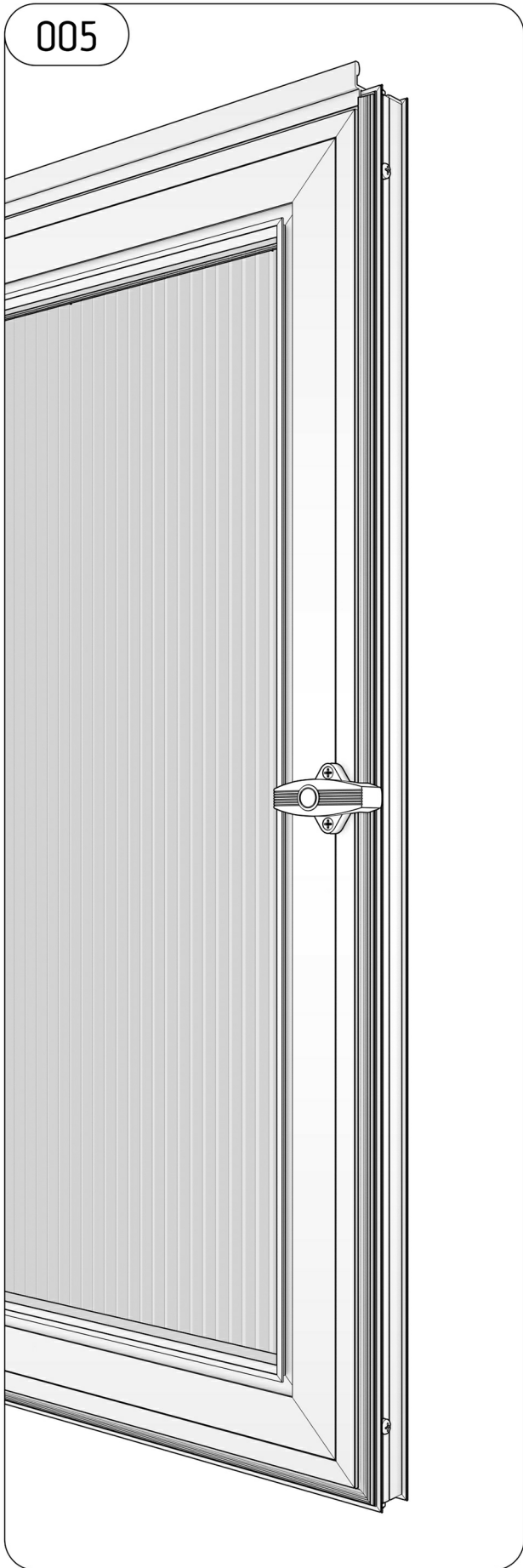
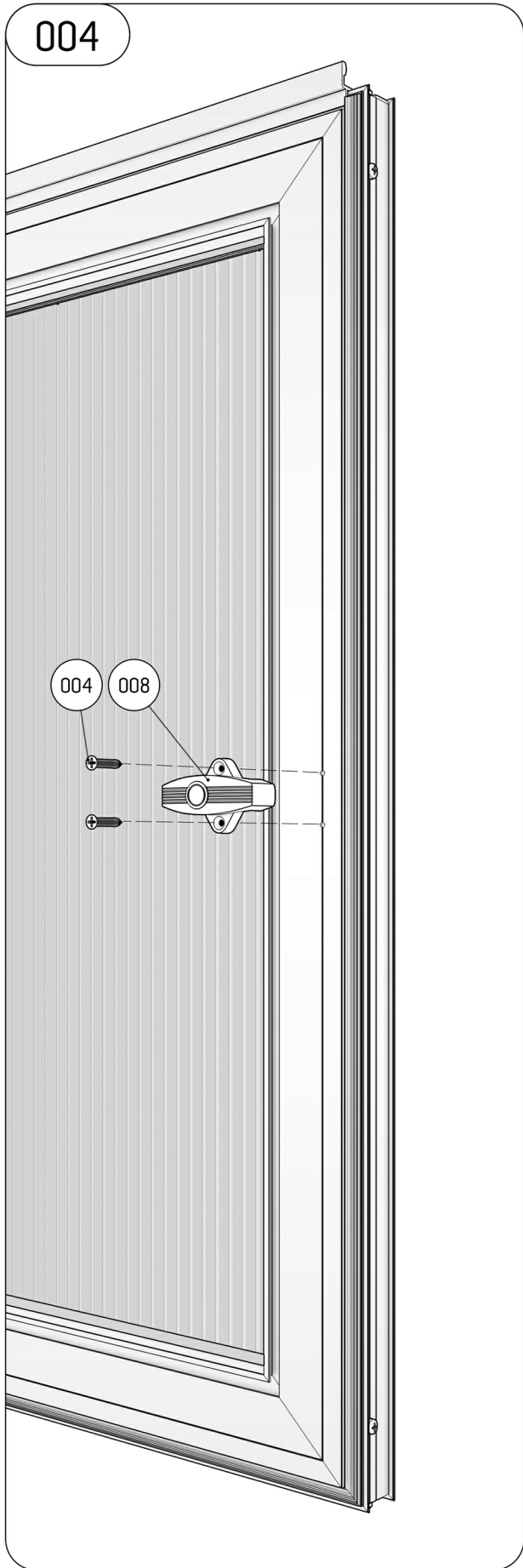
Pos.	Abbildung	Bezeichnung	Serien- / Artikelnummer	Mg.	zusätzliche Informationen
001		Linienkopfschraube 4,2 x 70	N003-42-00-70-00-1	4	
002		Linienkopfschraube 4,2 x 25	N003-42-00-25-00-1	4	
003		Linienkopfschraube 4,2 x 13	N003-42-00-13-00-1	11	
004		Senkkopfschraube 3,5 x 22	N004-35-00-22-00-1	2	
005		Verbindungswinkel	Z006-01-00-00-00-1	4	
006		Glasklotz	Z012-01-00-00-00-1	2	
007		Scharnier	Z003-01-00-00-00-1	4	
008		Vorreiber	Z009-01-00-00-00-1	1	
009		Türanschlag-Profil	P061-01-00-00-00-1	1	742 mm
010		Dichtung, 1 - 2 mm	Z005-06-00-00-00-1	1	Lieferung erfolgt in einem ca. 15m langen Strang und wird bauseits zugeschnitten
011		Türprofil, horizontal	P059-06-00-00-00-1	1	748 mm
012		Türprofil, vertikal, Vorreiber	P059-02-00-00-00-1	1	790 mm
013		Türprofil, vertikal, Scharniere	P059-03-00-00-00-1	1	790 mm
014		Türprofil, horizontal	P059-10-00-00-00-1	1	748 mm

STÜCKLISTE DREHTÜR, UNTEN

Pos.	Abbildung	Bezeichnung	Serien- / Artikelnummer	Mg.	zusätzliche Informationen
016		ISO Hohlkammerplatte	V700-02-00-00-17-1	1	681 x 639 mm





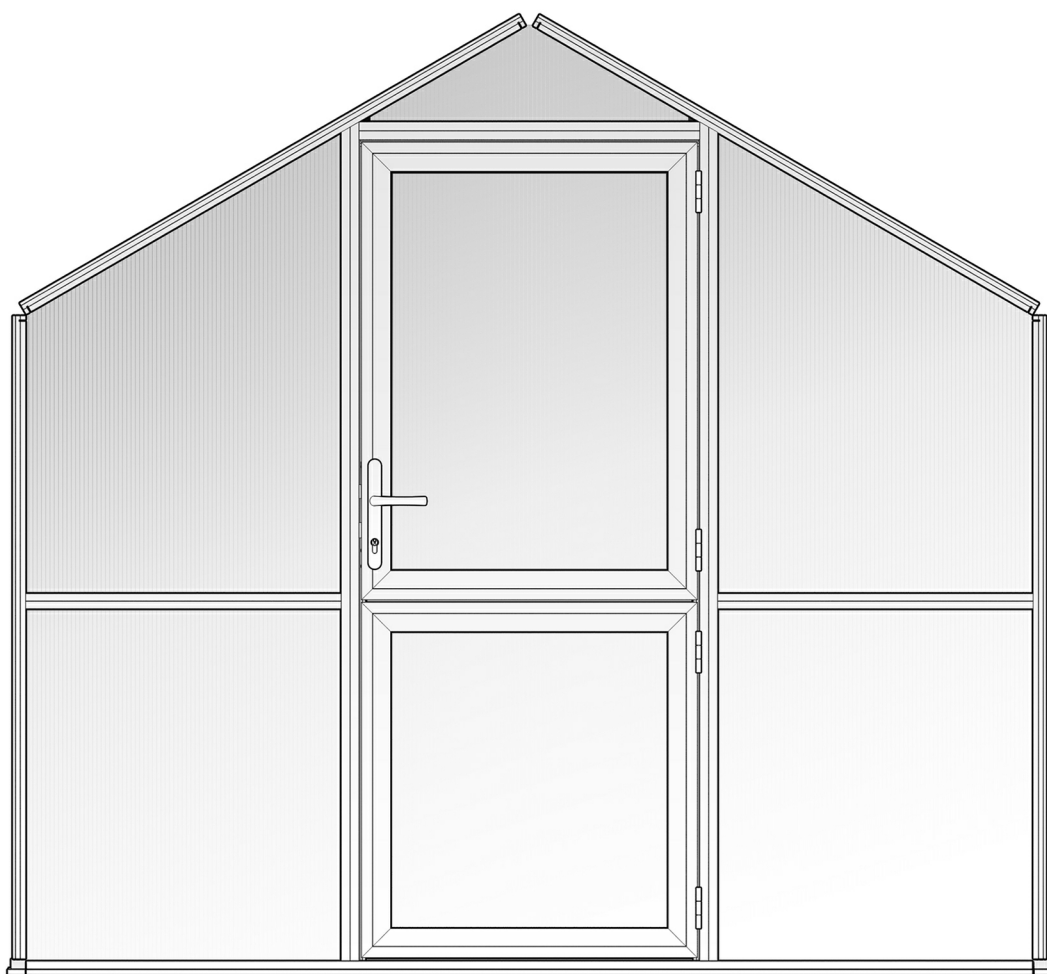




KGT

KREATIVE GARTENTECHNIK

Modul: Türgiebel

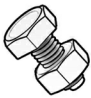



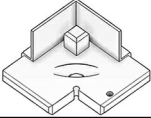

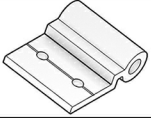

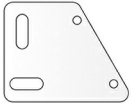
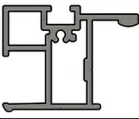
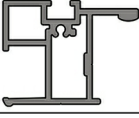
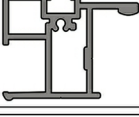
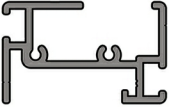



Montage Türgiebel



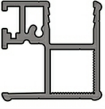
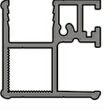
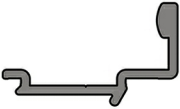

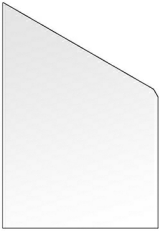





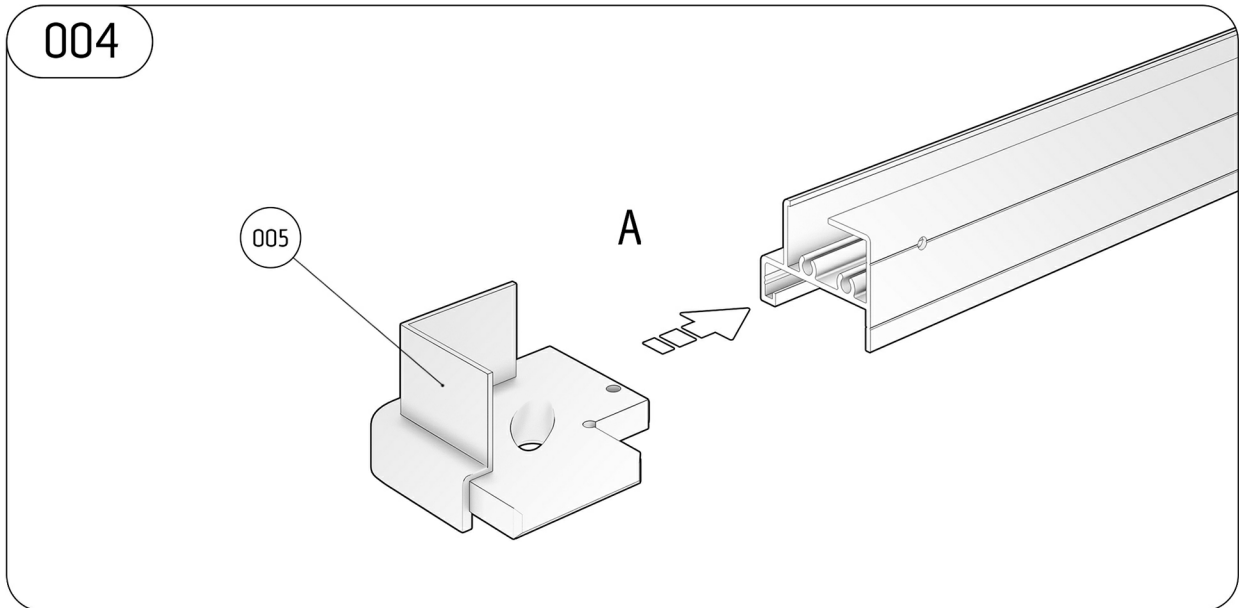
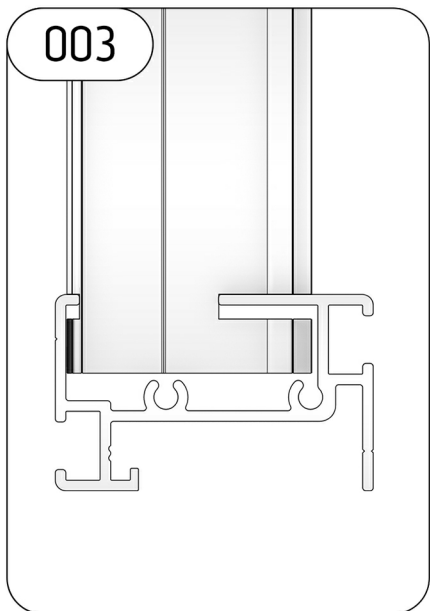
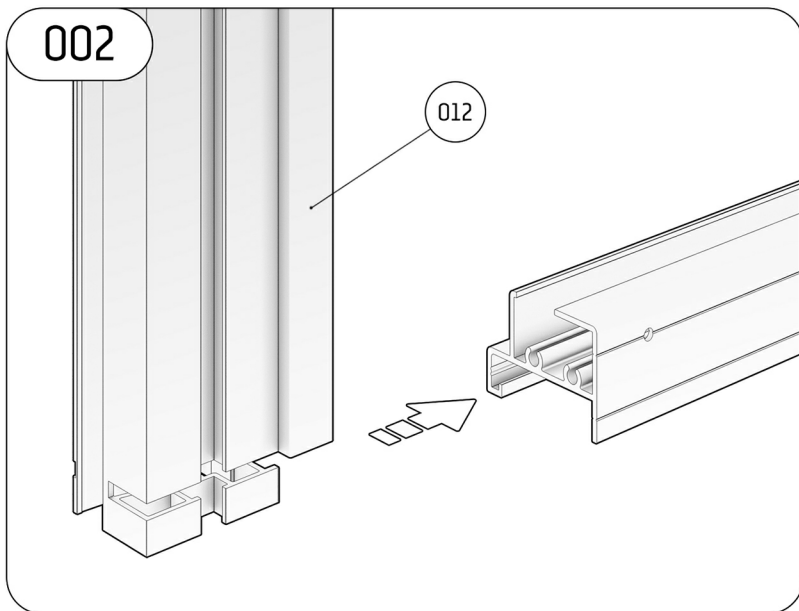
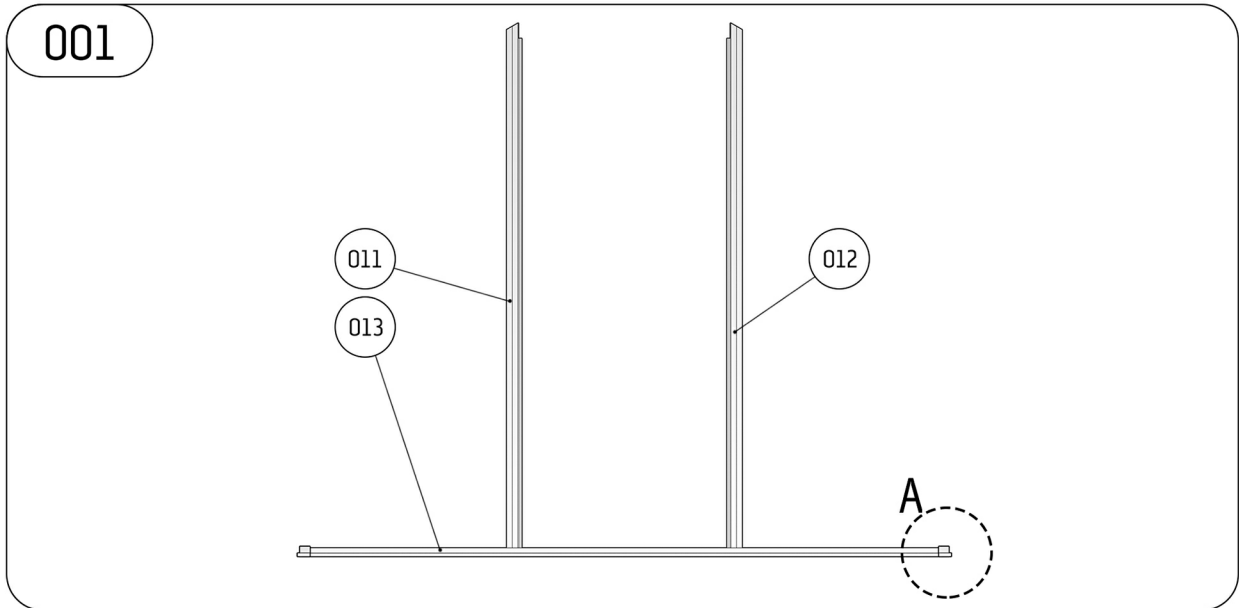
STAND: 16.02.2016

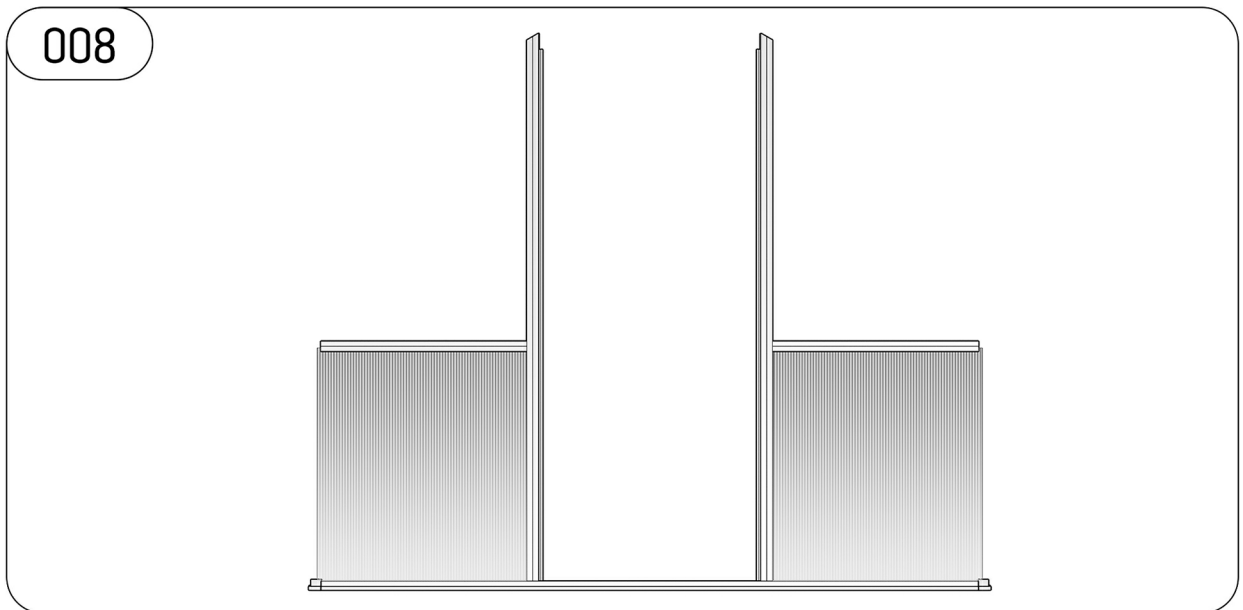
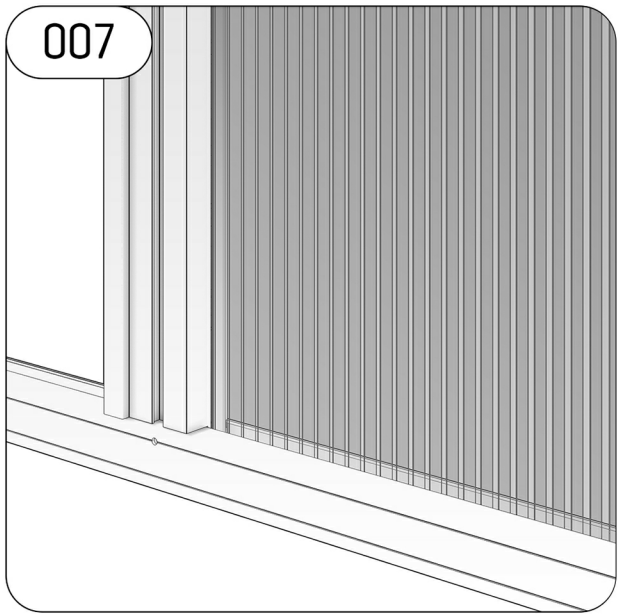
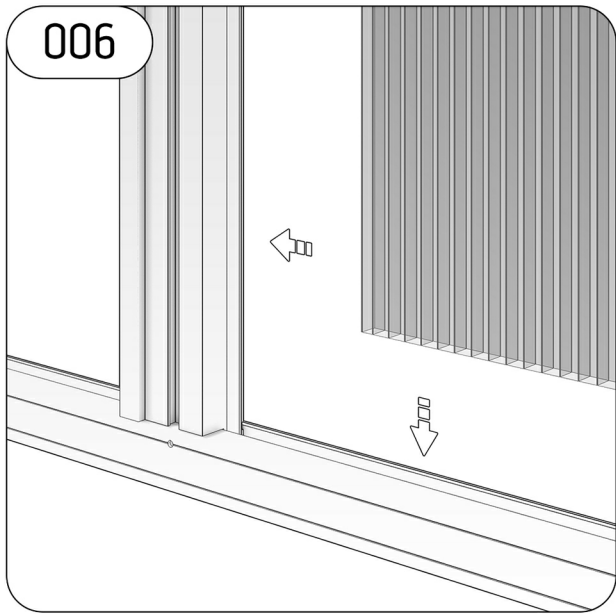
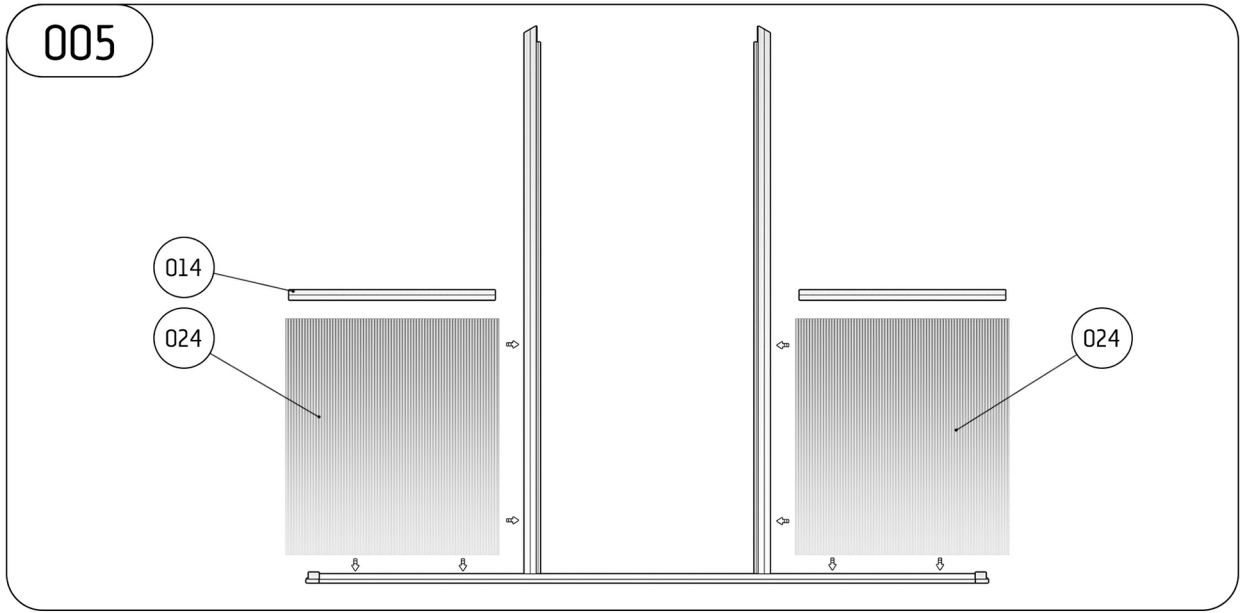
STÜCKLISTE TÜRGIEBEL

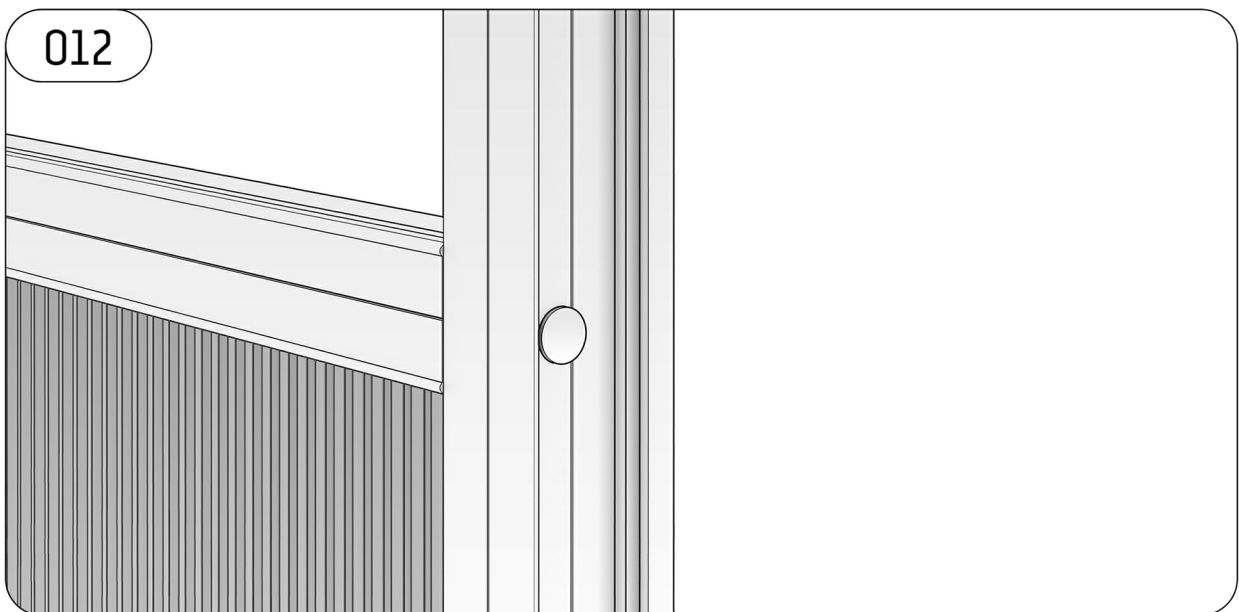
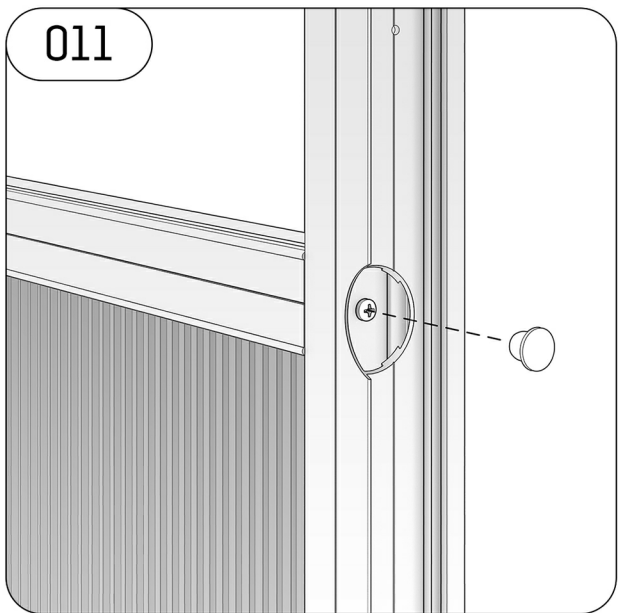
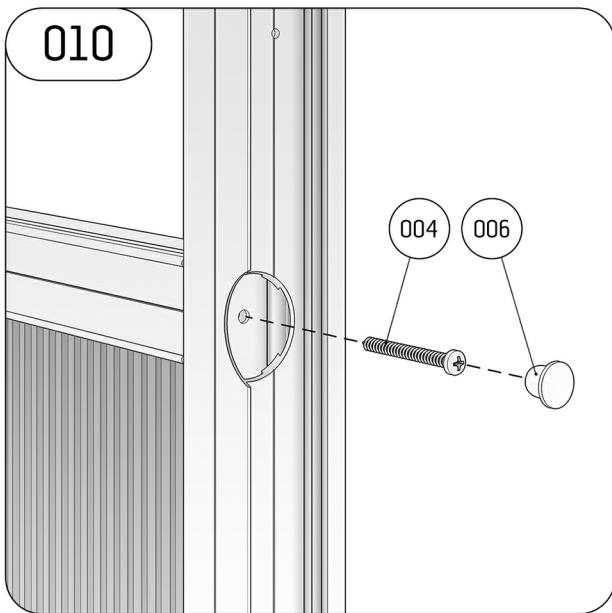
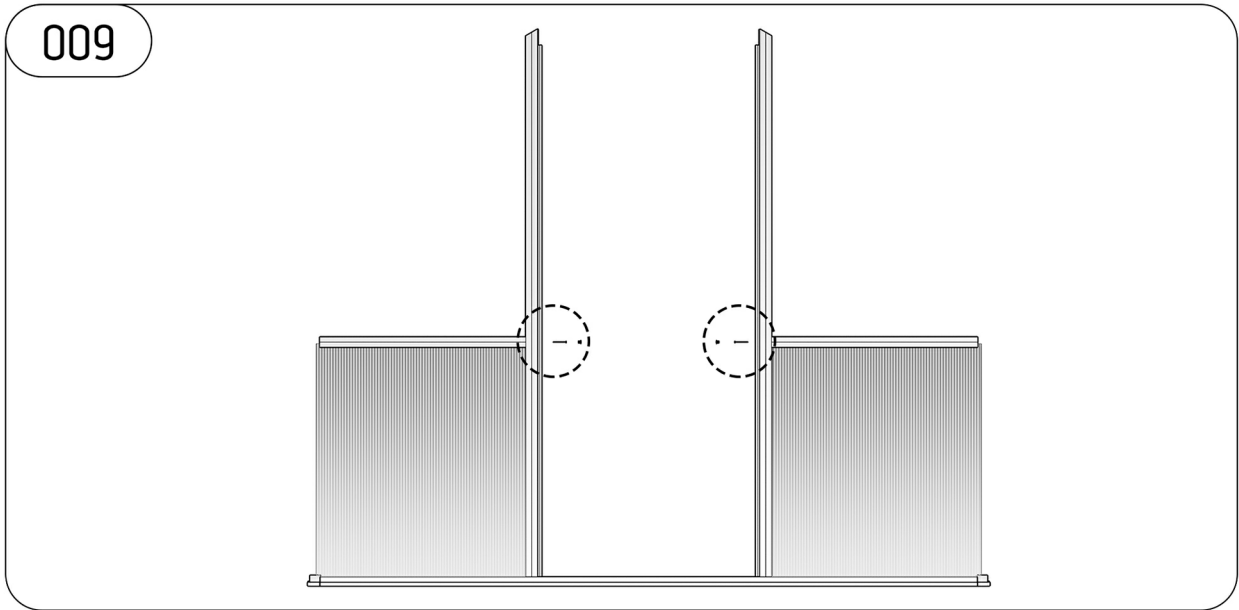
Pos.	Abbildung	Bezeichnung	Serien- / Artikelnummer	Mg.	zusätzliche Informationen
001		Sechskantschraube M6 x 12 Mutter M6	N001-06-00-12-00-1 N002-06-00-00-00-1	4 4	
002		Linsenkopfschraube 4,2 x 13	N003-42-00-13-00-1	12	
003		Senkkopfschraube 4,2 x 13	N004-42-00-13-00-1	3	
004		Linsenkopfschraube 4,2 x 50		4	
005		Eckverbinder, Bodenprofil	Z008-08-00-00-00-1	2	
006		Blindstopfen	Z008-07-00-00-00-1	4	
007		Scharnier	Z003-01-00-00-00-1	4	
008		Scharnierbolzen	Z004-01-00-00-00-1	4	
009		Verbindungsplatte	Z007-01-00-00-00-1	2	
010		Zargenprofil, Sturz	P065-01-00-00-07-1	1	758 mm
011		Zargenprofil, Schloss	P065-02-00-00-07-1 P065-04-00-00-07-1	1 1	Tulpe III, 1884 mm Tulpe IV, 2068 mm
012		Zargenprofil, Scharnier	P065-03-00-00-07-1 P065-05-00-00-07-1	1 1	Tulpe III, 1884 mm Tulpe IV, 2068 mm
013		Bodenprofil	P066-01-00-00-07-1 P066-02-00-00-07-1	1 1	Tulpe III, 2226 mm Tulpe IV, 2861 mm
014		Querriegelprofil	P068-01-00-00-07-1 P068-03-00-00-07-1	2 2	Tulpe III, 710 mm Tulpe IV, 1027 mm

STÜCKLISTE TÜRGIEBEL

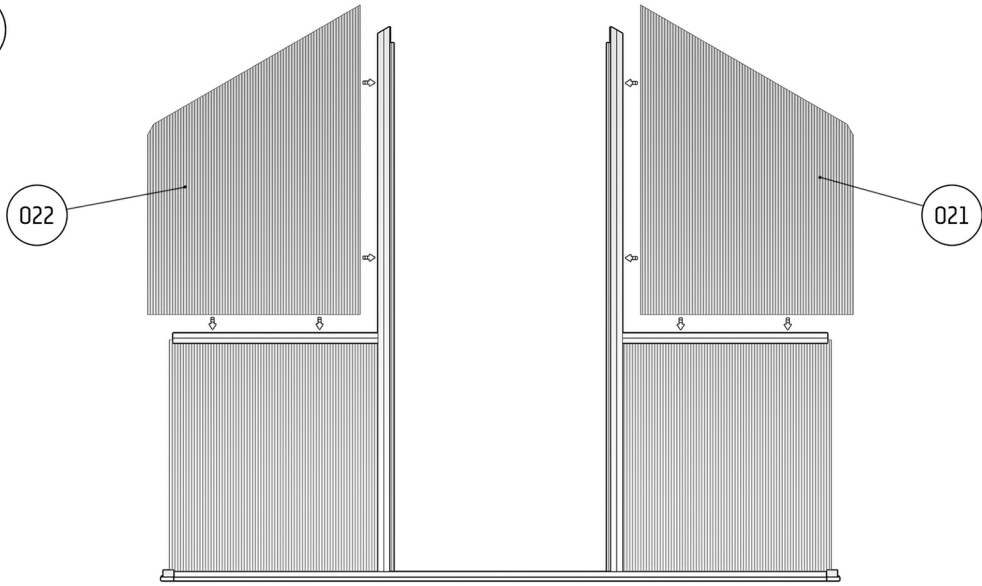
Pos.	Abbildung	Bezeichnung	Serien- / Artikelnummer	Mg.	zusätzliche Informationen
015		Randsprosse, links (v. Aussen)	P067-02-00-00-07-1	1	1452 mm
016		Randsprosse, rechts (v. Aussen)	P067-01-00-00-07-1	1	1452 mm
017		Ortgangprofil, rechts (v. Aussen)	P067-03-00-00-07-1 P067-05-00-00-07-1	1 1	Tulpe III, 1279 mm Tulpe IV, 1646 mm
018		Ortgangprofil, links (v. Aussen)	P067-04-00-00-07-1 P067-06-00-00-07-1	1 1	Tulpe III, 1279 mm Tulpe IV, 1646 mm
019		Türanschlag-Profil	P086-01-00-00-00-1	1	762 mm
020		Schließblech	Z100-02-00-00-00-1	1	
021		ISO Hohlkammerplatte	V700-07-00-00-17-1 V700-08-00-00-17-1	1 1	Tulpe III, 1071 x 739 mm Tulpe IV, 1255 x 1057 mm
022		ISO Hohlkammerplatte	V700-05-00-00-17-1 V700-06-00-00-17-1	1 1	Tulpe III, 1071 x 739 mm Tulpe IV, 1255 x 1057 mm
023		ISO Hohlkammerplatte	V700-11-00-00-17-1	1	251 x 762 mm
024		ISO Hohlkammerplatte	V700-03-00-00-17-1 V700-04-00-00-17-1	2 2	Tulpe III, 805 x 739 mm Tulpe IV, 805 x 1057 mm



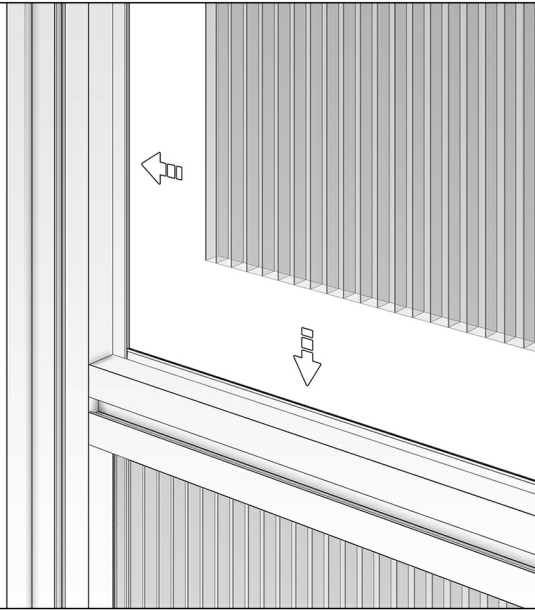




013



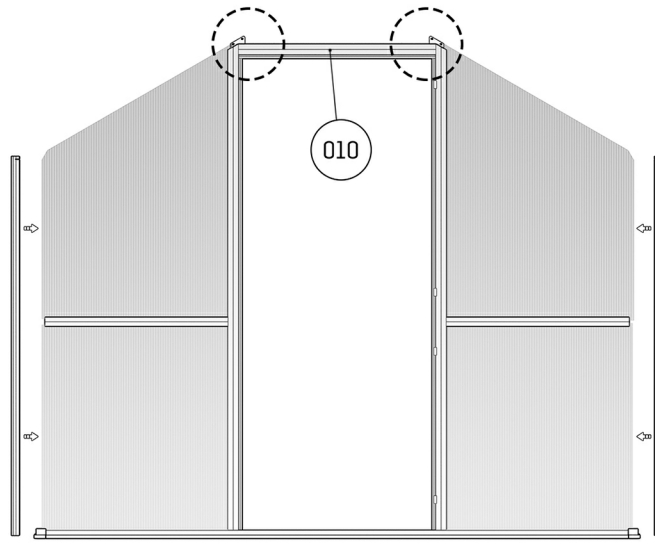
014



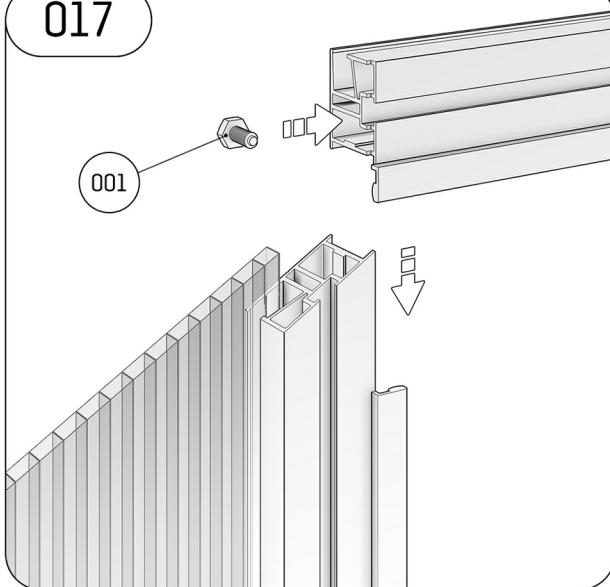
015



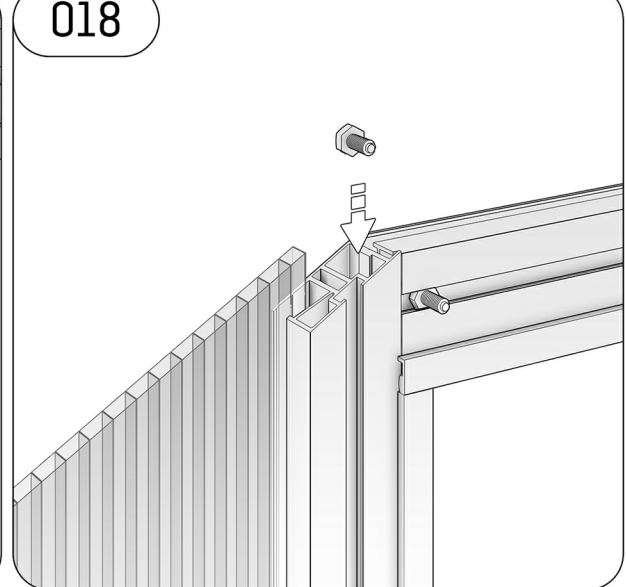
016



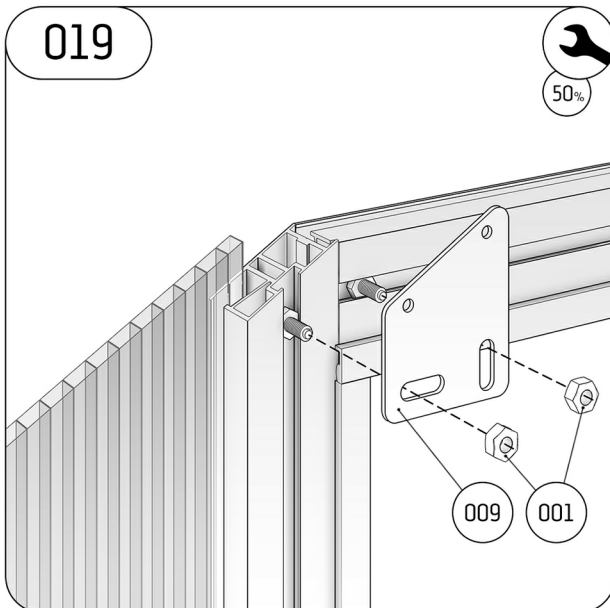
017



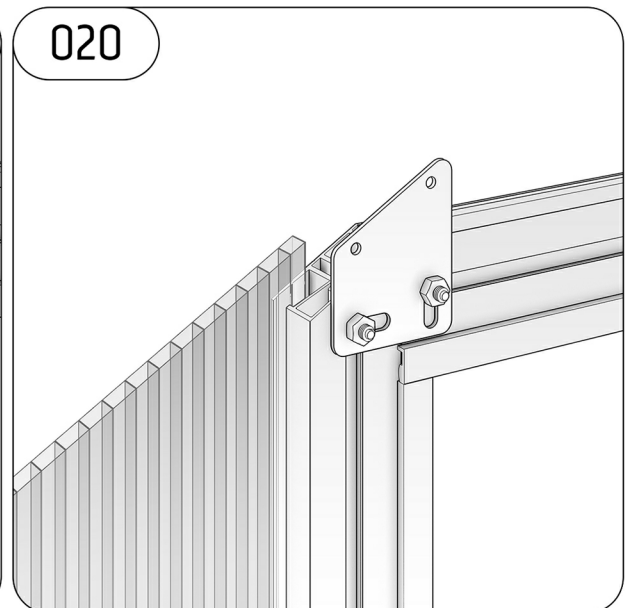
018



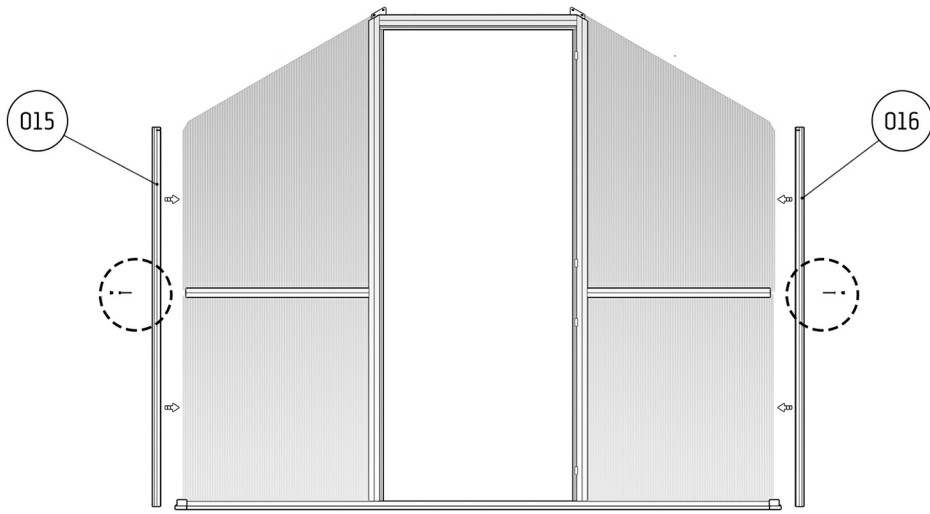
019



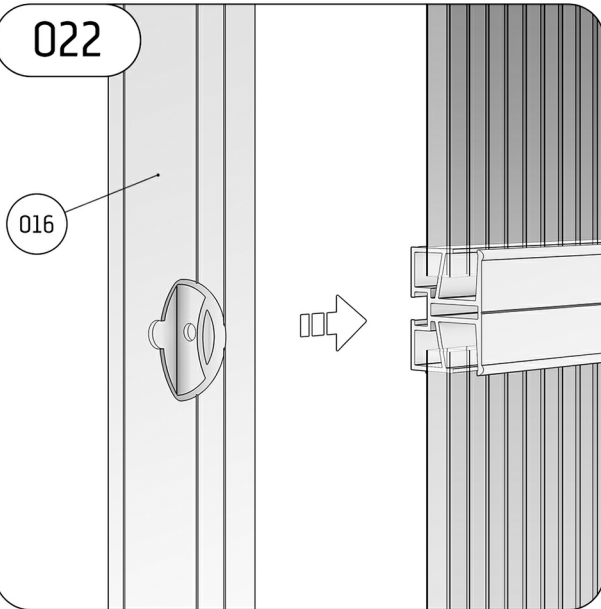
020



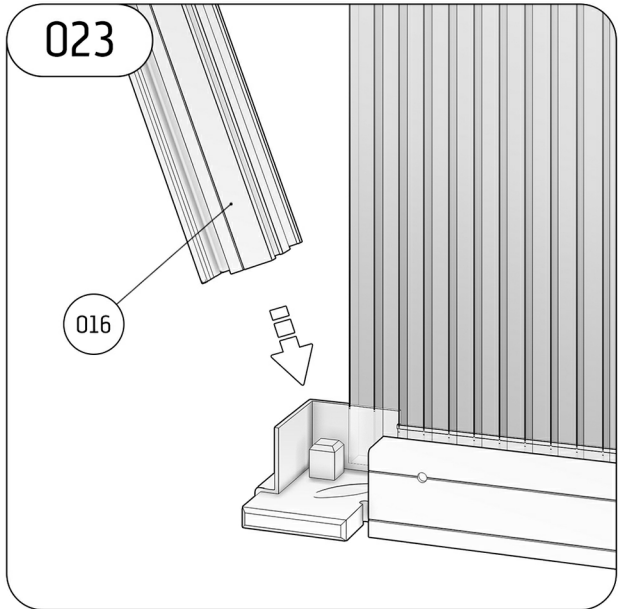
021



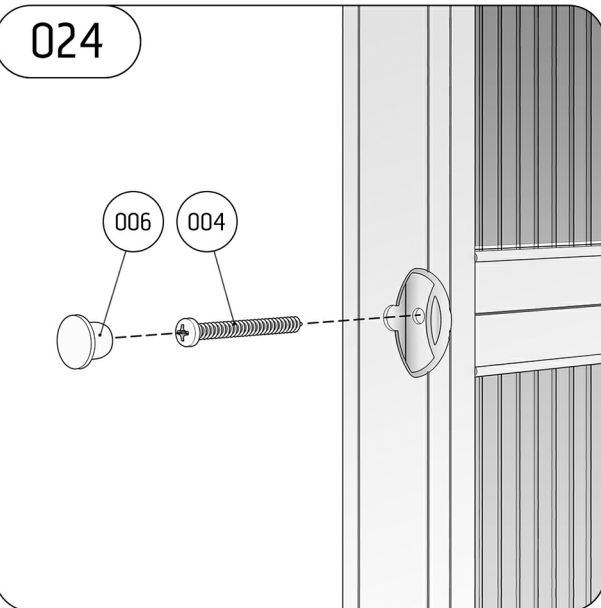
022



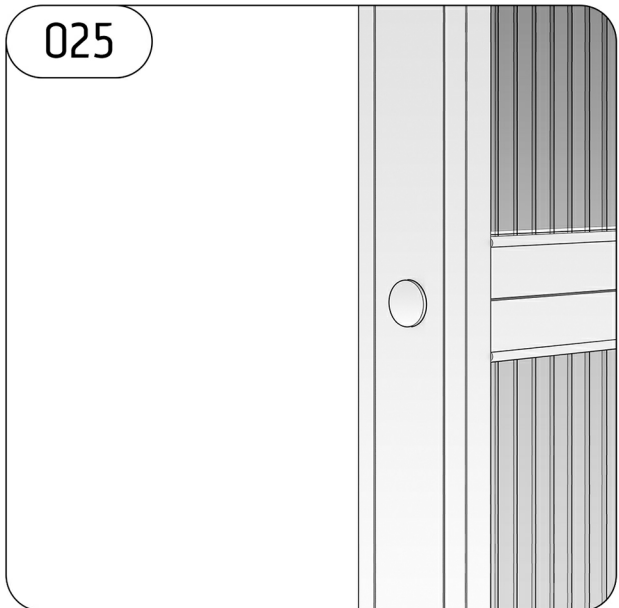
023

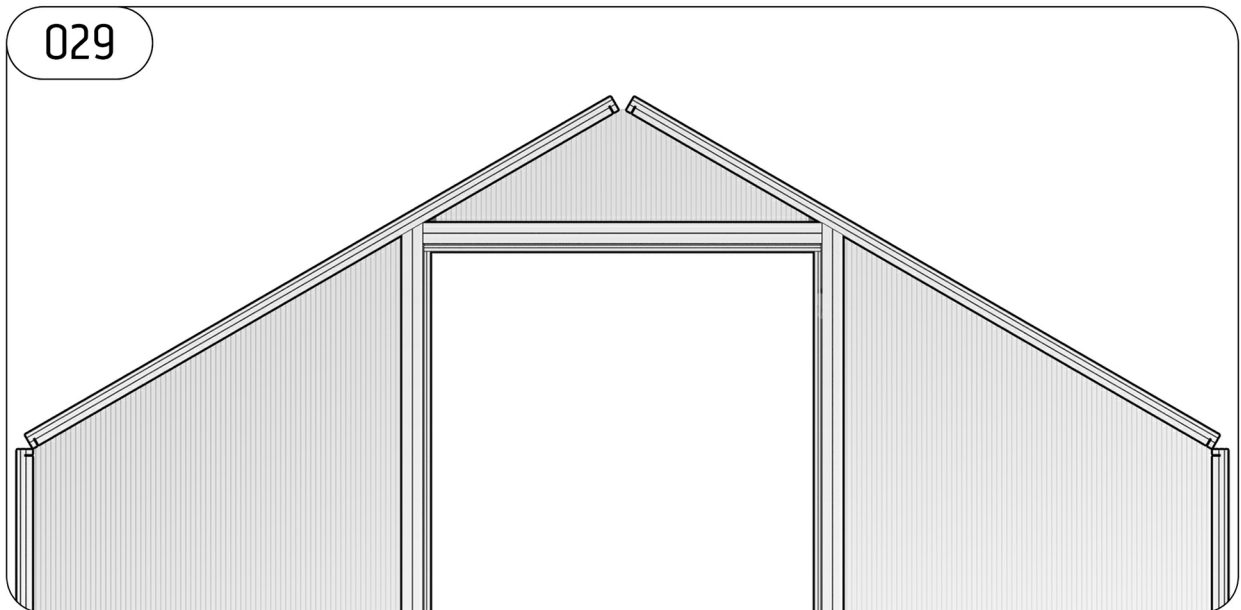
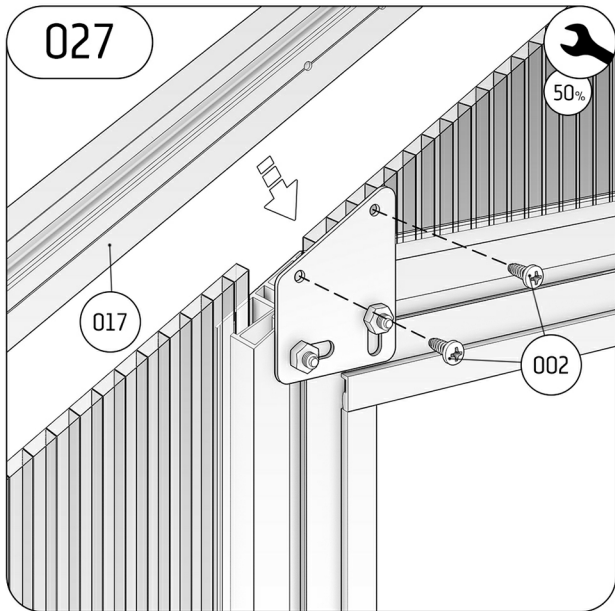
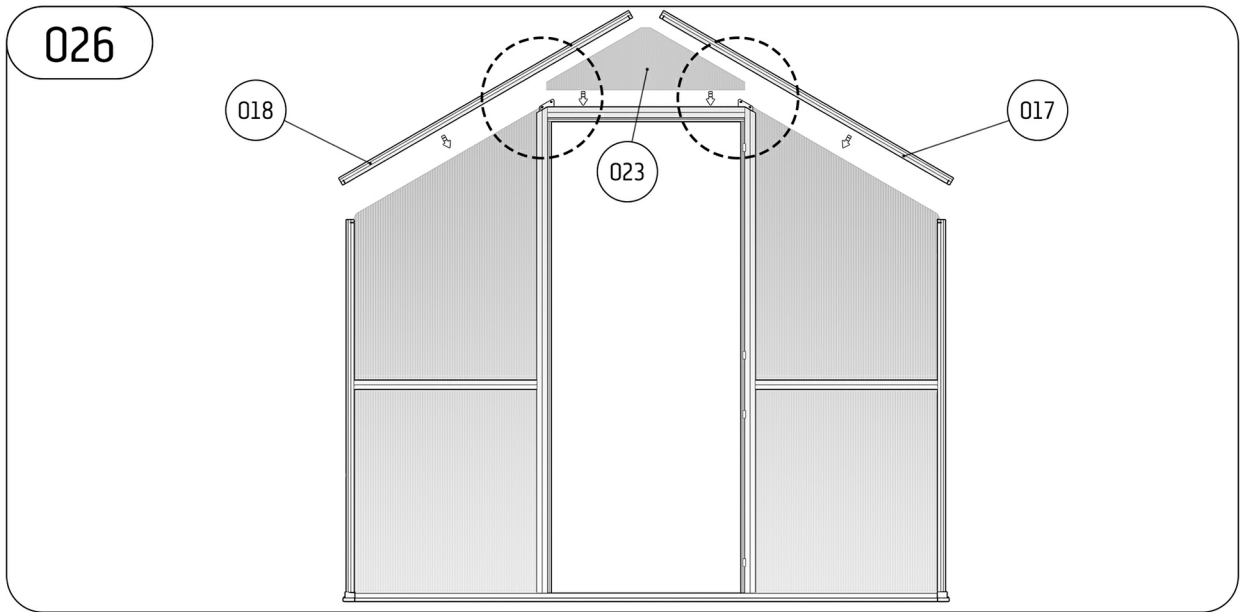


024

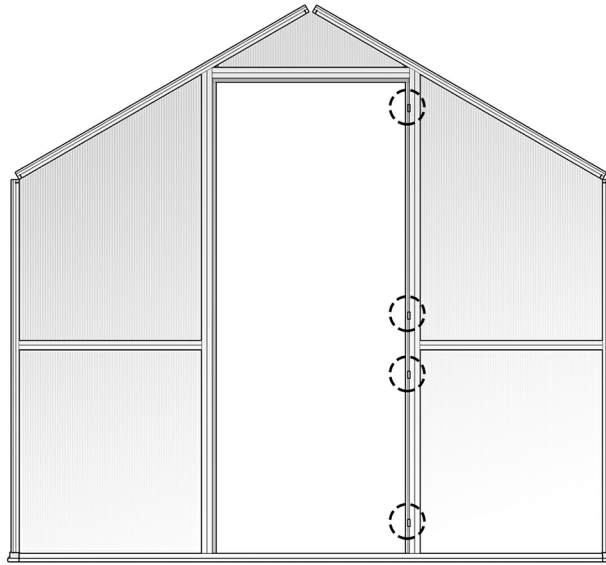


025

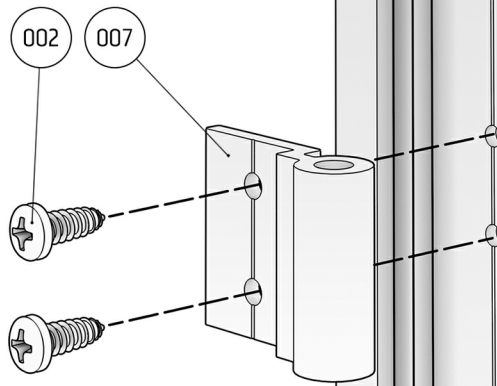




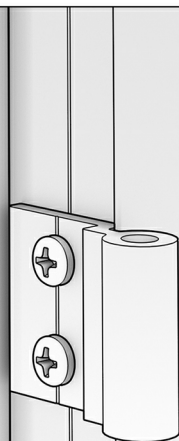
030



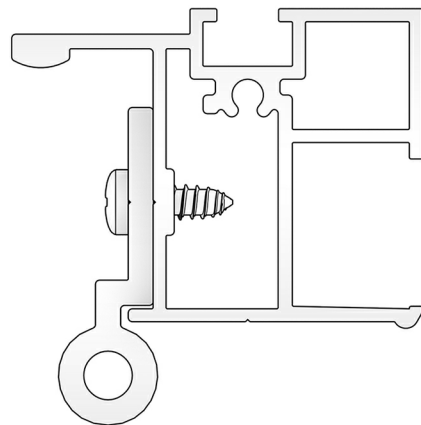
031



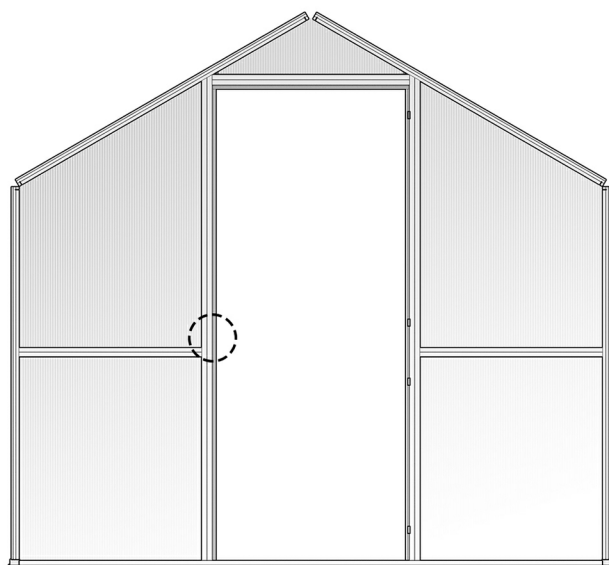
032



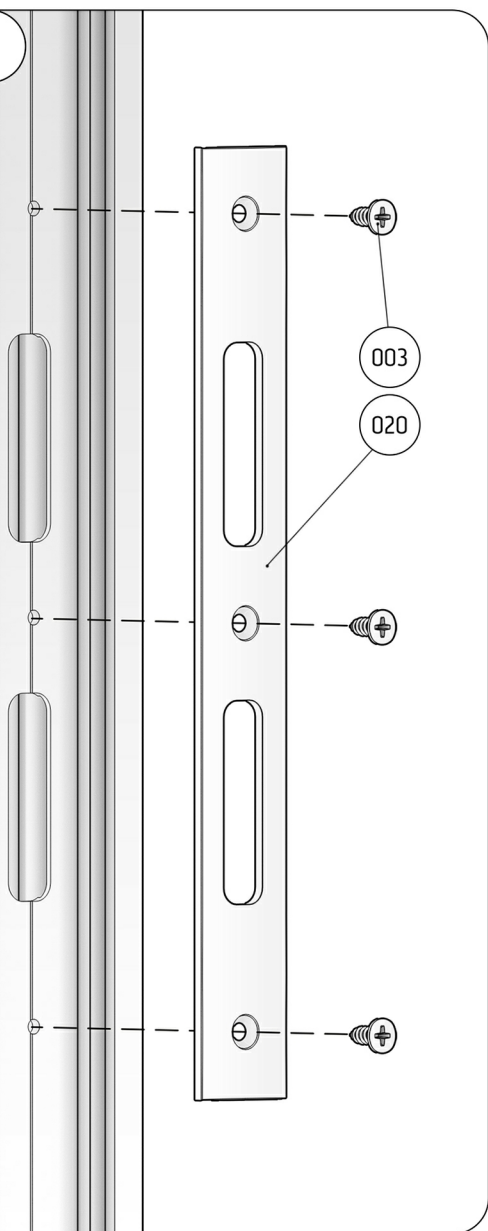
033



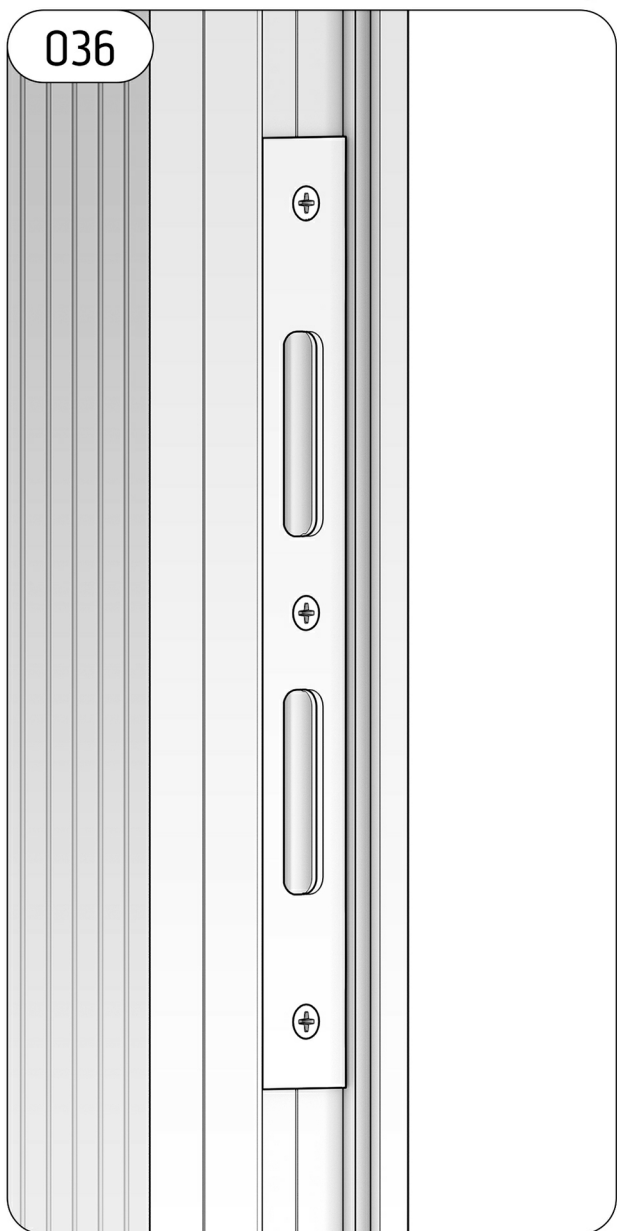
034



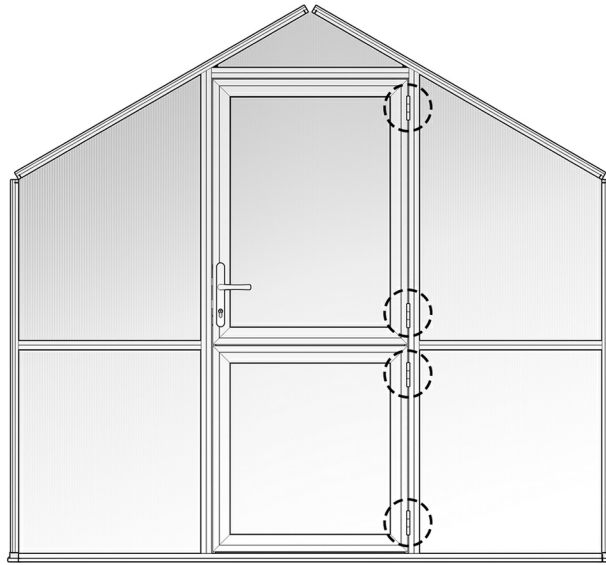
035



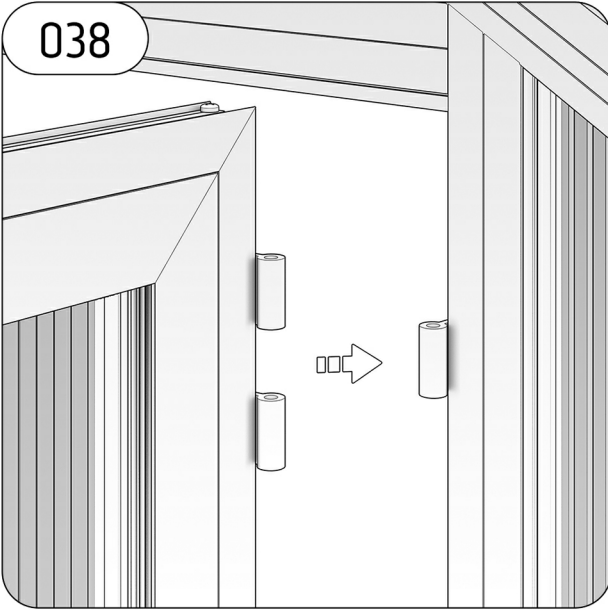
036



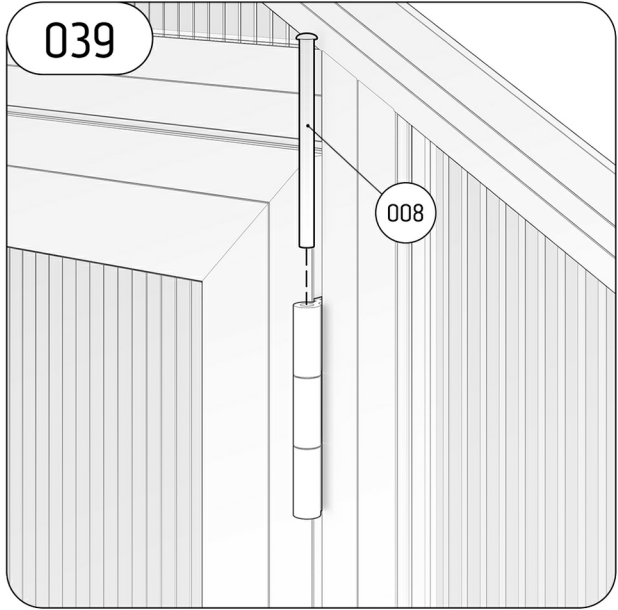
037



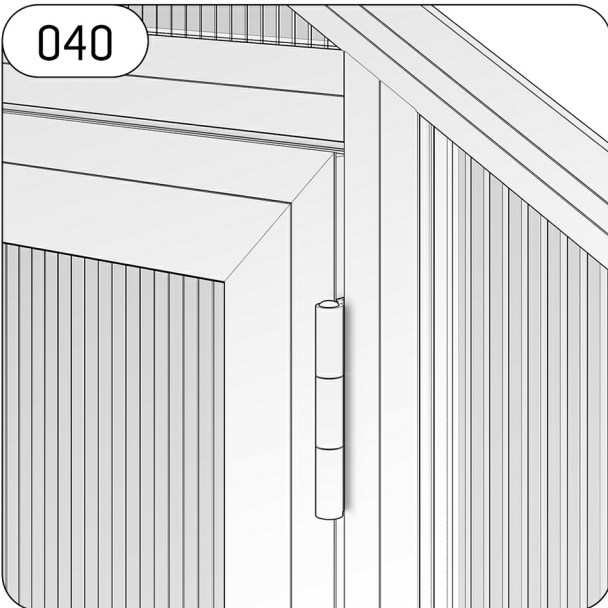
038



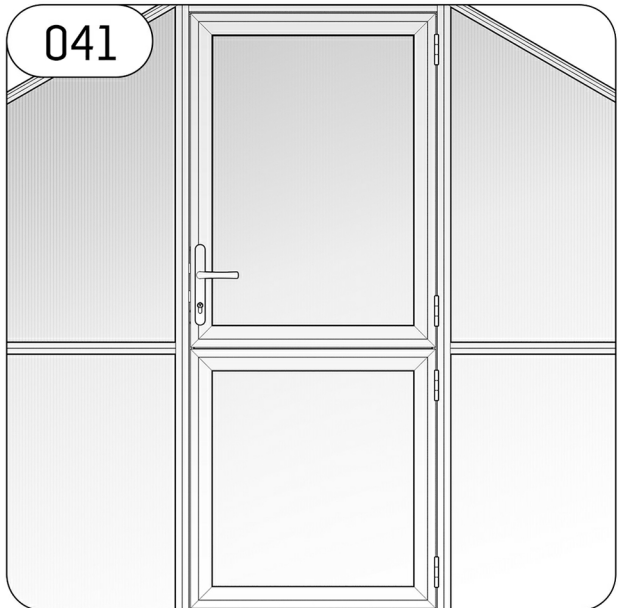
039

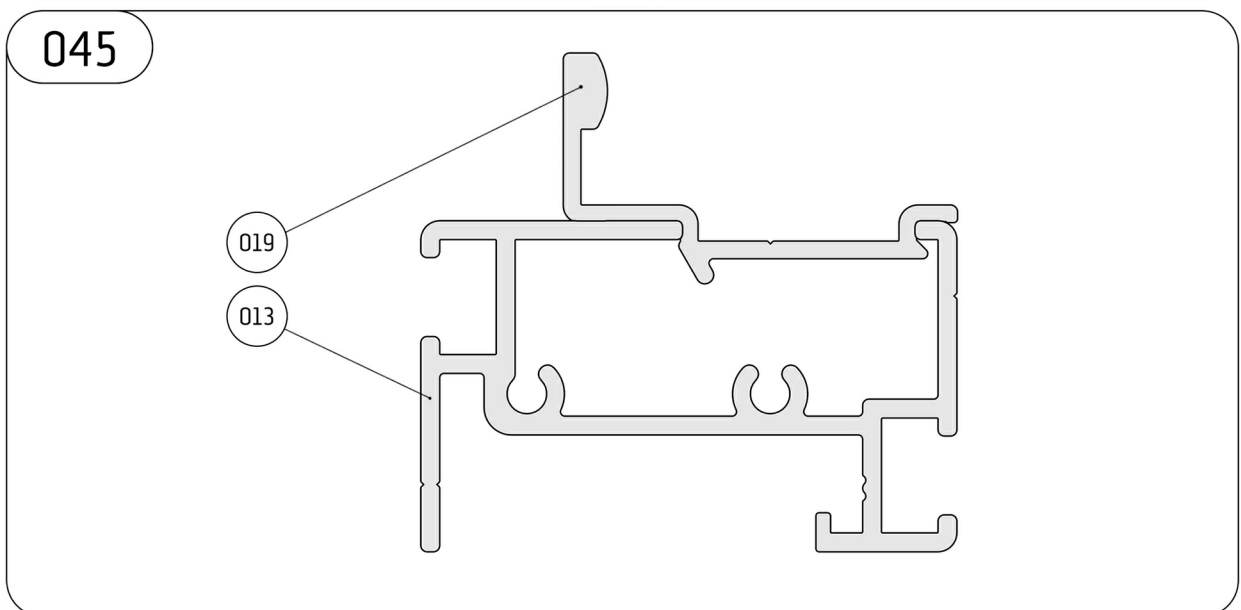
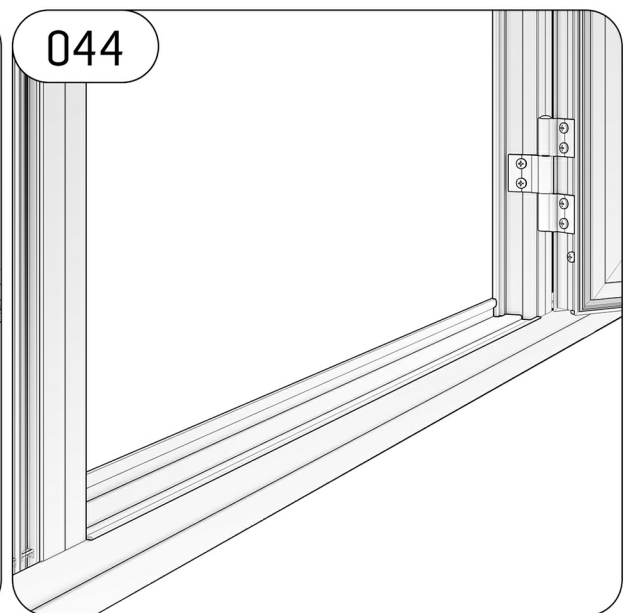
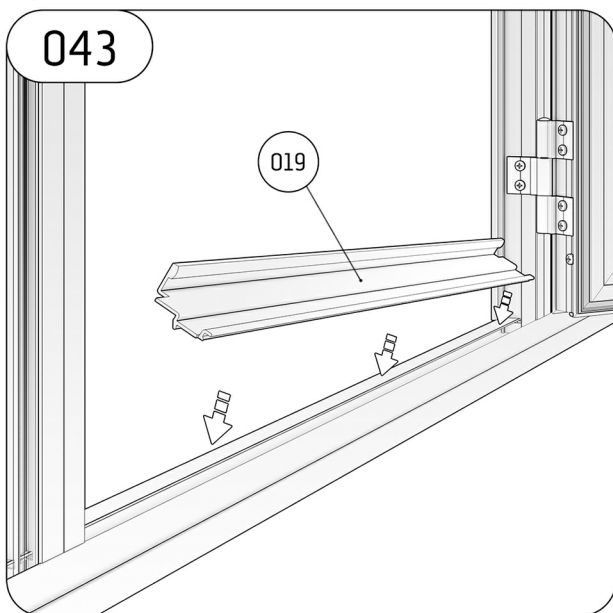
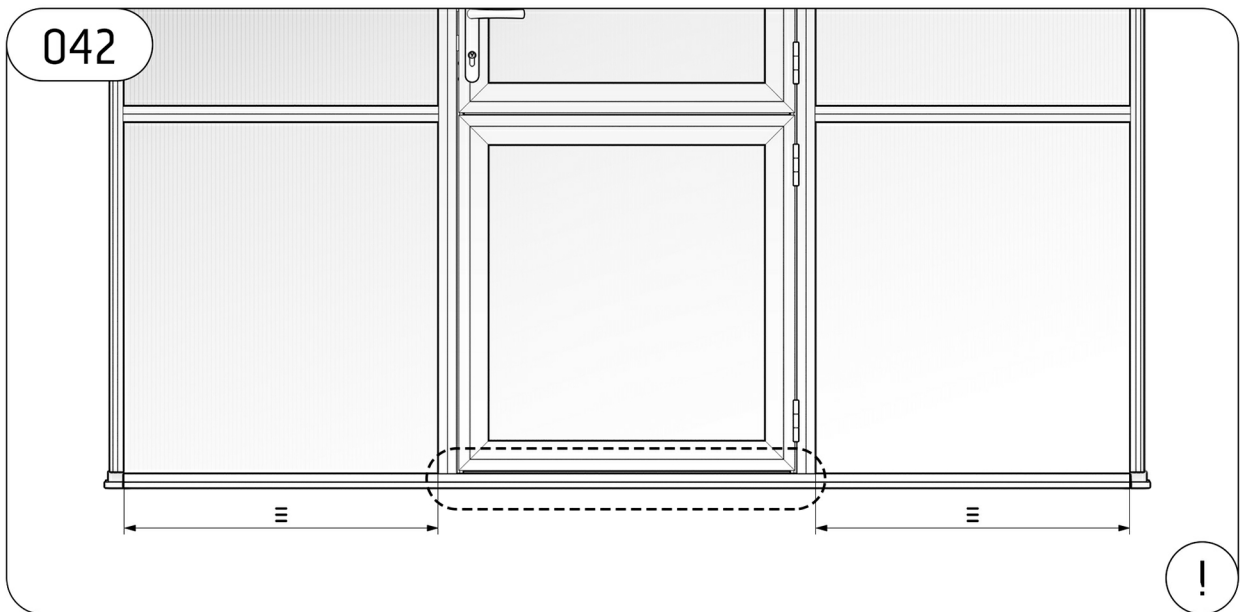


040



041







KGT
KREATIVE GARTENTECHNIK

Montage

Rückwandgiebel

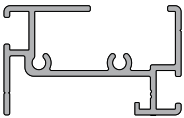
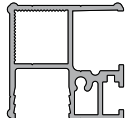
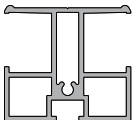
+

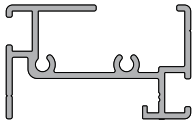
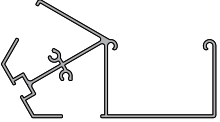
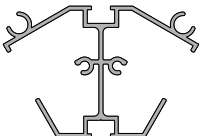
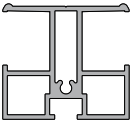
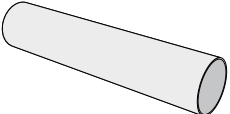
Traufseiten






Profile (Rückwandgiebel und Traufe). Dichtungen



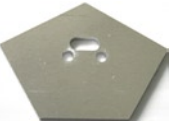







Bitte prüfen Sie, ob alle Teile vorhanden sind.




Übersicht	Pos.-Nr.	Benötigte Menge		Vorhandene Menge
	Bezeichnung	Abmaße [mm]		
		Typ III	Typ IV	
	P1.1	1	1	
	Bodenprofil Giebel	2226	2861	
	232371			
	P1.2	1	1	
	Randsprosse links	1452	1452	
	262710			
	P1.3	1	1	
	Randsprosse rechts	1452	1452	
	262710			
	P1.4	1	1	
	Ortgangprofil links	1279	1646	
	262710			
	P1.5	1	1	
	Ortgangprofil rechts	1279	1646	
	262710			
	P1.9	2	2	
	Mittelsprosse/Querriegel	710	1027	
	262735			
	P1.8	2	2	
	Türzarge oben/Querriegel	745	745	
	262735			
	P1.6	1	1	
	Türzarge links(Rückwand)	1889	2072	
	262735			
	P1.7	1	1	
	Türzarge rechts(Rückwand)	1889	2072	
	262735			
	P3.2	1	1	
	Querriegel unterhalb Dachf.	1017	1017	
	262735			





Übersicht	Pos.-Nr.	Benötigte Menge		Vorhandene Menge
	Bezeichnung	Abmaße [mm]		
		Typ III	Typ IV	
	P2.1	2	2	
	Bodenprofil Seite	3113	4173	
	232371			
	P2.2	2	2	
	Rinne	3212	4272	
	41338			
	P3.3	1	1	
	First	3212	4272	
	41339			
	P2.3	4	6	
	Mittelsprosse Seite	1444	1444	
	262735			
	P3.1	4	6	
	Mittelsprosse Dach	1279	1646	
	262735			
		2	2	
	Fallrohr	1400	1400	

Übersicht	Pos.-Nr.	Benötigte Menge		Vorhandene Menge
	Bezeichnung	Abmaße [mm]		
		Typ III	Typ IV	
	V23	3 (6)	6 (12)	
	Keildichtung 3 - 5 mm	1030	1030	
	9999 0119			
	V23	2 (4)		
	Keildichtung 3 - 5 mm	712		
	9999 0119			
	V23	1	1	
	Keildichtung 3 - 5 mm	760	760	
	9999 0119			

Hinweis: Verwendung siehe Seite 8

Übersicht Zubehörbeutel 1 Hauptkarton	Pos.-Nr.	Benötigte Menge	Vorhandene Menge
	Bezeichnung	Verwendungszweck	
	Art.-Nr.		
	V5	2	
	Verbindungsplatte	<i>Ortgang/Türzarge</i>	
	9999 0028		
	V10	2	
	Verbindungsplatte	<i>Querriegel</i>	
	9999 0030		
	V11	2	
	First-/Rinnenabdeckung		
	9999 0075		
	V138	4	
	Rinnenendblech		
	9999 0217		
	V4	2	
	Verbindungsplatte	<i>Quersprosse/Dachfenster</i>	
	9999 0031		
	V12	4	
	Winkel-Bodenprofil		
	9999 0072		
	S9	14	
	Linsenkopfschraube 4,2 x 13		
	9999 0144		
	S64	4	
	Linsenkopfschraube 4,2 x 50	<i>Giebel</i>	
	9999 0148		
	S27	2	
	Linsenkopfschraube 4,8 x 16	<i>Fallrohrhalter (Winkel)</i>	
	9999 0149		
	S12	26	
	Sechskantschraube M6 x 12		
	9999 0124		
	S1	24	
	Mutter M6		
	9999 0128		
	S15	10	
	Hammerkopfschraube M6 x 16		
	9999 0063		

Übersicht Befestigungswinkel	Pos.-Nr.	Benötigte Menge	Vorhandene Menge
	Bezeichnung	Verwendungszweck	
	Art.-Nr.		
	V15	10	
	Befestigungswinkel gekröpft	<i>Befestigung auf bauseitigem Fundament</i>	
	9999 0207		
	S12	10	
	Sechskantschraube M6 x 12		
	9999 0124		
	S1	10	
	Mutter M6		
	9999 0128		

Übersicht Zubehörbeutel Hauptkarton	Pos.-Nr.	Benötigte Menge	Vorhandene Menge
	Bezeichnung	Verwendungszweck	
	Art.-Nr.		
	S21	2	
	Blindstopfen Ø10	<i>zum Abdichten der Randsprosse</i>	
	9999 0097		
	V88	2	
	Eckverbinder Bodenprofil	<i>für 16 mm Verglasung</i>	
	9999 0004		
	V137	2	
	Rinnenablauf	<i>schraubbar</i>	
	9999 0216		
	V55	2	
	Fallrohrhalter		
	9999 0027		

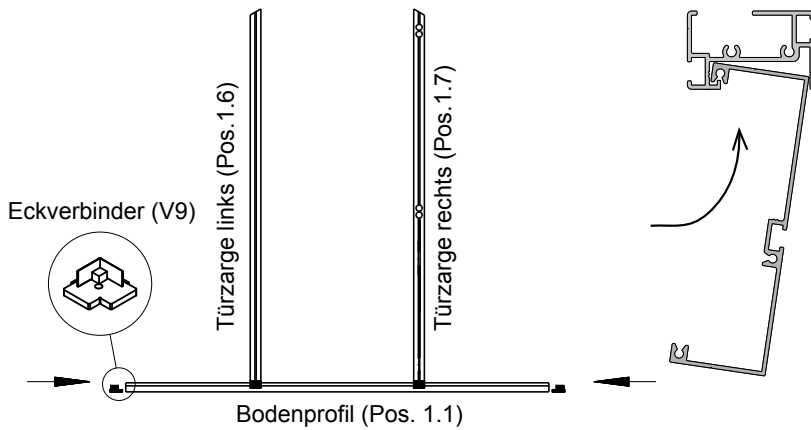
Montage Rückwandgiebel



Bei Verwendung eines Fundamentrahmens diesen vorab am Bodenprofil montieren. Siehe Seite 9 ff.

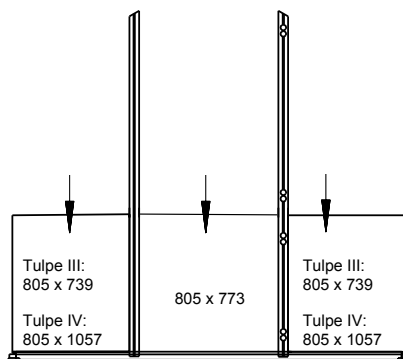
Ansicht von außen

Schritt 1



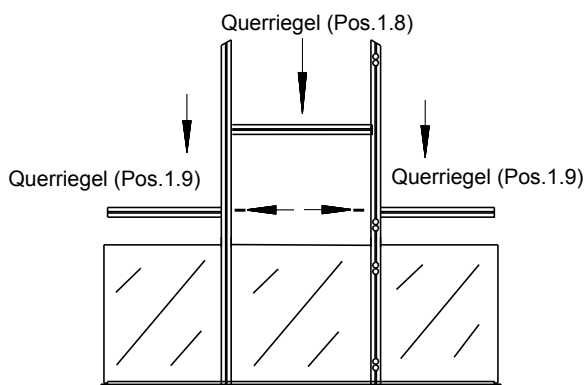
Zunächst schieben Sie bitte die Türzarge links (Pos. 1.6) und die Türzarge rechts (Pos. 1.7) in das Bodenprofil. Die Schräge muss hierbei nach außen zeigen. Anschließend je eine Sechskantschraube M6 x 12 in die Innennut am Ende des Bodenprofils einschieben. Dann die Eckverbinder (V9) auf das Bodenprofil aufstecken.

Schritt 2



Jetzt schieben Sie die dafür vorgesehenen Hohlkammerplatten ein.

Schritt 3

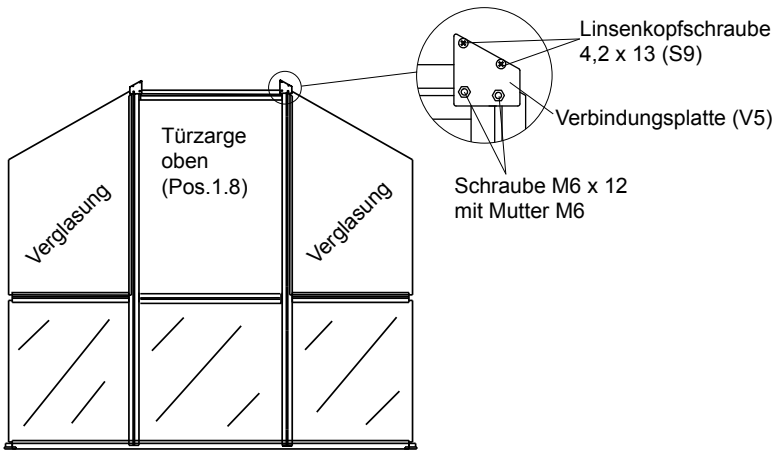


Nun werden die beiden Querriegel (Pos. 1.9) von oben auf die Verglasung gesteckt und seitlich von Innen mit den Linsenkopfschrauben 4,2 x 50 verschraubt.

Schieben Sie vor der Montage des Querriegels (Pos. 1.8) 4 Schrauben M6 x 12 (S12) in die Profalnut und je eine Schraube M6 x 12 in die Profalnut des Querriegels (Pos. 1.9) und in die Zargen.

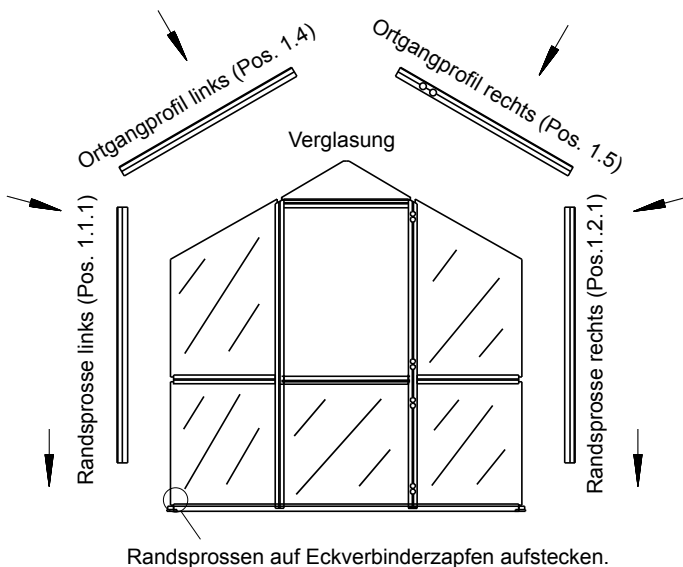
Den Querriegel (Pos. 1.8) setzen Sie nun auf die mittige Verglasung. Fixierung erfolgt durch die Verbindungsplatten (V10) -> siehe Schritt

Schritt 4



Bevor die Verbindungsplatte (V5) mit der Türzarge oben (Pos. 1.8) verschraubt wird, schieben Sie jeweils eine weitere Schraube in die senkrechten Türzargen (Pos. 1.6/1.7) und zwei Schrauben M6 x 12 (S12) ein in die Türzarge oben (Pos. 1.8)

Schritt 5

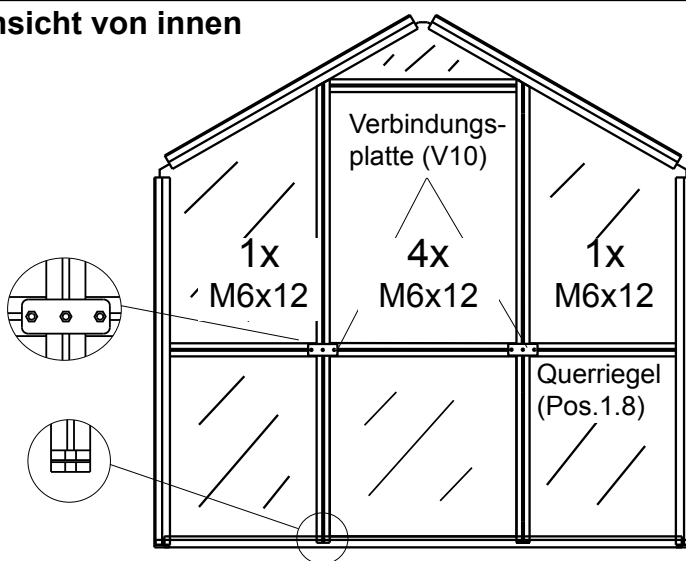


Auf den Vierkantzapfen des Eckverbinders werden die Randsprossen (Pos. 1.2/1.3) gesteckt. Kleine dreieckige Verglasung auf der Türzarge (Pos. 1.8) positionieren.

Das Ortgangsprofil wird mittels Verbindungsplatte (V5) mit der Türzarge verschraubt. An der Randsprosse benötigen Sie dafür je 2 Linsenkopfschrauben 4,2 x 13 (S9), an der Türzarge die eingeschobenen Sechskantschrauben M6 x 12.

Schritt 6

Ansicht von innen



Den Querriegel (Pos. 1.9) seitlich von außen mit den Linsenkopfschrauben 4,2 x 50 (S64) befestigen.

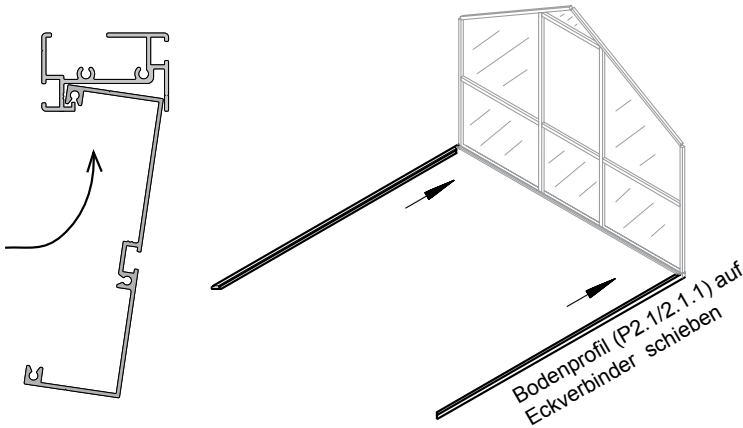
Wenn noch nicht erfolgt, dann bitte jetzt die Verbindungsplatten (V10) festziehen, damit auch der mittlere Querriegel (Pos. 1.8) fixiert ist.

Montage Traufe



Bei Verwendung eines Fundamentrahmens diesen vorab am Bodenprofil montieren. Siehe Seite 8 ff.

Schritt 1

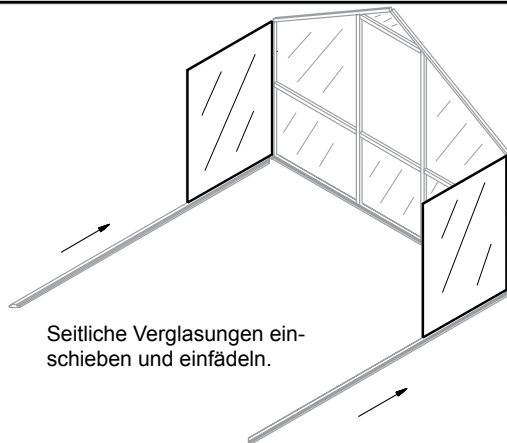


Jetzt brauchen Sie mehrere Hände oder entsprechende Hilfsmittel.

Am Ende des Bodenprofils je eine Sechskantschraube M6 x 12 einschieben.

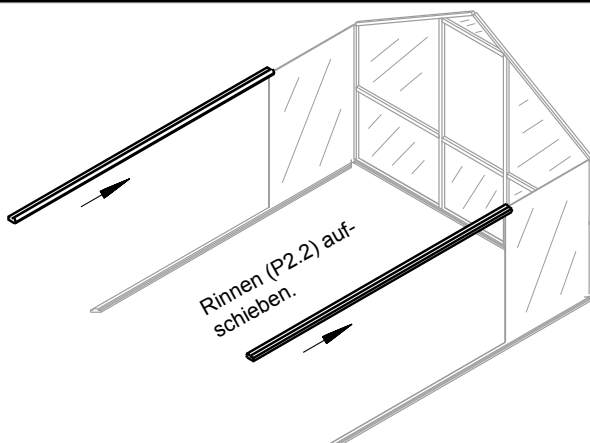
Giebel aufrichten, festhalten oder sicher abstützen. Nun die seitlichen Bodenprofile auf den Eckverbinder des Giebels aufstecken.

Schritt 2



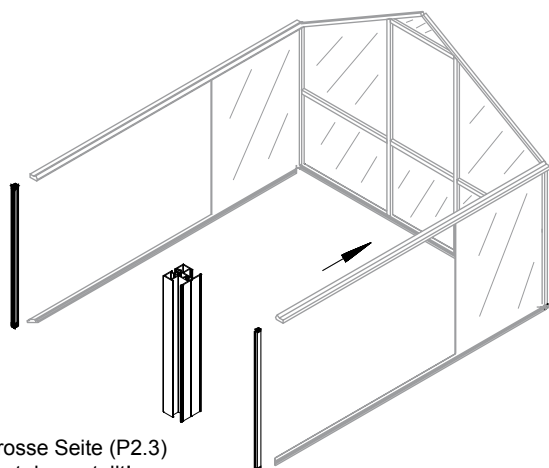
Die Seitenverglasung in das Bodenprofil und Randprofil einschieben und einfädeln.

Schritt 3



Jetzt die Rinnenprofile bis zum Giebel auf die Verglasung aufschieben.

Schritt 4

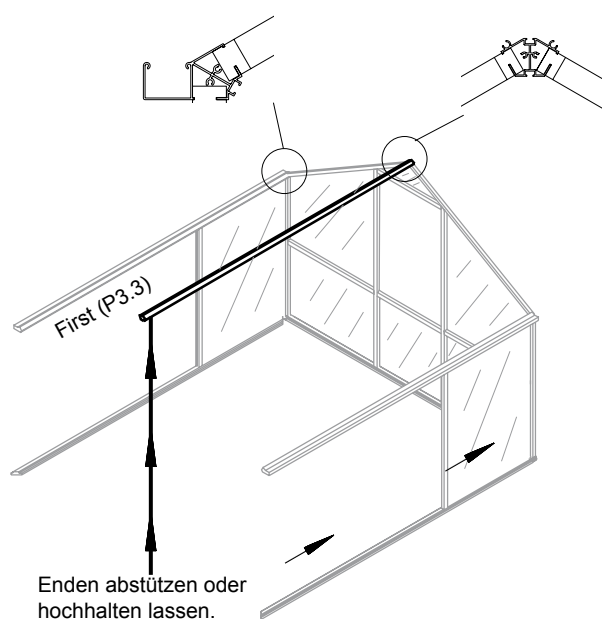


Mittelsprosse Seite (P2.3)
vergrößert dargestellt!

Die Mittelsprosse Seite (P2.3) oben in das Rinnenprofil und unten in das Bodenprofil bis zur Verglasung einschieben. Dort wird die Scheibe „eingefädelt“.

Gegebenenfalls Kunststoffhammer und Kantholz zu Hilfe nehmen.

Schritt 5



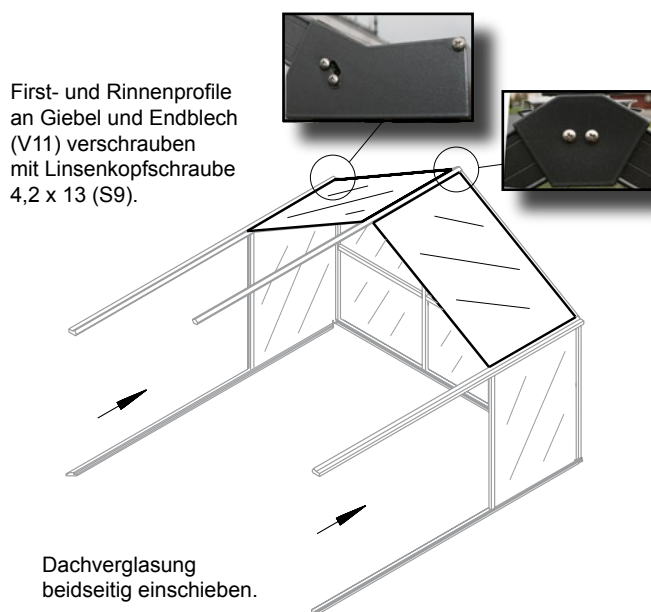
Enden abstützen oder hochhalten lassen.

Das Firstprofil (P3.3) nun in die vorhandenen Nuten/Schlitze der Giebel einführen, so dass das Profil vorne bündig ist.

Tip:

Stützen Sie das Firstprofil ab oder lassen Sie es hochhalten!

Schritt 6



First- und Rinnenprofile an Giebel und Endblech (V11) verschrauben mit Linsenkopfschraube 4,2 x 13 (S9).

Dachverglasung beidseitig einschieben.

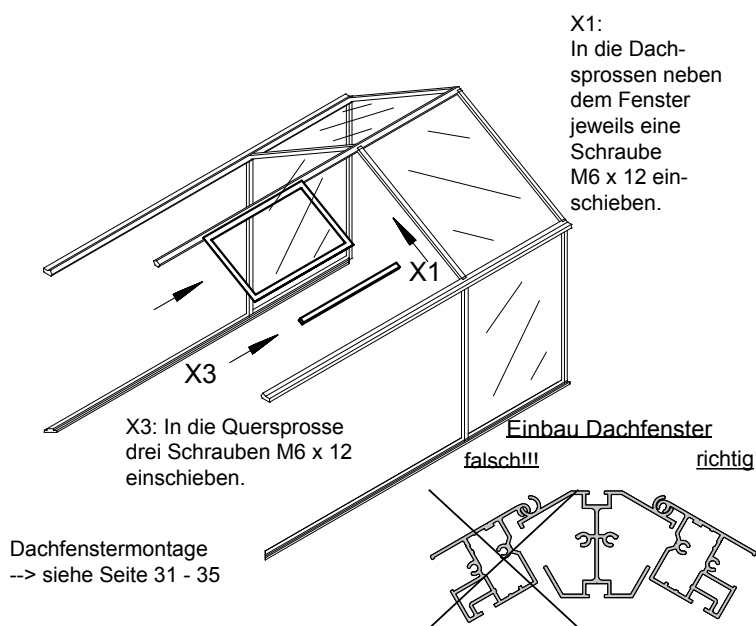
Verschrauben Sie nun die Endbleche (V11) mit den Linsenkopfschrauben 4,2 x 13 (S9).



Legen Sie nun den Sitz des Dachfensters fest, da ein späteres Einschleiben des Fensters nicht mehr möglich ist!

Nehmen Sie jetzt die Dachscheibe und schieben diese in das Rinnenprofil und das Organgprofil. Anschließend folgt die Dachsparse.

Schritt 7



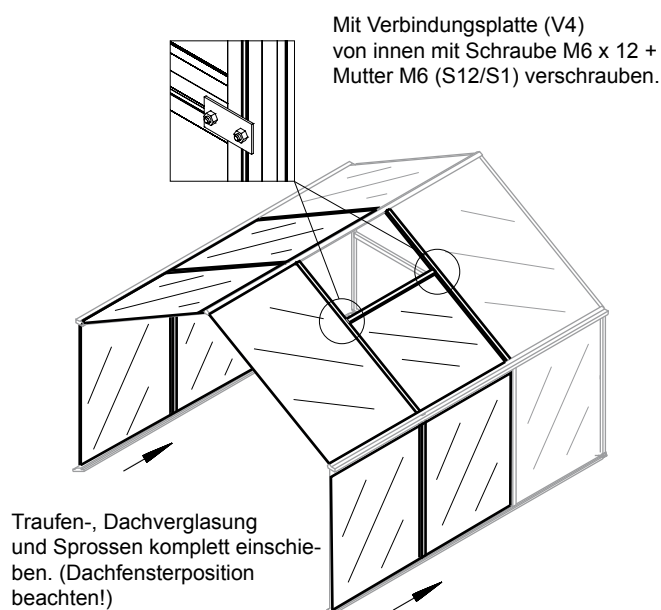
Nachdem Sie eine Dachspresse eingeschoben haben, setzen Sie die Verglasung unterhalb des Dachfensters ein.

Zusätzlich wird eine Schraube M6 x 12 in die Sprossen neben dem Dachfenster eingeschoben.

Die Quersprosse wird auf die Verglasung unterhalb des Dachfensters gesetzt. In diese Quersprossen werden 3 Schrauben M6 x 12 eingeschoben.

Nun können Sie das Dachfenster einsetzen.

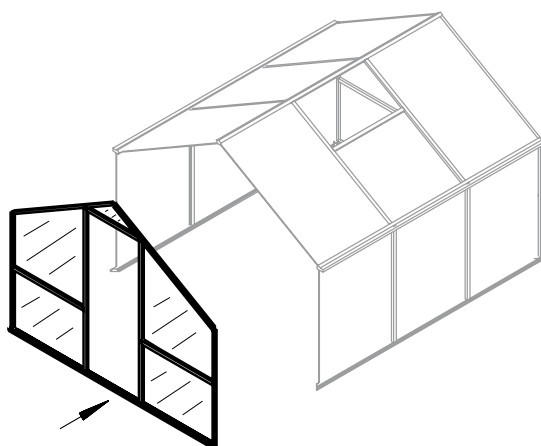
Schritt 8



Zur Befestigung der Quersprossen verwenden Sie die Verbindungsplatte (V4). Diese wird mit den Sechskantschrauben M6 x 12 verschraubt.

Fügen Sie nun die restlichen Scheiben ein.

Schritt 9



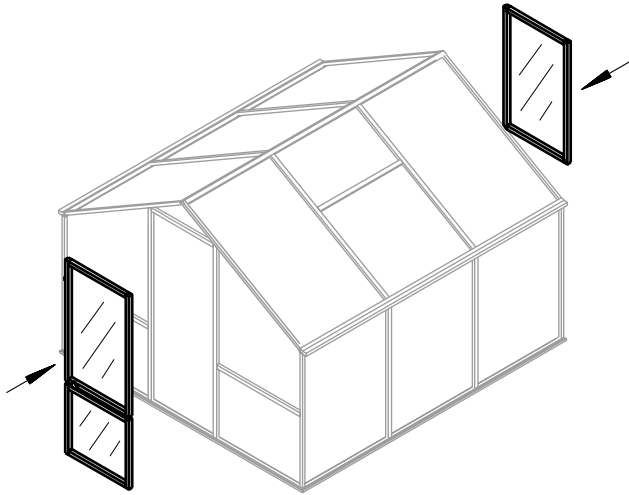
Der zweite Giebel wird genau wie der erste Giebel montiert.

Schieben Sie nun am Ende des Bodenprofils je eine Schraube M6 x 12 ein.

Zur Sicherung des Bodenprofils muss jetzt der Winkel (V12) auf die Sechskantschrauben gesteckt und verschraubt werden.

Türgiebel vorstecken und verschrauben.

Schritt 10



Wenn Sie dies nicht bereits
getan haben, setzen Sie nun
die Tür (S. 57) und das
Rückwandfenster ein.



Montage Fallrohr



Das Fallrohr wird auf den schon montierten Fallrohrstutzen aufgeschoben.
Der Fallrohrhalter wird mit der Sechskantschraube M6 x 16 am Winkel angebracht.



Befestigen Sie nun den Winkel mit den Linsenkopfschrauben (S27) am Gewächshaus.
Dafür ist eine Bohrung \varnothing 4 mm erforderlich.

Klemmen Sie das Fallrohr an den Fallrohrhalter.

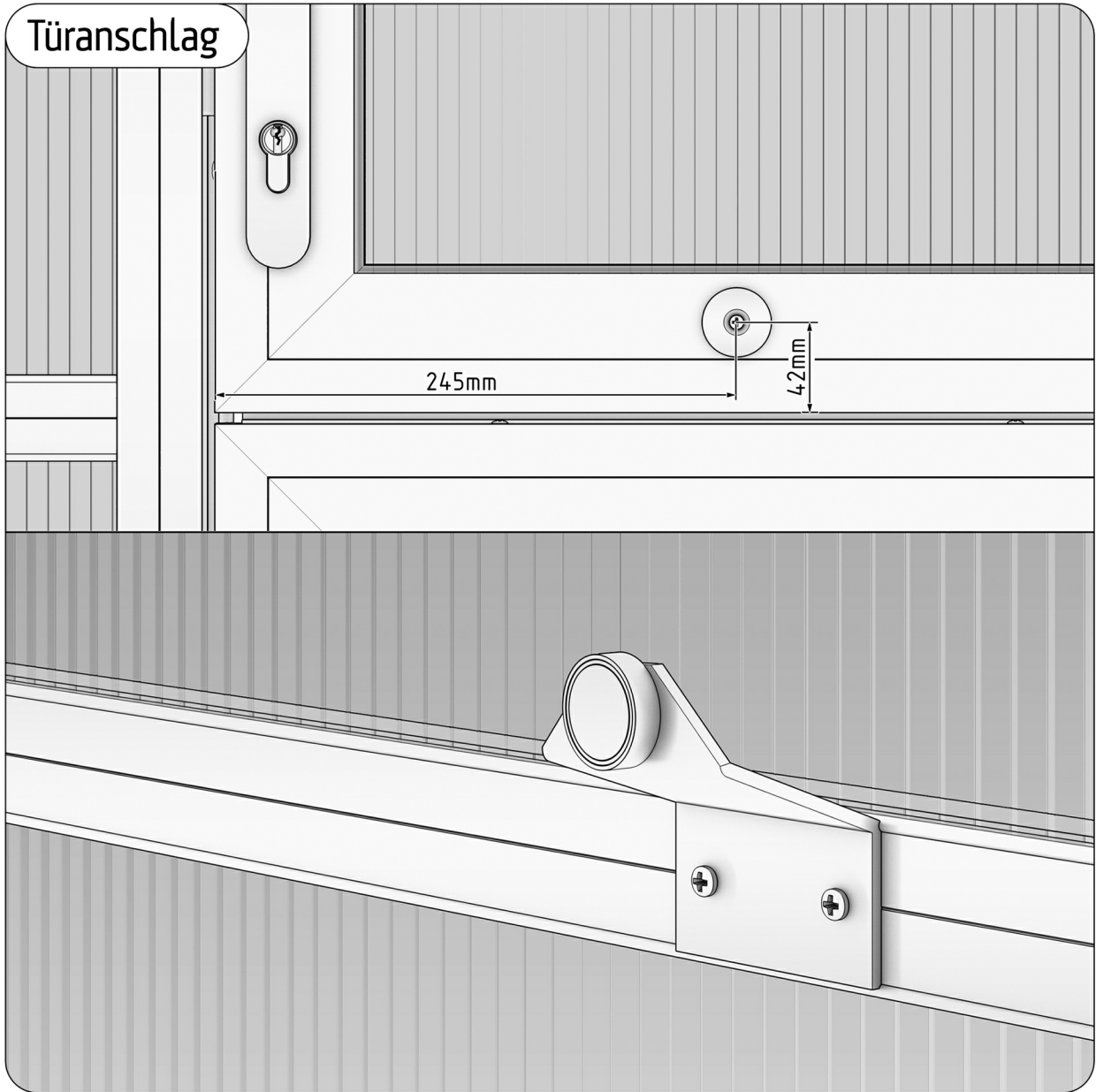




KGT

KREATIVE GARTENTECHNIK

Türanschlag



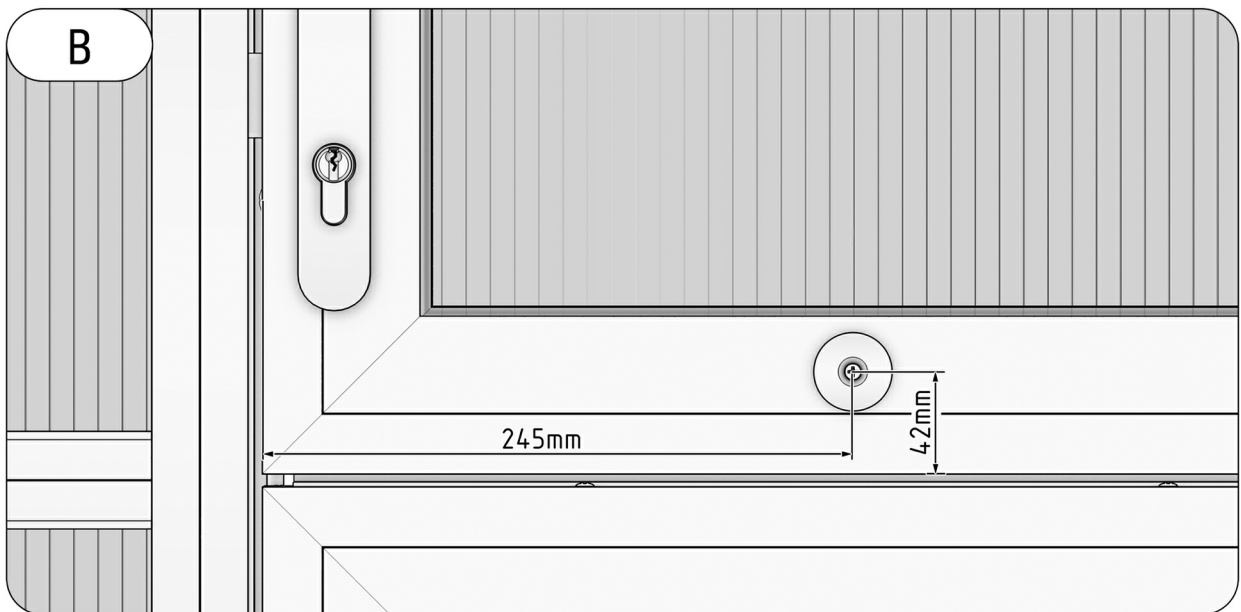
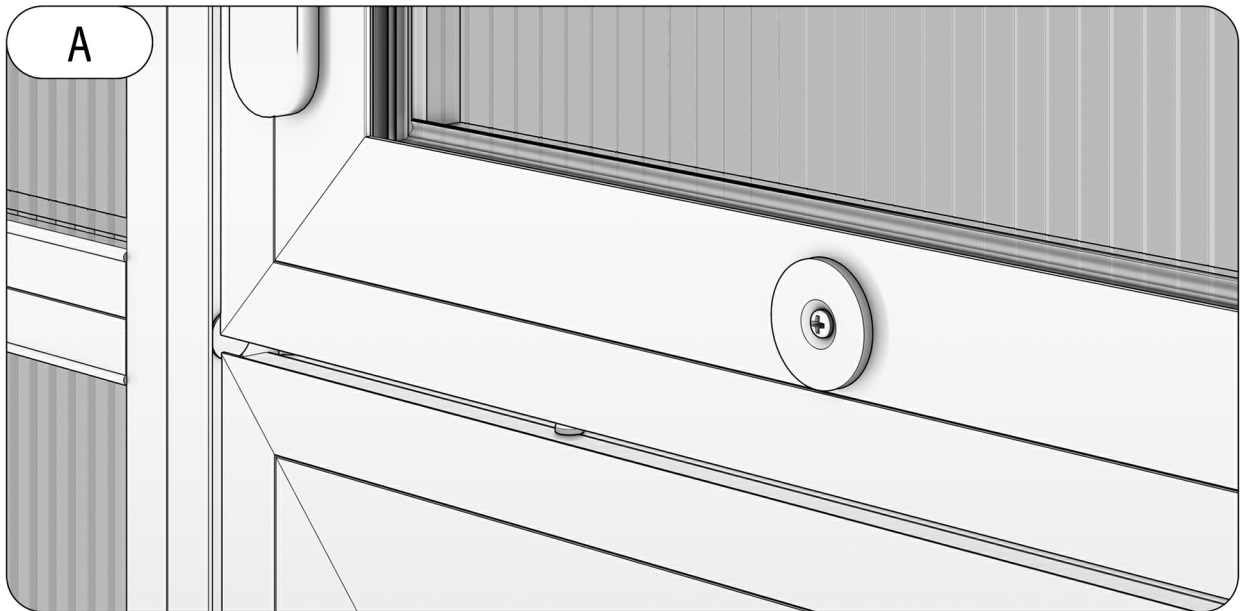
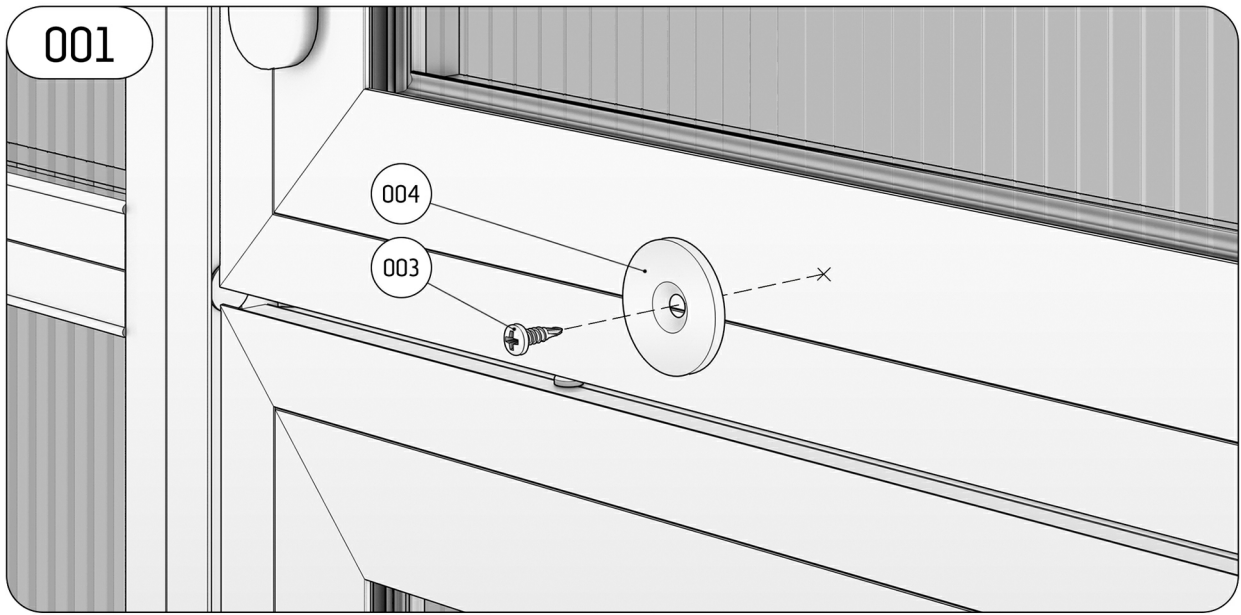
Montage Türfeststeller

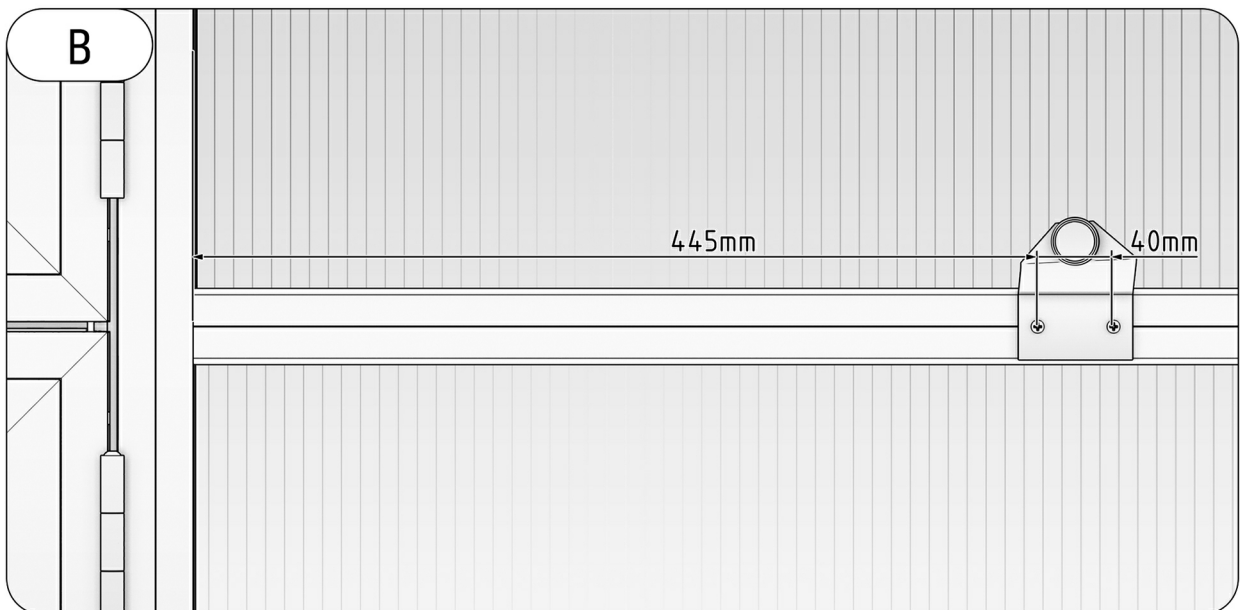
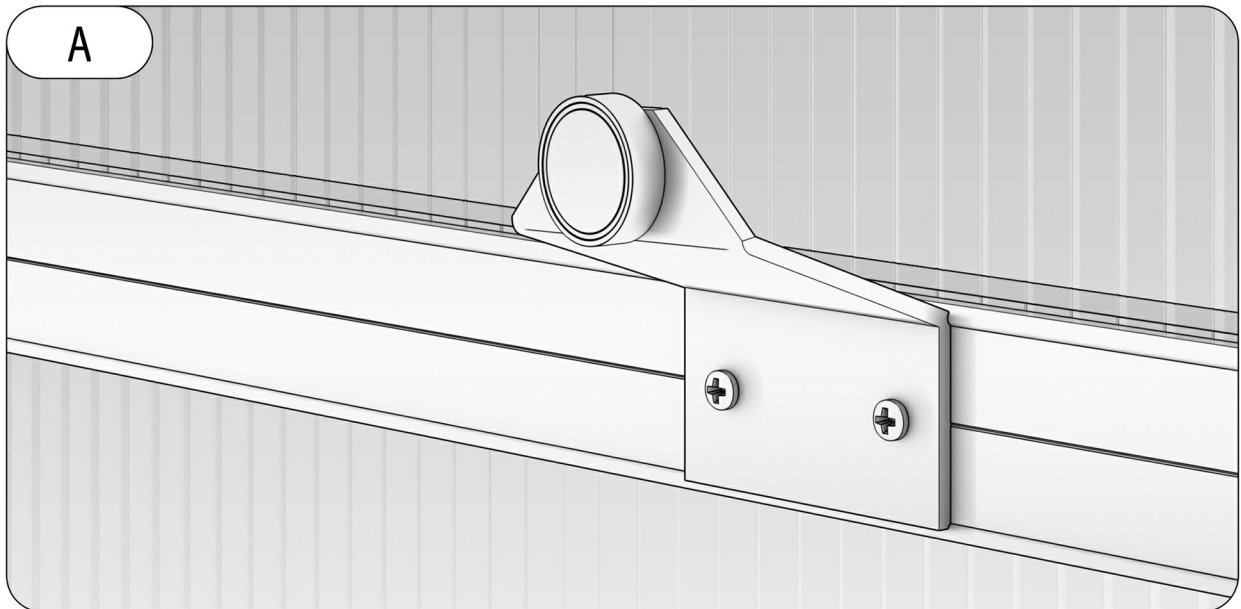
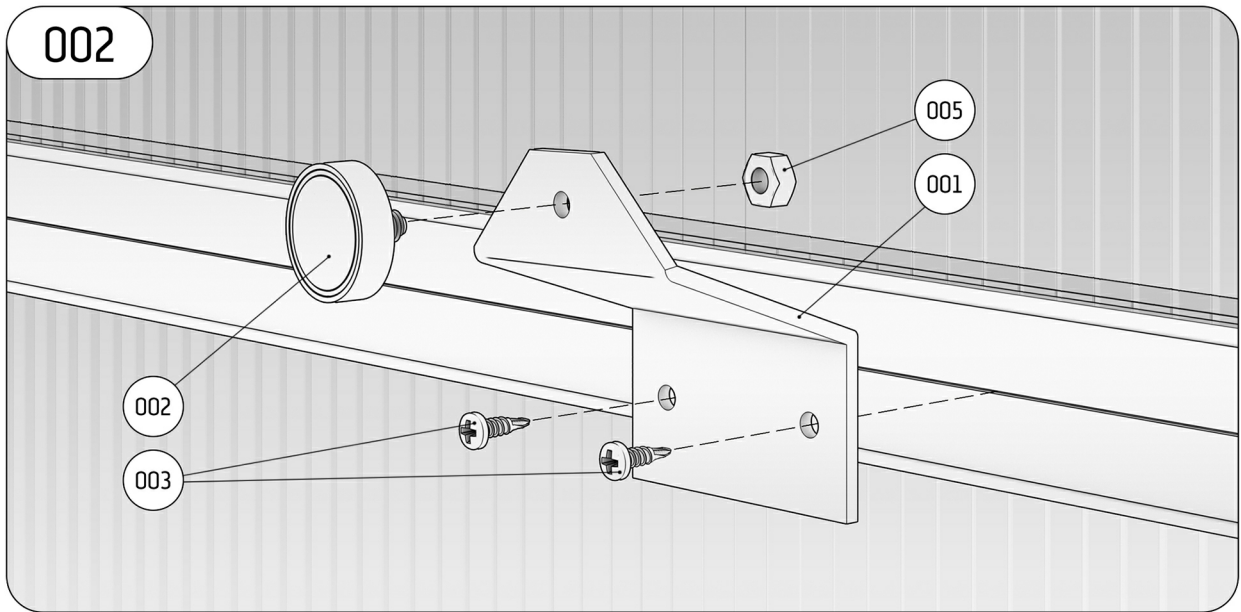


STAND: 03.05.2016

STÜCKLISTE TÜRANSCHLAG

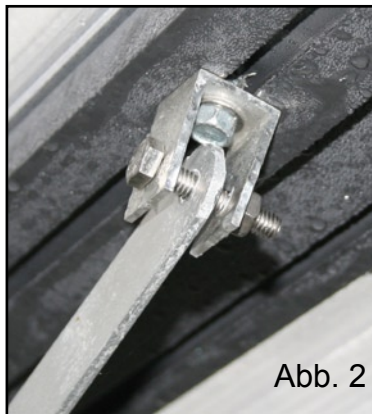
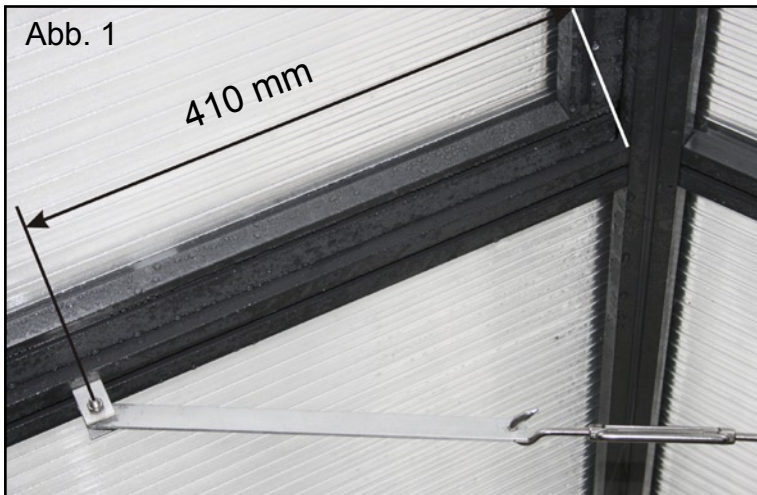
Pos.	Abbildung	Bezeichnung	Serien- / Artikelnummer	Mg.	zusätzliche Informationen
001		Winkelblech	Z010-03-00-00-00-1	1	
002		Magnet	Z016-01-00-00-00-1	1	
003		Bohrschraube	N005-35-00-13-00-1	3	
004		Kontaktplatte, Magnet	Z015-01-00-00-00-1	1	
005		Mutter M6	N002-06-00-00-00-1	1	





First-Arretierungs-Set (nur bei Typ IV)

Schritt 1



Der U-Verbinder wird jeweils links und rechts, mit ca. 410 mm Abstand (siehe Abb. 1) vom Firstprofil im Schraubkanal der Dachspresse befestigt.

Bohrung $\text{Ø}4$ mm.

Verwenden Sie hierfür die Linsenkopfschraube 4,8 x 25.

Das Aluminium-Flachprofil wird lt. Abb. 2 mithilfe der Sechskantschraube M6 x 25 und der Mutter M6 mit dem U-Verbinder verschraubt.

Schritt 2



Die Haken des Spannschlusses werden beidseitig durch die Bohrungen der Aluminium-Flachprofile eingefädelt.

Schritt 3



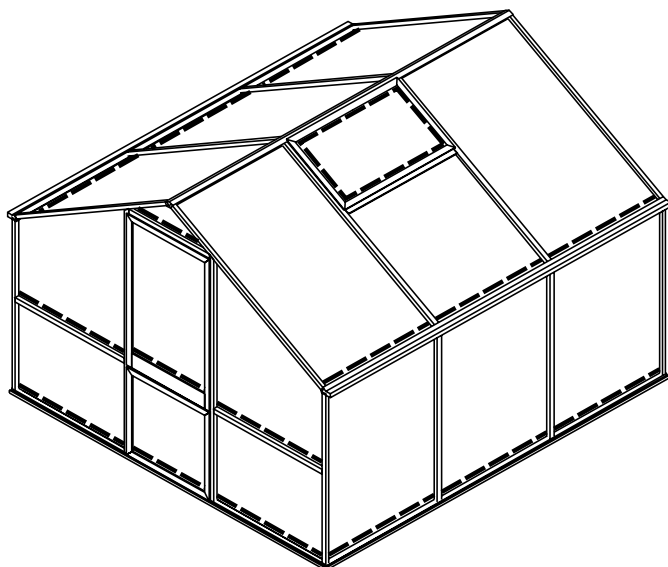
Um eine optimale Unterstützung des Firstprofils zu erreichen, wird die Spannschlossarretierung mithilfe eines Schraubendrehers bis zur gewünschten Spannung gedreht.

Wichtiger Hinweis!

Versiegelung des Gewächshauses

Wir empfehlen, die waagerechten Übergänge von der Verglasung zum Profil (siehe Skizze -> gestrichelte Linien ---) mit neutral vernetzendem, transparentem Silikon zu versiegeln, damit möglichst wenig Wasser und damit auch wenig Schmutz in die Verglasungsaufnahmen gelangen kann.

Vorteil: Das Gewächshaus sieht auf Dauer optisch besser aus. Die Neigung zur Algenbildung nimmt gerade in diesen Bereichen erheblich ab.



Feuchtigkeit/Wasser kann auch innerhalb der Verglasung/Hohlkammern je nach Wetterlage auftreten, da die Kunststoffplatten nicht „wasserdampf-diffusionfest“ sind, d. h. Feuchtigkeit tritt in Form von Wasserdampf in die Platte ein. Dies ist evtl. ein rein optischer Nachteil, lässt sich allerdings nicht vermeiden.

Die Platten können dadurch keinen Schaden nehmen, auch *nicht* bei Frost.

Achtung: Nur „neutral vernetzendes“ Silikon einsetzen, da es sonst zu Spannungsrisen in der Kunststoffverglasung kommen kann. Dies ist der gängigste Silikon-Dichtstoff. Er ist in jedem Baumarkt oder bei Ihrem KGT-Fachhändler für ca. 4 - 6 Euro / 310 mm Kartusche erhältlich.



Wir legen viel Wert auf höchste Qualität.

Jeder Karton durchläuft eine Qualitätskontrolle, bevor dieser verschlossen wird.
Somit sind Fehlteile fast auszuschließen.

Sollte es trotz aller Sorgfalt zu Abweichungen kommen, kontaktieren Sie uns einfach
unter der Telefonnummer:

0 49 56/40 75 -0

Wir sind ständig auf der Suche nach neuem Bildmaterial.

Gern können Sie uns nach erfolgter Montage Bildmaterial zukommen lassen.
Idealerweise in digitaler Form per Mail an:

info@kgt-gmbh.de

**Genießen Sie nun Ihren neuen Platz an der Sonne
- vor Wind und Wetter geschützt!**

Herzlichst, Ihr KGT-Team