

# Steinbach

for today's lifestyle

## Bedienungsanleitung



**speedsolar** *Deluxe*

## Sonnenkollektor DELUXE

Art. Nr. 00-49110



Grundsätzliche Sicherheitsvorkehrungen sind stets einzuhalten. Fehler durch Nichtbeachtung der folgenden Anweisungen können zu schweren Verletzungen und/oder ernsten Unfällen führen.



### VORSICHT

Wenn Sie unsere Bedienungsanleitung oder Sicherheitshinweise nicht genau befolgen, kann dies zu Schäden am Gerät führen oder es können Personen verletzt werden.



### WICHTIG

Lesen Sie diese Bedienungsanleitung, sowie die darin angeführten Hinweise genau durch, bevor Sie das Produkt in Betrieb nehmen.

- Lassen Sie keine Kinder mit diesem Gerät hantieren.
- Stellen Sie Ihr Filtersystem immer ab, wenn Sie an Ihrem Sonnenkollektor arbeiten.
- Installieren Sie das Gerät für Kinder unerschbar.
- Stellen Sie das Gerät nicht zu nah an das Pool (ausreichender Sicherheitsabstand).
- Benützen Sie keine Schmiermittel auf der Basis von Petroleum. Petroleum greift die Plastik-Bestandteile des Produktes an.

**Wichtiger Hinweis:** Wenn der Sonnenkollektor nicht benutzt wird (d.h. die Filterpumpe wurde ausgeschaltet) muss dieser mit der Stoff-Abdeckung (im Lieferumfang enthalten) abgedeckt werden, ansonsten überhitzen die Leitungen bei starker Sonneneinstrahlung und werden dadurch defekt!



### HINWEIS

**Sicherheitshinweis:**

Diese Sicherheitswarnungen sind keine Garantie für ein Ausbleiben von möglichen Problemen oder Schadensfällen. Der Swimming-Pool-Besitzer sollte stets umsichtig mit dem erworbenen Gerät umgehen.

Der Sonnenkollektor wurde nach hohen Technik- und Sicherheitsstandards entwickelt und produziert. Somit ist eine einfache und sichere Handhabung gewährleistet. Bei korrekter Benützung und Pflege werden Sie an diesem Produkt sehr lange Freude haben.

Inhalt:

<b>Bedienungsanleitung .....</b>	<b>1</b>
<b>Art. Nr. 00-49110 .....</b>	<b>1</b>
<b>1 Sicherheitshinweise .....</b>	<b>4</b>
<b>2 Allgemeine Informationen .....</b>	<b>4</b>
2.1.1 Voraussetzungen für die Installation eines Sonnenkollektors .....	4
2.1.2 Funktionsweise .....	4
2.1.3 Richtiges Auspacken .....	4
2.1.4 Benötigtes Werkzeug und Zubehör .....	4
2.1.5 Lernen Sie Ihr Pool kennen .....	4
2.1.6 Der ideale Ort für Ihren Sonnenkollektor .....	4
2.1.7 Mehrere Sonnenkollektoren zusammenschließen .....	5
2.1.8 Produkt-Pflege .....	5
2.1.9 Stoff-Abdeckung .....	5
2.1.10 Überwinterung .....	6
<b>3 Technische Daten .....</b>	<b>6</b>
3.1.1 Technische Daten .....	6
3.1.2 Heizleistung .....	6
<b>4 Teileliste .....</b>	<b>7</b>
4.1.1 Primäre Bestandteile .....	7
<b>5 Installationsanweisungen .....</b>	<b>7</b>
5.1.1 Aufbau-Anleitung .....	7
5.1.2 Erste Anwendung .....	10
<b>6 Problembehebung .....</b>	<b>10</b>
<b>7 Serviceabwicklung.....</b>	<b>10</b>

**Sicherheitshinweise**

**Lesen Sie diese Bedienungsanleitung genau durch, bevor Sie das Produkt in Betrieb nehmen.**

**Vorsicht: Wenn Sie unsere Bedienungsanleitung oder Sicherheitshinweise nicht genau befolgen, kann dies zu Schäden am Gerät führen oder es können Personen verletzt werden.**

- Lesen Sie die Bedienungsanleitung und die angeführten Hinweise.
- Lassen Sie keine Kinder mit diesem Gerät hantieren.
- Stellen Sie Ihr Filtersystem immer ab, wenn Sie an Ihrem Sonnenkollektor arbeiten.
- Stellen Sie das Gerät nicht zu nah an das Pool (ausreichender Sicherheitsabstand).
- Benützen Sie keine Schmiermittel auf der Basis von Petroleum. Petroleum greift die Plastik-Bestandteile des Produktes an.

**HINWEIS**

Diese Sicherheitswarnungen sind keine Garantie für ein Ausbleiben von möglichen Problemen oder Schadensfällen. Der Swimming-Pool-Besitzer sollte stets umsichtig mit dem erworbenen Gerät umgehen.

## 1 Allgemeine Informationen

### 1.1.1 Voraussetzungen für die Installation eines Sonnenkollektors

Der von Ihnen erworbene Sonnenkollektor ist für eingegrabene und Aufstellpools gedacht und ist einfach zu installieren und zu handhaben. Die Installationsanleitung beruht auf folgenden Voraussetzungen:

- 1) Sie besitzen einen Pool welcher komplett aufgebaut und mit Wasser gefüllt ist.
- 2) Ihr Pool verfügt über ein Filtersystem.
- 3) Sie verfügen über die notwendigen Verbindungsschläuche um das Pool und das Filtersystem mit Wasser zu versorgen. (32 mm Ø oder 38 mm Ø)

Dies sind die Voraussetzungen damit der Sonnenkollektor, wenn dieser installiert und komplett an die Filterpumpe angeschlossen ist, Wasser durch die Solarkammern befördern kann.

### 1.1.2 Funktionsweise

Sobald das Gerät installiert ist, wird es zwischen Ihrem Filtersystem und Ihrem Pool mittels der beiden Schlauchverbindungen angeschlossen. Der Anschlussschlauch befördert das von Ihrer Filteranlage kommende kalte Wasser in die Solarkammern Ihres Sonnenkollektors. Dort wird es durch die Sonnenenergie erwärmt und anschließend wieder durch den zweiten Verbindungsschlauch Richtung Pool geleitet.

### 1.1.3 Richtiges Auspacken

Seien Sie vorsichtig wenn Sie den Sonnenkollektor auspacken und stellen Sie sicher, dass Ihr Set komplett ist bevor Sie mit dem Aufbau beginnen. (Siehe Teileliste).

### 1.1.4 Benötigtes Werkzeug und Zubehör

Diese Werkzeuge werden zum Aufbau benötigt, sind jedoch nicht im Set enthalten:

- Kreuzschraubenzieher
- Schlitzschraubenzieher
- Schmiermittel auf Silikonbasis

### 1.1.5 Lernen Sie Ihr Pool kennen

Bevor Sie mit der Installation des Sonnenkollektors beginnen ist es wichtig über die technischen Details Ihres Pools Bescheid zu wissen.

- Wie groß ist mein Pool?
- Welche Verbindungsschläuche zwischen Pool und Filteranlage benütze ich (32 mm Ø oder 38 mm Ø)?
- Welche Schlauchverbindungen benütze ich (Muffen oder Gewindeanschluss)?
- An welchem Platz habe ich die beste Sonneneinstrahlung?

### 1.1.6 Der ideale Ort für Ihren Sonnenkollektor

Ihr Sonnenkollektor benötigt einen Platz mit möglichst viel Sonnenlicht.

## Speedsolar Sonnenkollektor Deluxe

- Positionieren Sie den Sonnenkollektor nie oberhalb des Wasserspiegels Ihres Pools.
- Halten Sie eine gewisse Distanz zum Pool ein (Sicherheitsabstand einhalten).
- Der Sonnenkollektor wird so aufgestellt, dass Sie eine maximal mögliche Sonneneinstrahlung haben. Berücksichtigen Sie auch einen optimalen Neigungswinkel zur Sonne, jedoch sollte dieser Winkel nicht mehr als 30° betragen.

**Hinweis:** Der Sonnenkollektor ist zwischen dem Filtersystem (nachdem das Wasser gefiltert wurde) und dem Pool zu installieren. Der Sonnenkollektor wird nach dem Filtersystem aufgestellt um einen Wasser-Rückstau zu verhindern.

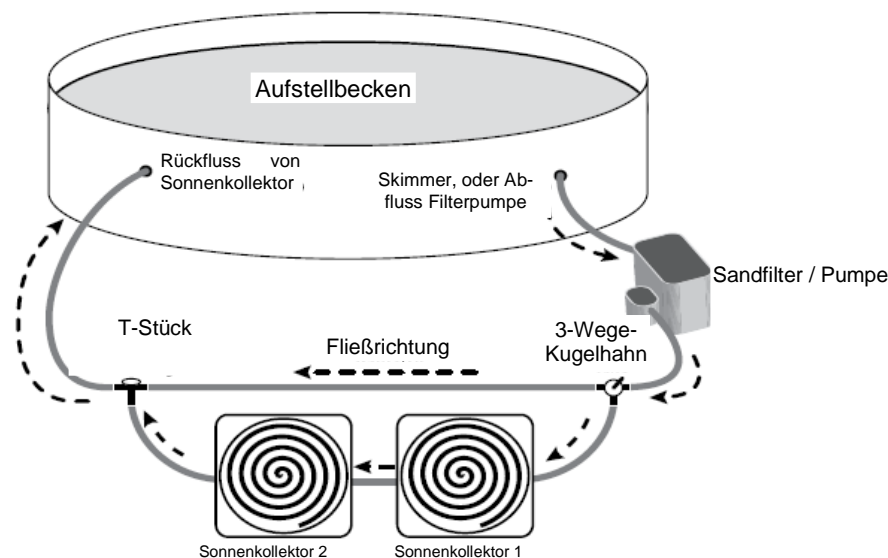
Bevor Sie mit der Installation des Sonnenkollektors beginnen, stellen Sie sicher, dass der Wasser Ab- und Zufluss unterbrochen wird.

### 1.1.7 Mehrere Sonnenkollektoren zusammenschließen

Installieren Sie mehrere Sonnenkollektoren niemals direkt in die Rücklauf-Leitung. Schäden die auf diesem Weg entstehen fallen nicht unter die Garantie.

Um mehrere Heizelemente zusammenzuschließen benötigen Sie einen 3-Wege-Kugelhahn und ein T-Stück (nicht im Lieferumfang enthalten, aber optional unter der Art. Nr. 00-60045 Bypass-Set erhältlich). Der hier benötigte Verbindungsschlauch muss einen Durchmesser von 32 oder 38 mm haben.

Für weitere Informationen bezüglich der Installation des Sonnenkollektors wenden Sie sich bitte an unseren Kundenservice oder erkundigen Sie sich beim Schwimmbadhändler in Ihrer Nähe.



### 1.1.8 Produkt-Pflege

Um Beschädigungen vorzubeugen, sollten die Solar-Kammern immer mit der durchsichtigen Kuppel abgedeckt werden (diese ist im Lieferumfang enthalten). Der Sonnenkollektor sollte nicht der kalten Witterung ausgesetzt werden. Vor dem ersten Frost, oder am Ende der Poolsaison muss der Sonnenkollektor an einem frostsicheren Platz gelagert werden.

### 1.1.9 Stoff-Abdeckung

Eine Stoff-Abdeckung ist ebenfalls im Lieferumfang enthalten. Diese kann verwendet werden um den Sonnenkollektor an den heißesten Tagen des Jahres abzudecken - wenn das Wasser im Pool nicht mehr aufgewärmt werden soll.

**Wichtiger Hinweis:** Wenn der Sonnenkollektor nicht benutzt wird, d.h. wenn die Filterpumpe ausgeschaltet ist, muss dieser mit der Stoff-Abdeckung (im Lieferumfang enthalten) abgedeckt werden, ansonsten überhitzen die Leitungen bei starker Sonneneinstrahlung und werden dadurch defekt!

**1.1.10 Überwinterung**

Lassen Sie alles Wasser aus dem Sonnenkollektor ab indem Sie die Leitungen abschließen. Überwintern Sie das Gerät an einem frostsicheren Platz. Entfernen Sie die Pool-Rücklaufleitungen.

Stellen Sie sicher, dass sich kein Wasser im Inneren des Gerätes befindet da dieses gefrieren kann. Gefrorenes Wasser dehnt sich aus und kann so die Solar-Kammern beschädigen.

**2 Technische Daten**

**2.1.1 Technische Daten**

- Größe: L 780mm x B 780mm x H 420mm
- Kuppel: 780mm
- Schlauchdurchmesser Solarspirale: Innen 25mm – Außen 30mm
- Gewicht: 10,50 kg
- Wasserkapazität: 10 Liter
- Maximal-Druck: 3 bar bei 20°C
- Wasser-Durchfluss: mind. 2.000 l/h; max. 10.000 l/h

**2.1.2 Heizleistung**

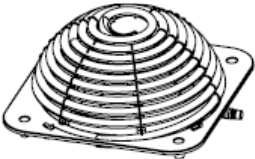

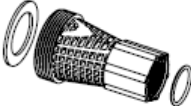




Schwimmbad- volumen	Zeitdauer in Tagen um Wassertemperatur um 3°C zu erhöhen*			
	1 Kollektor	2 Kollektoren	3 Kollektoren	4 Kollektoren
7000 Liter	1,3	0,7	0,4	0,3
14000 Liter	2,8	1,4	0,9	0,7
27000 Liter	5,3	2,6	1,8	1,3
48000 Liter	9,5	4,7	3,2	2,4
61000 Liter	12,3	6,1	4,1	3,1

\* Resultate basieren auf 10 Stunden direkter Sonneneinstrahlung pro Tag und können aufgrund von Wetterveränderungen variieren. Der Pool wurde mit einer Solarplane abgedeckt. Außentemperatur 20°C.

**Hinweis:** Das Verbinden von mehreren Elementen erfordert einen zusätzlichen Bypass-Kit (nicht im Lieferumfang enthalten).

### 3 Teileliste

#### 3.1.1 Primäre Bestandteile

<p>Sonnenkollektor mit Standfüßen</p> 	<p>2 Stk. Schlauchreduzierung 38/32 mm</p> 
<p>INTEX-Spezialadapter mit O-Ring</p>  <p>Dieser wird benötigt, wenn Sie den Sonnenkollektor bei einem INTEX Pool mit einer Filterpumpenleistung ab 5.700 l/h anschließen.</p>	<p>2x Schlauchschelle</p> 
<p>1x langer Filterschlauch Ø 38 mm - Länge ca. 100 cm</p> 	<p>1x kurzer Schlauch Ø 38 mm - Länge ca. 40 cm</p>  <p>Wird nur verwendet wenn mehrere Sonnenkollektoren angeschlossen werden.</p>
<p>1x durchsichtige Kuppel mit Stoff-Abdeckung</p> 	<p>Bedienungsanleitung</p>

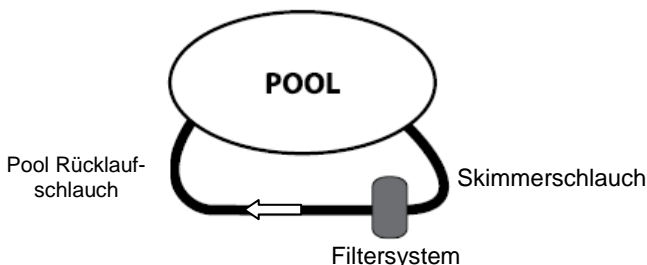
**Hinweis:** Einige Teile sind ev. bereits vom Hersteller vorinstalliert. Die Teile sind nicht im Maßstab abgebildet.

### 4 Installationsanweisungen

#### 4.1.1 Aufbau-Anleitung

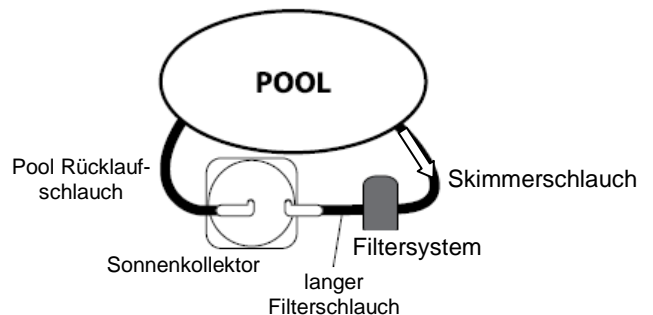
Die angeführten Skizzen helfen, die Heizelemente richtig an Ihr Pool anzuschließen:

#### Vor der Installation



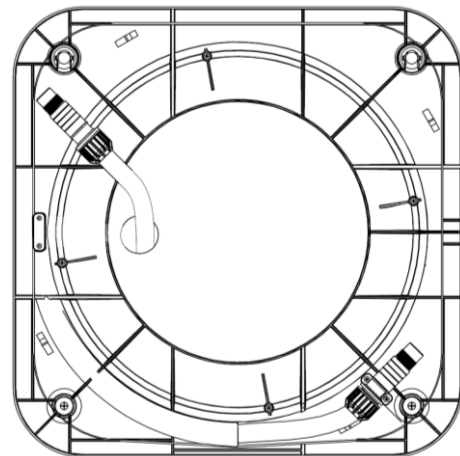
#### Nach der Installation

**Hinweis:** Zeichnung entspricht keinem Maßstab

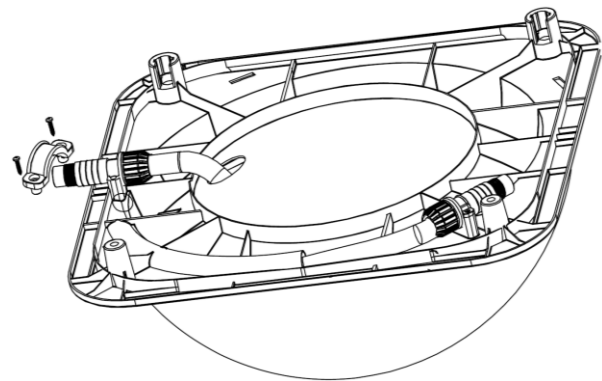


Positionieren Sie den Sonnenkollektor an einem sonnigen Platz, halten Sie jedoch einen ausreichenden Mindestabstand zum Pool ein. **Hinweis:** Schlauchverbindungen können bereits vorinstalliert sein.

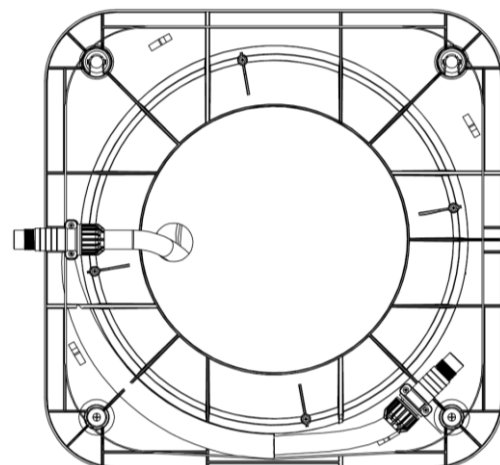
Wenn Sie das Produkt auspacken, werden Sie sehen, dass ein Verbindungsstück nicht festgeschraubt ist.



Geben Sie das Verbindungsstück in die korrekte Position und fixieren Sie es mit dem Plastikteil und den Schrauben.



Wenn das Verbindungsstück befestigt wurde können Sie mit dem weiteren Aufbau fortfahren.





**1) Verbindung zwischen Filterpumpe und Sonnenkollektor**

- a) Schalten Sie die Pumpe aus.
- b) Stoppen Sie den Wasserzufluss vom Pool (sodass kein Wasser durch die Schläuche fließt).
- c) Entfernen Sie den Rücklaufschlauch von der Pumpe und legen Sie diesen beiseite.
- d) Befestigen Sie den langen Filterschlauch (Im Lieferumfang) zwischen der Filterablassöffnung (der Anschluss wo der Rücklauf-Schlauch vorher auf der Pumpe befestigt war) und der Einlassöffnung des Sonnenkollektors. Benützen Sie die mitgelieferten Schlauchschellen (siehe Abbildung 2).

**Hinweis:** Abhängig von dem Durchmesser des Schlauches, kann es sein, dass Sie die Schlauchreduzierung 38/32 mm verwenden müssen. Geben Sie die Reduzierung in den Schlauch und befestigen Sie ihn mit der Schlauchschelle. Für eine leichtere Montage verwenden Sie etwas Schmiermittel auf Silikonbasis (siehe Abbildung 2).

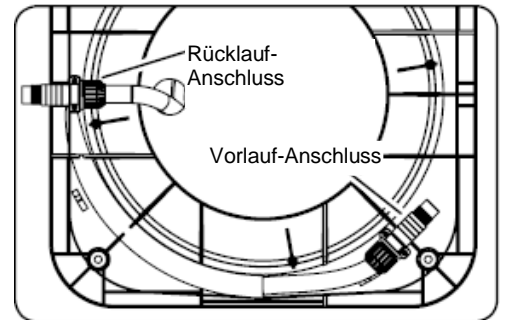


Abbildung 1

**2) Verbindung zwischen Sonnenkollektor und Pool**

Für Pools mit einem Ø 32 mm oder Ø 38 mm Schlauch mit Muffenanschluss befolgen Sie folgende Anleitung:

- Befestigen Sie den Schlauch am Rücklaufanschluss an der Unterseite des Sonnenkollektors.
- Benützen Sie eine Schlauchschelle, um den Schlauch mit dem Rücklaufanschluss zu verbinden (siehe Abbildung 3).  
→ Fahren Sie mit Schritt 3 fort.

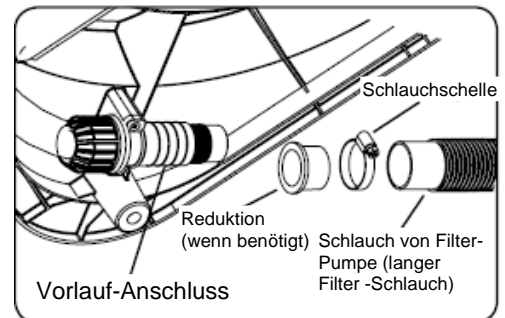


Abbildung 2

Bei großen INTEX Pools (ab einer Filterpumpenleistung von 5700 l/h) befolgen Sie folgende Anleitung (Abbildung 4):

- Verbinden Sie den INTEX Spezialadapter und den O-Ring mit dem Rücklaufanschluss. Gehen Sie sicher, dass der O-Ring im INTEX Spezialadapter ist.
- Verschrauben Sie den Schlauch des Pools mit dem INTEX Spezialadapter. Gehen Sie sicher, dass die Dichtung richtig zwischen dem Schlauch und dem INTEX Spezialadapter eingelegt ist.  
→ Fahren Sie mit Schritt 3 fort.

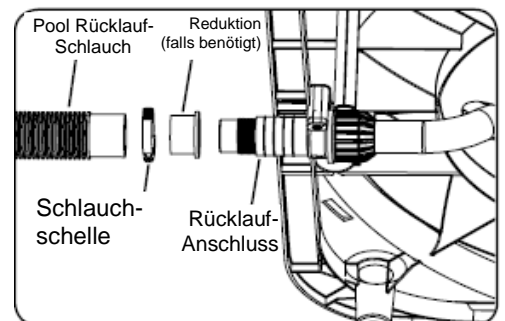


Abbildung 3

**3) Richtige Platzierung des Sonnenkollektors**

Befestigen Sie die beiden Standbeine an der Unterseite des Gerätes und richten Sie die Standposition nach der Sonne aus. Sorgen Sie für einen stabilen, ebenen Untergrund.

**4) Sonnenkollektor**

Das Gerät sollte so aufgebaut werden wie in Abbildung 5 gezeigt.

**Hinweis:** Wenn der Sonnenkollektor weiter vom Filter entfernt stehen soll, als es die Schläuche erlauben, so müssen längere Schläuche mit einem Durchmesser von 38 mm gekauft werden. Sie benötigen eine 38 mm Doppelschlauchtülle (38 mm Schlauchverbinder) und 2 Schlauchschellen um die Schläuche zu verbinden (nicht im Lieferumfang enthalten).

Versichern Sie sich, dass alle Schlauchverbindungen dicht und die Schläuche nicht geknickt oder stark abgewinkelt sind. Sollten die Schläuche undicht sein, so überprüfen Sie ob bei allen Teilen die O-Ringe richtig sitzen und die Anschlüsse fest verschraubt sind. Ziehen Sie die Schlauchschellen nicht zu fest an (15kg Drehmoment).

**Hinweis:** Ein kurzer Schlauch wird mitgeliefert um weitere Sonnenkollektoren miteinander verbinden zu können.

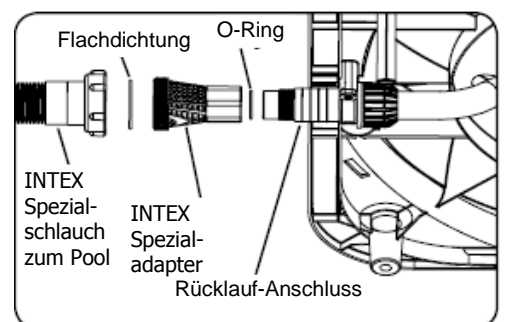


Abbildung 4

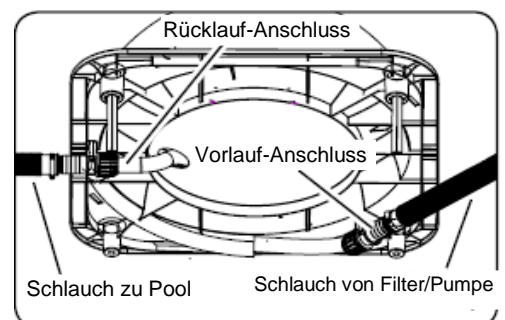


Abbildung 5

**4.1.2 Erste Anwendung**

Wenn der Sonnenkollektor aufgebaut und die Schläuche mit der Filterpumpe und dem Pool verbunden sind, öffnen Sie den Wasserzufluss und sorgen Sie dafür, dass Wasser durch den Schlauch fließt. Anschließend schalten Sie das Filtersystem ein. Luftblasen werden aus der Einlaufdüse im Pool aufsteigen. Das kommt daher weil die Luft aus dem Sonnenkollektor gedrückt wird. Sollte dies länger als 2 - 3 Minuten dauern, überprüfen Sie Ihre Installation auf Dichtheit.

**Hinweis:** Decken Sie Ihr Pool in der Nacht ab um Wärmeverluste zu vermeiden.

**5 Problembehebung**

Probleme	Ursache/Lösung
Das Pool wird nicht beheizt.	<ul style="list-style-type: none"> <li>• Gehen Sie sicher, dass Wasser durch die Schläuche fließt.</li> <li>• War es sonnig genug?</li> <li>• Nutzen Sie die maximal mögliche Sonneneinstrahlung und erhöhen Sie die Laufzeit der Filterpumpe.</li> <li>• Decken Sie Ihr Pool über Nacht ab um Wärmeverluste zu vermeiden.</li> <li>• Möglicherweise sind mehrere Sonnenkollektoren nötig.</li> </ul>
Kein anfängliches Blubbern nachdem das Gerät an die Pumpe angeschlossen wurde.	<ul style="list-style-type: none"> <li>• Kontrollieren Sie das Filtersystem und gehen Sie sicher, dass Wasser vom Pool durch die Filterpumpe, dann durch den Sonnenkollektor und anschließend durch den Verbindungsschlauch zurück zum Pool fließt.</li> </ul>
Luftblasen kommen aus dem Pool-Rücklauf nachdem die Pumpe eingeschaltet wurde.	<ul style="list-style-type: none"> <li>• Überprüfen Sie die Verbindungsschläuche auf etwaige Beschädigungen.</li> <li>• Kontrollieren Sie, ob die Schlauchklemmen fest genug angezogen worden sind.</li> </ul>
Auslaufendes Wasser.	<ul style="list-style-type: none"> <li>• Überprüfen Sie die Dichtungen im Leitungssystem.</li> <li>• Kontrollieren Sie ob die Schlauchklemmen fest genug angezogen worden sind.</li> <li>• Überprüfen Sie die Verbindungsschläuche auf Risse.</li> </ul>

**6 Serviceabwicklung**

Für technische Auskünfte, bei fehlenden Teilen oder im Falle einer Reklamation wenden Sie sich bitte direkt an unseren Kundenservice:

**Steinbach VertriebsgmbH**  
**Aistingerstrasse 2**  
**4311 Schwertberg**

**Tel. für Österreich: (0820) 200 100 103 (0,145€ pro Minute aus allen Netzen)**  
**Tel. für Deutschland: (0180) 5 405 100 103 (0,14€ pro Minute aus dem Festnetz, Mobilfunk max. 0,42€ / Min.)**  
**FR/IT/CZ/HU/HR/SK/SLO/RO/BG/TR: +43 (0) 7262 / 61431-0**

**e-mail: [service@steinbach.at](mailto:service@steinbach.at)**  
**[www.steinbach.at](http://www.steinbach.at)**

