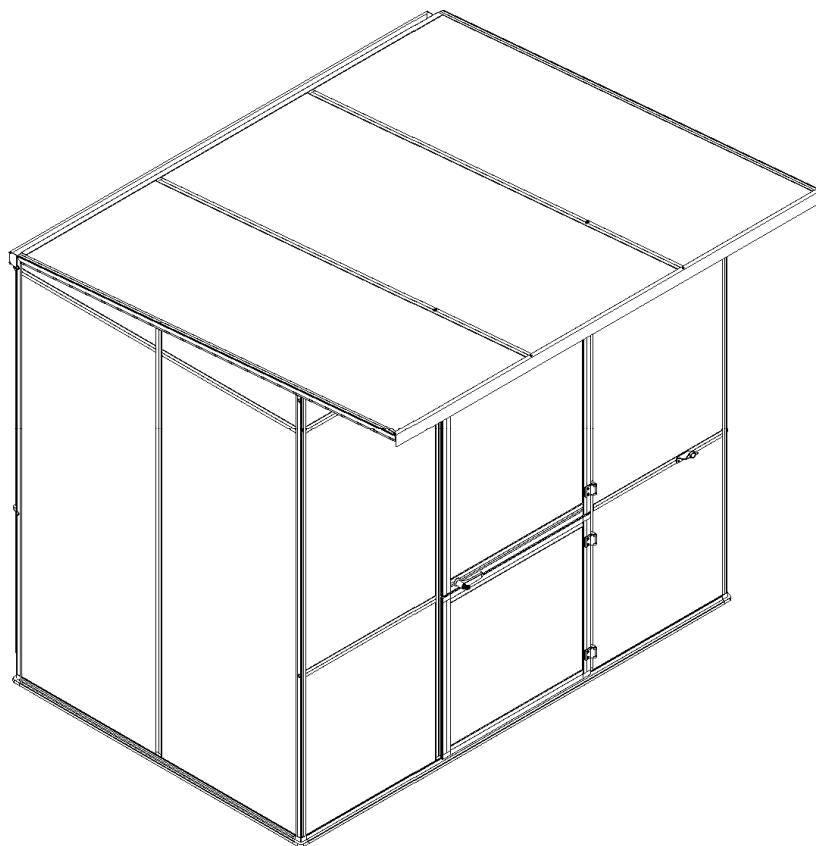




MONTAGEANLEITUNG  
GEWÄCHSHAUS JASMIN



BITTE VOR DEM AUFBAU LESEN

Technische Änderungen vorbehalten



STAND: 09/2023

## Liebe Garten- und Pflanzenfreunde,

erst einmal möchten wir Sie zum Kauf eines Qualitäts-Produkts "Made in Germany" aus unserem Angebot beglückwünschen und Ihnen für Ihr Vertrauen in unsere Arbeit danken.

### Montage

Die Montage des Gewächshauses ist einfach und kann größtenteils von einer Person durchgeführt werden. Bei bestimmten Schritten ist jedoch eine zweite Person zwingend erforderlich.

Der Zeitaufwand hängt von vielen Faktoren ab. Wichtig ist hierbei, dass das Endergebnis stimmt und Sie zufrieden sind.

Sollten Sie die Montage nicht selbst durchführen wollen, finden Sie im Servicebereich unter

**[www.kgt-gmbh.de](http://www.kgt-gmbh.de)**

einige Montagepartner, die die Montage gern für Sie ausführen.

Sie können bei Rückfragen auch gern unseren Kundenservice telefonisch kontaktieren:

**Tel. (0049) 0 49 56/40 75-0.**

Sie erreichen uns von  
Mo. bis Fr. von 07:00 - 17:00 Uhr.

### Lieferumfang

Bitte arbeiten Sie die einzelnen Arbeitsschritte in der Reihenfolge der Montageanleitung ab. Bitte nicht alle Kartons gleichzeitig öffnen! Lassen Sie sich nicht durch die Vielzahl der Einzelteile verwirren.

Bevor Sie mit der Montage beginnen, prüfen Sie anhand der Stücklisten, ob alle Teile vorhanden und unversehrt sind. Jeder Karton durchläuft eine strenge Qualitätskontrolle, bevor er verschlossen wird. Durch diese und andere Maßnahmen können wir Fehlteile nahezu ausschließen. Sollte dennoch etwas nicht in Ordnung sein, geben Sie uns eine Information unter der

**Tel. (0049) 0 49 56/40 75-0 bzw.  
per e-mail: [info@kgt-gmbh.de](mailto:info@kgt-gmbh.de)**

Wir kümmern uns dann kurzfristig um Ersatz.

Beachten Sie bitte, dass bei einer pressblanken Konstruktion leichte Kratzer bzw. Schleifspuren an den Aluminiumprofilen herstellungsbedingt nicht vermeidbar sind und keinen Reklamationsgrund darstellen. Bei Fragen hierzu können Sie uns gern kontaktieren.

## Sicherheitshinweise

Das Gewächshaus sollte möglichst an einer windgeschützten Stelle und nicht bei stürmischem Wetter aufgestellt werden. Es ist gefährlich, ein teilweise montiertes Gewächshaus ungeschützt der Witterung auszusetzen.

Bei vorschriftmäßiger Montage widersteht dieses Gewächshaus auch heftigem Wind. Bei Unwetter müssen Sie die Fenster und Türen schließen und ggf. zusätzlich sichern. Das Gewächshaus ist von Schneelasten höher als 10 cm zu befreien. Keine offene Feuerstelle im Gewächshaus errichten. Arbeiten Sie mit sicheren, handwerksgerechten Werkzeugen. Achten Sie bei der Montage auf einen sicheren Stand der Leiter (Unfallgefahr!). Grundsätzlich nur mit Handschuhen arbeiten (Verletzungsgefahr, Schnittgefahr!). Das Gewächshaus ist zur ortsfesten Nutzung vorgesehen und muss daher auf einem geeigneten Untergrund verankert werden.



**Warnung!!!**

### Lebens-/Unfallgefahr für Kleinkinder und Kinder

Bitte lassen Sie Ihre Kinder niemals unbeaufsichtigt mit dem Verpackungsmaterial spielen. Es besteht Erstickungsgefahr. Während der Montage des Produktes sollten Sie Ihre Kinder vom Aufbauort fernhalten, da im Lieferumfang Kleinteile mit Erstickungsgefahr und scharfkantige Profile enthalten sind.

Das Produkt ist kein Kletter- oder Spielgerät, daher lassen Sie Ihre Kinder nicht unbeaufsichtigt. Stellen Sie sicher, dass sich Personen, besonders Kinder, nicht auf das Produkt stellen, hochziehen oder hineinklettern, da Kipp-/Erstickungsgefahr besteht. Es ist sicherzustellen, dass das Produkt auf einem festen und ebenen Untergrund steht. Verletzungen und/oder Sachschäden können die Folge bei Nichtbeachtung der o. g. Punkte sein.

### Für den Aufbau benötigen Sie folgende Werkzeuge:

- 1 Stück Kreuzschlitzschraubendreher PH 2
- 1 Stück Maul- bzw. Gabelschlüssel 10 mm
- 1 Stück Schlitzschraubendreher
- 1 Stück Innensechskantschlüssel 3 mm  
(im Zubehörbeutel Dachfenster)
- 1 Stück Feile, um evtl. Grat an den Profilen zu entfernen
- 1 Stück Stehleiter
- 1 Stück Wasserwaage
- 1 Stück Gummihammer
- 1 Stück Maßband
- 1 Stück Schere/Messer

## Identifizieren der Profile

1. Querschnitt beachten
2. Abmessungen nehmen

## Hinweise zur Verglasung

**Auf keinen Fall gleich nach dem Auspacken die Folien abziehen, damit die Platten nicht verkratzen, etc.**

Die ISO-Hohlkammerplatten sprich Verglasung wird immer mit der Seite mit dem UV-Schutz außen eingebaut. Die Platten haben auf der Schutzfolie einen entsprechenden Hinweis bzw. eine farbige Folie.

Die Schutzfolien sollten Sie zunächst immer nur im Randbereich lösen und erst nach der fertigen Montage komplett entfernen. Setzen Sie die ISO-Hohlkammerplatten mit der Folie auf keinen Fall längere Zeit der Sonneneinstrahlung aus. Die Folie könnte unter Umständen auf den Platten einbrennen und nur noch schwer lösbar sein.

## Bestimmungsgemäße Verwendung

Das von Ihnen erworbene Gewächshaus ist für die nicht gewerbliche Aufzucht von Pflanzen konstruiert und sollte auch ausschließlich dafür genutzt werden.

Nicht zur Lagerung ätzender oder brennbarer Chemikalien oder Produkte empfohlen. Bei anderweitiger Nutzung ist jegliche Haftung ausgeschlossen.

## Dichtungen

Die meisten Keildichtungen werden als Doppelstrang geliefert. Sie müssen diesen Strang deshalb in der Mitte auseinanderziehen, um zwei einzelne Dichtungen zu erhalten.

Da die Dichtungen, je nach Temperatur (im Sommer dehnt sie sich aus; im Winter zieht sie sich zusammen) arbeiten, beim Zuschneiden eine Zugabe lt. Zusatzblatt berücksichtigen.

Beispiel:

$$\text{Türprofillänge} \times 5\% \text{ Zugabe} = X \\ 748 \text{ mm} \times 1,05 = 785 \text{ mm}$$

Wichtig ist, dass die Dichtungen "gestaucht" eingearbeitet werden. Durch Scannen des QR-Codes können Sie Details zum Einsetzen der Dichtungen einsehen.



Alternativ finden Sie den Montagehinweis unter folgendem Link:

<https://www.kgt-gmbh.de/service/download/oeffentlich/>

## Standort

Wählen Sie, soweit möglich, einen sonnigen Platz für Ihr Gewächshaus. Meiden Sie den Schatten von Gebäuden und Bäumen. Für Gemüse, wie Tomaten, Gurken und Melonen, stellen Sie Ihr Gewächshaus möglichst in Nord-Süd-Richtung auf. Blumen und Topfpflanzen bevorzugen die Ost-West-Richtung.

## Wasser und Kondensat

Wir weisen darauf hin, dass das Gewächshaus nicht mit einem Wintergarten zu vergleichen ist.

Je nach Wetterlage bzw. Niederschlägen können Undichtigkeiten auftreten sowie Kondensatbildung an den Hausinnenseiten und im Inneren der Hohlkammerplatten. Dieser Effekt tritt auf, da die ISO-Hohlkammerplatten nicht "wasserdampf-diffusionsfest" sind, d. h. Feuchtigkeit tritt in Form von Wasserdampf in die Platte ein und führt u. a. zu einer "beschlagenen" Optik. Dies ist ein rein optischer Effekt und lässt sich bei korrekter Ausführung der Verglasung nicht vermeiden. Die Platten können dadurch keinen Schaden nehmen, auch nicht bei Frost.

Sich evtl. ansammelndes Wasser in den Profilen und Hohlkammerplatten wird über die Kunststoff-Eckverbinder im Bodenprofil abgeleitet. Es muss gewährleistet sein, dass das Wasser sowohl nach innen als auch nach außen ungehindert ablaufen kann.

## Pflege - Instandhaltung

Das Gewächshaus nur mit viel Wasser, z. B. weicher, nicht kratzender Autowaschbürste abwaschen. Die Verwendung eines Hochdruckreinigers wird nicht empfohlen. Bei stärkerer Verschmutzung können Sie zusätzlich eine milde Seifenlauge (keine Bleiche, Ammoniak oder alkalische Reiniger!) zur Unterstützung der Reinigung verwenden.

Achten Sie in solchen Fällen auf die Verwendungshinweise des verwendeten Mittels. Wir übernehmen keine Haftung für Schäden, die im Rahmen unsachgemäßer Anwendung falscher Reinigungsmittel auftreten.

Schrauben, Muttern, Bolzen usw. regelmäßig prüfen und gegebenenfalls nachziehen/schmieren.

## Versicherung

Wir weisen Sie darauf hin, dass nicht alle Versicherungen automatisch Gewächshäuser abdecken.

Bitte erfragen Sie dies bei Ihrer Versicherung.

## Versiegelung

Die waagerechten Übergänge von der Verglasung zum Profil sind mit neutral-vernetztem, transparentem Silikon zu versiegeln, damit möglichst wenig Wasser und damit auch wenig Schmutz in die Verglasungsaufnahmen gelangen kann.  
Vorteil: Das Gewächshaus sieht auf Dauer optisch besser aus. Die Neigung zur Algenbildung nimmt gerade in diesen Bereichen erheblich ab.

Dauerelastische Versiegelungsfugen sind Wartungsfugen und unterliegen daher nicht der Gewährleistung oder Garantie und müssen regelmäßig überprüft werden.

### Achtung:

Zur Versiegelung nur "neutral vernetzendes" Silikon einsetzen. Dies ist der gängigste Silikon-Dichtstoff. Er ist in jedem Baumarkt oder bei KGT für ca. 4 - 7 Euro pro 310 mm-Kartusche erhältlich. Eine Kartusche liegt dem Produkt bei.

## Haftungsausschluss

Bei bestimmungswidriger Verwendung und bei Nichtbeachten der Sicherheitshinweise übernehmen wir keine Haftung für Schäden/Folgeschäden an Personen oder Elementen. Die Firma KGT - Kreative Gartentechnik GmbH übernimmt keine Haftung für die sich im Gewächshaus befindlichen Gegenstände. Es obliegt dem Endanwender den Inhalt regelmäßig zu überprüfen. Bitte beachten Sie, dass der Hersteller weder für die Folgen haftet, wenn das Gewächshaus nicht nach diesen Anweisungen aufgestellt wird, noch für Schäden aufgrund der Witterung oder höherer Gewalt.

## Eine Bitte an Sie

Für unsere Werbemaßnahmen sind wir ständig auf der Suche nach neuem Bildmaterial.

Gern können Sie uns nach erfolgter Montage einige Aufnahmen Ihrer neuen Oase im Grünen zuschicken, idealerweise in digitaler Form.

Richten Sie Ihre Nachricht einfach an:

[info@kgt-gmbh.de](mailto:info@kgt-gmbh.de)

Wir bedanken uns vorab für Ihre Mühe und freuen uns auf Ihre Impressionen.

## Symbolik



Dichtung auf Gehrung passend zuschneiden



Ansicht von innen



Ansicht von außen



Anzahl der zu wiederholenden Schritte



Ansicht um 180° gedreht



Ist im Lieferumfang des Bauteils enthalten!



Bauteil demontieren/entfernen



Bauteil eindrehen



Vereinfachte Darstellung



Nur leicht anziehen, Bauteil fixieren, festanziehen



Hier Silikon benutzen!

(Verarbeitungshinweise seitens des Herstellers auf der Kartusche sind zu beachten!)



# INHALTSVERZEICHNIS

## Gewächshaus Jasmin

|  |           |
|--|-----------|
| Deckblatt                                  | 1         |
| Allgemeine Hinweise                        | 2 – 4     |
| Symbolik                                   | 4         |
| Inhaltsverzeichnis                         | 5 – 6     |
| Gründung Fundamentrahmen/Streifenfundament | 7 – 15    |
| Stückliste Rückwandfenster                 | 17        |
| Montage Rückwandfenster                    | 18 – 26   |
| Stückliste Tür oben                        | 27 – 28   |
| Montage Tür oben                           | 29 – 41   |
| Stückliste Tür unten                       | 43 – 44   |
| Montage Tür unten                          | 47 – 59   |
| Stückliste Türgiebel                       | 61 – 62   |
| Montage Türgiebel                          | 63 – 79   |
| Stückliste Rückwandgiebel                  | 81 – 82   |
| Montage Rückwandgiebel                     | 83 – 94   |
| Stückliste Seitenelement                   | 95 – 96   |
| Montage Seitenelement                      | 97 – 110  |
| Stückliste Montage Elemente                | 111 – 113 |
| Montage Elemente                           | 114 – 154 |
| Stückliste Endmontage                      | 155 – 157 |
| Endmontage                                 | 158 – 174 |

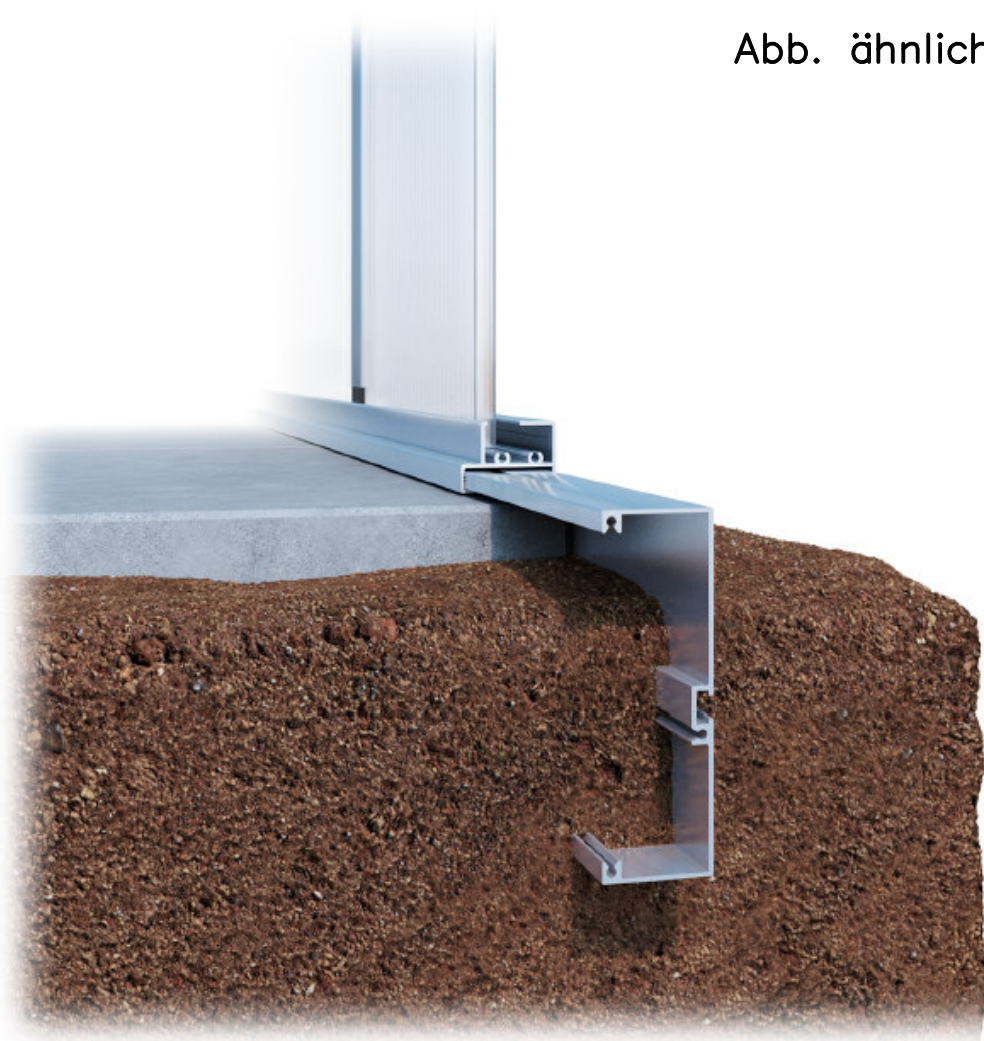


# GRÜNDUNG

Fundamentrahmen (A)

Streifenfundament (B)

Abb. ähnlich



## GRÜNDUNG A

### Fundamentrahmen zum Eingraben (Optional)

Dies ist die einfachste und sicherste Gründung eines Gewächshauses.

**Achtung:**  
**Auf keinen Fall vorab montieren!**  
**Montage erfolgt zusammen mit dem Gewächshaus.**

Der Fundamentrahmen wird kraftschlüssig in das Bodenprofil des Gewächshauses eingehakt und in den Ecken mit einem Eckwinkel verschraubt.

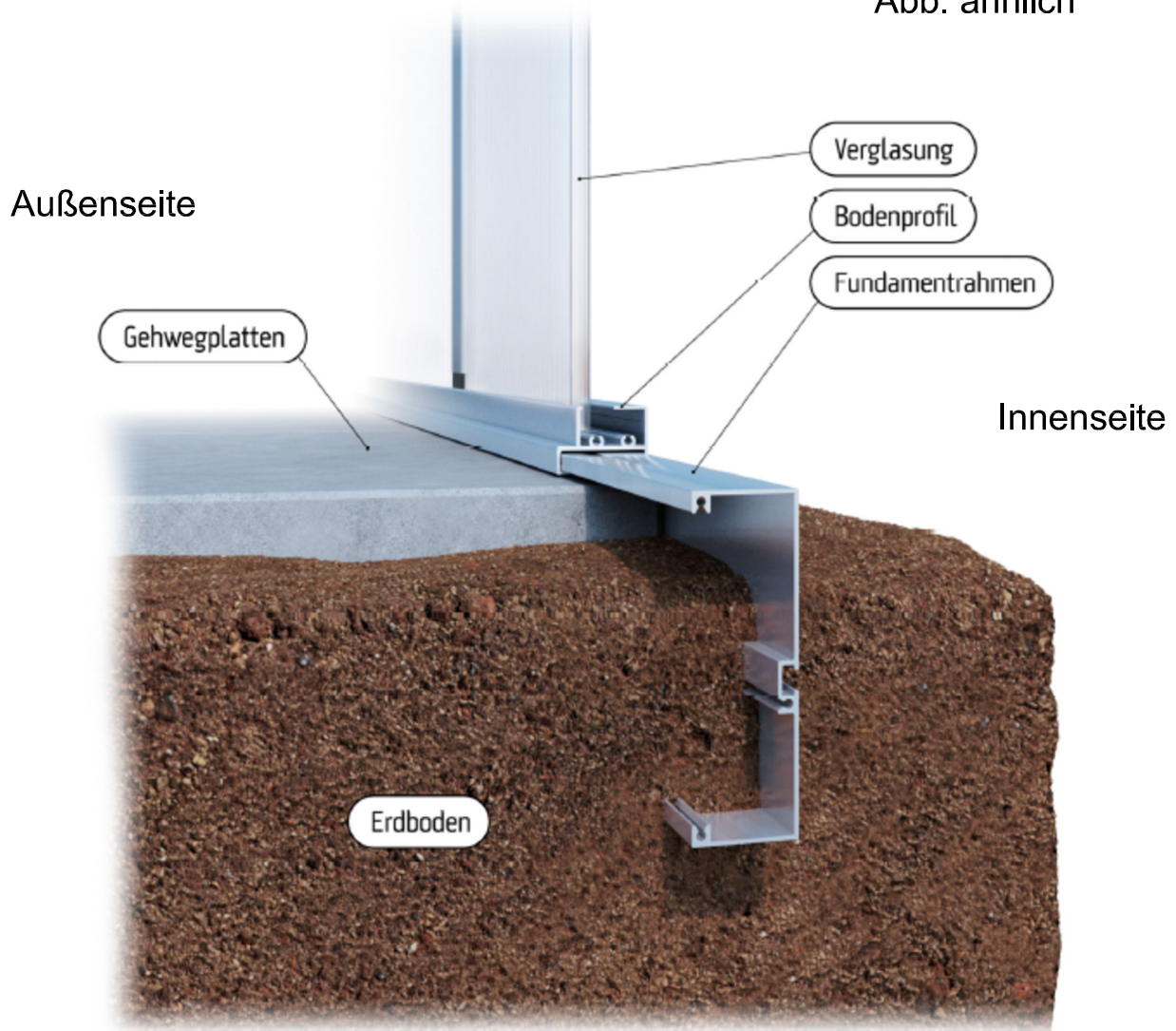
Hinweis:  
Das Fundamentrahmenprofil ist in der Länge kürzer als das Bodenprofil.

## Aufstellen mit dem Fundamentrahmen

Einen kleinen Graben (Spatenstich, ca. 10 - 12 cm tief) in den Abmessungen des Fundamentrahmens ausheben. In den Ecken möglichst je einen Pflasterstein waagrecht zu den anderen einsetzen. Diese dienen dann der sicheren Auflage und verhindern ein evtl. Absacken des Gewächshauses. Das Gewächshaus mit dem Fundamentrahmen in diesen "Graben" stellen und mit Erde anfüllen.

Zweckmäßig ist auch das Anlegen von Gartenplatten oder einem Steinpflaster, damit das Gewächshaus (z. B. bei starkem Regen) nicht von Schmutzspritzern überzogen wird. Außerdem gestaltet sich so das Arbeiten rund um das Gewächshaus einfacher (Rasenmähen, etc.).

Abb. ähnlich



## GRÜNDUNG B Streifenfundament

Sollten Sie keinen Fundamentrahmen gekauft haben, muss die sichere Gründung mittels Streifenfundament erfolgen.

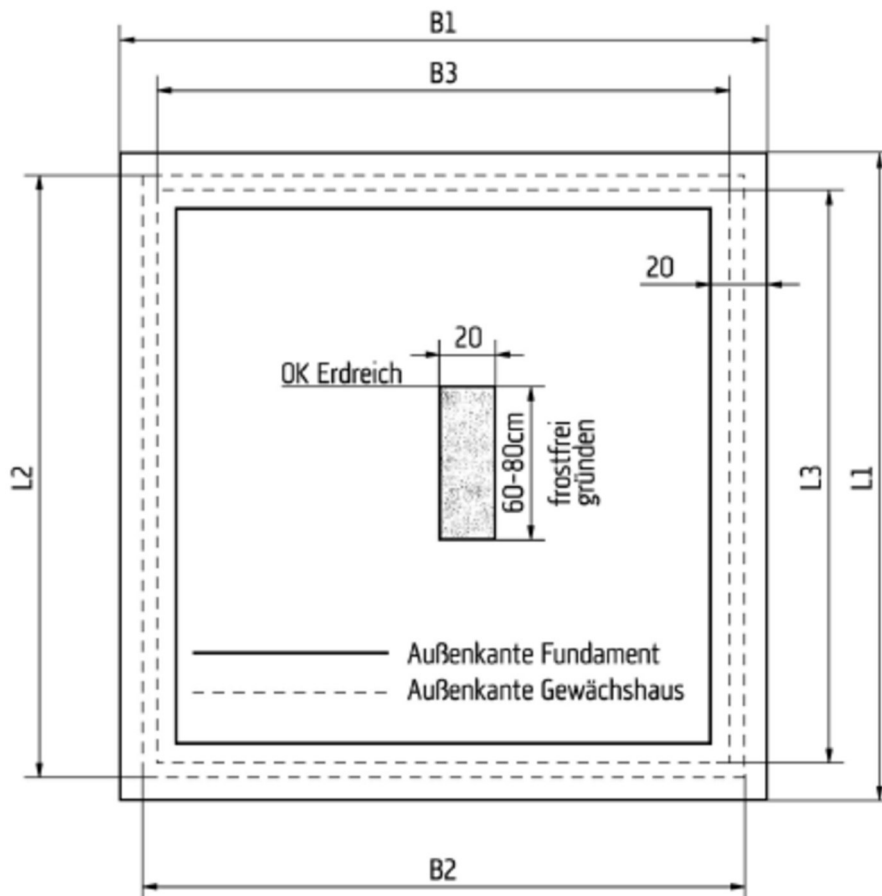
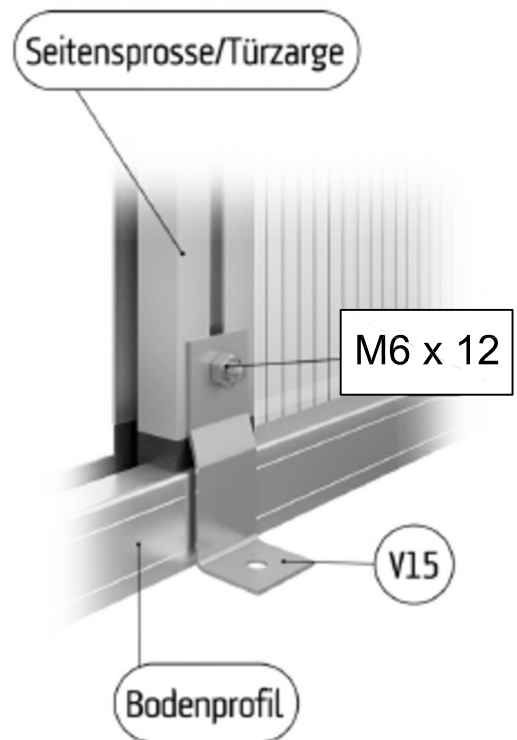
Erstellen Sie dann bitte ein solches Fundament gemäß den in der Tabelle beigefügten Maßvorgaben.

Sie haben auch die Möglichkeit Ihr Gewächshaus auf Tiefbordsteinen z. B. 50 x 30 x 10 cm zu gründen.

Beachten Sie bitte, dass das Fundament gleichmäßig waagrecht hergestellt wird. Das Gewächshaus dann bitte mit den mitgelieferten Befestigungswinkeln (V15) sicher im Beton verankern.

Schrauben und Dübel gehören nicht zum Lieferumfang.

## Ansicht von innen





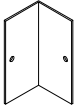
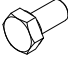

| Modell              | Fundament |     | Gewächshaus |     |     |     |
|---------------------|-----------|-----|-------------|-----|-----|-----|
|                     | B1        | L1  | B2          | L2  | B3  | L3  |
| Jasmin              | 244       | 170 | 228         | 154 | 220 | 146 |
| Alle Angaben in cm. |           |     |             |     |     |     |





# STÜCKLISTE

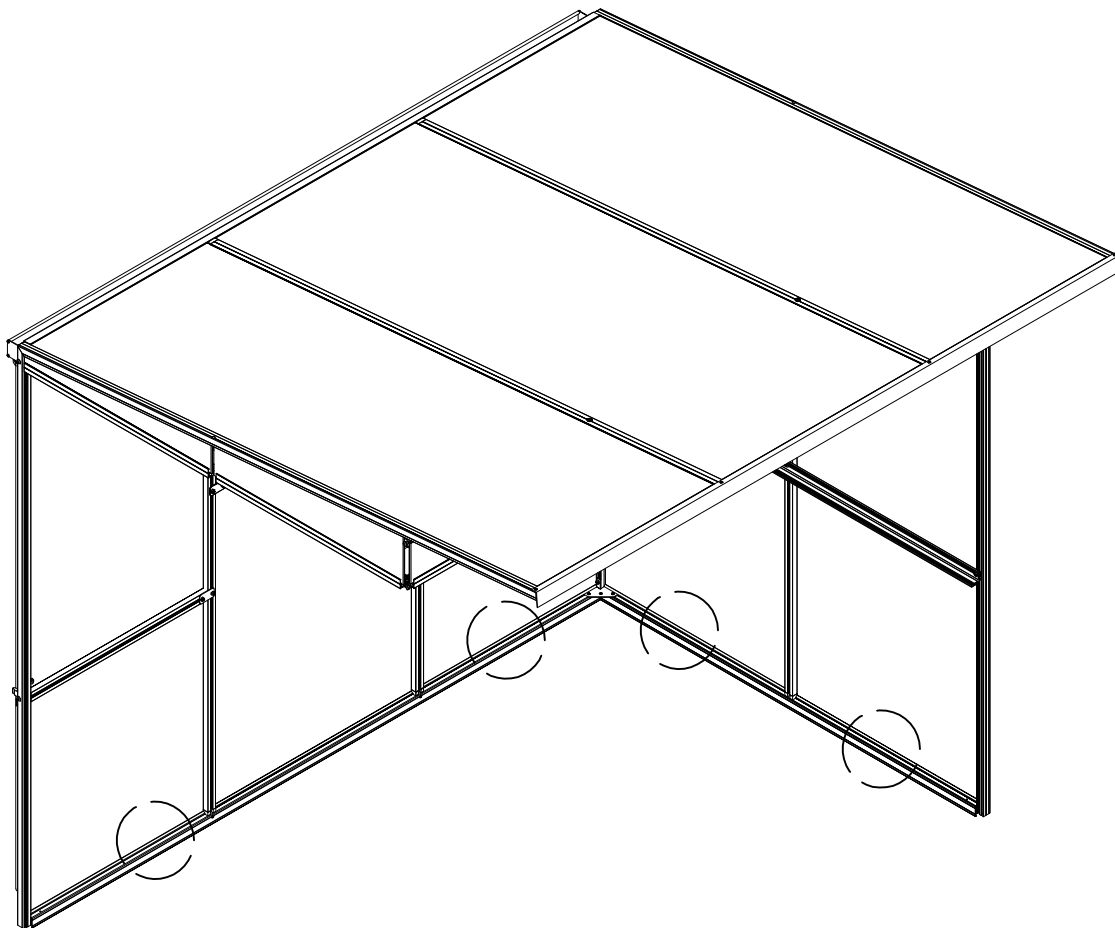
## Montage Fundamentrahmen Jasmin

| Pos. | Abbildung  | Art.-Nr.           | Bezeichnung                           | Anzahl | Bemerkung |
|------|--|--------------------|---------------------------------------|--------|-----------|
| 1    |   | P083-08-01-00-00-1 | Fundamentrahmenprofil<br>(Giebel)     | 2      | 2125 mm   |
| 2    |   | P083-19-01-00-00-1 | Fundamentrahmenprofil<br>(Traufseite) | 2      | 1388 mm   |
| 3    |   | 9999000078         | Fundamentrahmen-<br>eckwinkel         | 4      | 105 mm    |
| 4    |   | 9999000124         | Sechskantschraube<br>M6 x 12          | 16     | DIN 933   |
| 5    |  | 9999000128         | Sechskantmutter<br>M6                 | 16     | DIN 934   |
| 6    |  |                    |                                       |        |           |
| 7    |  |                    |                                       |        |           |
| 8    |  |                    |                                       |        |           |
| 9    |  |                    |                                       |        |           |
| 10   |  |                    |                                       |        |           |
| 11   |  |                    |                                       |        |           |
| 12   |  |                    |                                       |        |           |

2x

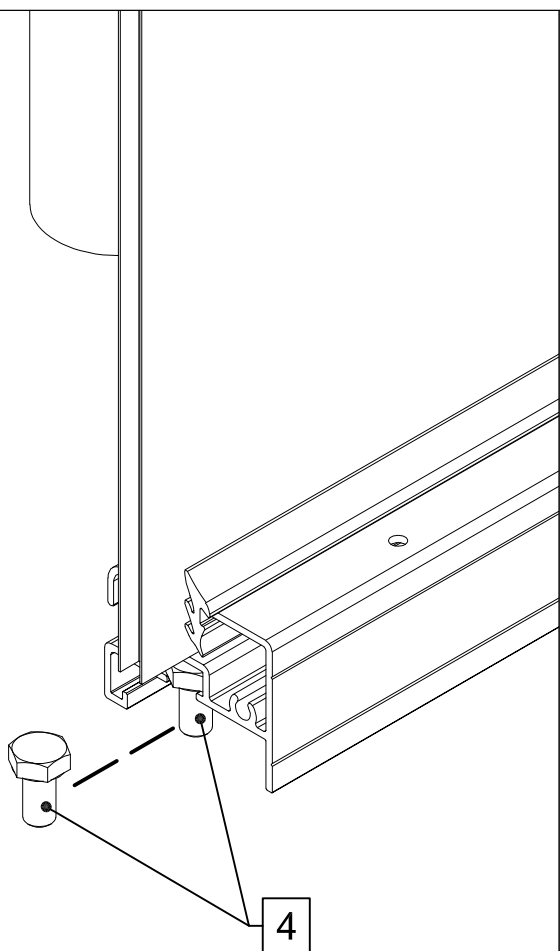
I

VD

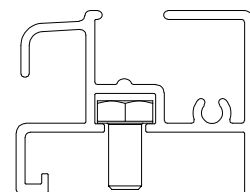


8x

VD

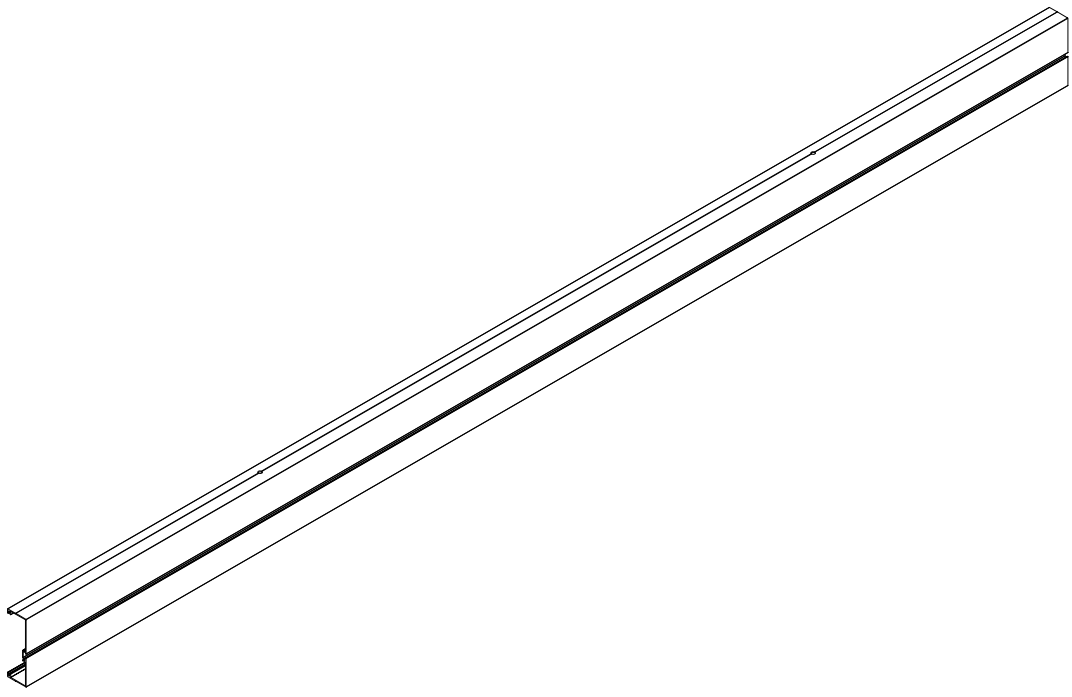


VD

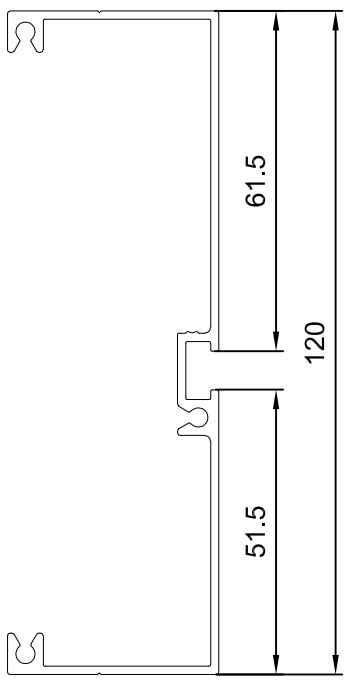


4x

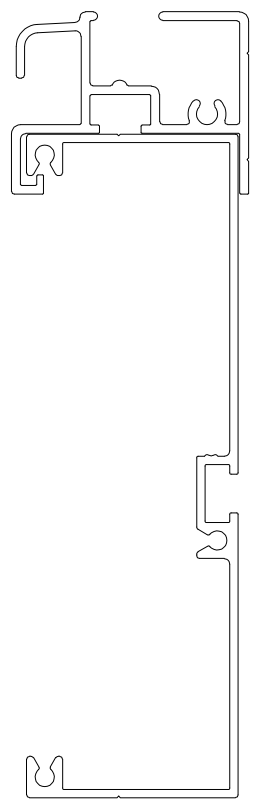
1



4x



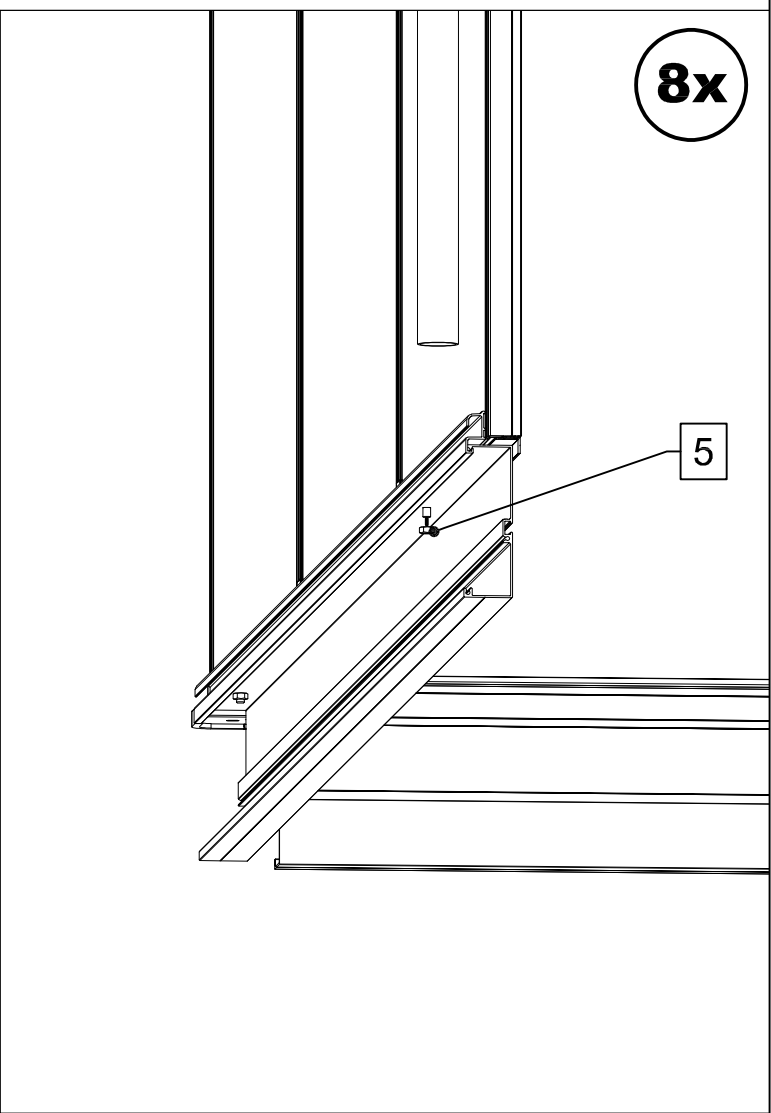
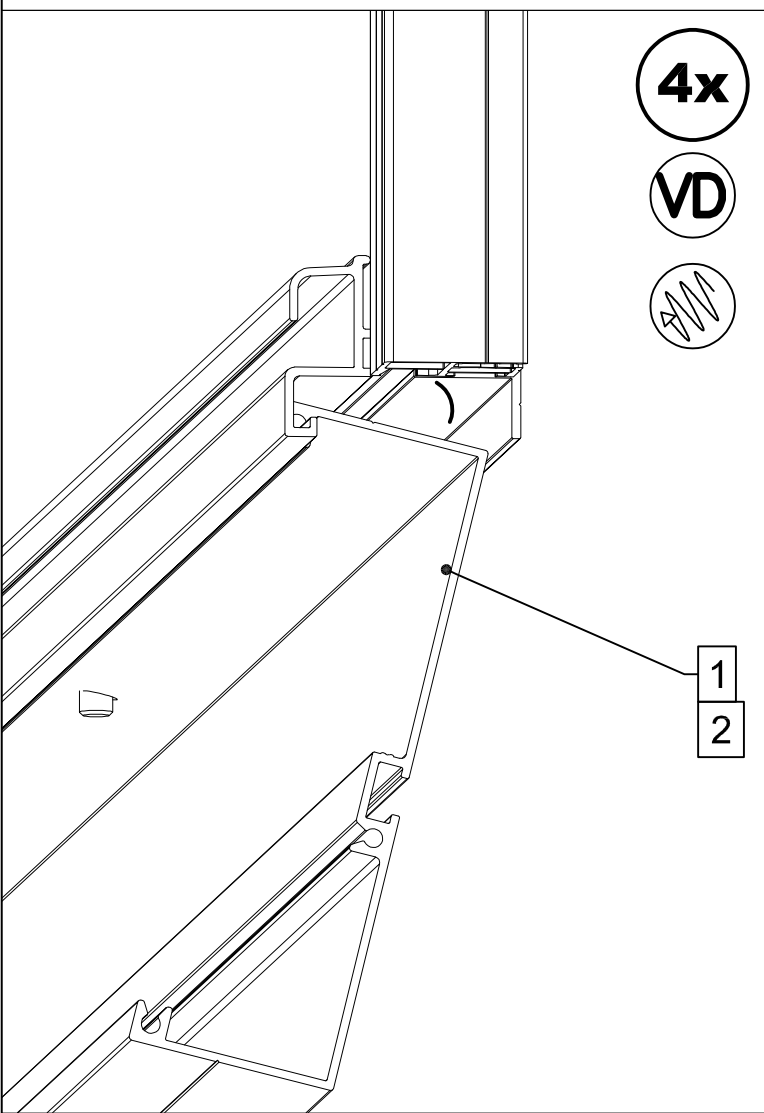
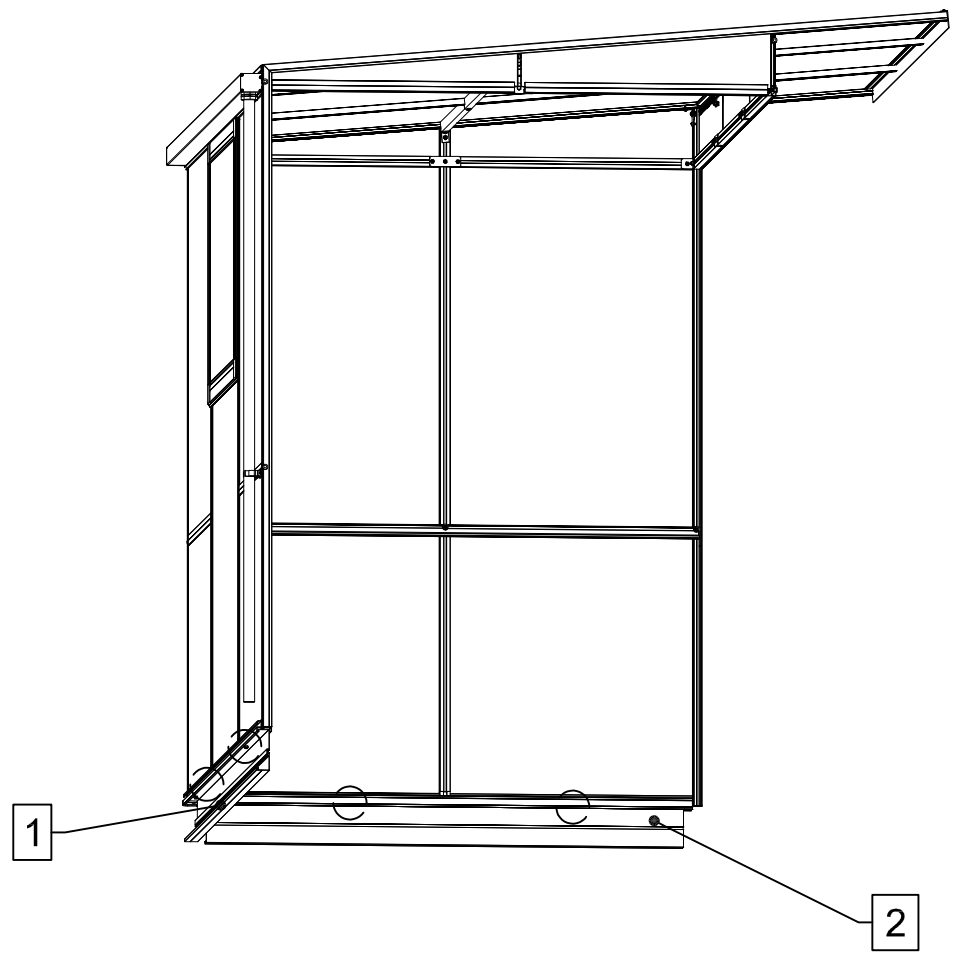
4x



2x

I

VD

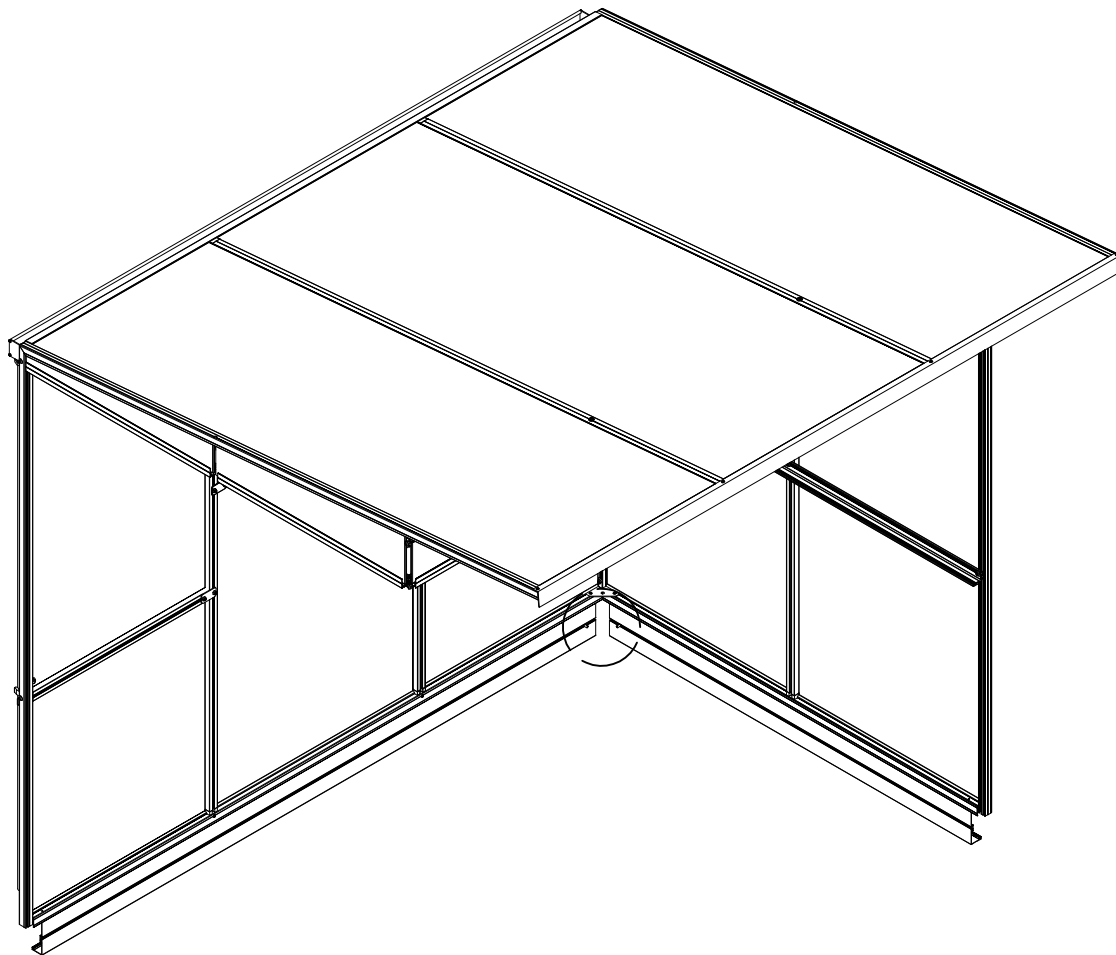




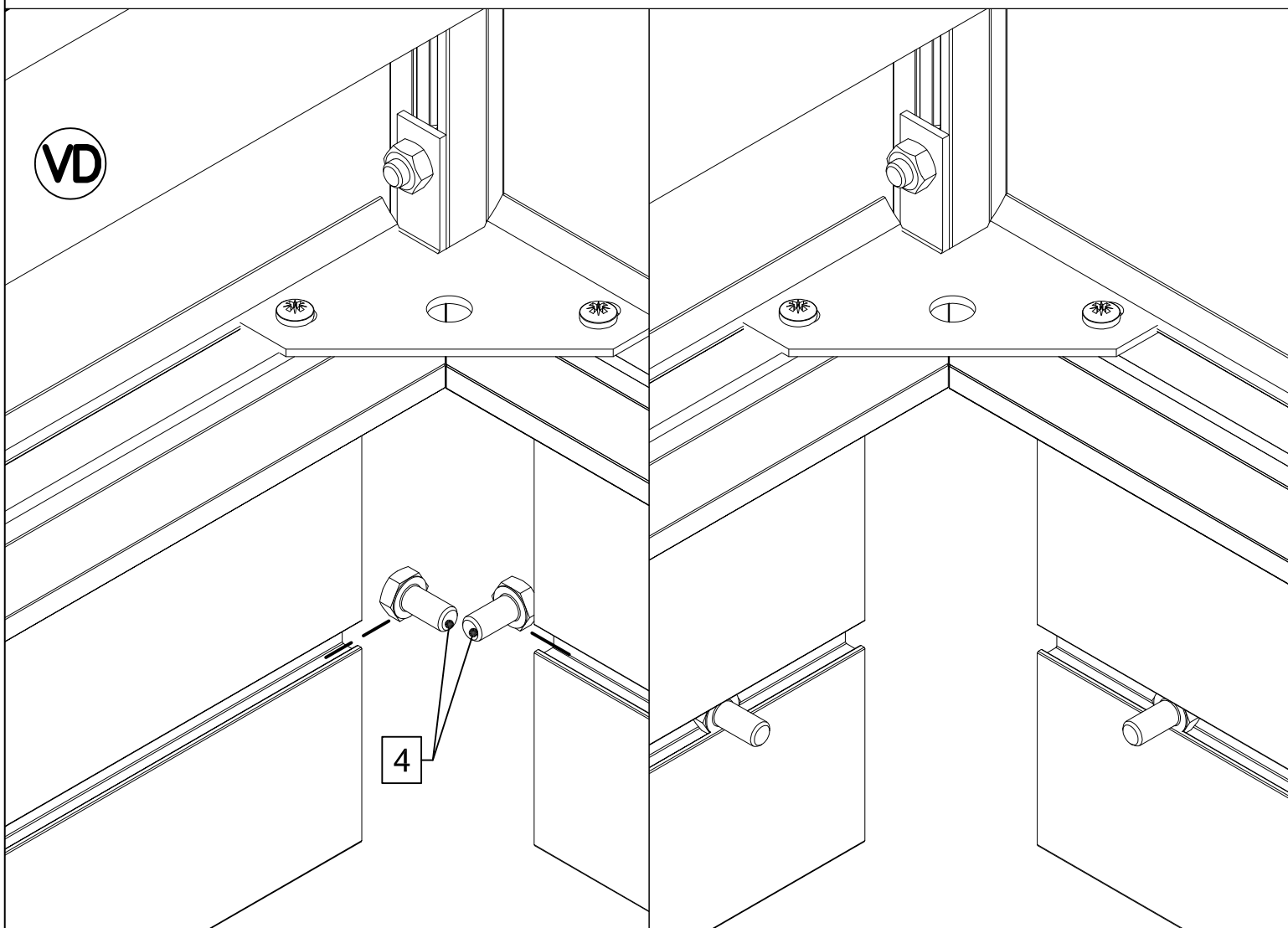
4x

I

VD

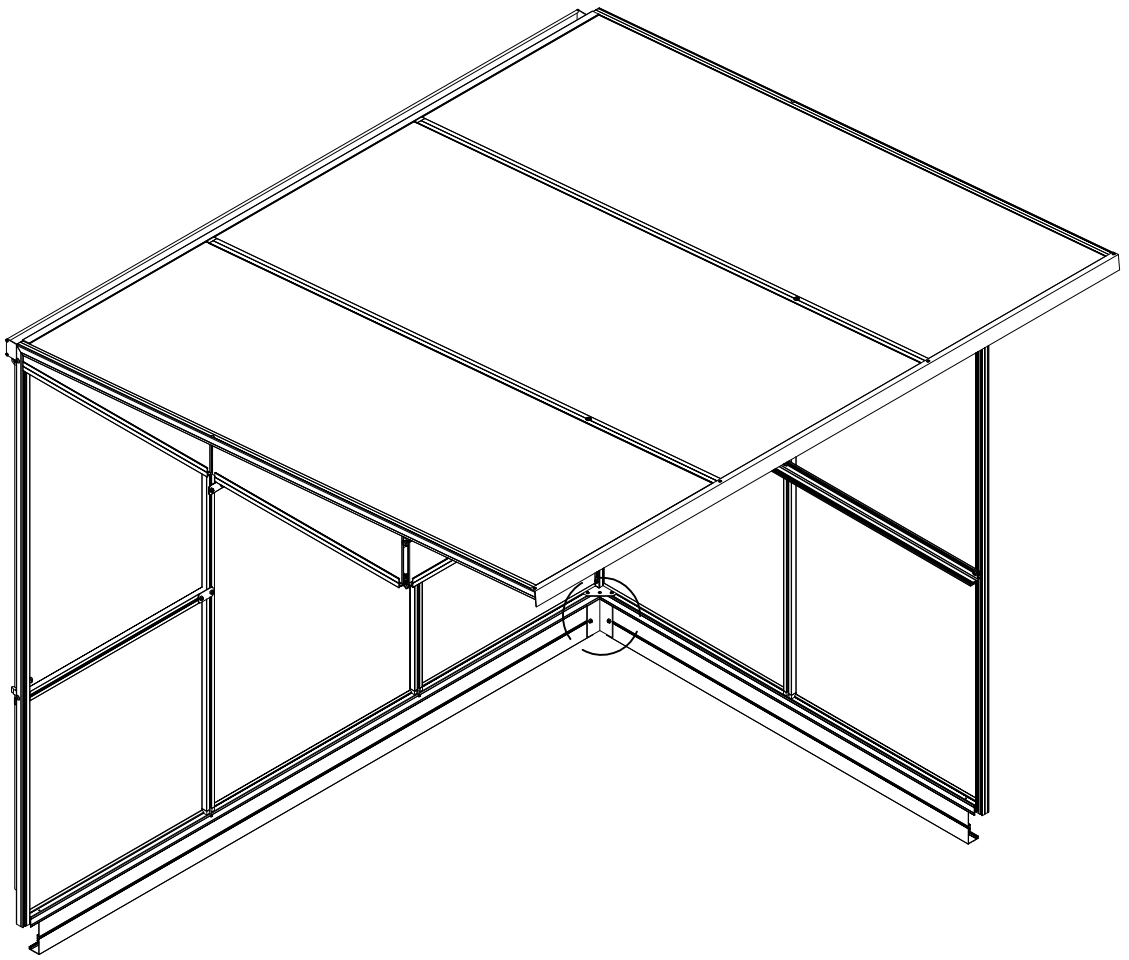


VD

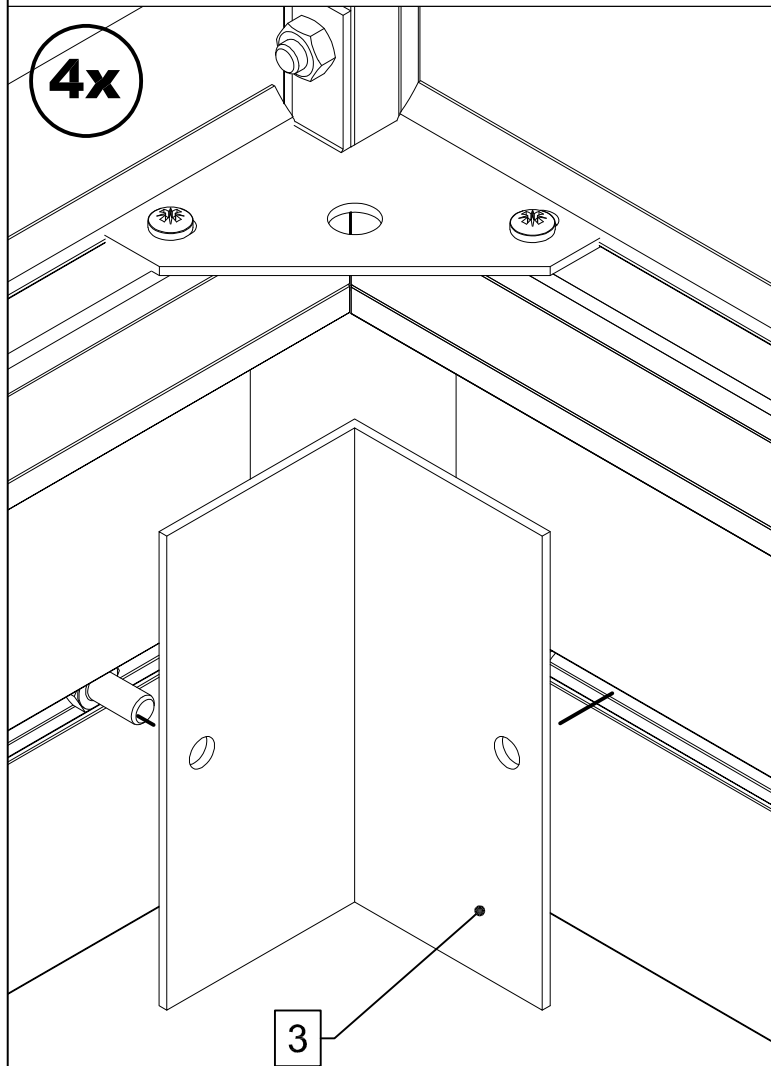


I

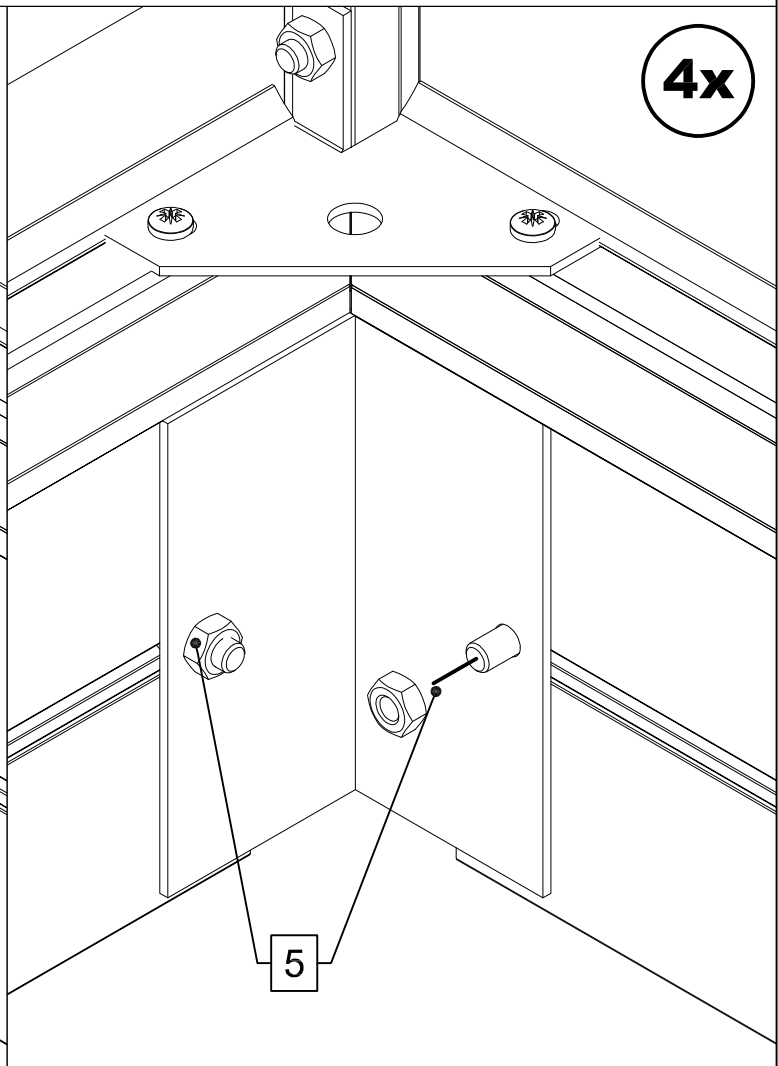
VD



4x

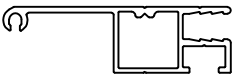
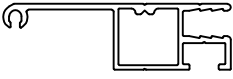

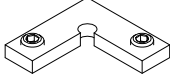
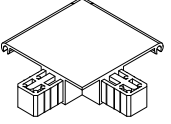


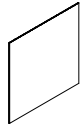
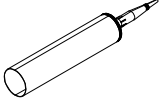


4x

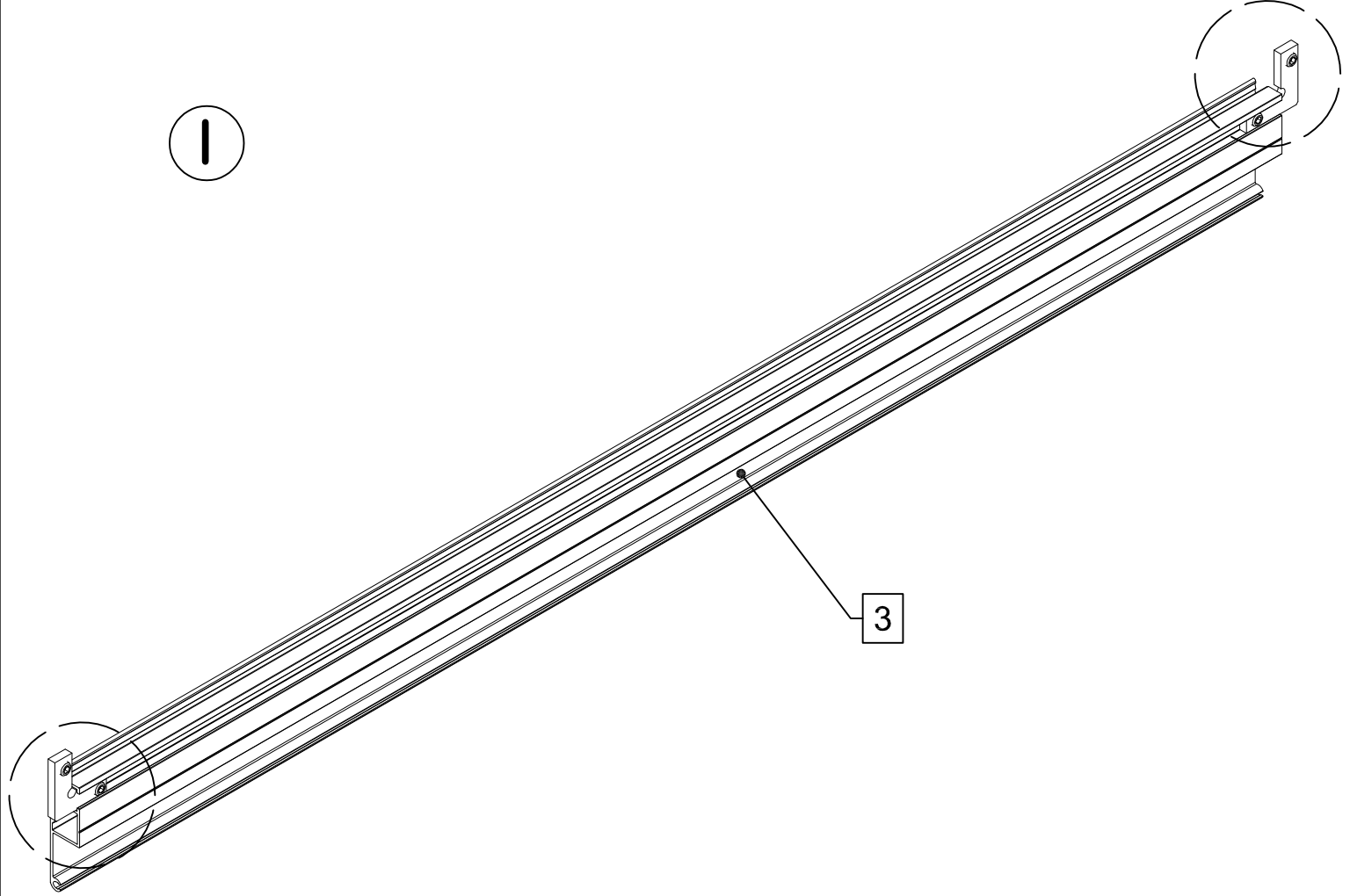


# STÜCKLISTE

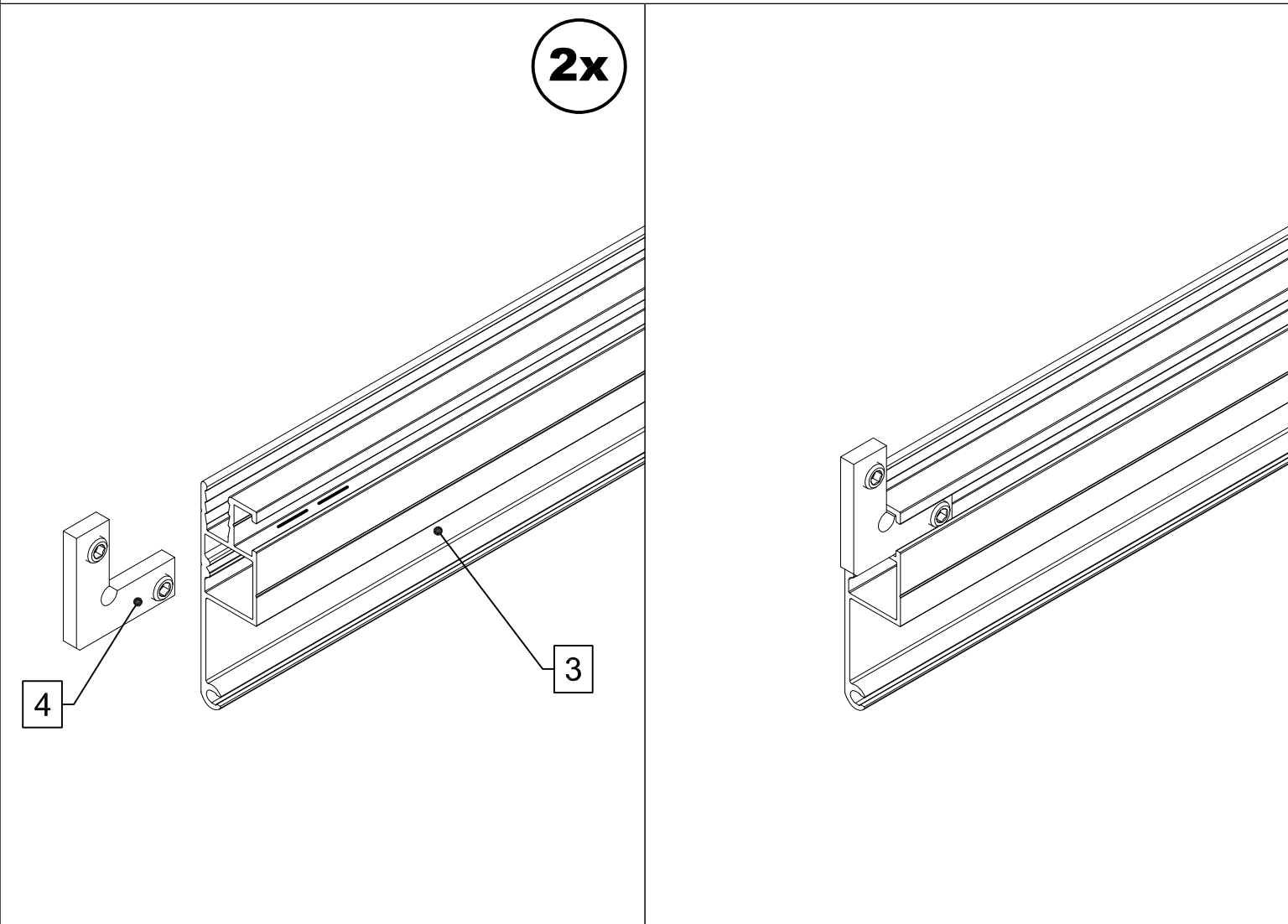
## Rückwandfenster Jasmin

| Pos. | Abbildung   | Art.-Nr.           | Bezeichnung  | Anzahl    | Bemerkung |
|------|---|--------------------|--|-----------|-----------|
| 1    |    | P099-01-01-00-02-1 | Fensterprofil 6 mm   | 2         | 642 mm    |
| 2    |    | P099-04-01-00-02-1 | Fensterprofil 6 mm   | 1         | 700 mm    |
| 3    |    | P099-05-01-00-02-1 | Fensterprofil 6 mm<br>(mit Bohrung)                        | 1         | 700 mm    |
| 4    |    | 9999000070         | Verbindungswinkel<br>30 x 30 x 4 mm<br>(mit Madenschraube) | 4         |           |
| 5    |   | 9999000309         | Eckverbinder<br>Dachfenster 6 mm                           | 4         |           |
| 6    |  | 9999000056         | Sechskantstiftschlüssel<br>SW3                             | 1         | DIN 911   |
| 7    |  | 9999000376         | Sprossendichtung<br>2 mm                                   | 2,5 lfdm. |           |
| 8    |  |                    | PC-Hohlkammerplatte<br>724 x 664 mm                        | 1         |           |
| 9    |  | 10109413           | Silikonkartusche   | 1         |           |
| 10   |   |                    |  |           |           |
| 11   |   |                    |  |           |           |
| 12   |   |                    |  |           |           |

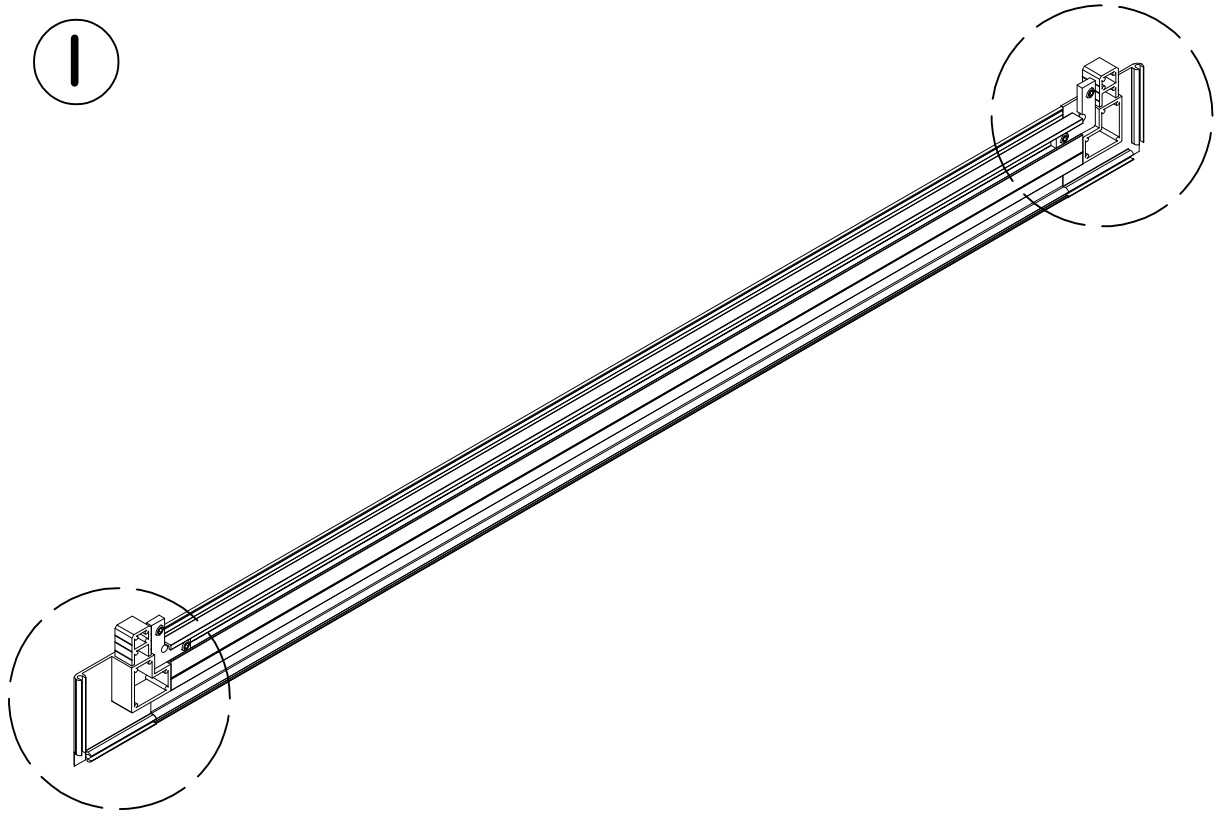
1



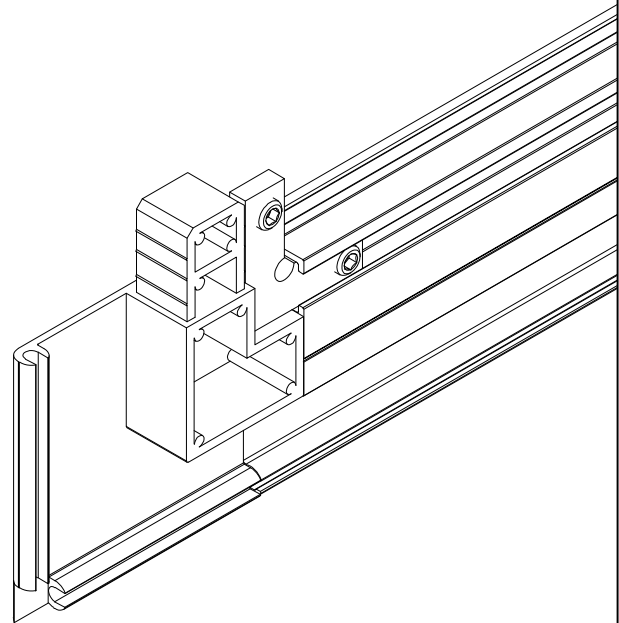
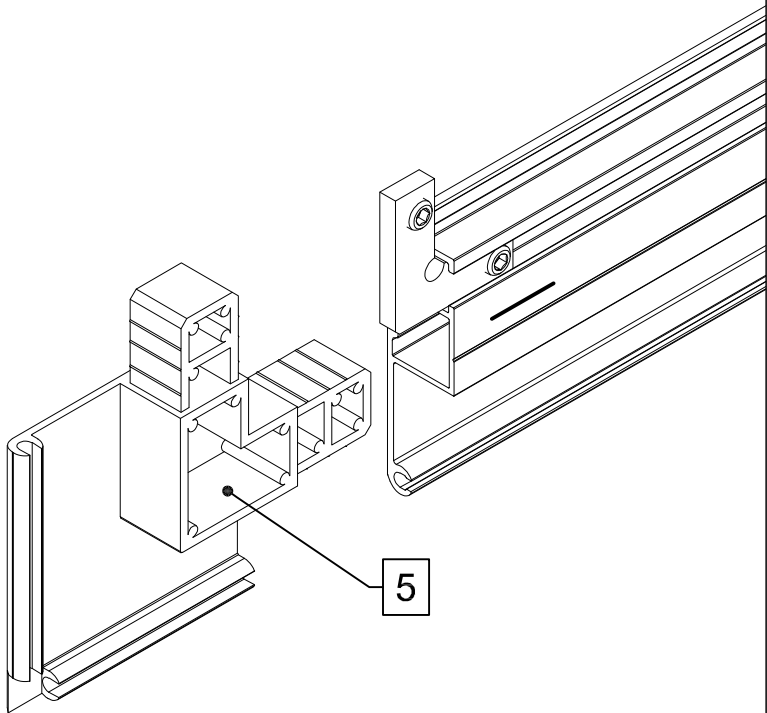
2x



1

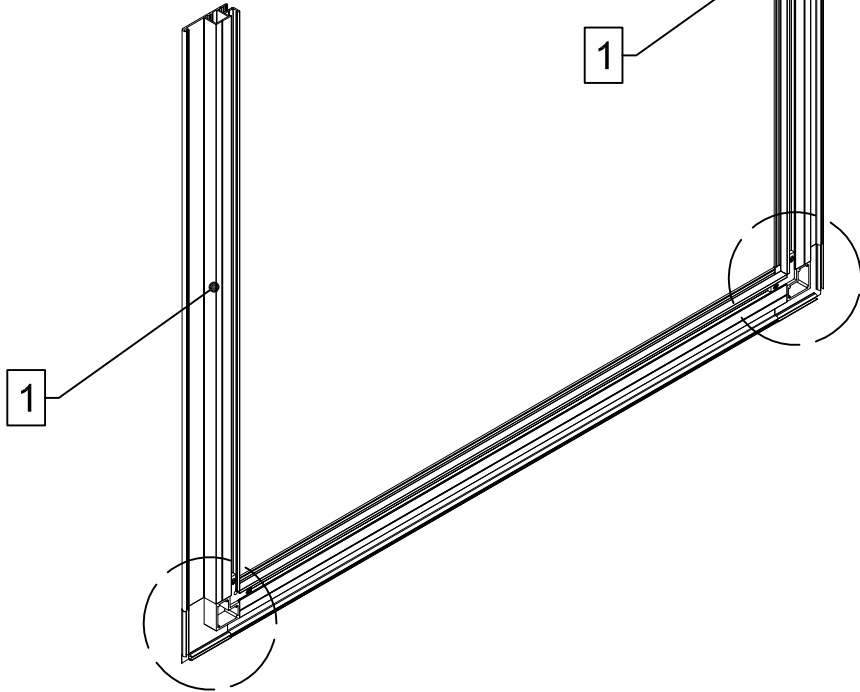


2x

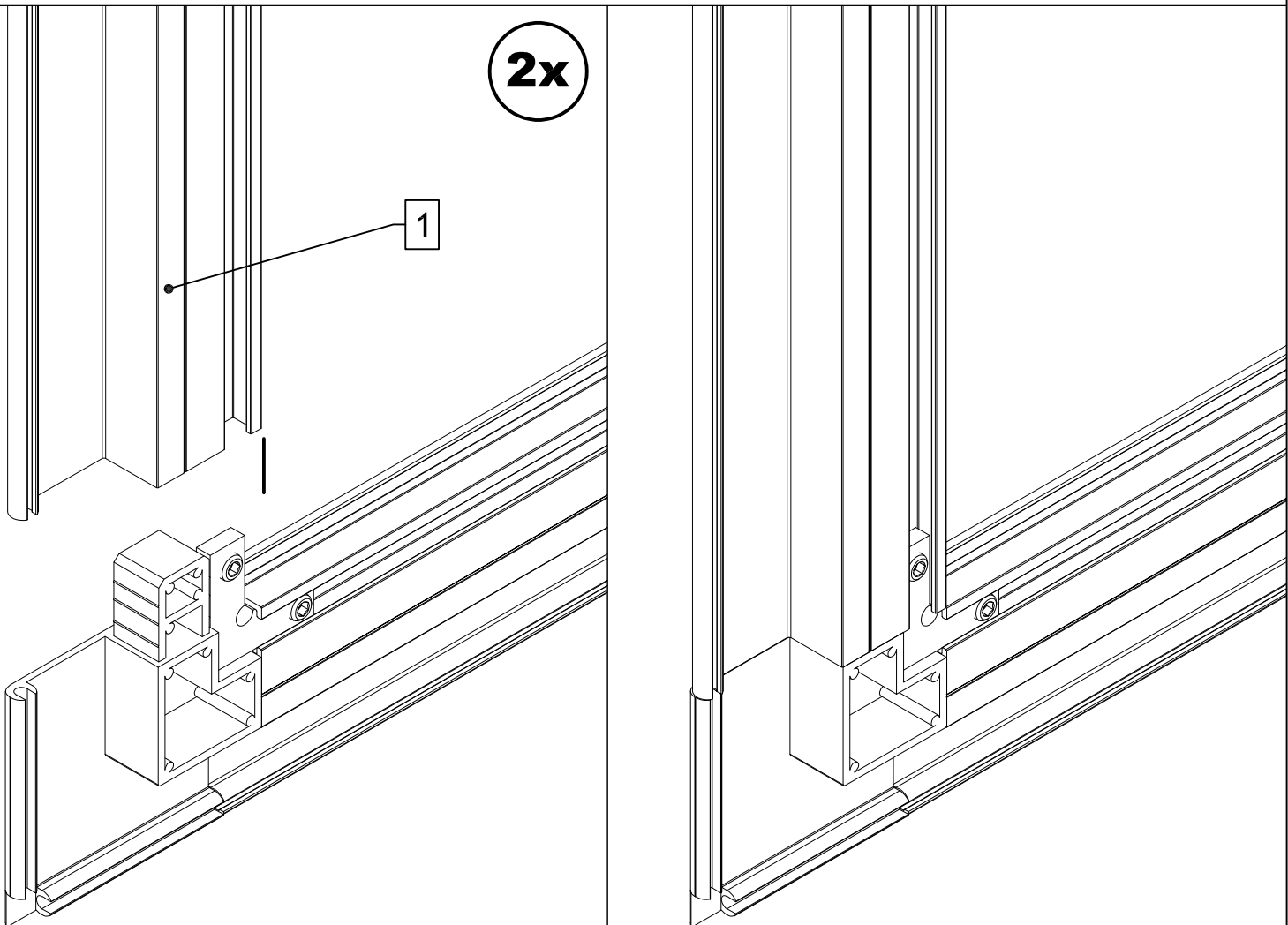




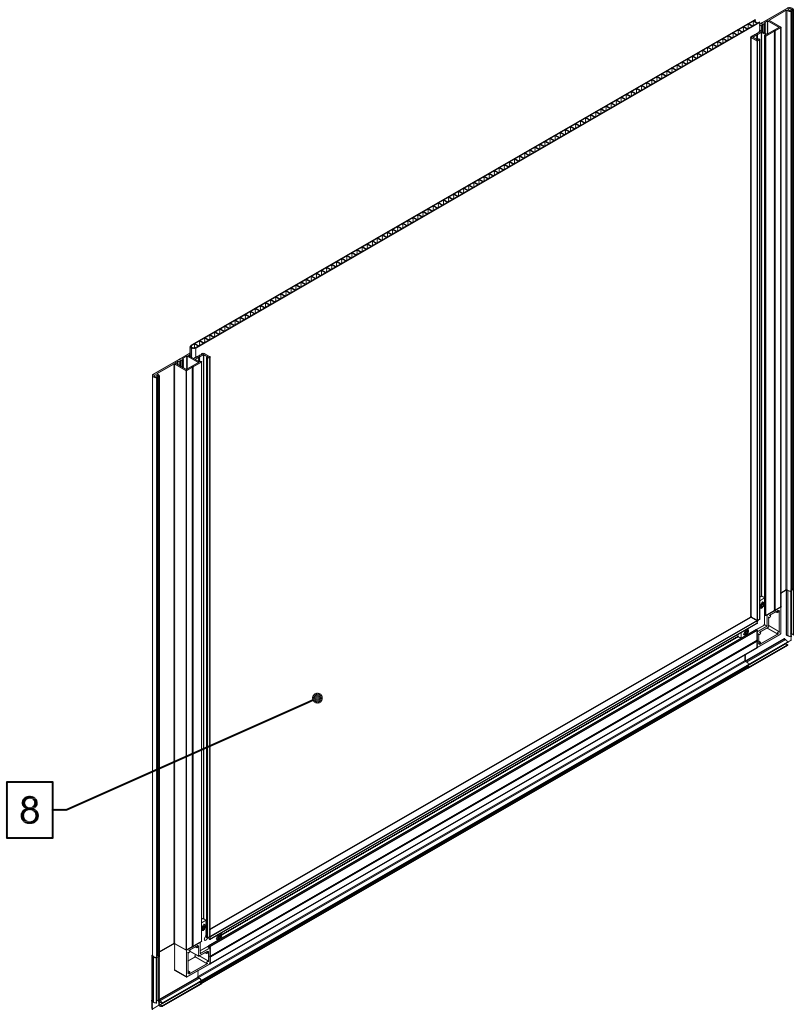
1



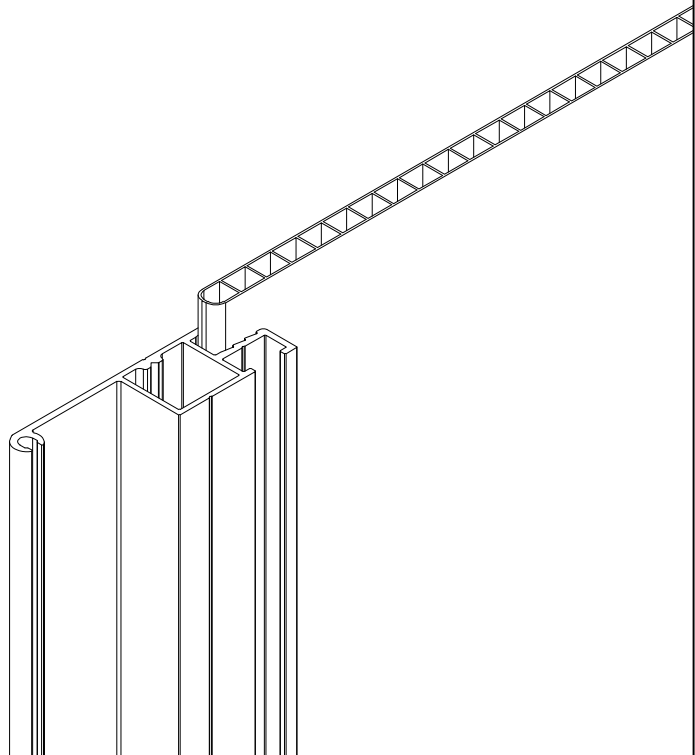
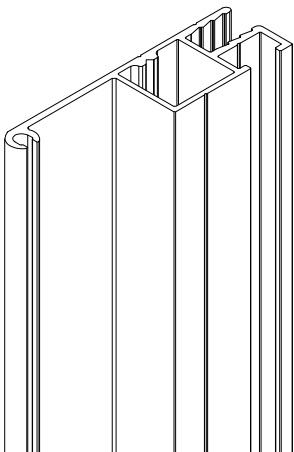
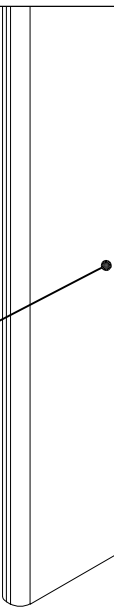
2x



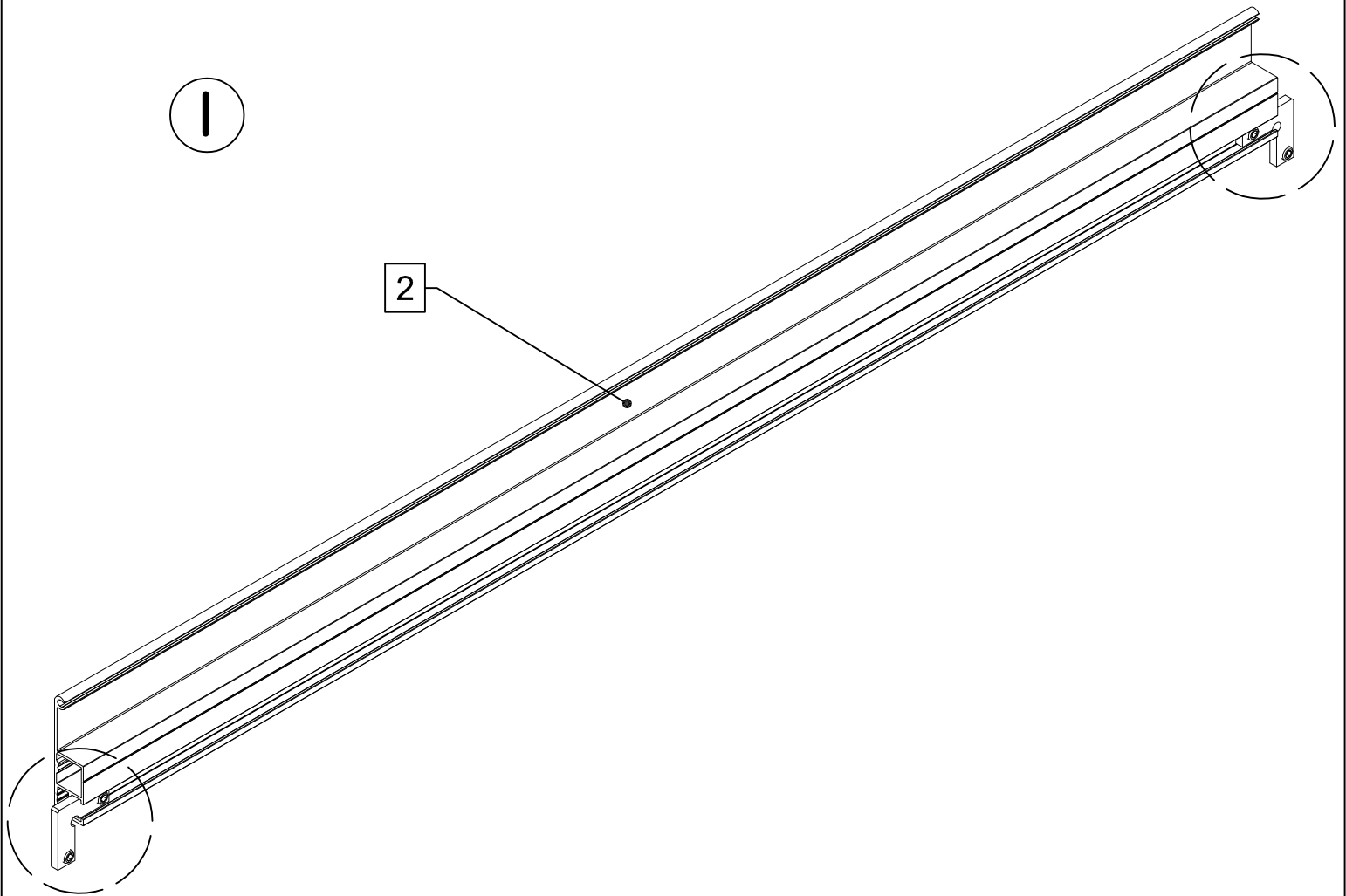
1



8

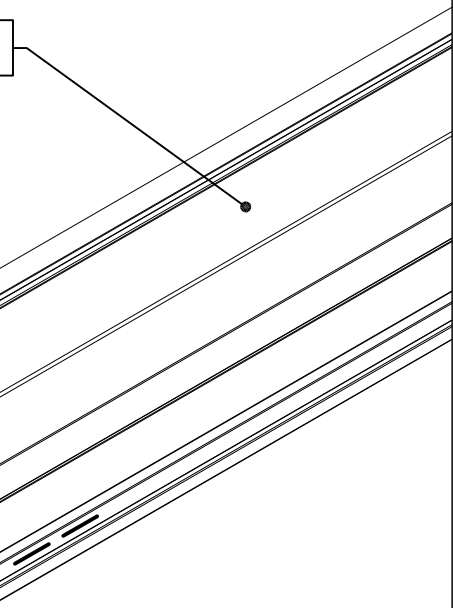


1

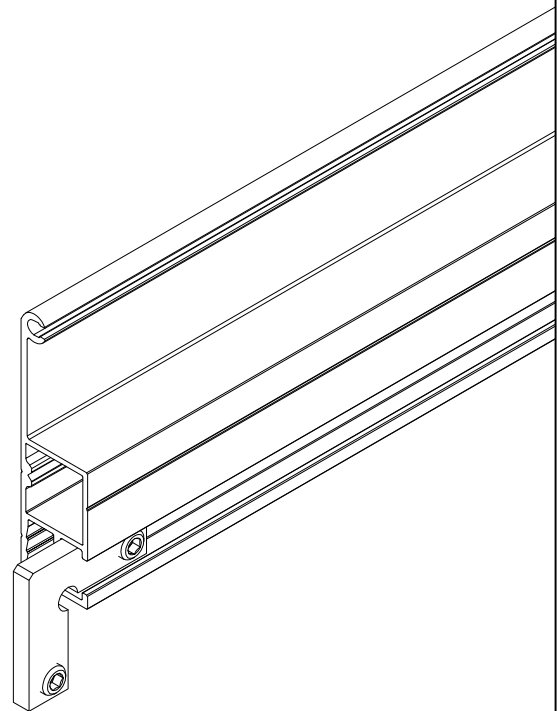
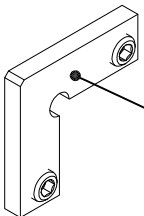


2x

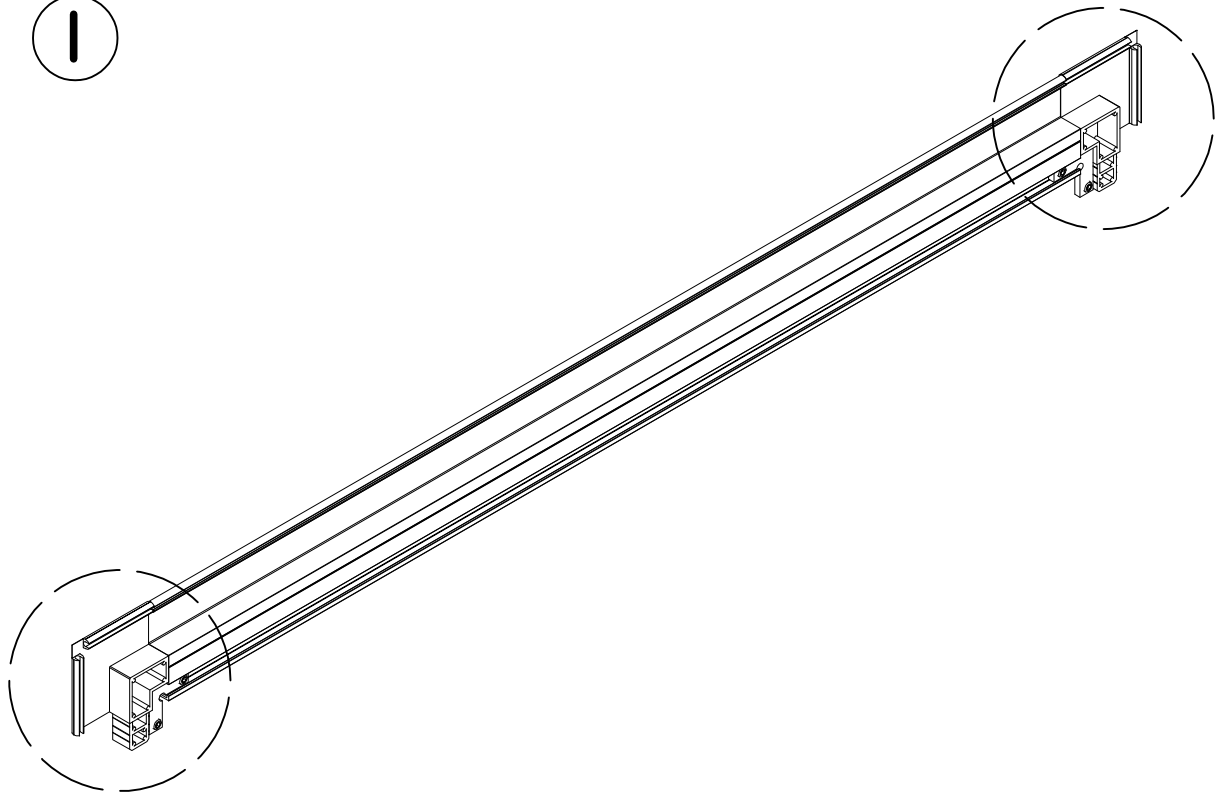
2



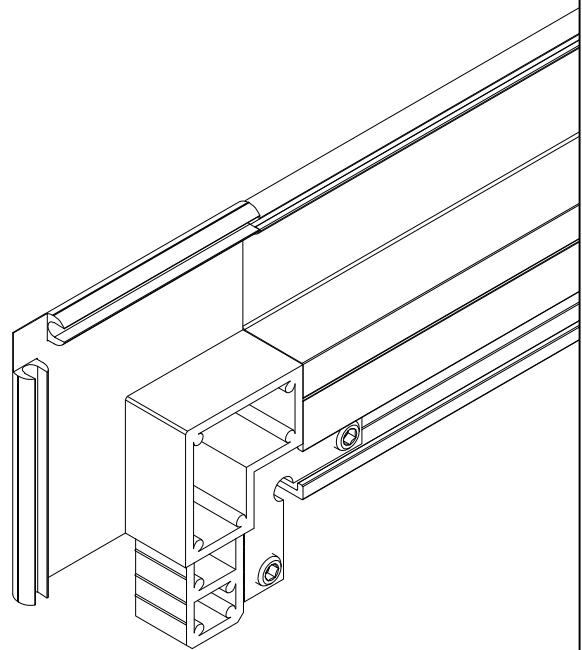
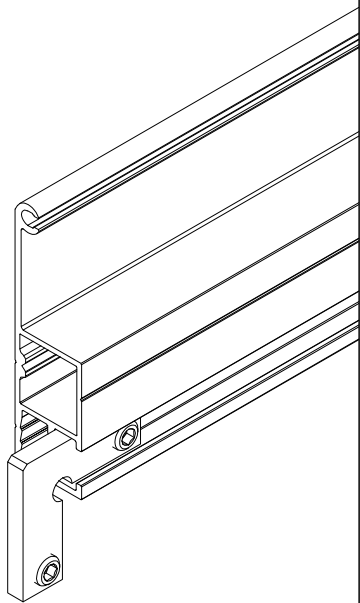
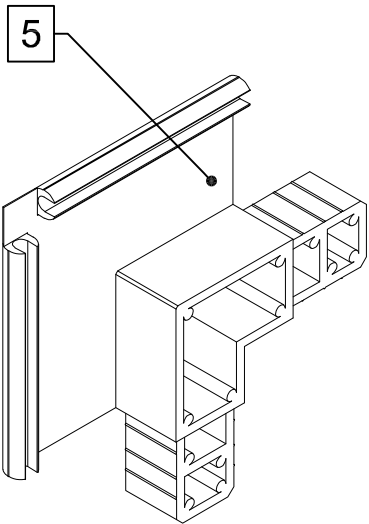
4



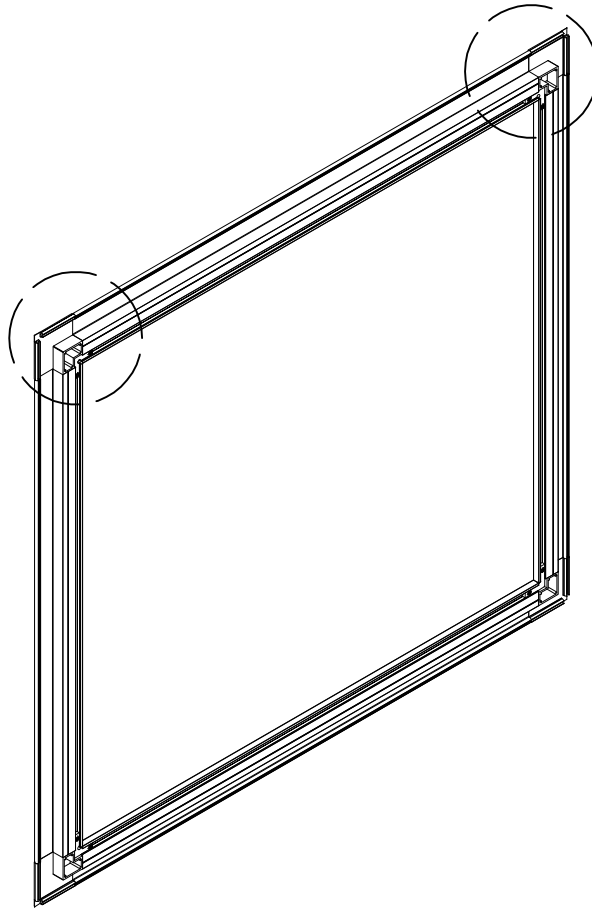
1



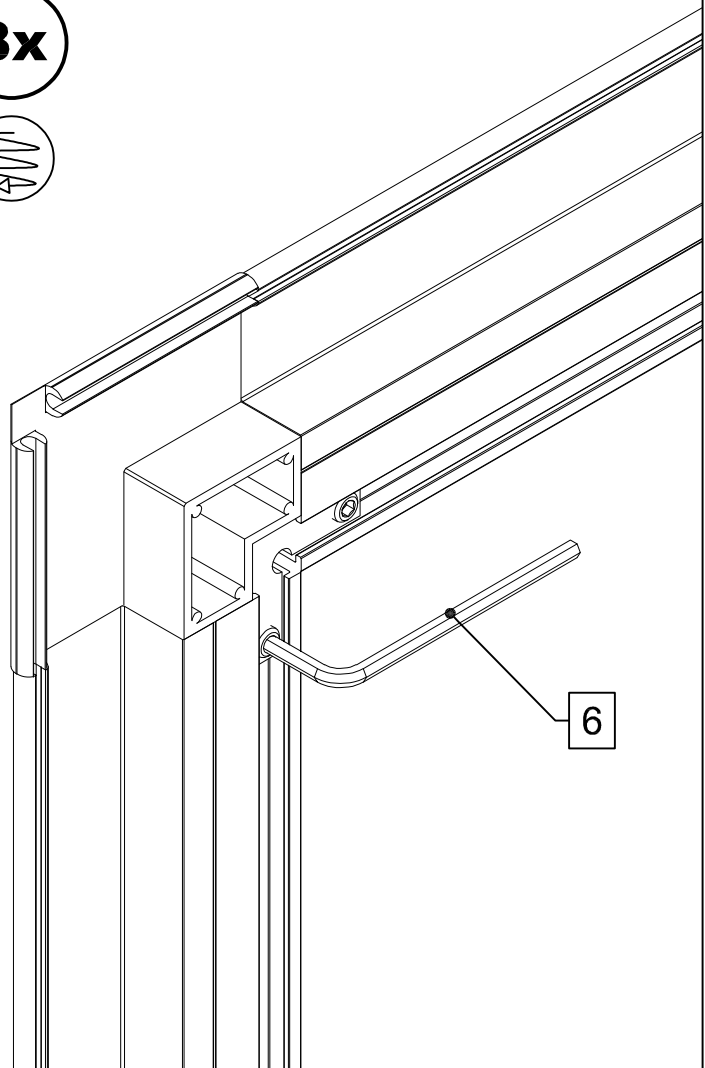
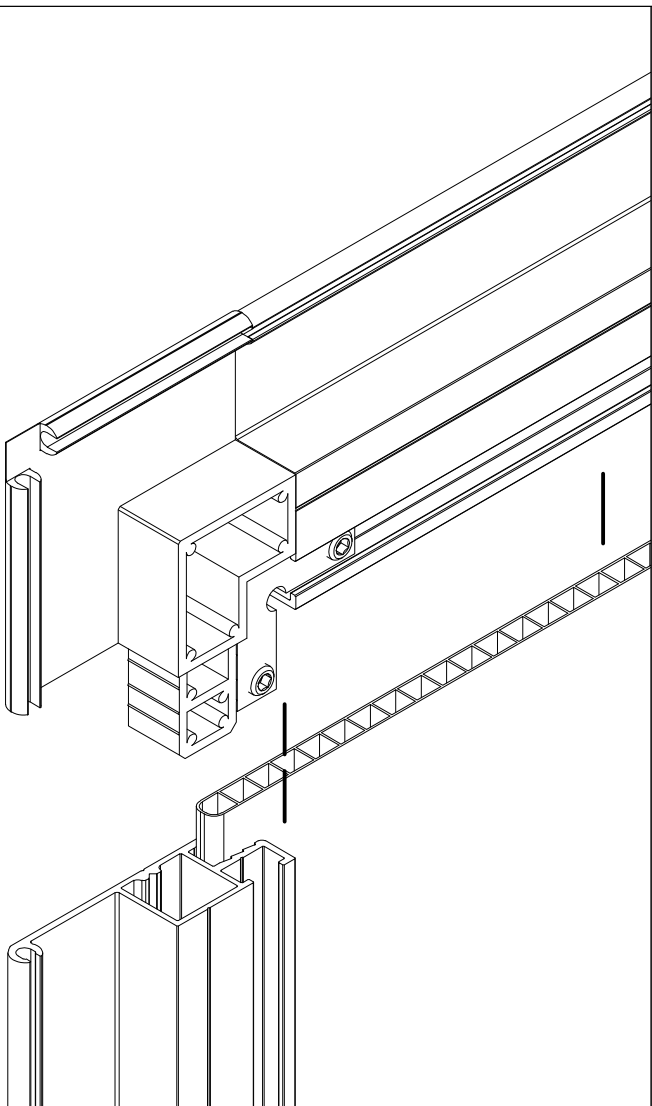
2x



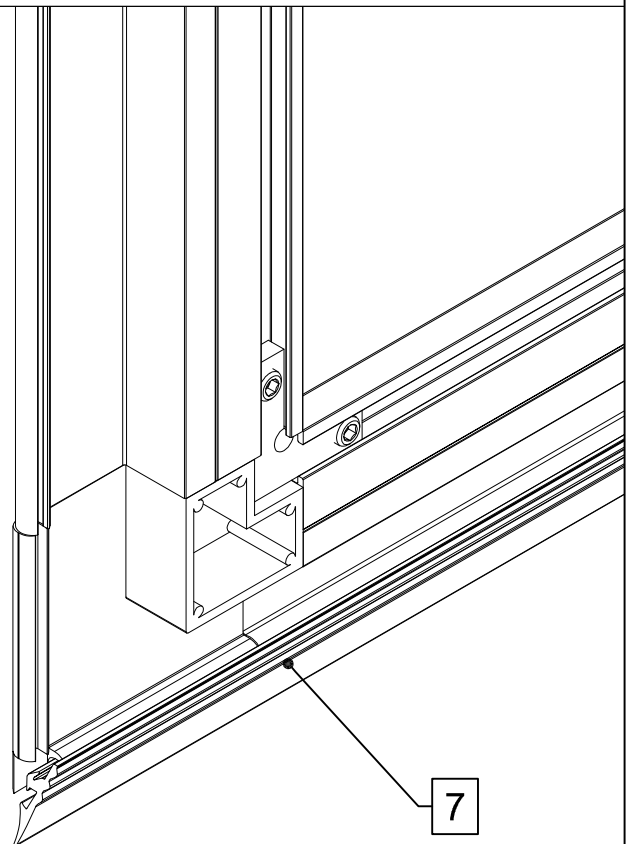
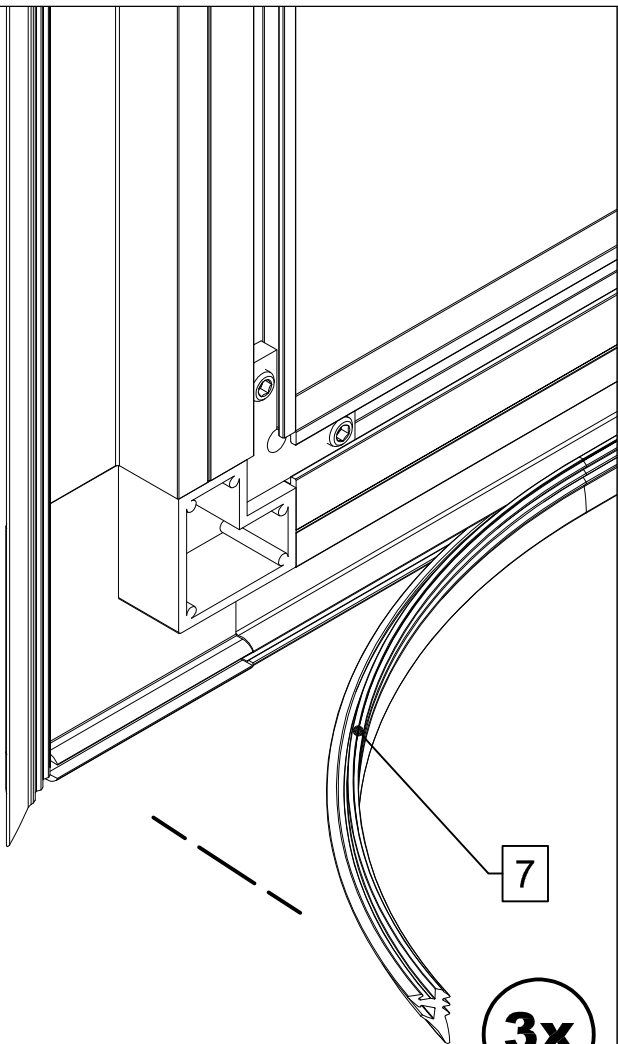
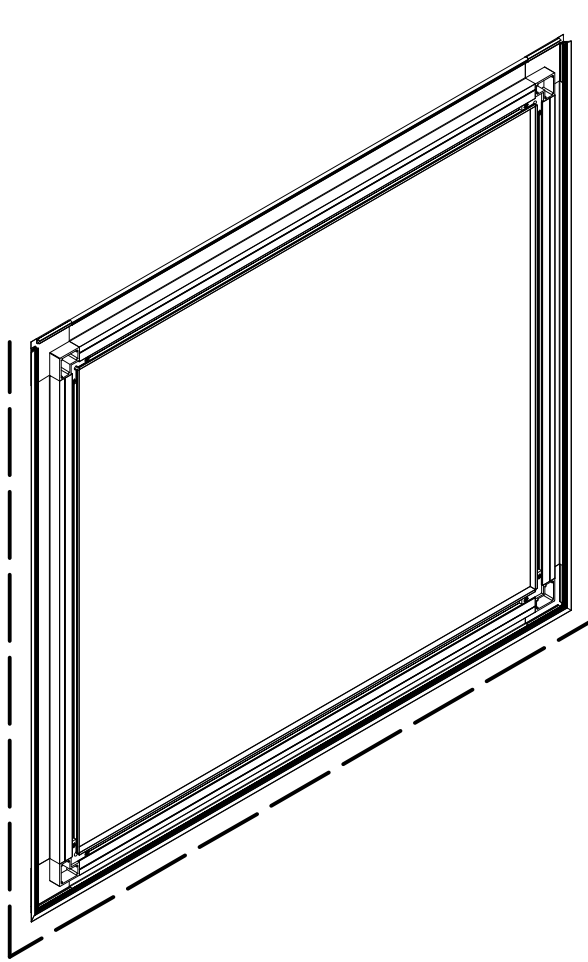
1



8x



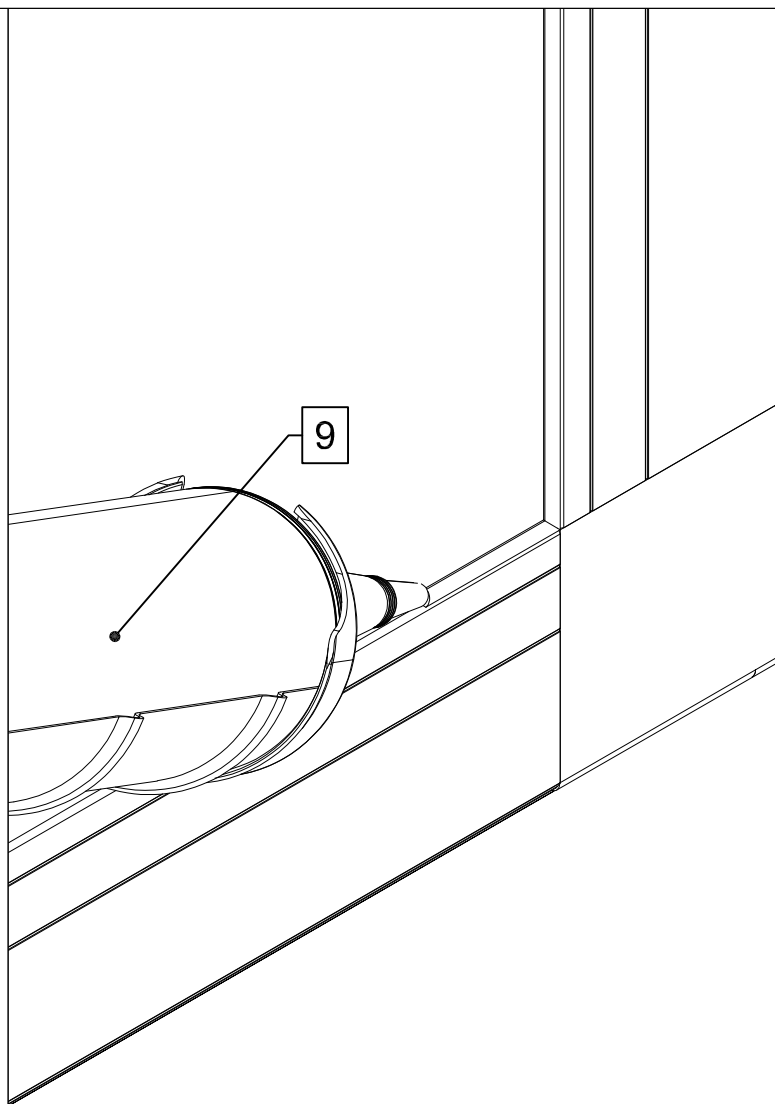
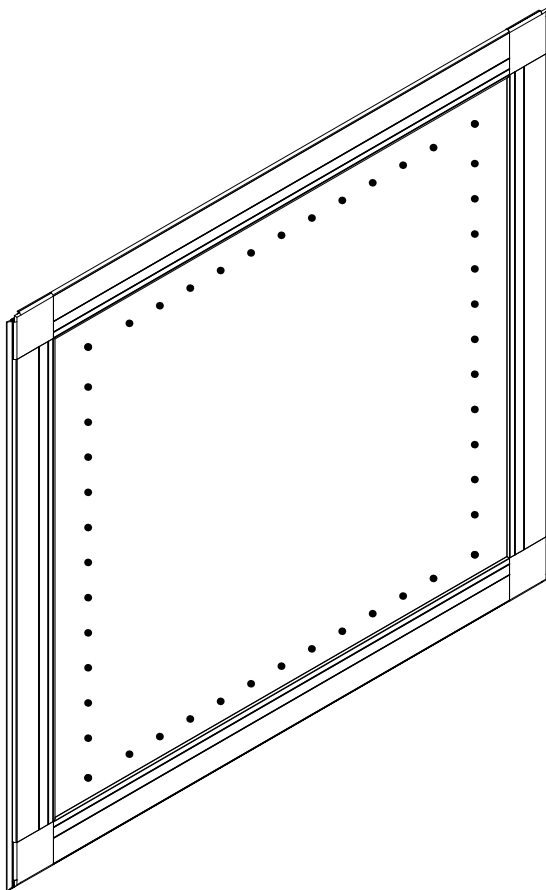
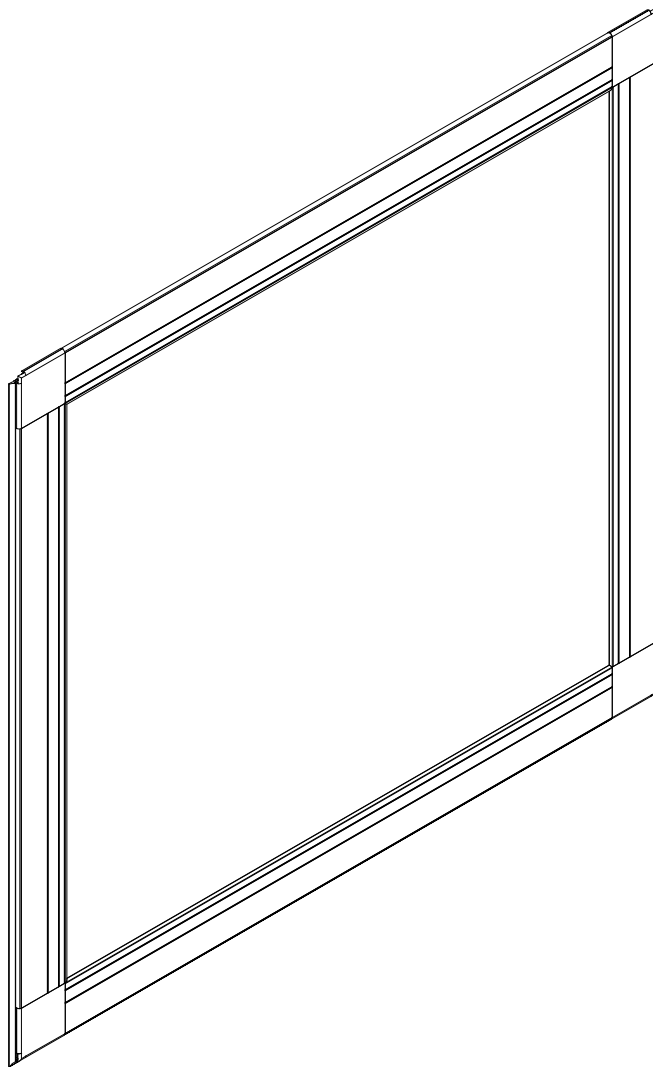
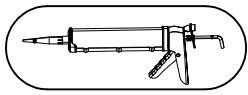




**3x**

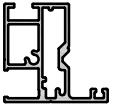
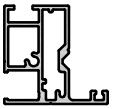
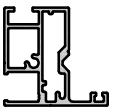
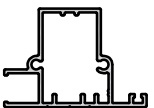
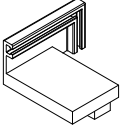
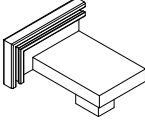
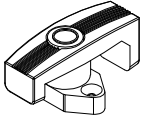
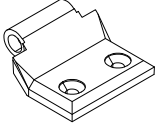

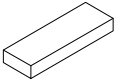
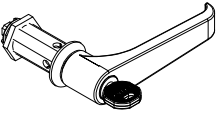
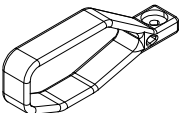
**VD**

A



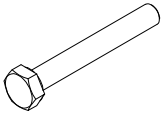
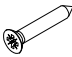
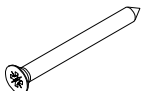
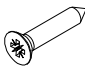
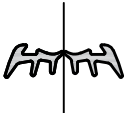


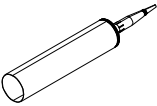
# STÜCKLISTE

## Tür oben Jasmin

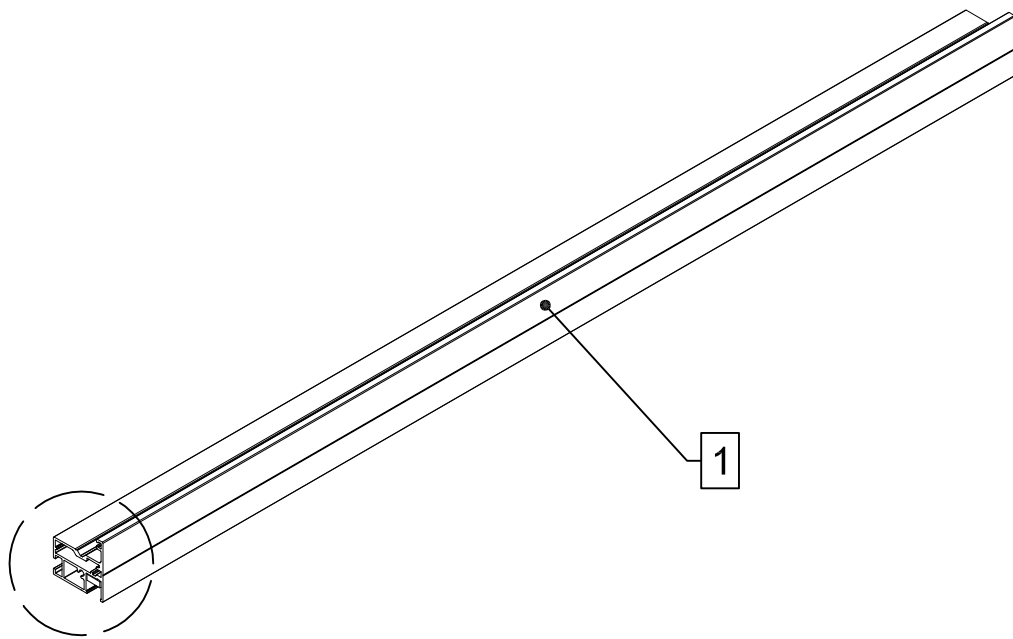
| Pos. | Abbildung   | Art.-Nr.           | Bezeichnung  | Anzahl | Bemerkung |
|------|---|--------------------|--|--------|-----------|
| 1    |    | P080-02-01-00-04-1 | Türflügelprofil 10 mm<br>oben                        | 1      | 700 mm    |
| 2    |    | P080-06-01-00-04-1 | Türflügelprofil 10 mm<br>links                       | 1      | 1081 mm   |
| 3    |    | P080-07-01-00-04-1 | Türflügelprofil 10 mm<br>rechts<br>(mit Bohrung)     | 1      | 1081 mm   |
| 4    |    | P081-03-01-00-04-1 | Querriegel 10 mm<br>unten                            | 1      | 700 mm    |
| 5    |   | 9999000009         | Eckverbinder Türflügel<br>links                      | 1      |           |
| 6    |  | 9999000011         | Eckverbinder Türflügel<br>rechts                     | 1      |           |
| 7    |  | 9999000023         | Vorreiber  | 1      |           |
| 8    |  | 9999000358         | Scharnieroberteil                                    | 2      |           |
| 9    |  | 9999000358         | Buchse   | 4      |           |
| 10   |  | 9999000672         | Verglasungsklotz<br>30 x 10 x 4 mm<br>(aus Kömacell) | 2      |           |
| 11   |  | 9999000035         | Türgriff, abschließbar<br>(Außenteil)                | 1      |           |
| 12   |  | 9999000244         | Türgriff, abschließbar<br>(Innenteil)                | 1      |           |

# STÜCKLISTE

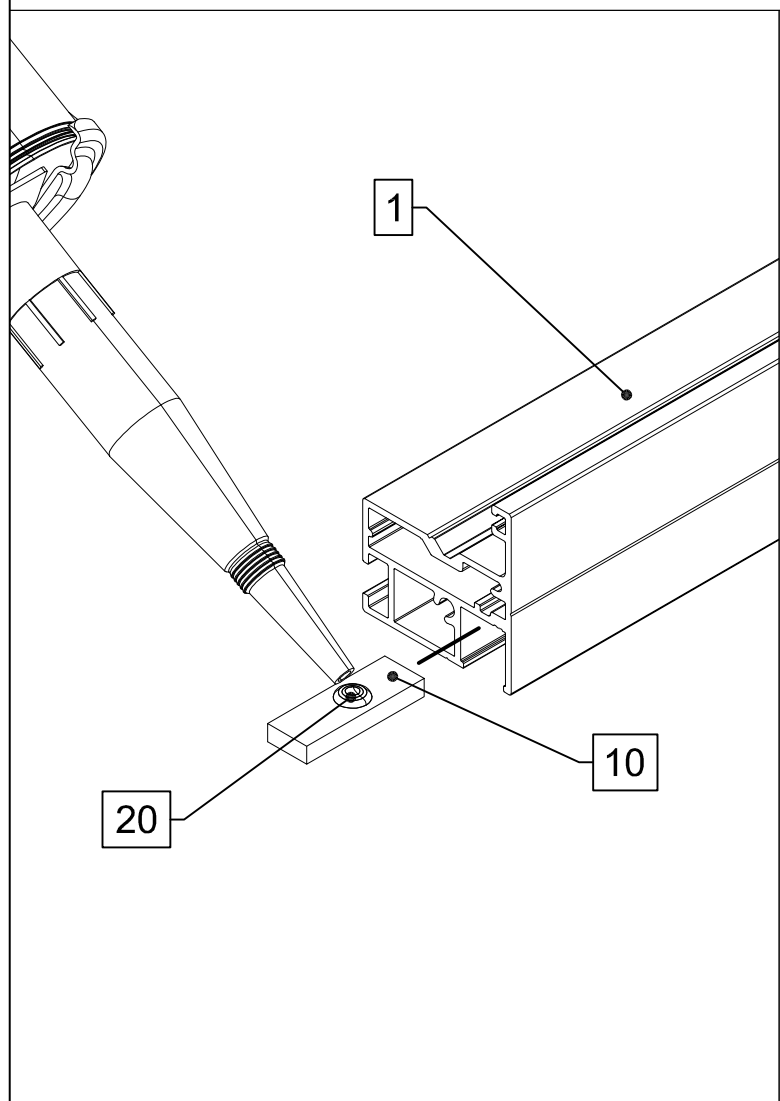
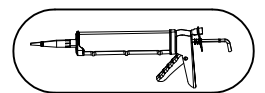
## Tür oben Jasmin

| Pos. | Abbildung   | Art.-Nr.   | Bezeichnung                          | Anzahl                           | Bemerkung                             |
|------|---|------------|--------------------------------------|----------------------------------|---------------------------------------|
| 13   |    | 9999000424 | Sechskantschraube<br>M6 x 45         | 1                                | Gehört zum<br>Lieferumfang Türgriff.  |
| 14   |    | 9999000152 | Senkkopfschraube<br>3,5 x 22         | 2                                | DIN 7982                              |
| 15   |    | 9999000160 | Senkkopfschraube<br>4,2 x 45         | 6                                | DIN 7982                              |
| 16   |    | 9999000163 | Senkkopfschraube<br>4,8 x 25         | 4                                | DIN 7982                              |
| 17   |   | 9999000119 | Keildichtung<br>3 - 5 mm             | 1,05 lfdm<br>(Doppel-<br>strang) | Dichtung mittig<br>auseinanderziehen. |
| 18   |  | 9999000032 | Y-Dichtung<br>(Horizontaldichtung)   | 4,0 lfdm.                        |                                       |
| 19   |  |            | PC-Hohlkammerplatte<br>1031 x 724 mm | 1                                |                                       |
| 20   |  | 10109413   | Silikonkartusche                     | 1                                |                                       |
| 21   |   |            |                                      |                                  |                                       |
| 22   |   |            |                                      |                                  |                                       |
| 23   |   |            |                                      |                                  |                                       |
| 24   |   |            |                                      |                                  |                                       |

A



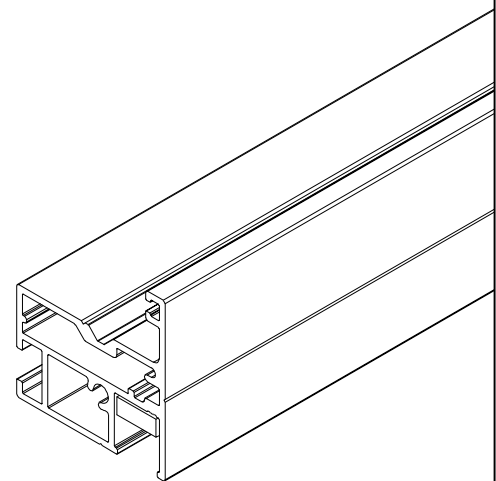
1



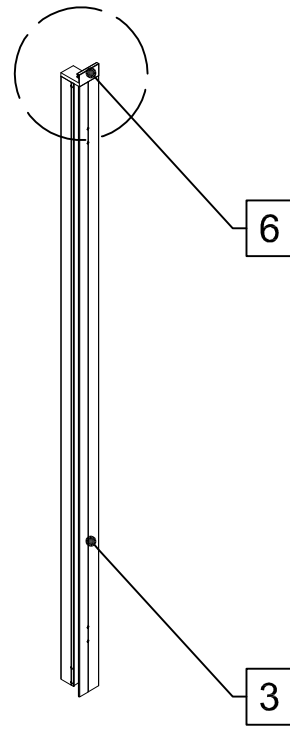
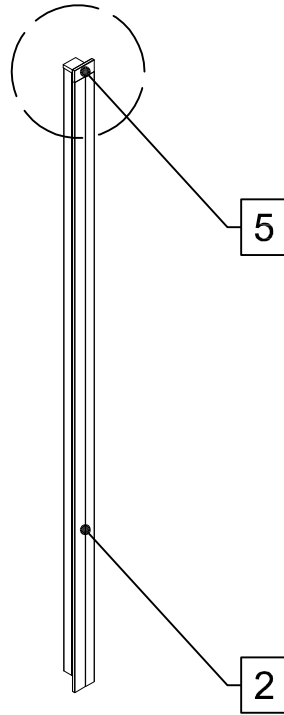
1

10

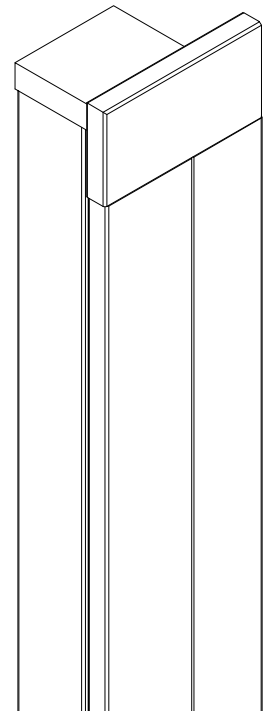
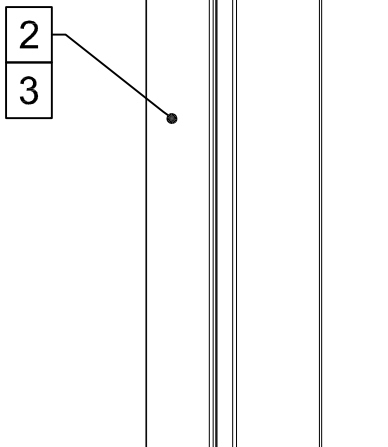
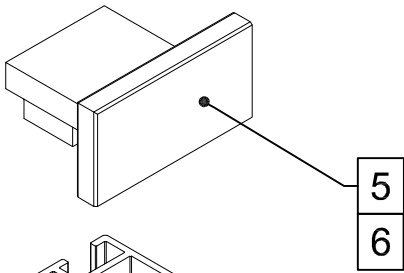
20



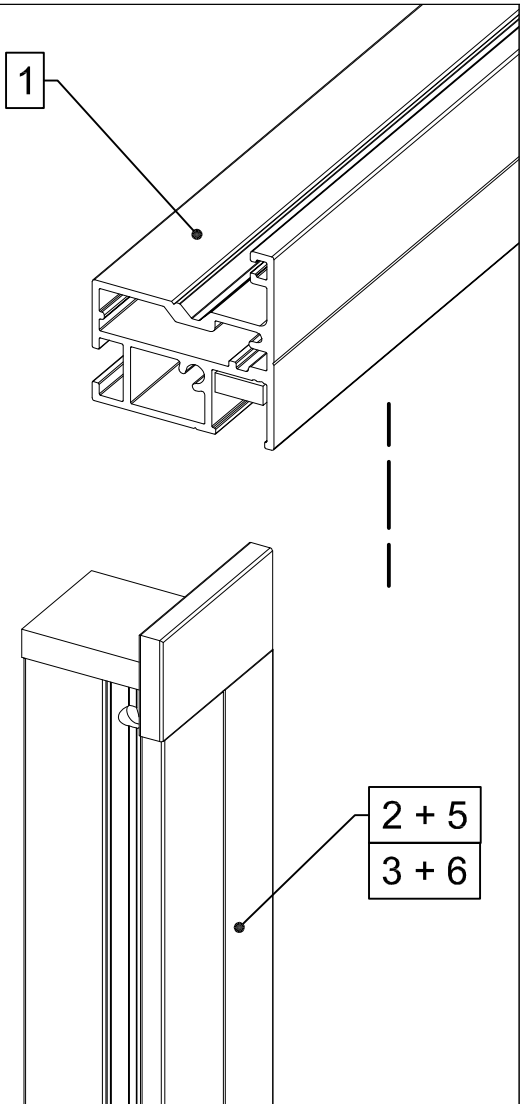
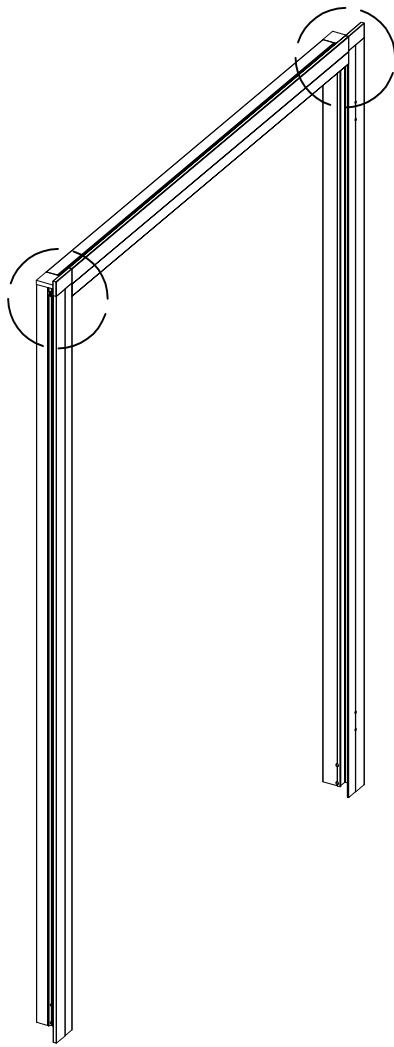
**A**



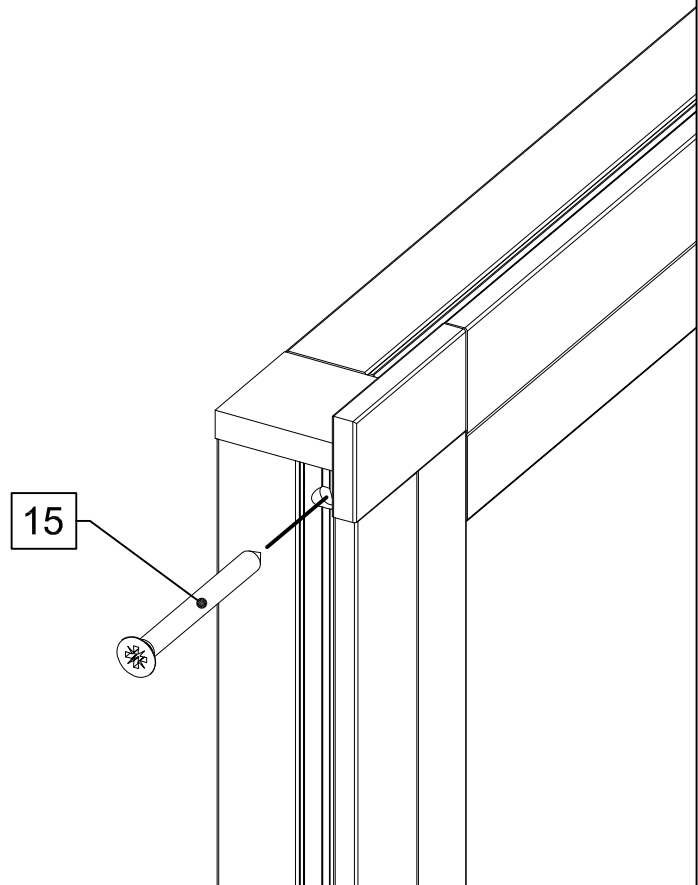
**2x**



A

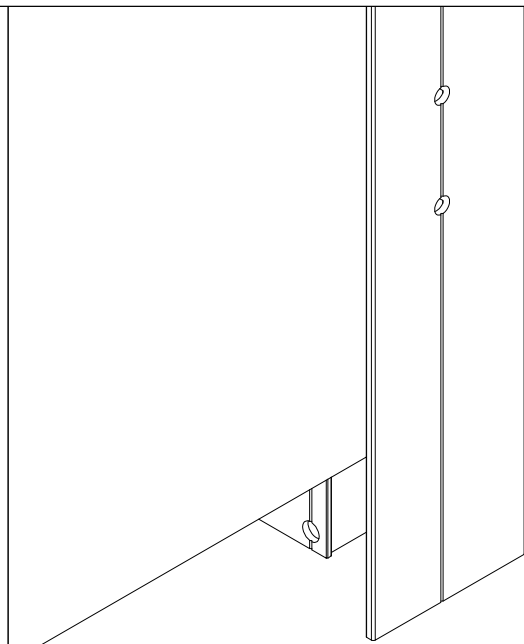
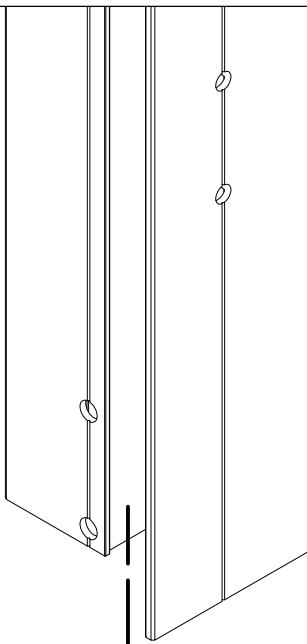
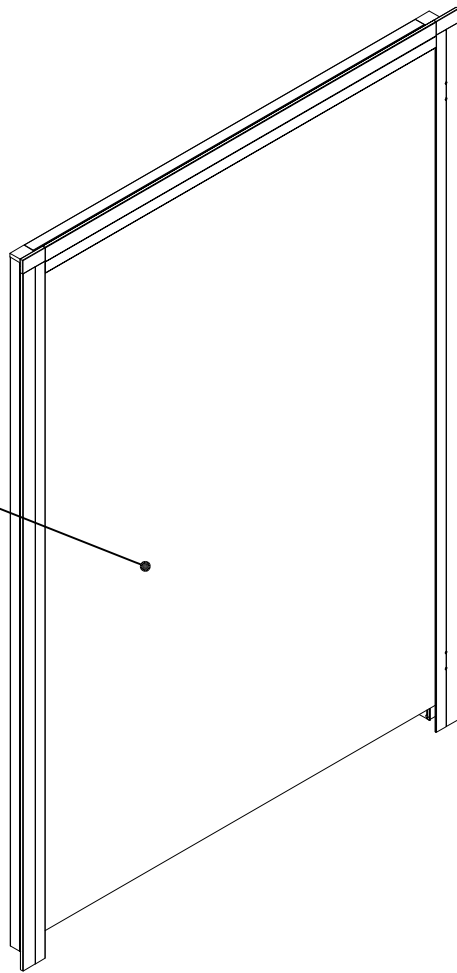


2x

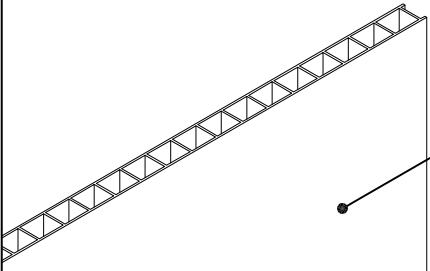


A

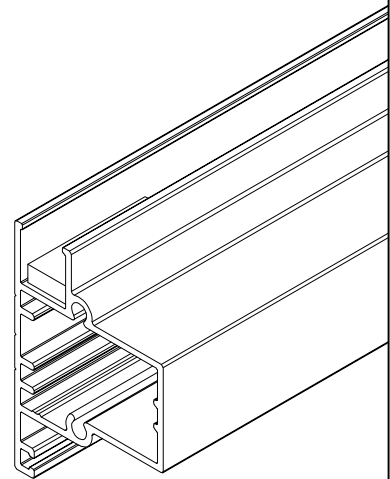
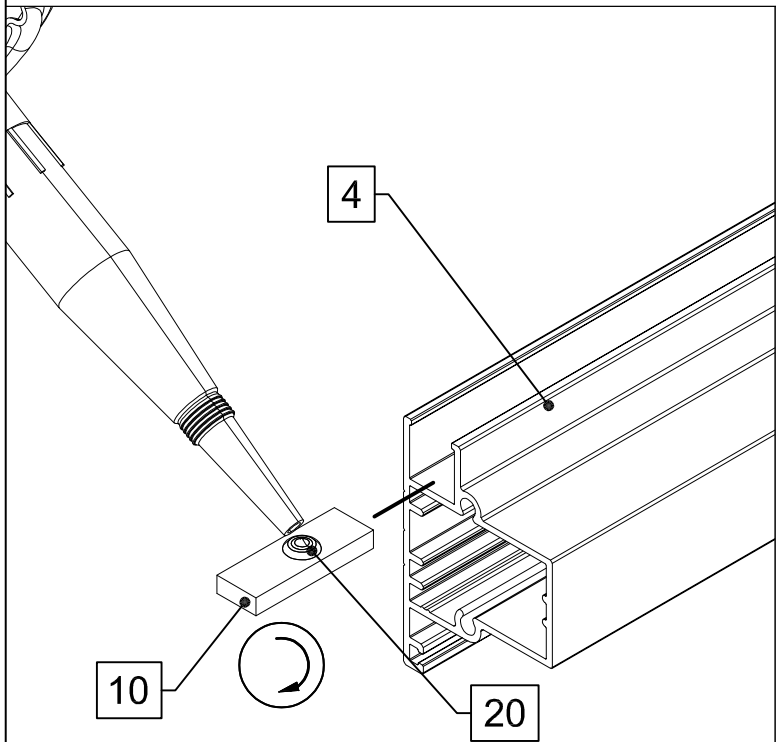
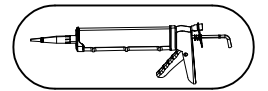
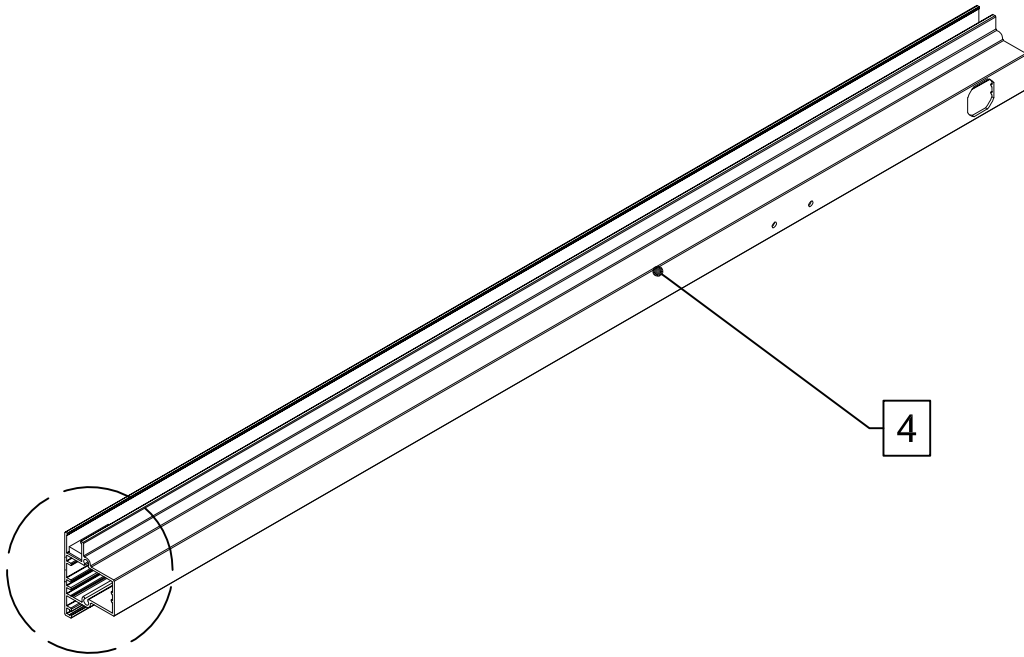
19

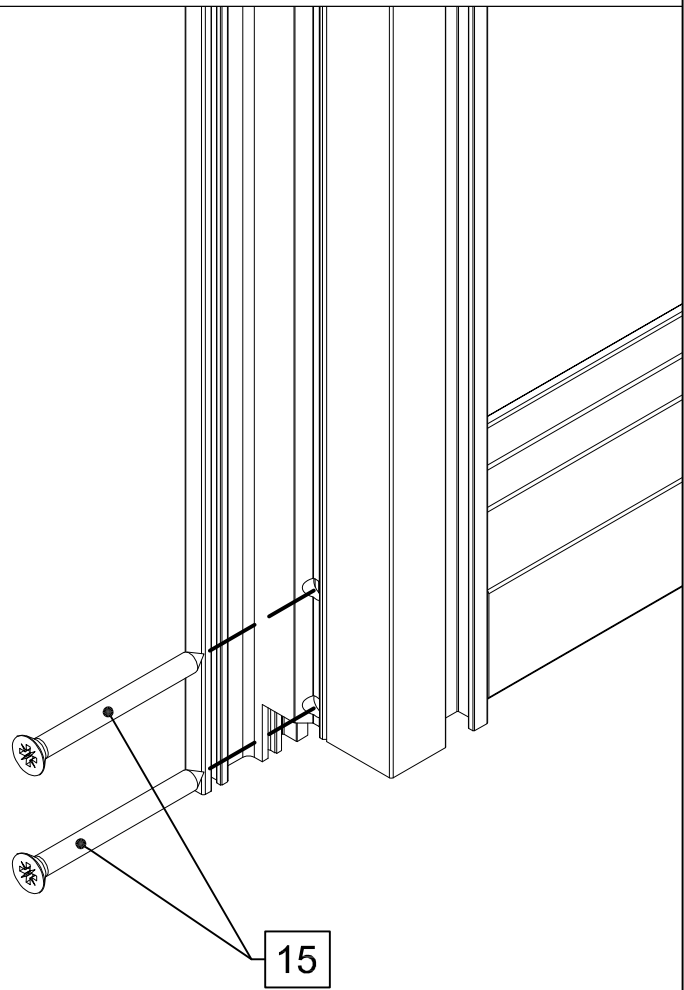
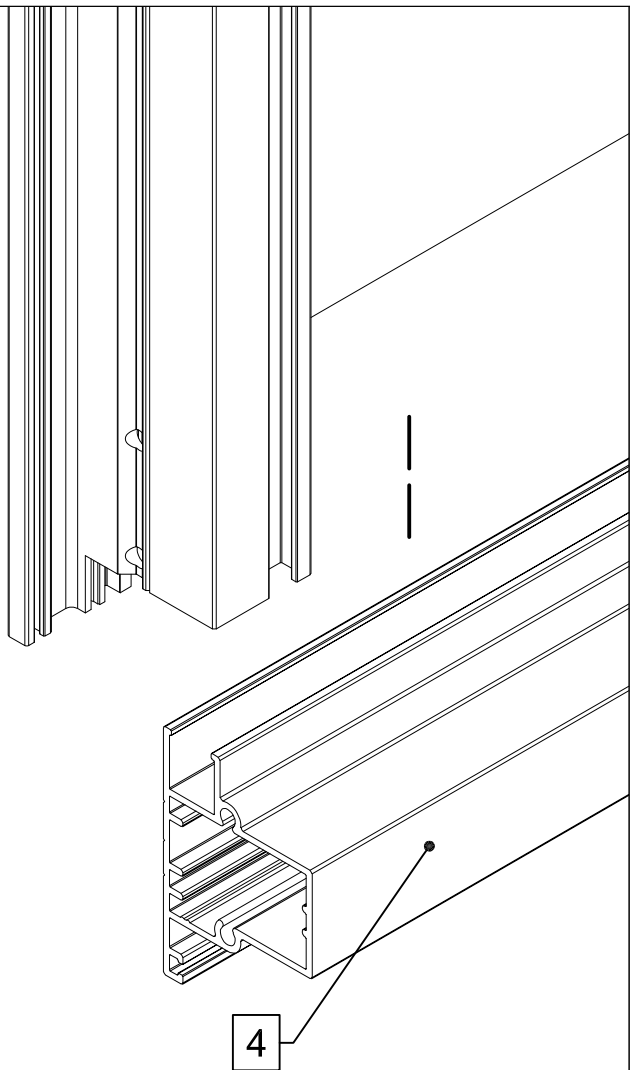
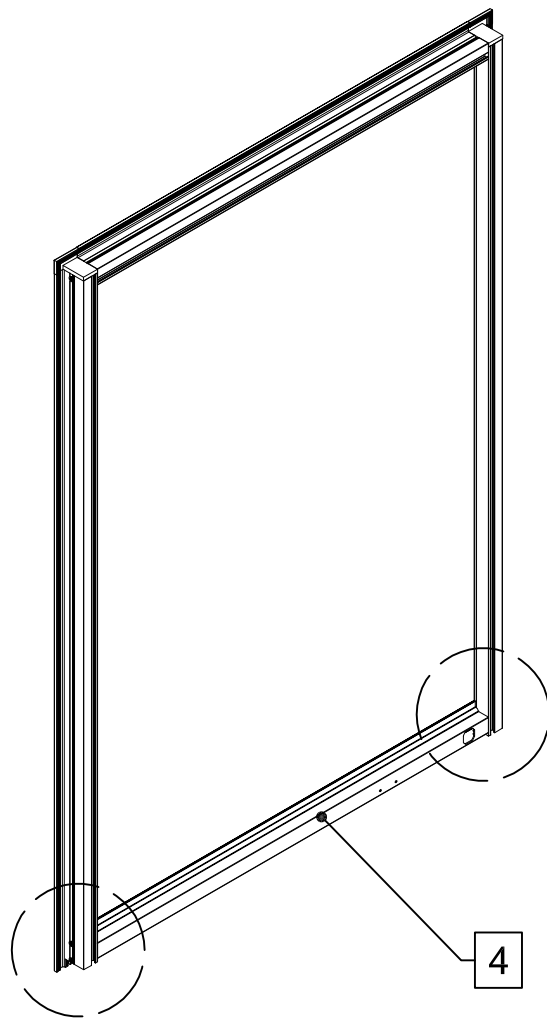


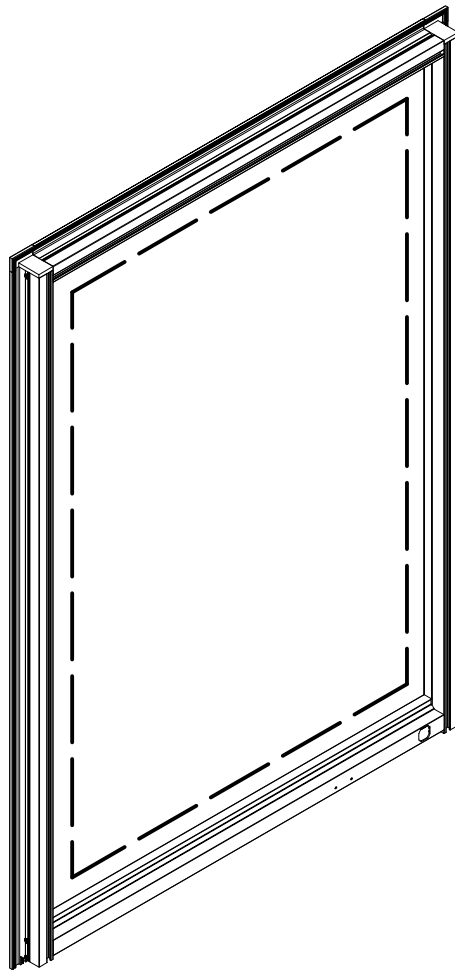
19





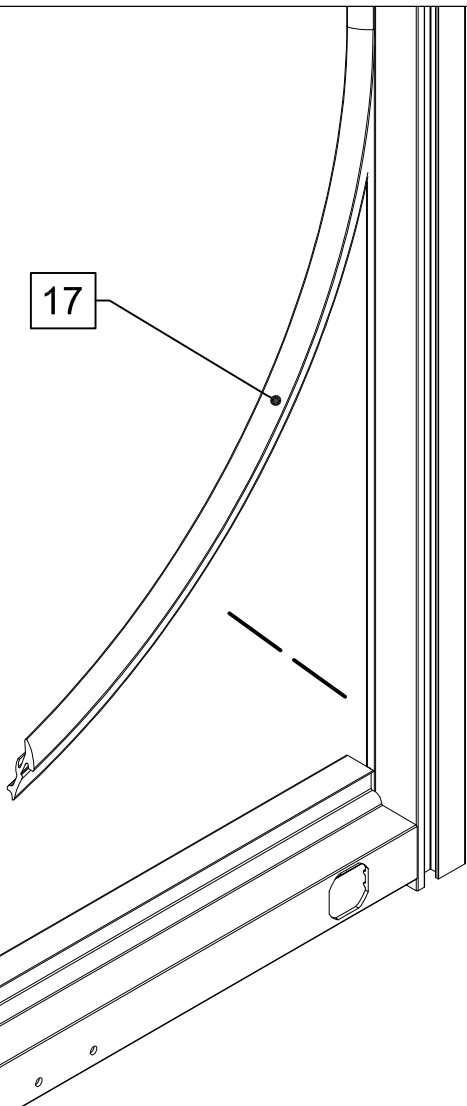






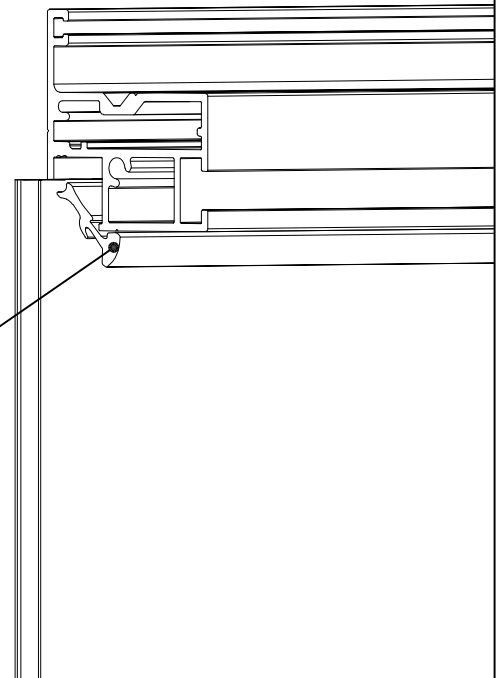
4x

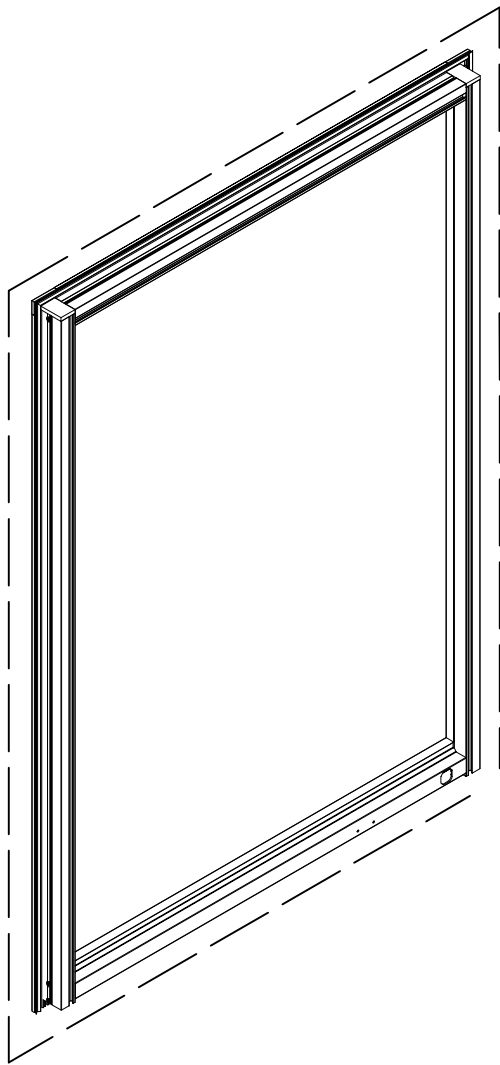
17



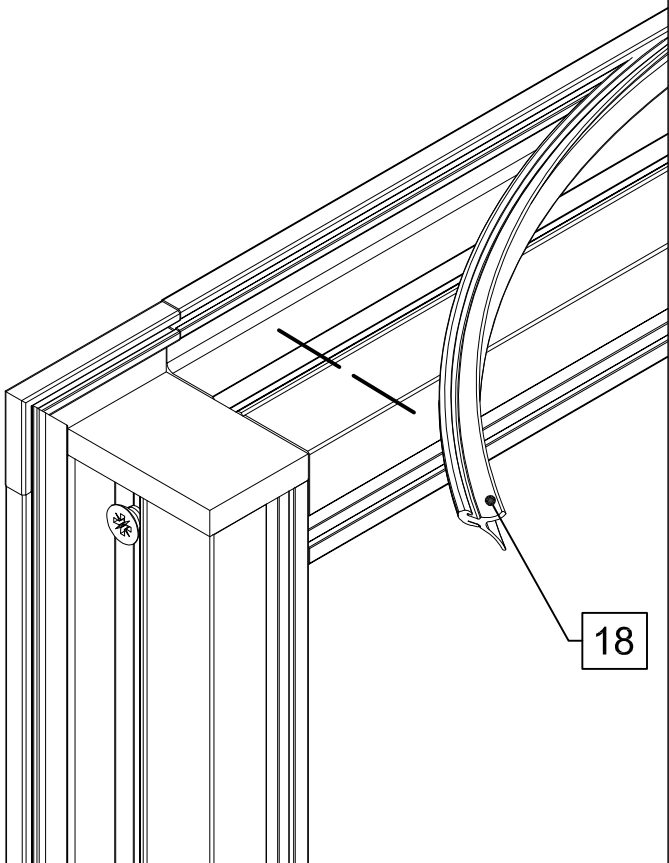
VD

17

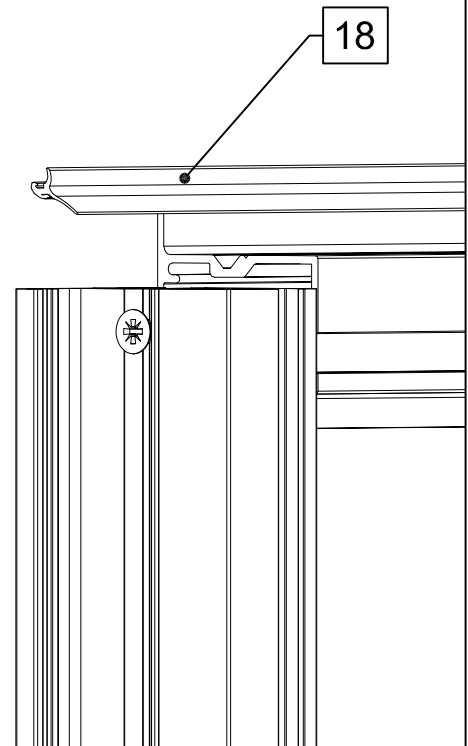




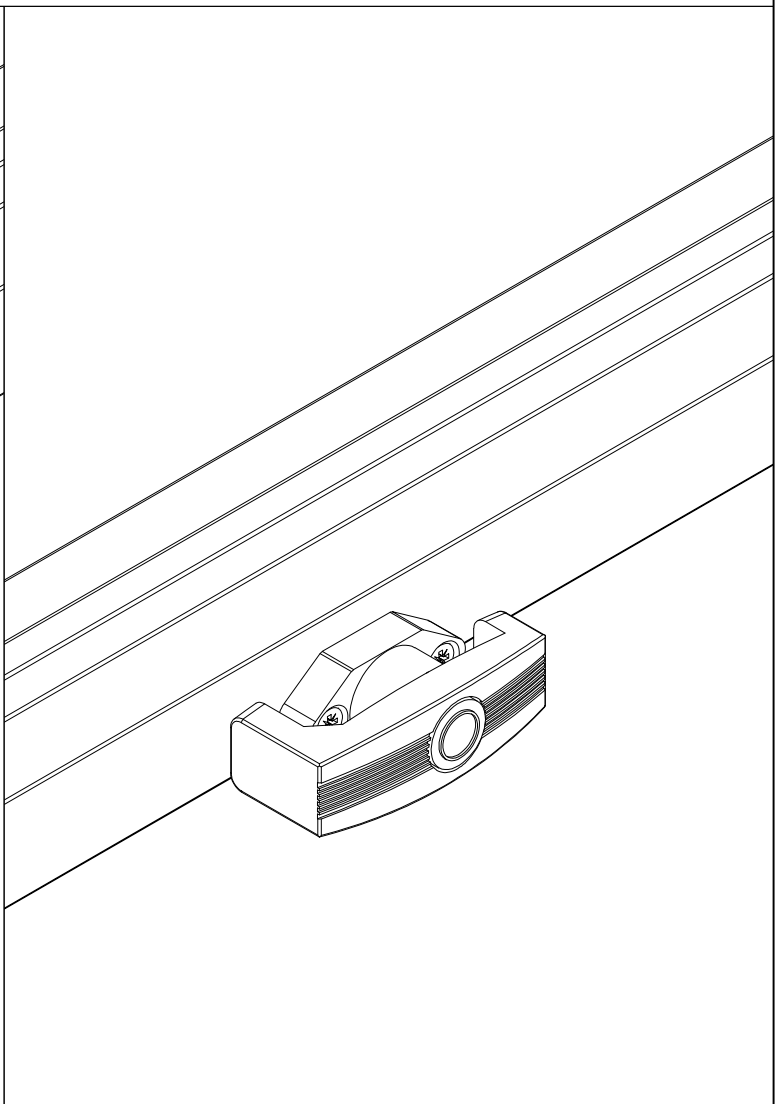
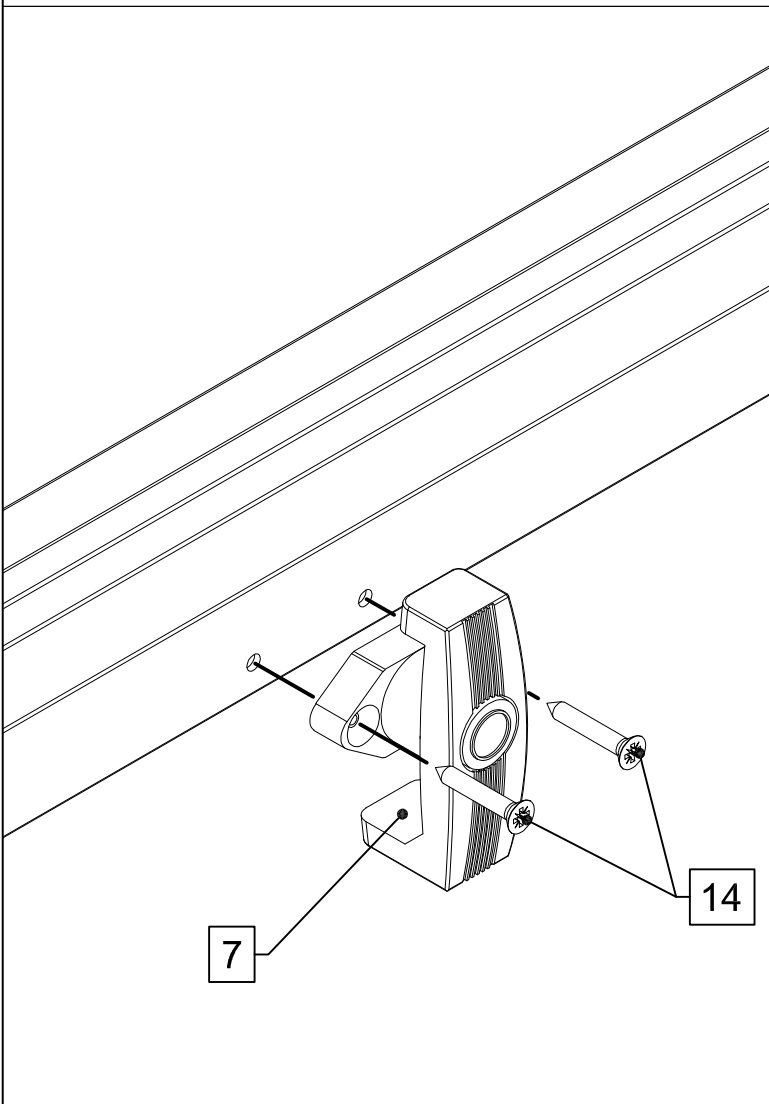
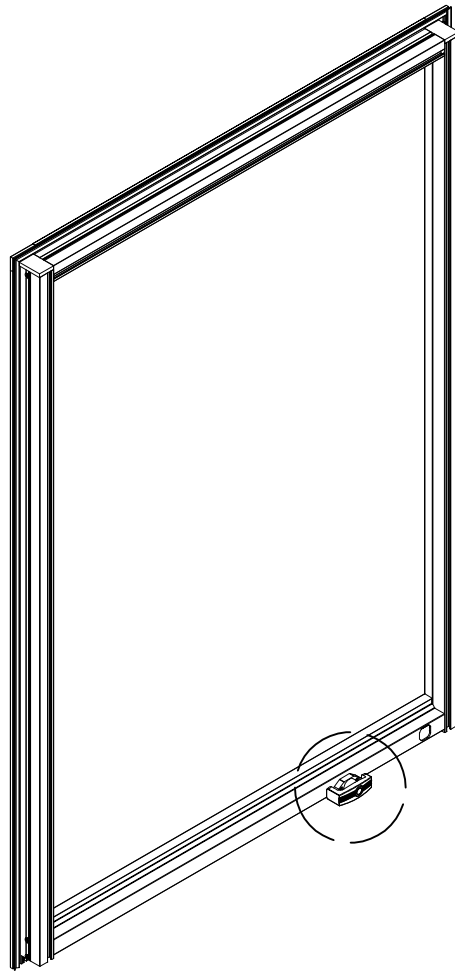
4x



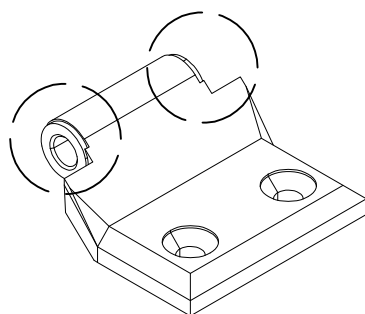
VD



I

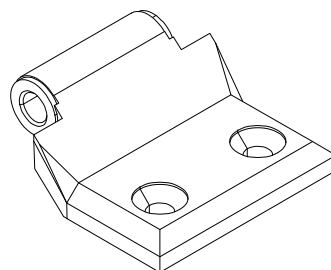
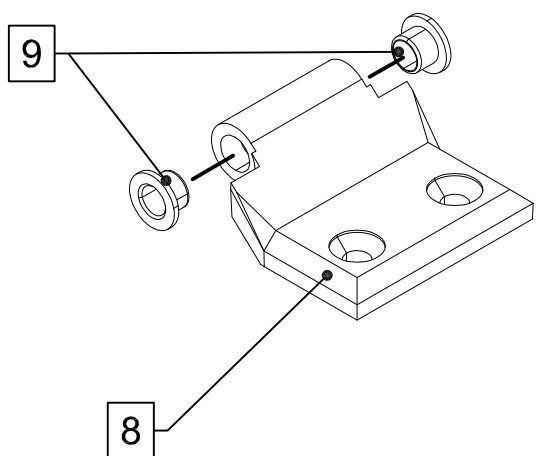


**2x**

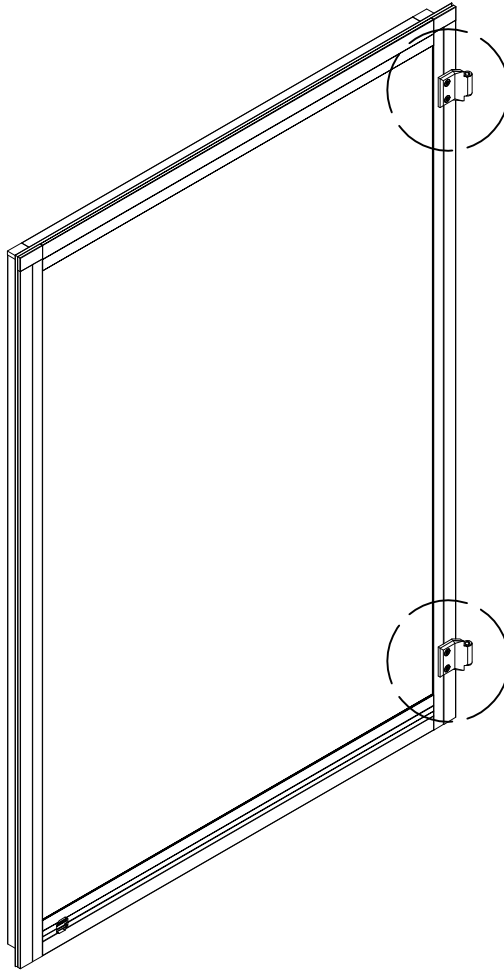


**2x**

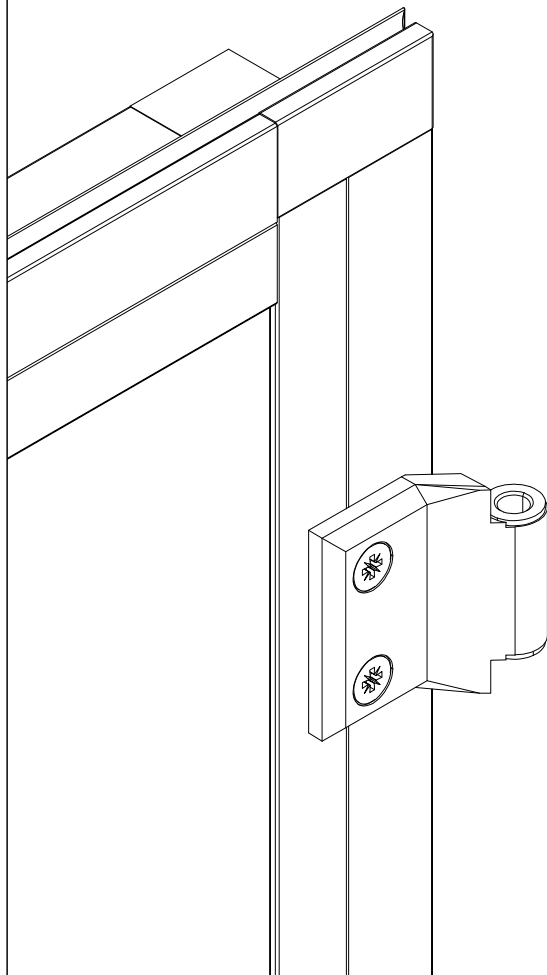
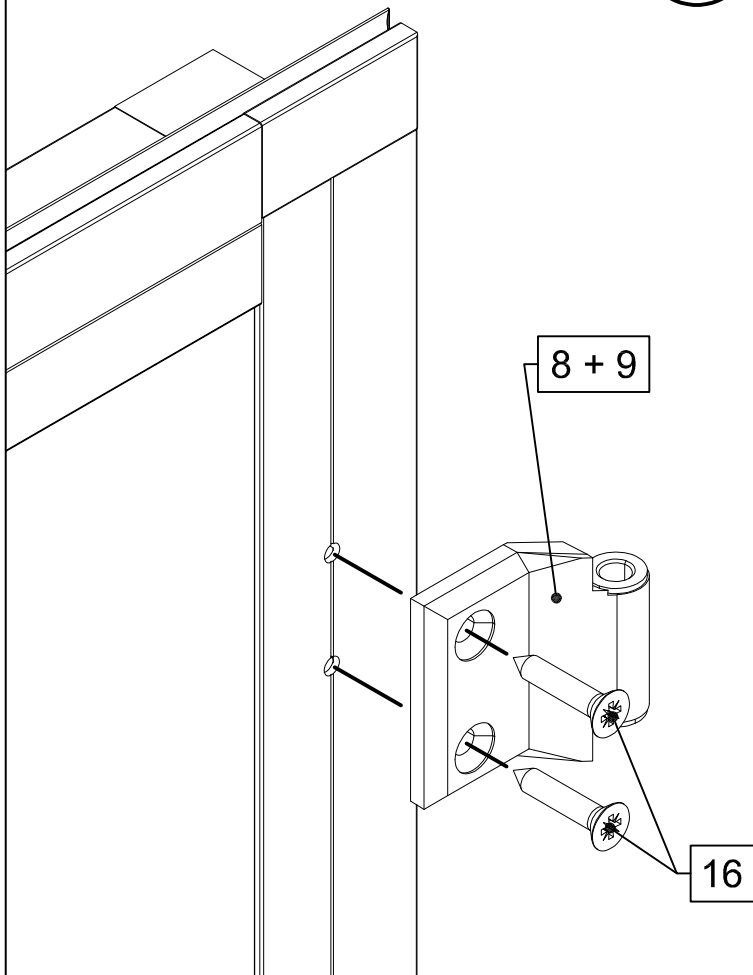
**L**



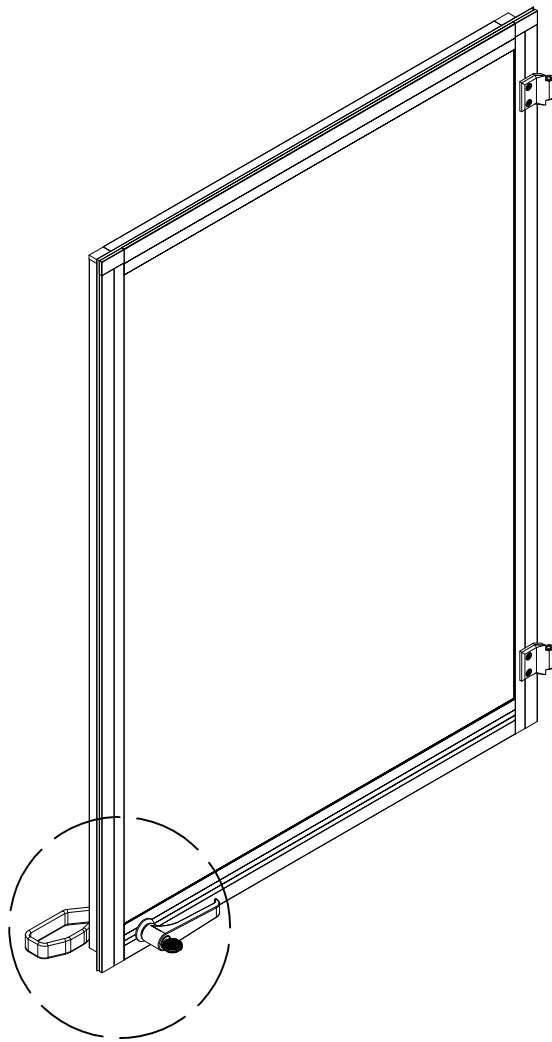
**A**



**2x**



A



A

I

11

12

13

L

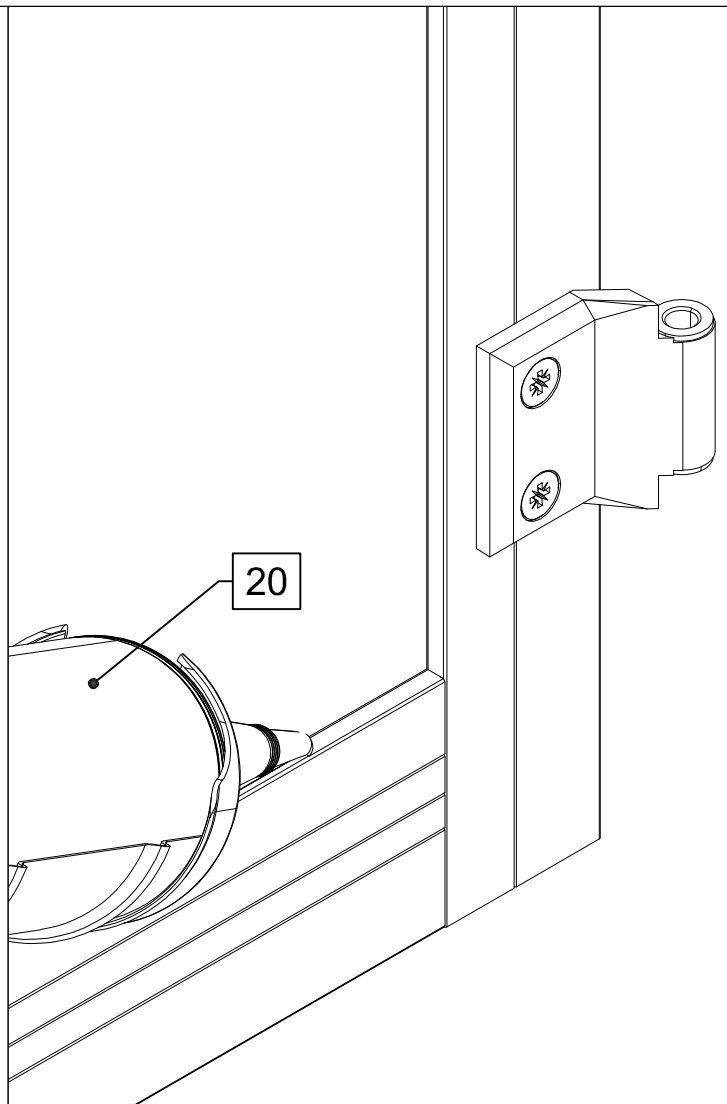
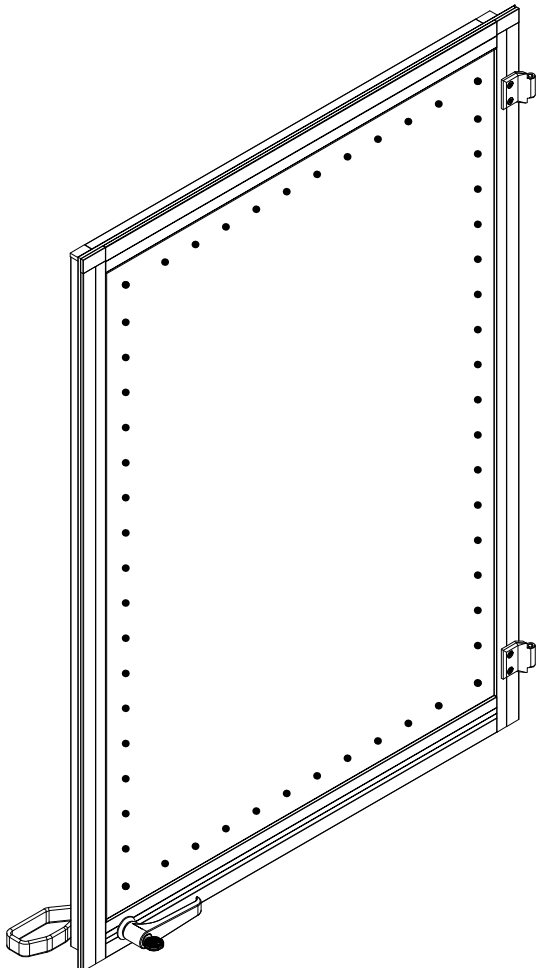
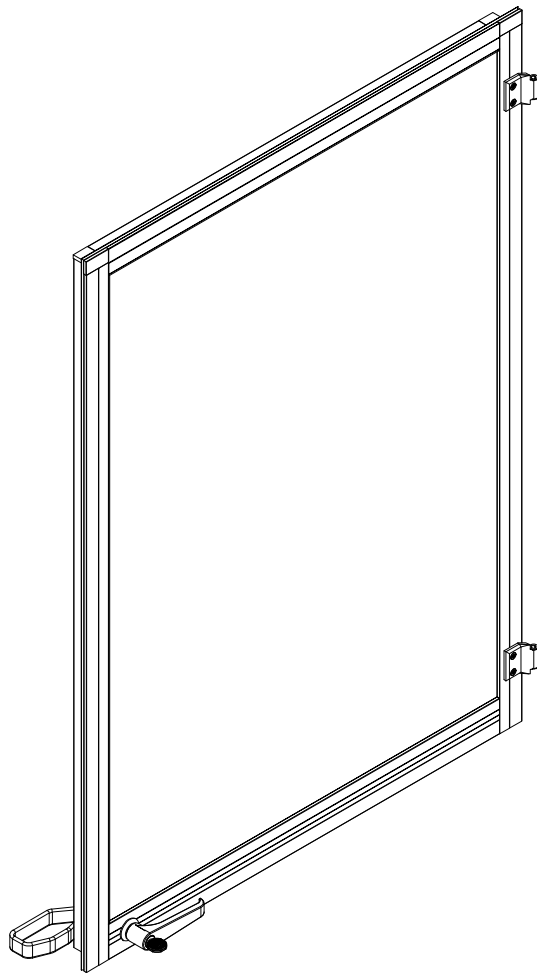
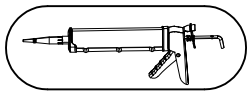
11

11

L



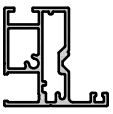
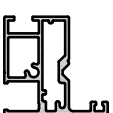
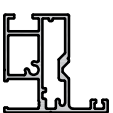
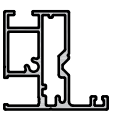

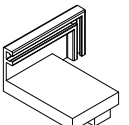
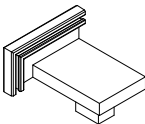
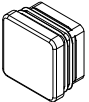
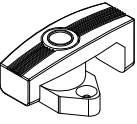
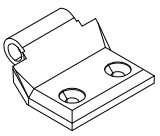

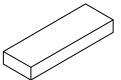
A





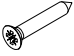
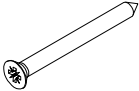
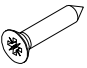
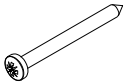
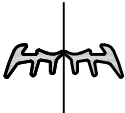

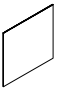
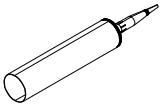
# STÜCKLISTE

## Tür unten Jasmin

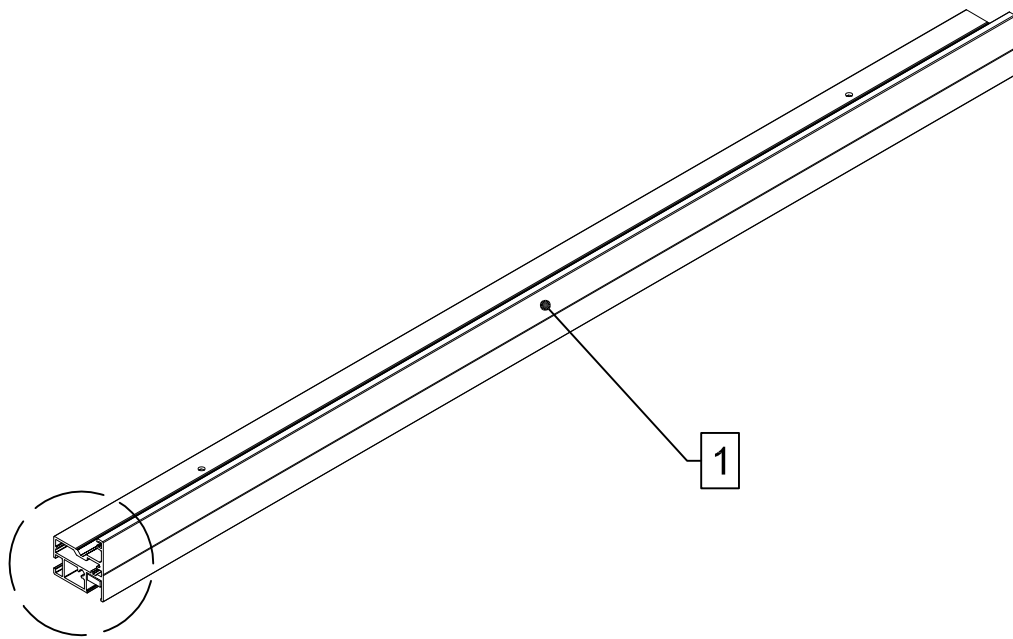
| Pos. | Abbildung   | Art.-Nr.           | Bezeichnung  | Anzahl | Bemerkung |
|------|---|--------------------|--|--------|-----------|
| 1    |    | P080-13-01-00-04-1 | Türflügelprofil 10 mm<br>oben                        | 1      | 700 mm    |
| 2    |    | P080-14-01-00-04-1 | Türflügelprofil 10 mm<br>links                       | 1      | 692 mm    |
| 3    |    | P080-15-01-00-04-1 | Türflügelprofil 10 mm<br>rechts<br>(mit Bohrung)     | 1      | 692 mm    |
| 4    |    | P080-02-01-00-04-1 | Türflügelprofil 10 mm<br>unten                       | 1      | 700 mm    |
| 5    |   | P116-01-01-00-00-1 | Vierkantrohr<br>30 x 30 x 2 mm                       | 1      | 740 mm    |
| 6    |  | 9999000009         | Eckverbinder Türflügel<br>links                      | 2      |           |
| 7    |  | 9999000011         | Eckverbinder Türflügel<br>rechts                     | 2      |           |
| 8    |  | 9999000099         | QR-Stopfen   | 2      |           |
| 9    |  | 9999000023         | Vorreiber  | 1      |           |
| 10   |  | 9999000358         | Scharnieroberteil                                    | 2      |           |
| 11   |  | 9999000358         | Buchse   | 4      |           |
| 12   |  | 9999000672         | Verglasungsklotz<br>30 x 10 x 4 mm<br>(aus Kömacell) | 2      |           |

# STÜCKLISTE

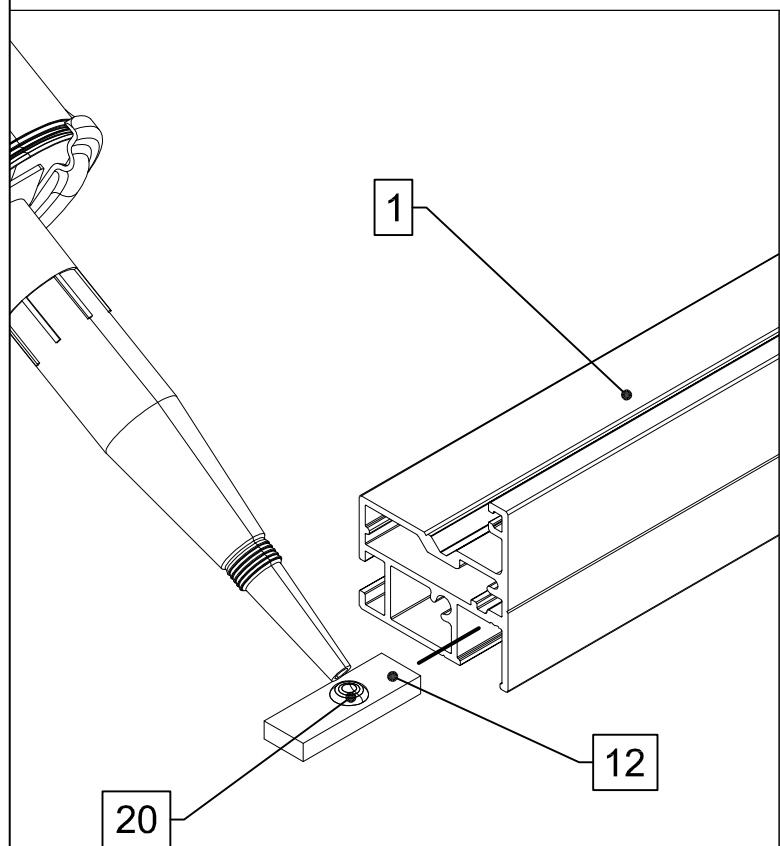
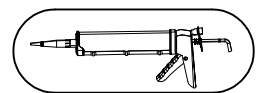
## Tür unten Jasmin

| Pos. | Abbildung   | Art.-Nr.   | Bezeichnung                         | Anzahl                      | Bemerkung                             |
|------|---|------------|-------------------------------------|-----------------------------|---------------------------------------|
| 13   |    | 9999000152 | Senkkopfschraube<br>3,5 x 22        | 2                           | DIN 7982                              |
| 14   |    | 9999000160 | Senkkopfschraube<br>4,2 x 45        | 4                           | DIN 7982                              |
| 15   |    | 9999000163 | Senkkopfschraube<br>4,8 x 25        | 4                           | DIN 7982                              |
| 16   |    | 9999000138 | Linsenkopfschraube<br>3,5 x 38      | 2                           | DIN 7981                              |
| 17   |   | 9999000119 | Keildichtung<br>3 – 5 mm            | 0,73 lfdm<br>(Doppelstrang) | Dichtung mittig<br>auseinanderziehen. |
| 18   |  | 9999000032 | Y-Dichtung<br>(Horizontaldichtung)  | 3,1 lfdm.                   |                                       |
| 19   |  |            | PC-Hohlkammerplatte<br>676 x 724 mm | 1                           |                                       |
| 20   |  | 10109413   | Silikonkartusche                    | 1                           |                                       |
| 21   |   |            |                                     |                             |                                       |
| 22   |   |            |                                     |                             |                                       |
| 23   |   |            |                                     |                             |                                       |
| 24   |   |            |                                     |                             |                                       |

A



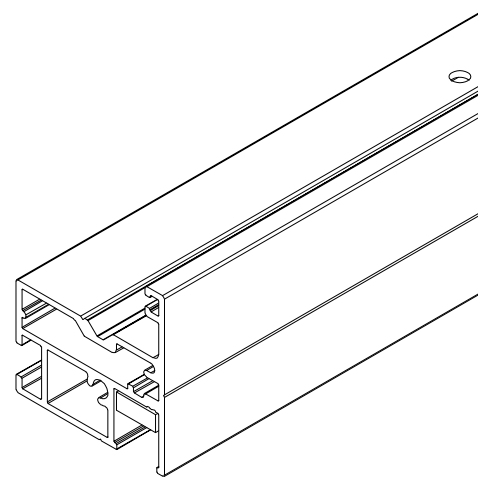
1



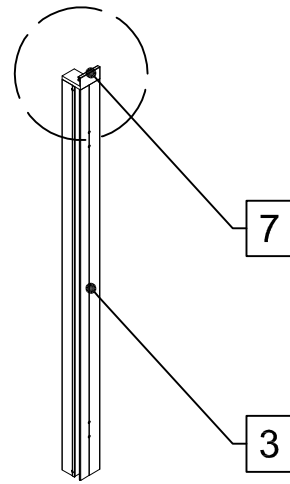
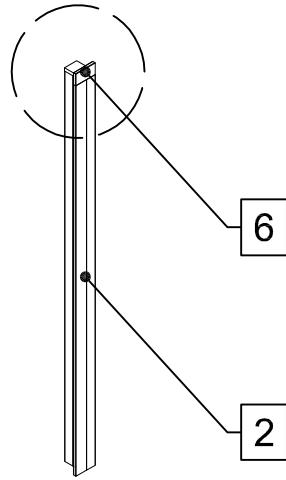
1

12

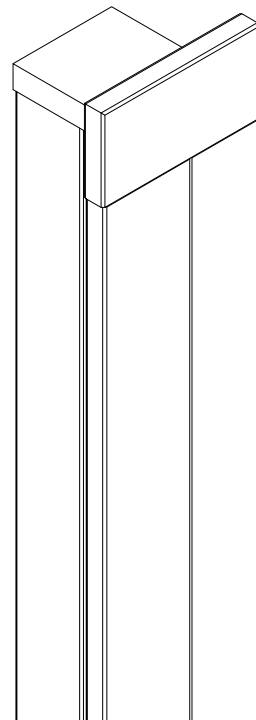
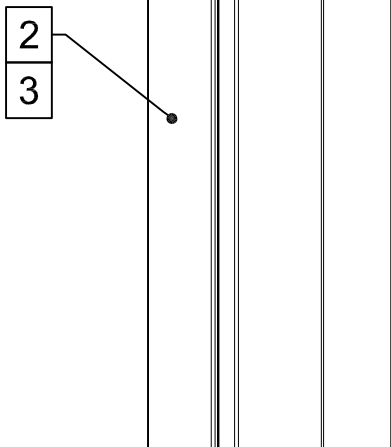
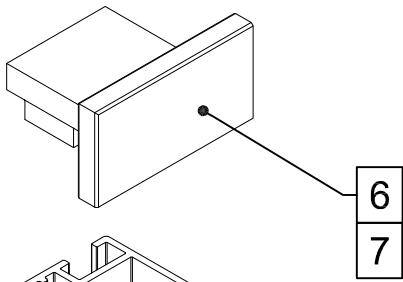
20



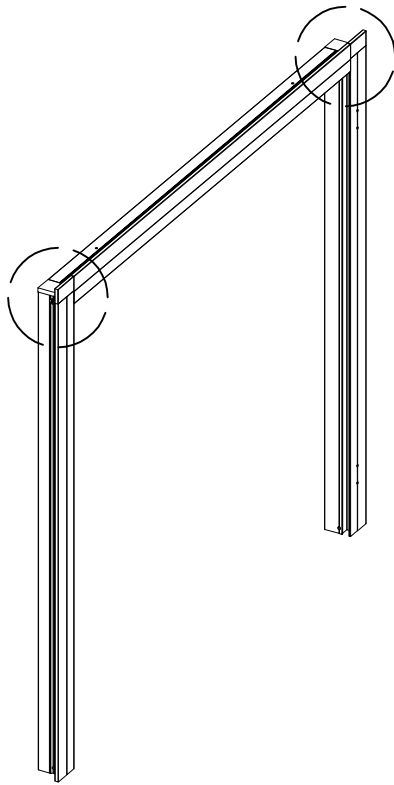
**A**



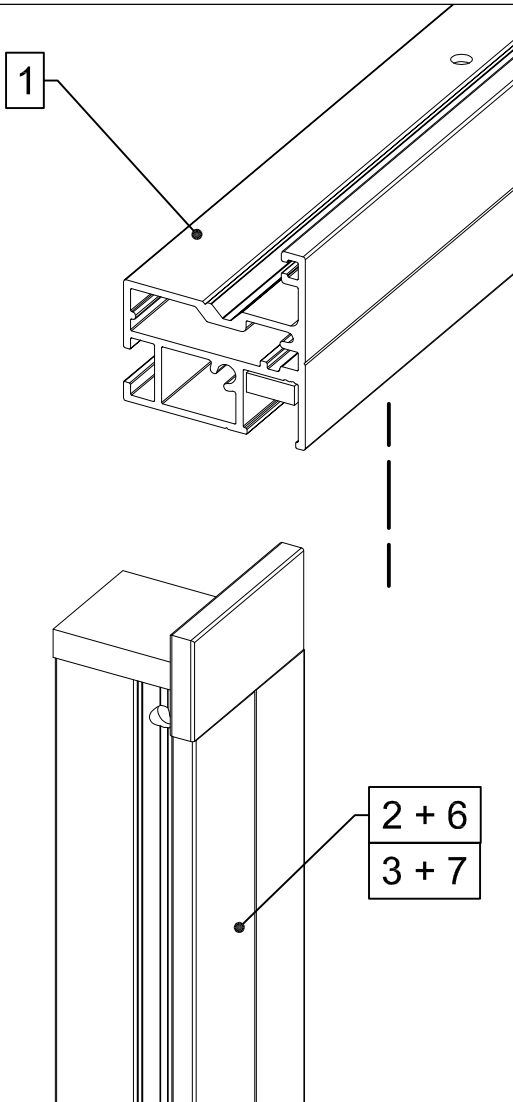
**2x**



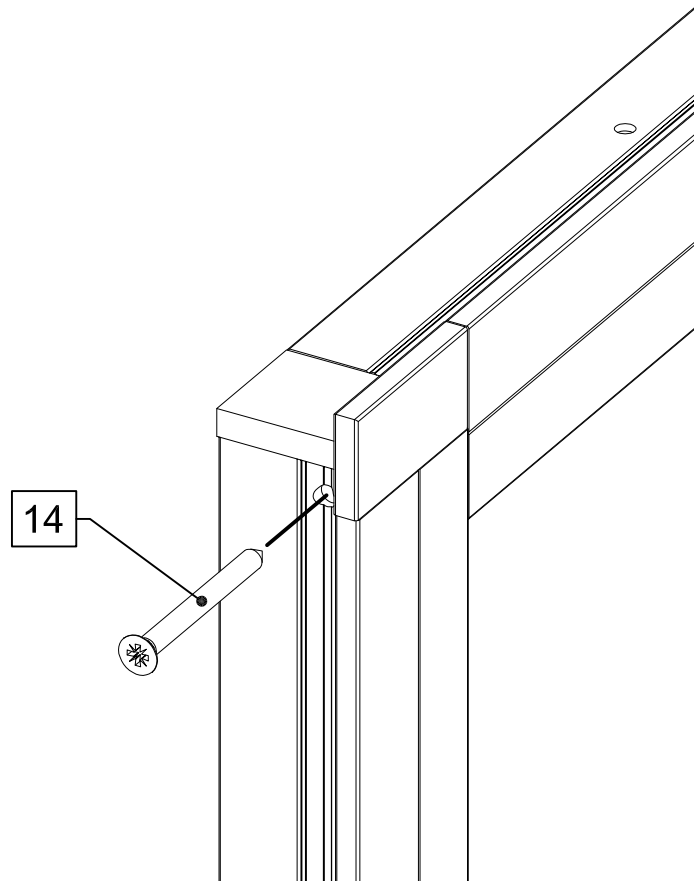
A



2x

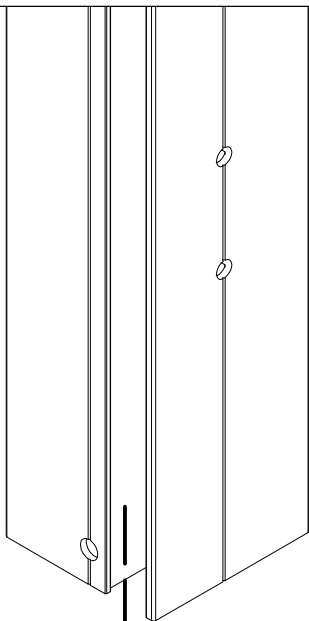
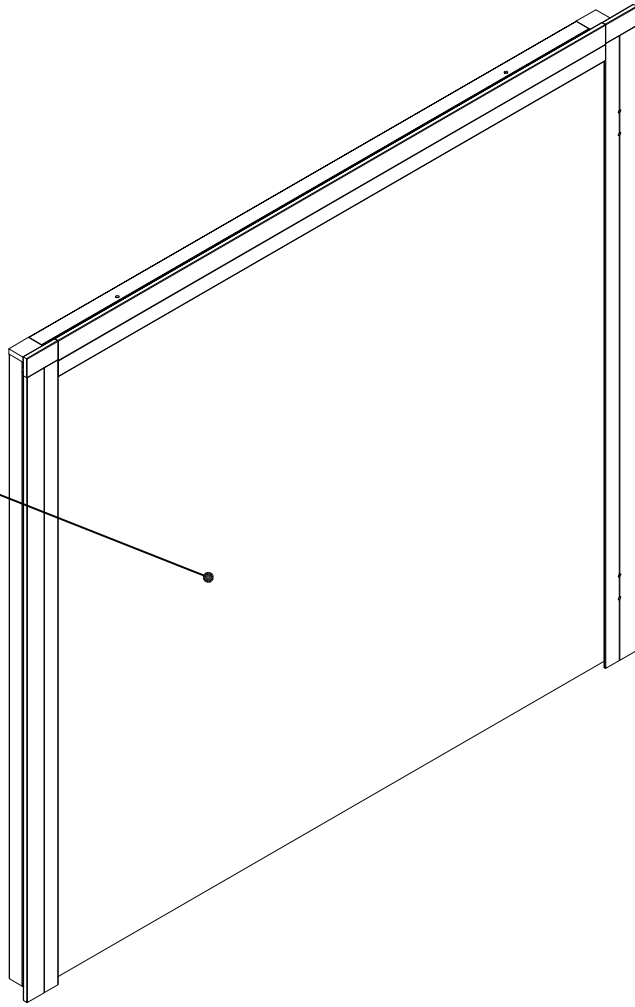


2x

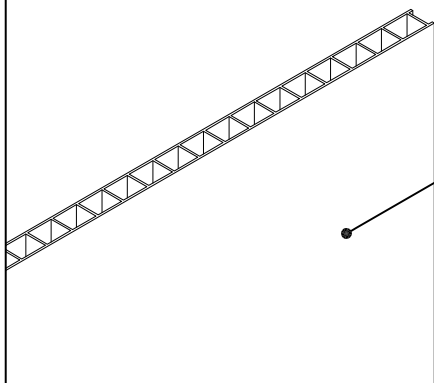


A

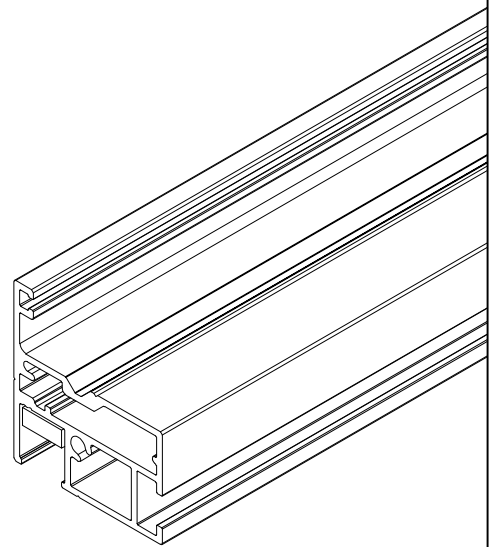
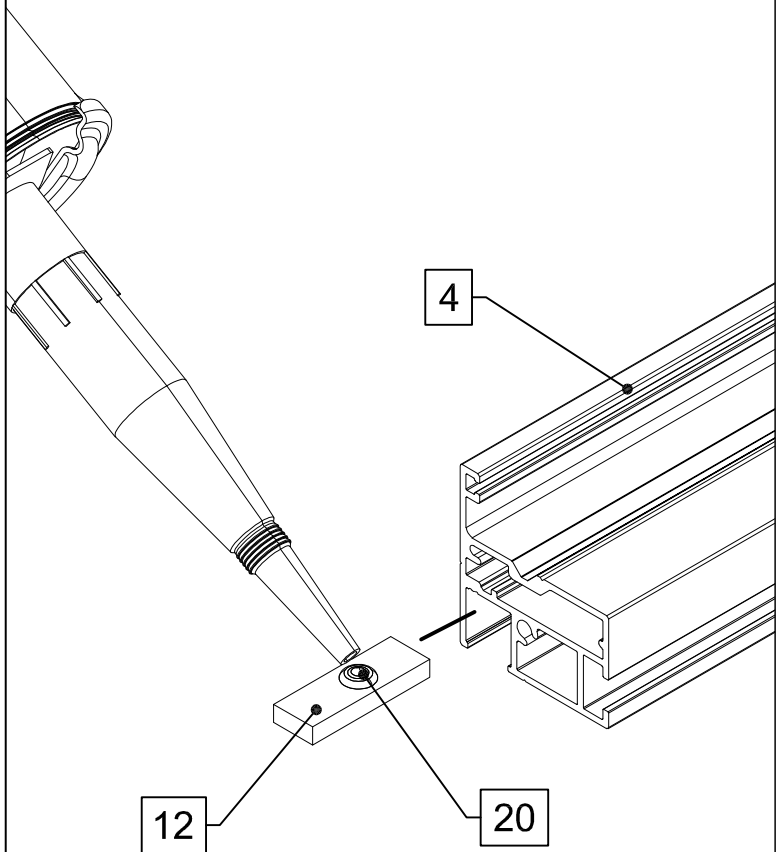
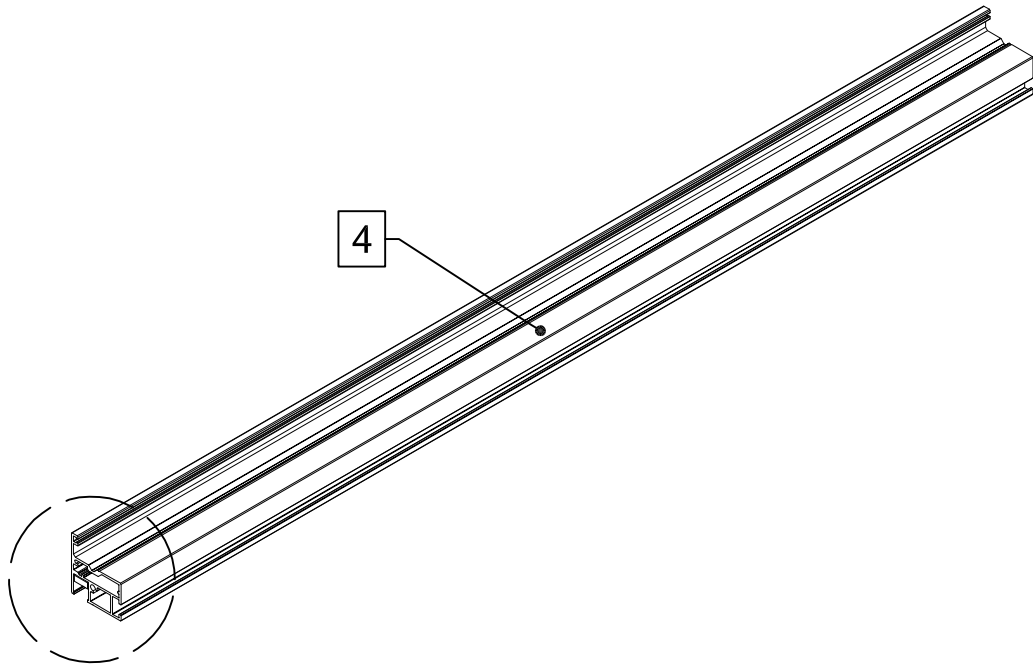
19



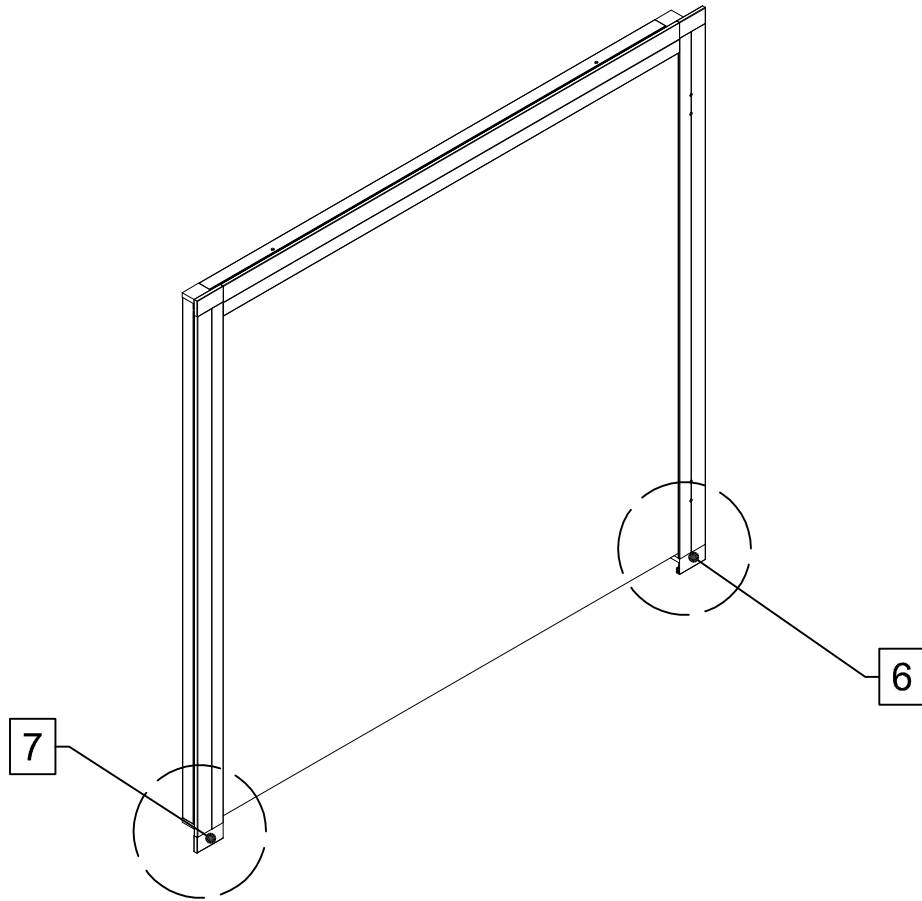
19



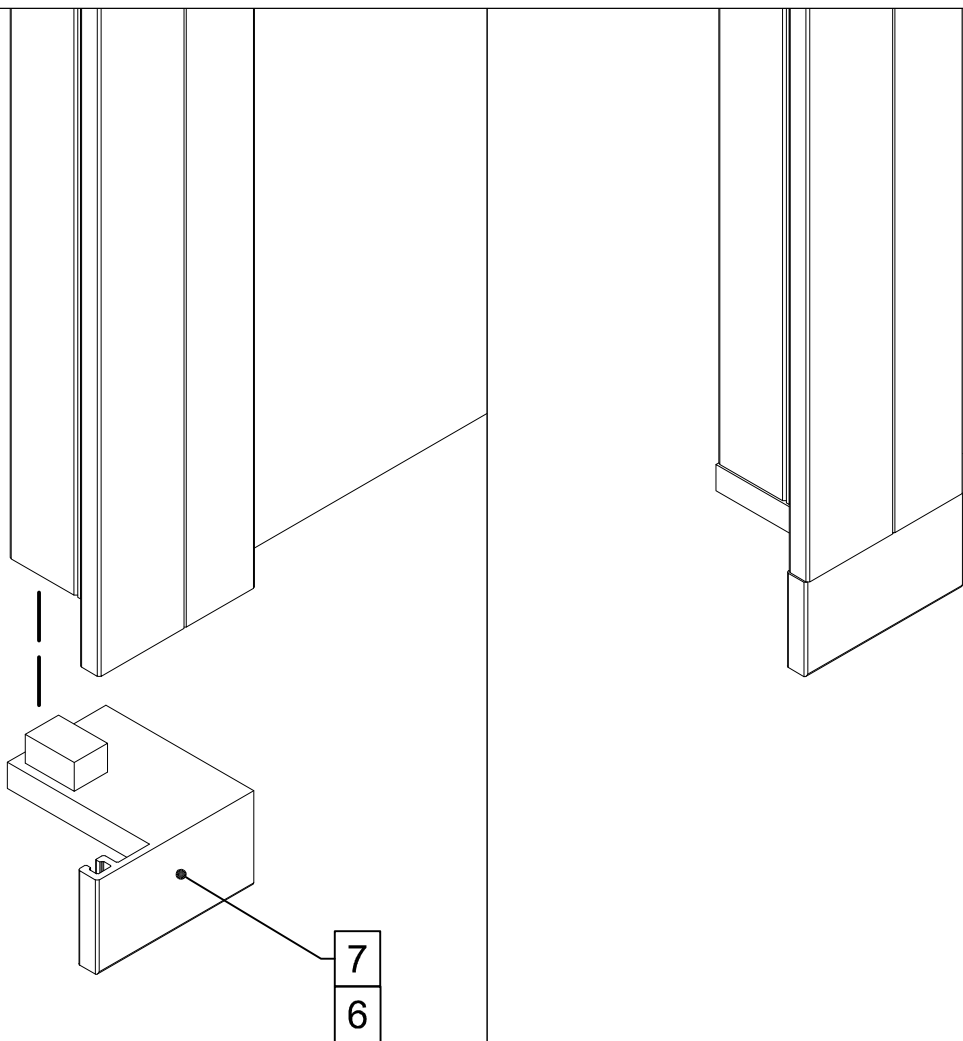




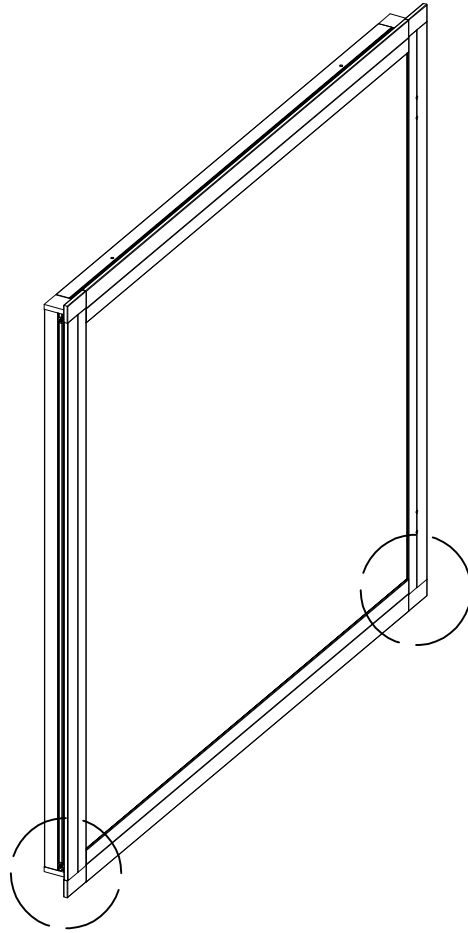
**A**



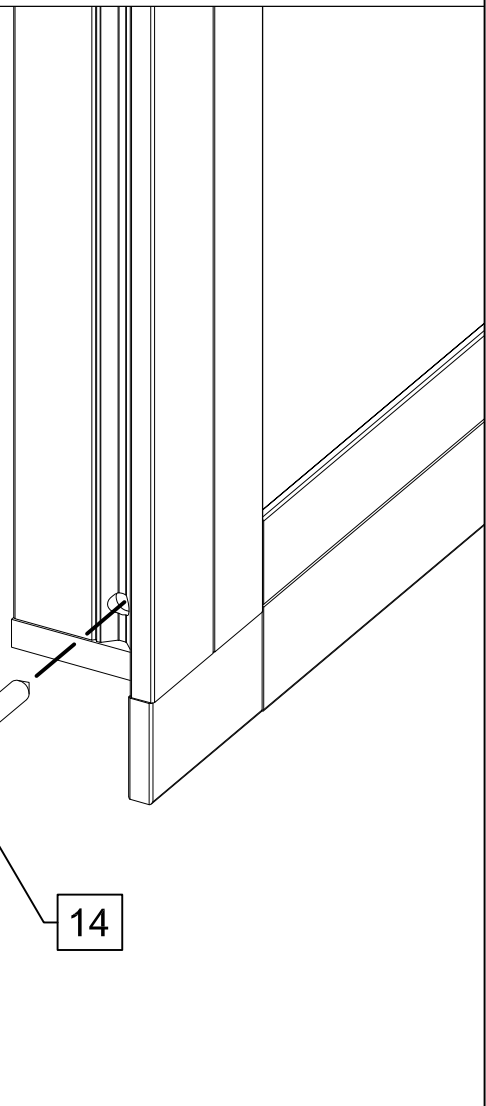
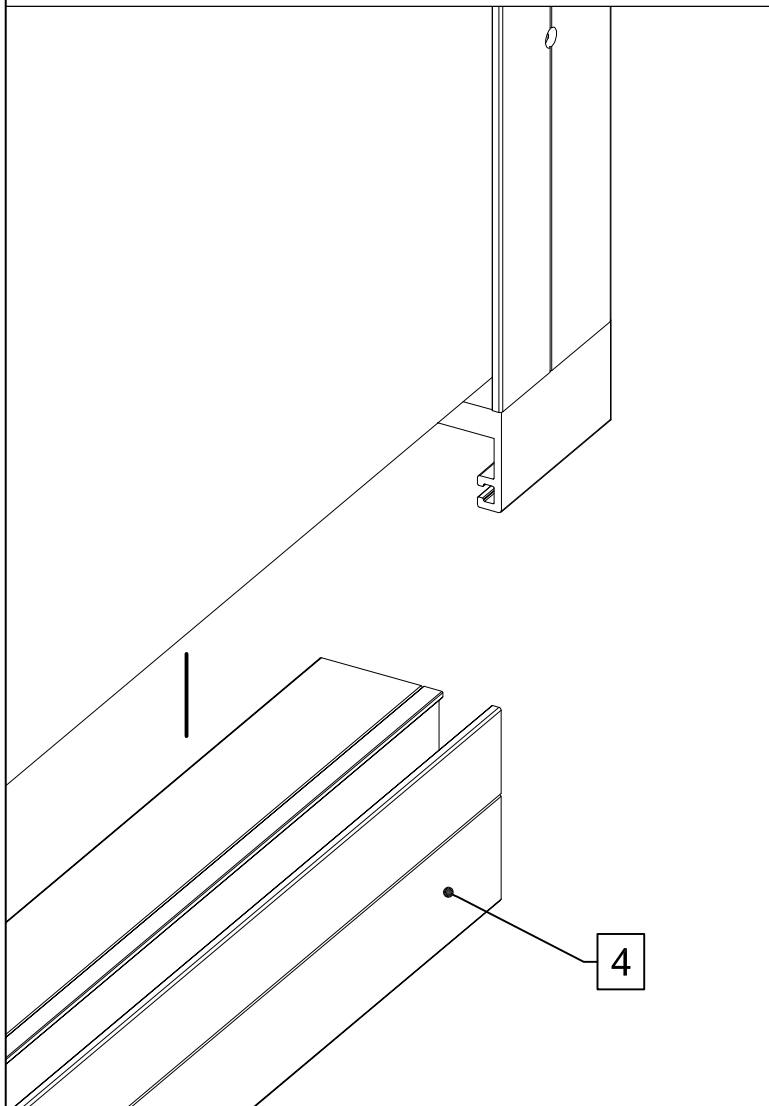
**2x**

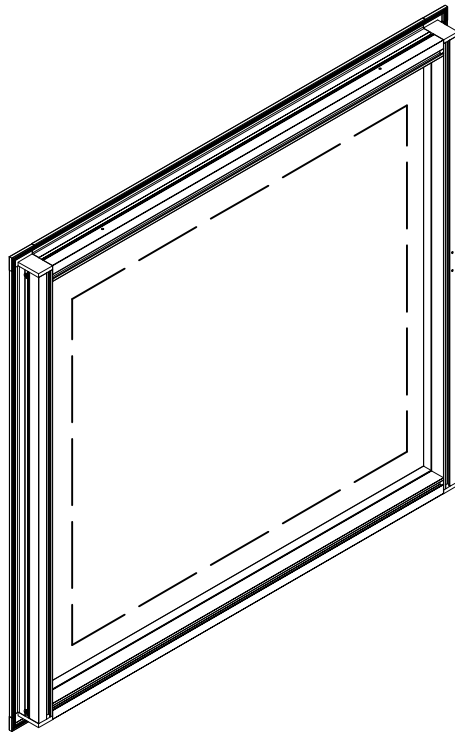


**A**



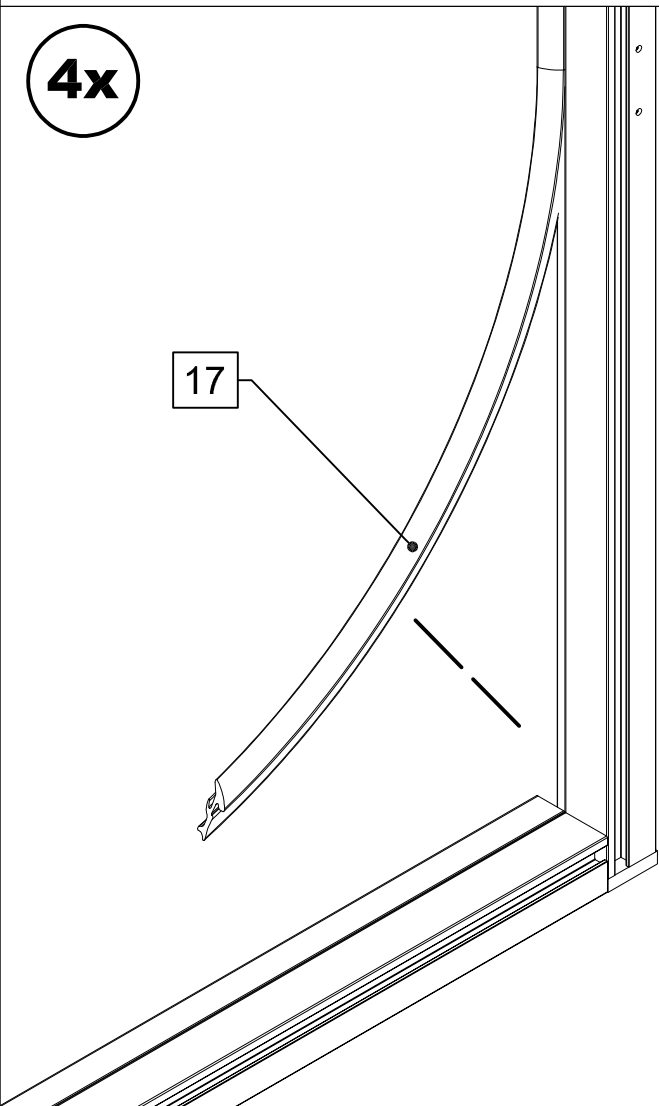
**2x**





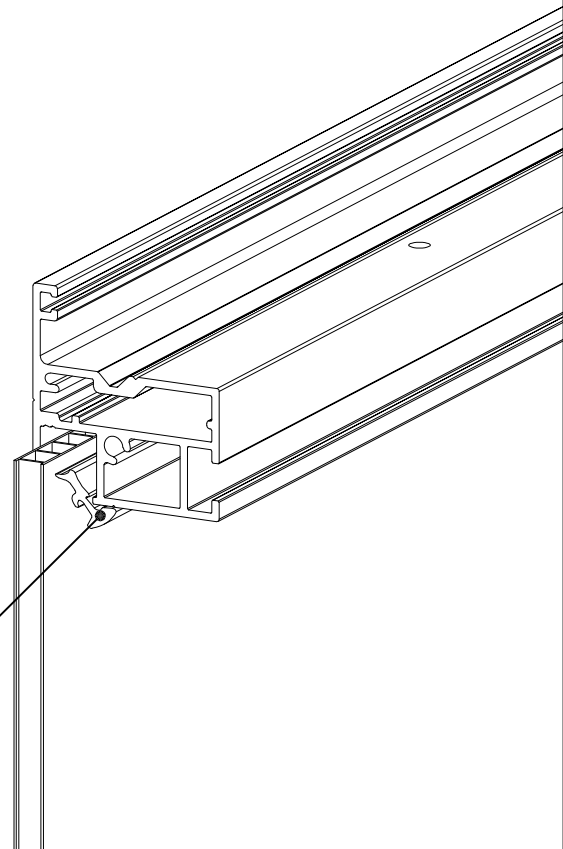
4x

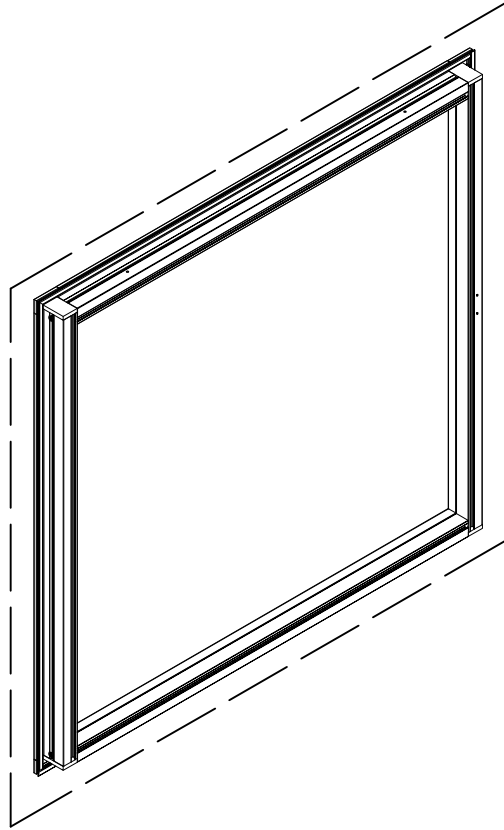
17



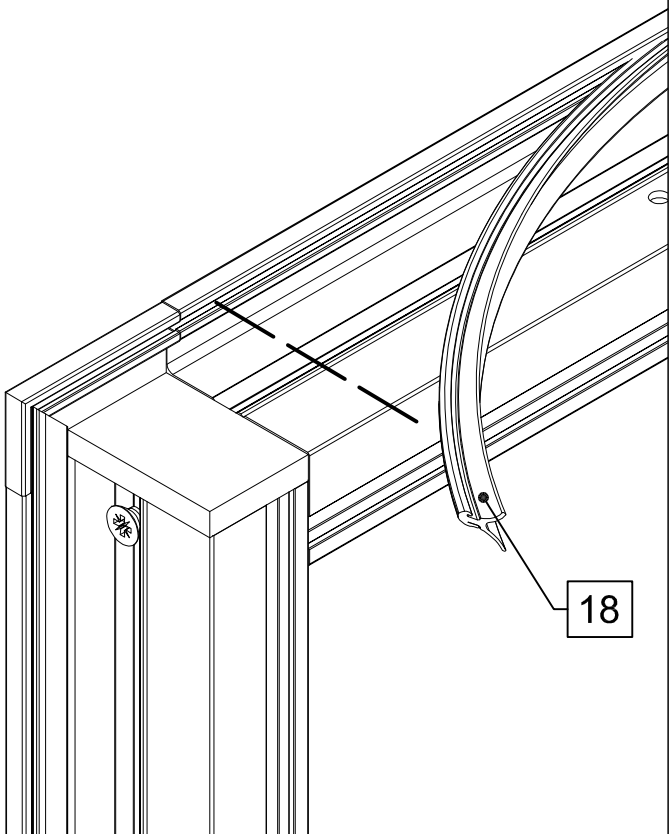
VD

17





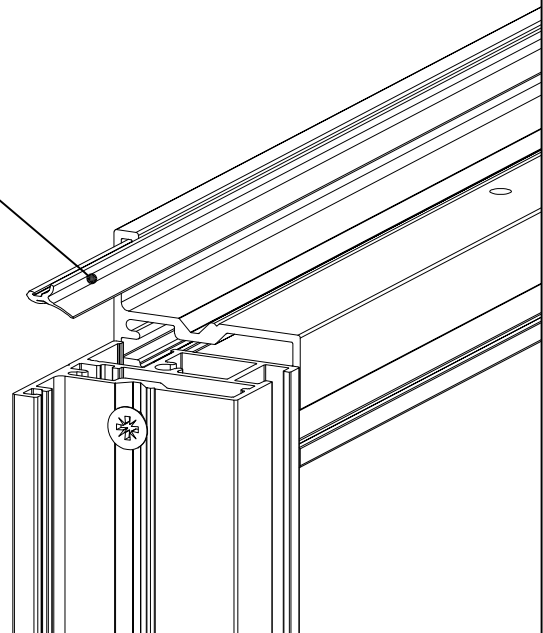
4x

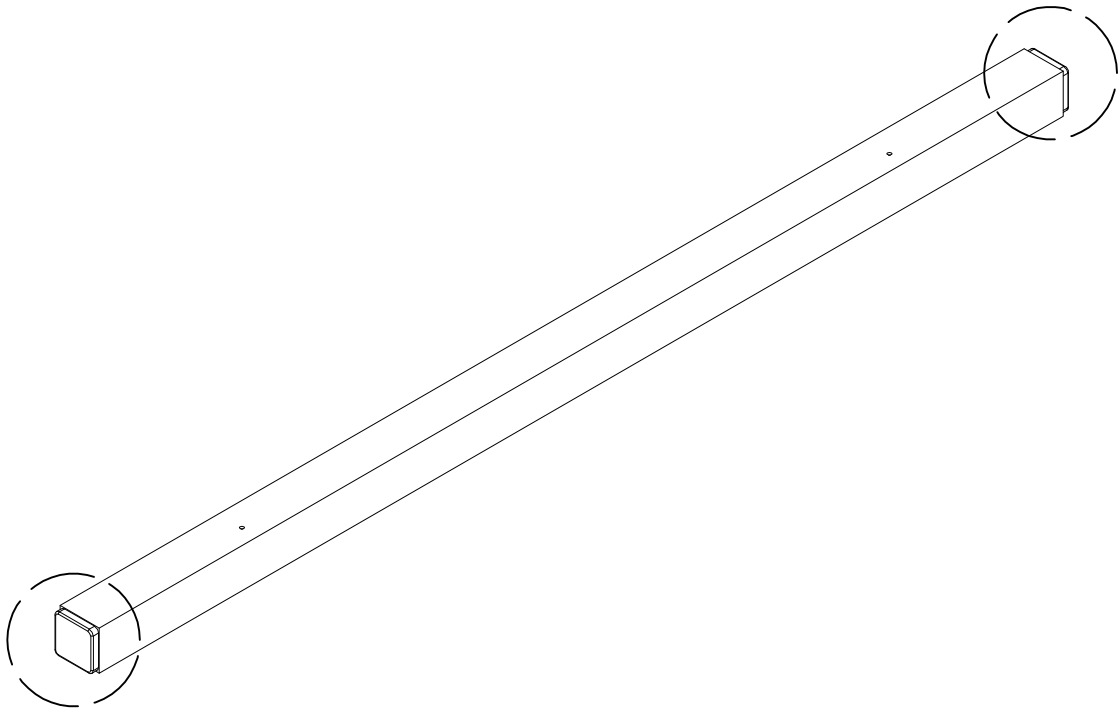


VD

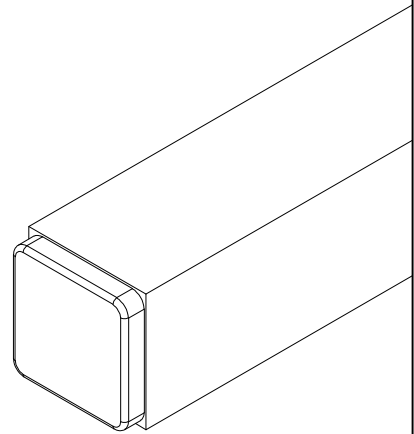
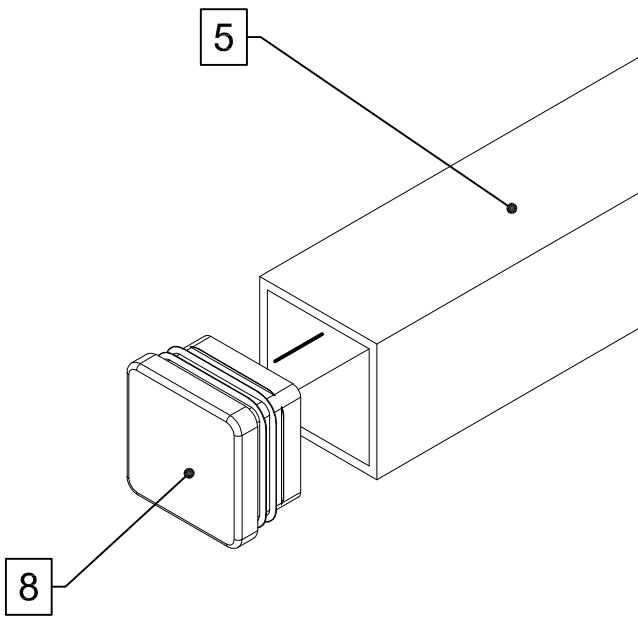
18

18

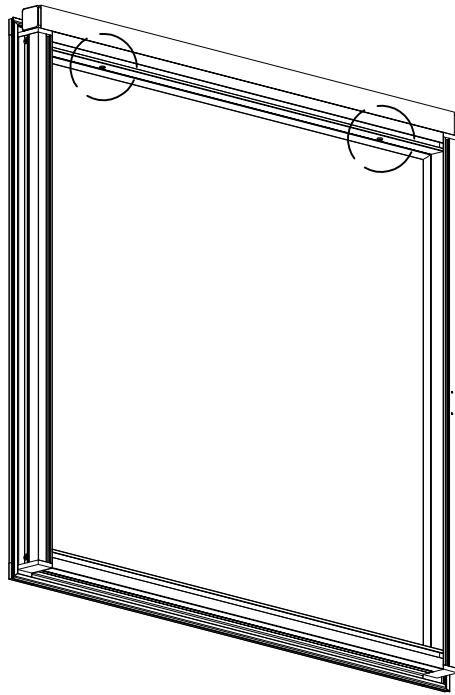




**2x**

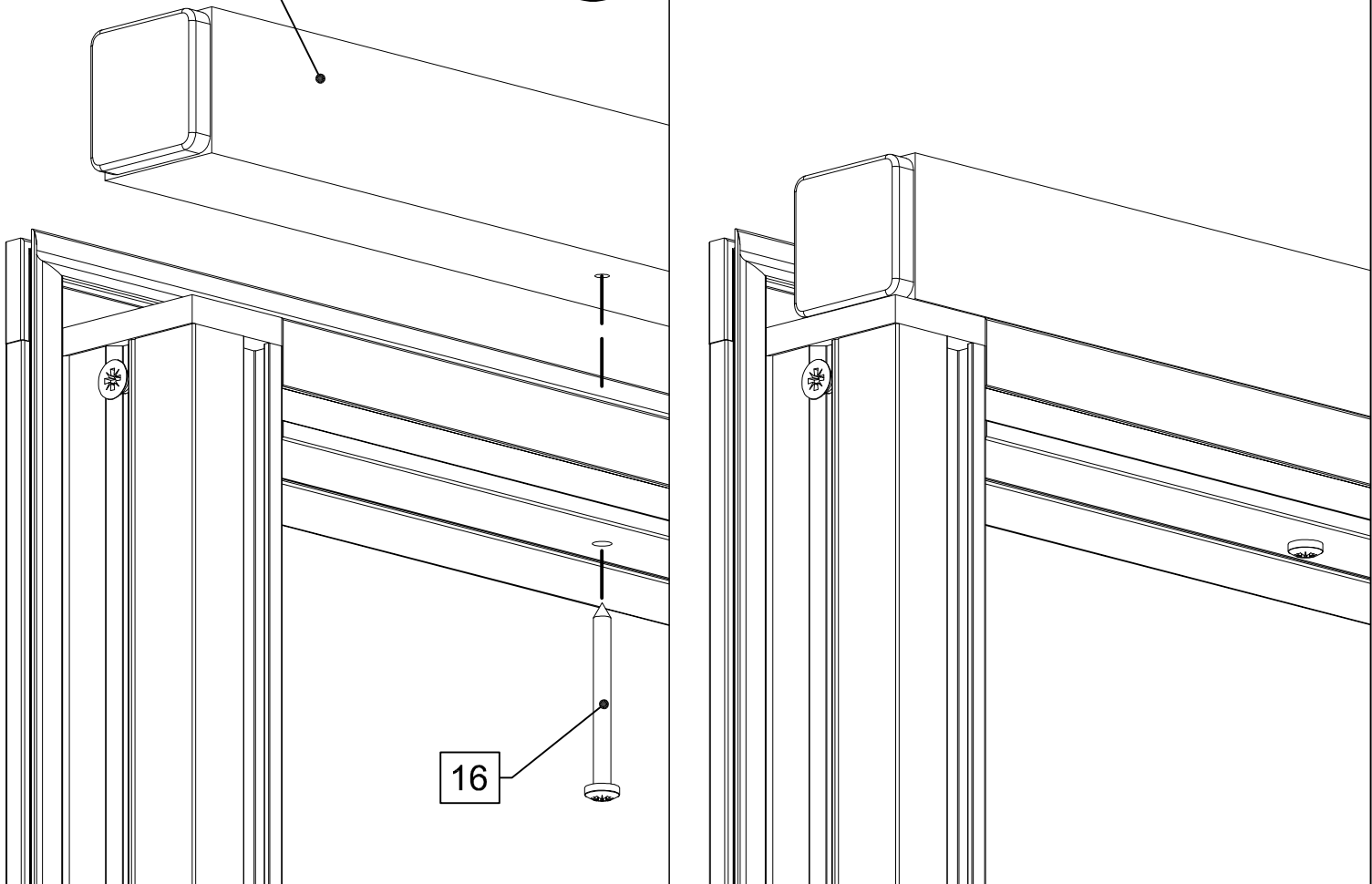


1

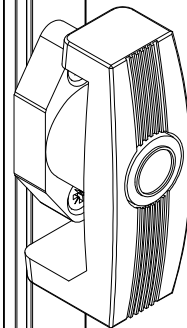
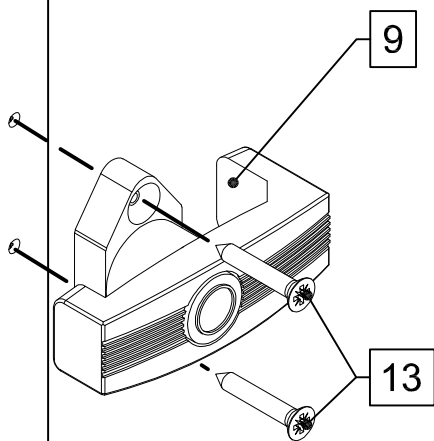
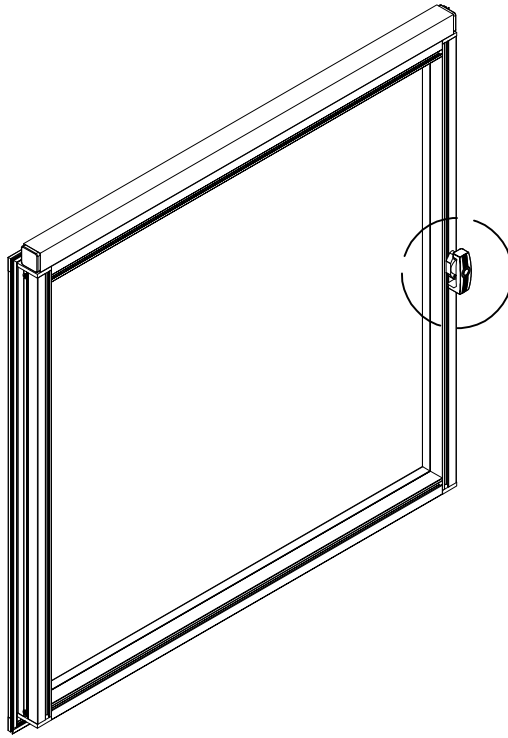


5 + 8

2x

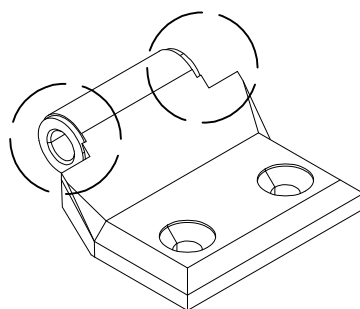


1



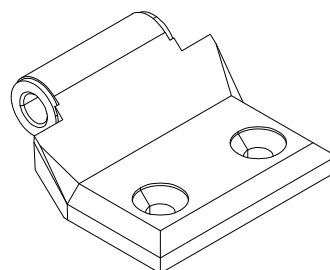
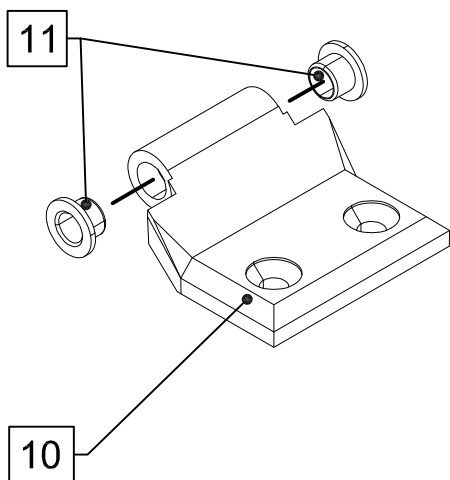


2x

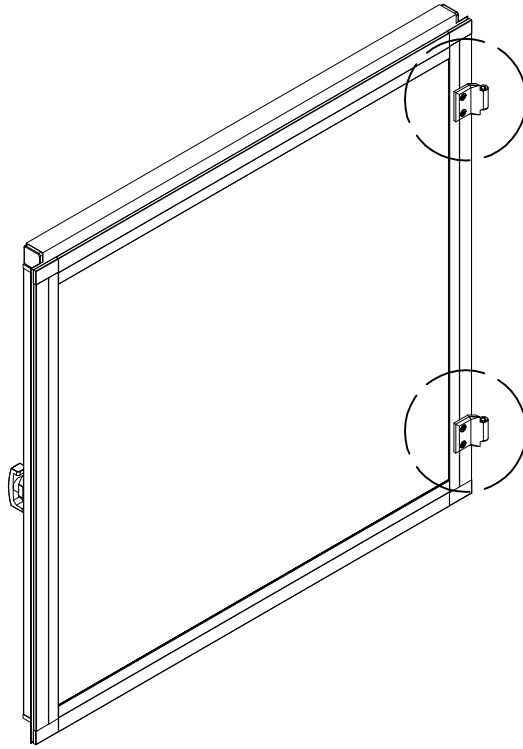


2x

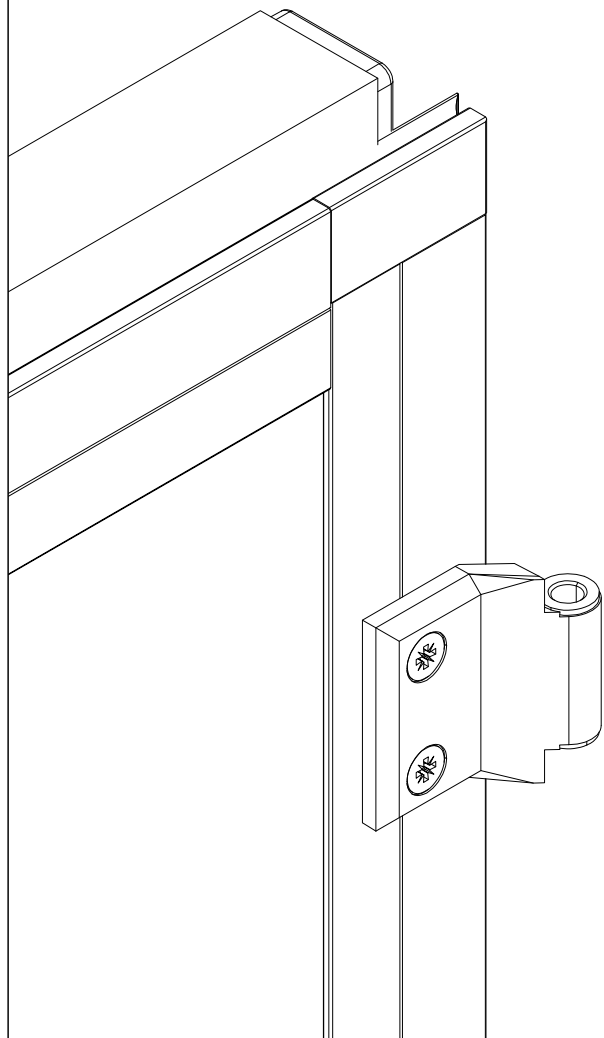
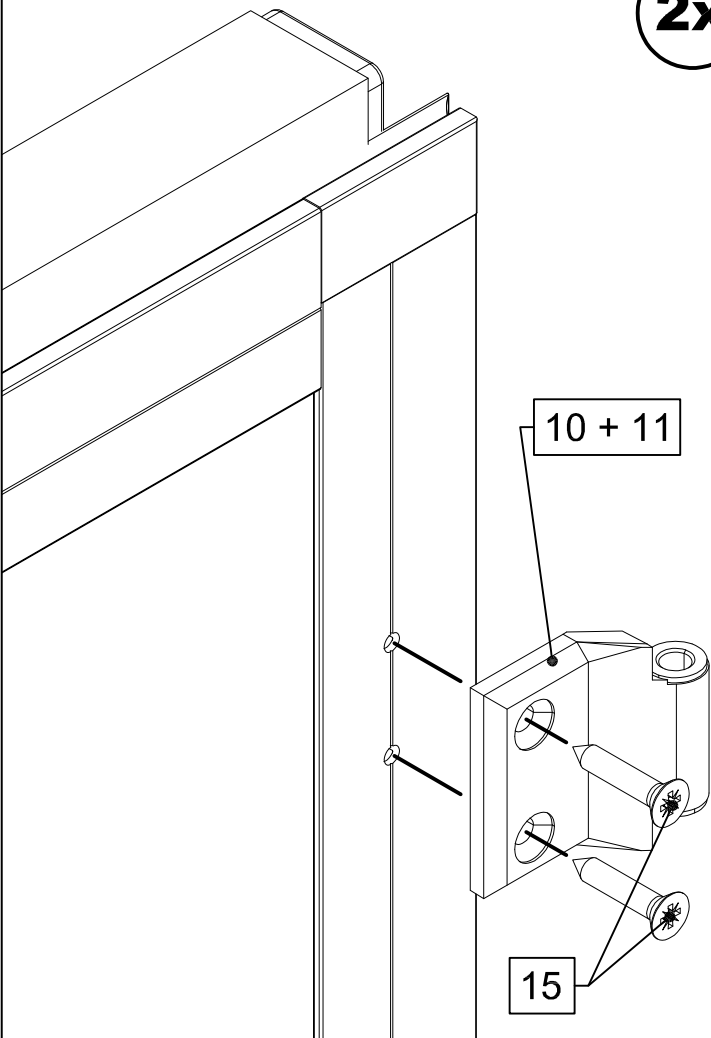
L



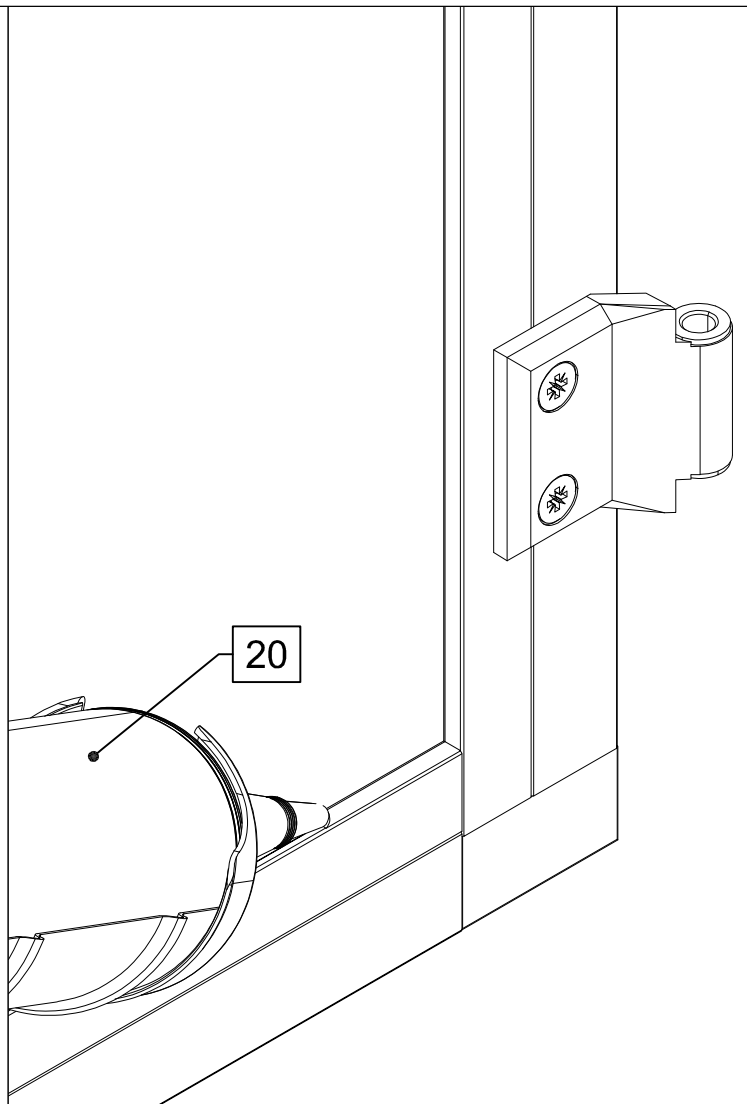
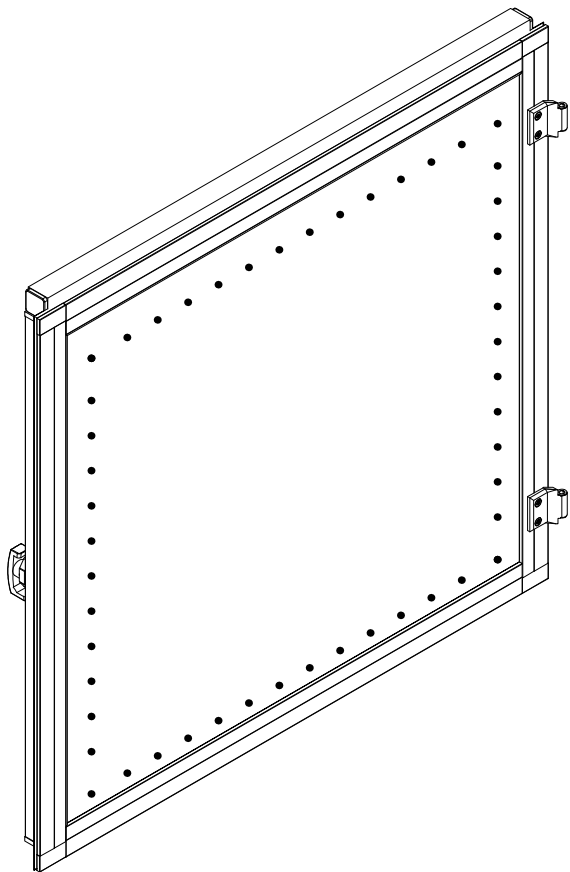
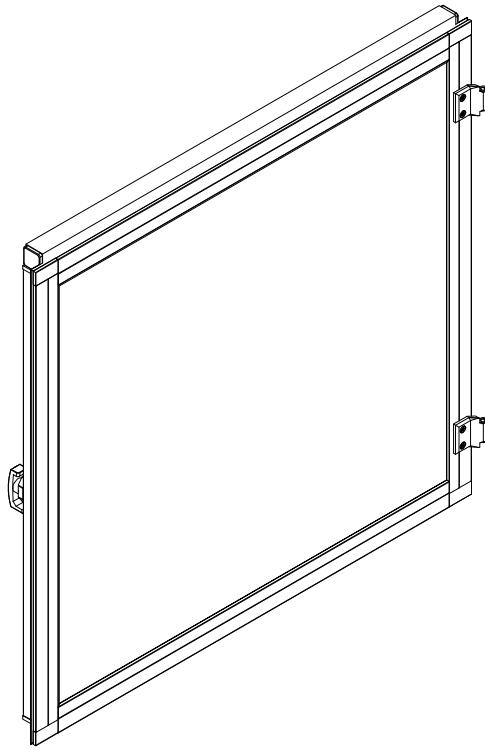
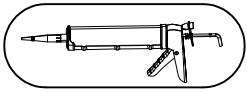
**A**



**2x**



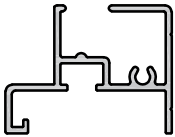
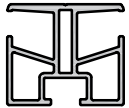
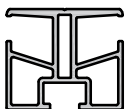
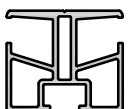
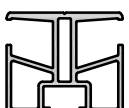
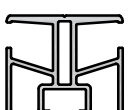
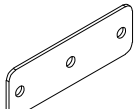
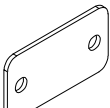
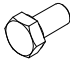


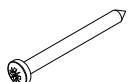
A






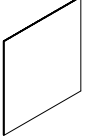
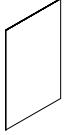
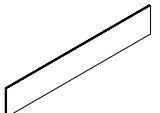
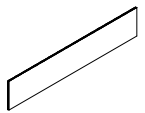
# STÜCKLISTE

## Türgiebel Jasmin

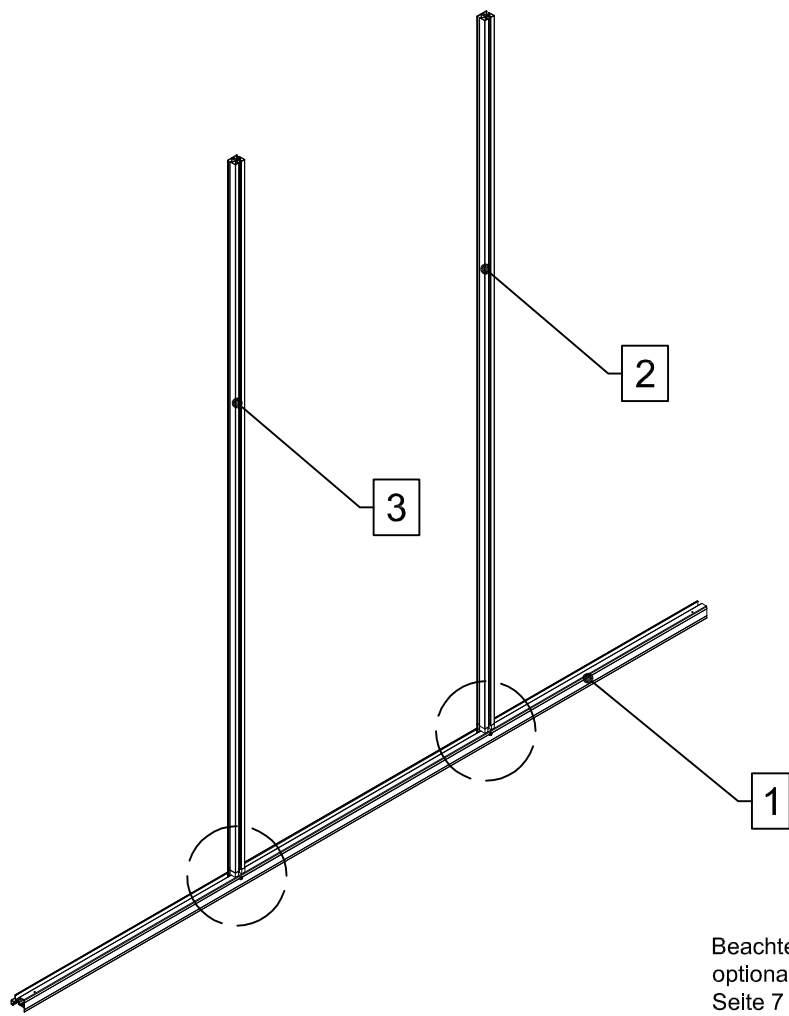
| Pos. | Abbildung   | Art.-Nr.           | Bezeichnung  | Anzahl | Bemerkung |
|------|---|--------------------|--|--------|-----------|
| 1    |    | P088-08-01-00-02-1 | Bodenprofil 6 mm<br>(Ohne Schenkel!)   | 1      | 2182 mm   |
| 2    |    | P092-39-01-00-02-1 | Mittelsprosse 6 mm<br>incl. Kunststoffgleiter<br>(links)                           | 1      | 1983 mm   |
| 3    |    | P092-40-01-00-02-1 | Mittelsprosse 6 mm<br>incl. Kunststoffgleiter<br>(rechts, mit<br>Scharnierbohrung) | 1      | 1983 mm   |
| 4    |    | P092-25-01-00-02-1 | Mittelsprosse 6 mm<br>(oberhalb Tür)   | 1      | 768 mm    |
| 5    |   | P092-41-01-00-02-1 | Mittelsprosse 6 mm<br>(rechts, links)  | 4      | 678 mm    |
| 6    |  | P092-37-01-00-02-1 | Mittelsprosse 6 mm<br>(oben)   | 1      | 2186 mm   |
| 7    |  | 9999000030         | Verbindungsplatte<br>(90 x 30 mm)  | 2      |           |
| 8    |  | 9999000031         | Verbindungsplatte<br>(55 x 30 mm)  | 2      |           |
| 9    |  | 9999000124         | Sechskantschraube<br>M6 x 12   | 24     | DIN 933   |
| 10   |  | 9999000128         | Sechskantmutter<br>M6  | 10     | DIN 934   |
| 11   |  | 9999000144         | Linsenkopfschraube<br>4,2 x 13   | 2      | DIN 7981  |
| 12   |  | 9999000138         | Linsenkopfschraube<br>3,5 x 38   | 2      | DIN 7981  |

# STÜCKLISTE

## Türgiebel Jasmin

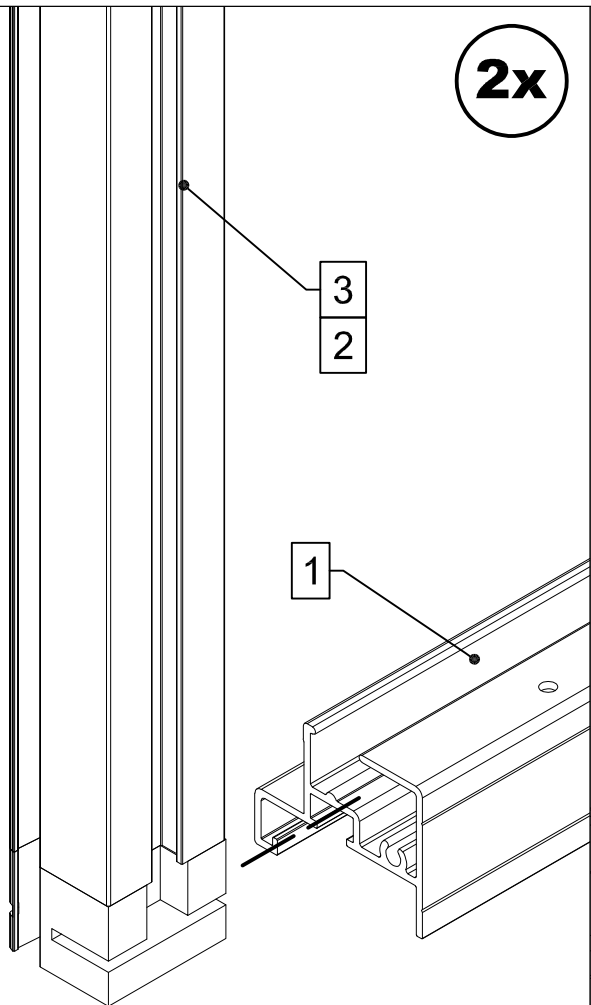
| Pos. | Abbildung  | Art.-Nr.   | Bezeichnung                          | Anzahl                       | Bemerkung                             |
|------|--|------------|--------------------------------------|------------------------------|---------------------------------------|
| 13   |   | 9999000119 | Keildichtung<br>3 – 5 mm             | 0,73 lfdm.<br>(Doppelstrang) | Dichtung mittig<br>auseinanderziehen. |
| 14   |   |            | PC-Hohlkammerplatte<br>740 x 701 mm  | 2                            |                                       |
| 15   |   |            | PC-Hohlkammerplatte<br>1102 x 701 mm | 2                            |                                       |
| 16   |   |            | PC-Hohlkammerplatte<br>135 x 789 mm  | 1                            |                                       |
| 17   |  |            | PC-Hohlkammerplatte<br>135 x 701 mm  | 2                            |                                       |
| 18   |  |            |                                      |                              |                                       |
| 19   |  |            |                                      |                              |                                       |
| 20   |  |            |                                      |                              |                                       |
| 21   |  |            |                                      |                              |                                       |
| 22   |  |            |                                      |                              |                                       |
| 23   |  |            |                                      |                              |                                       |
| 24   |  |            |                                      |                              |                                       |

1

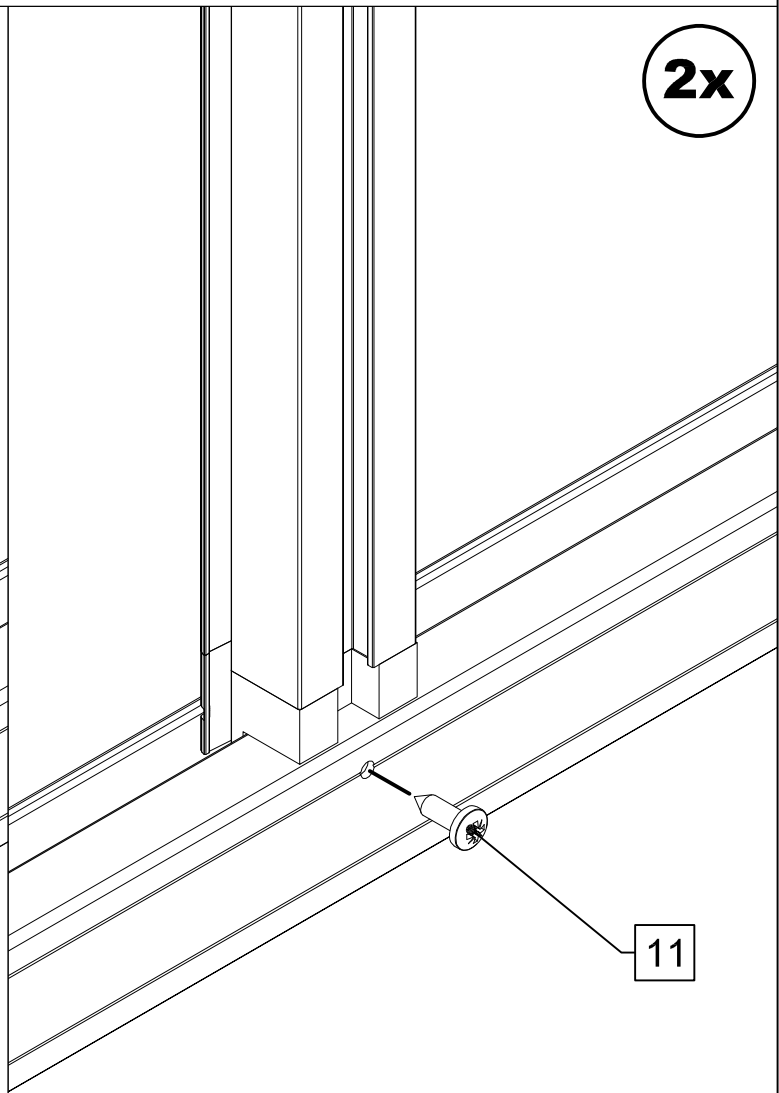


Beachten Sie die Hinweise zum optionalen Fundamentrahmen von Seite 7 - 16.

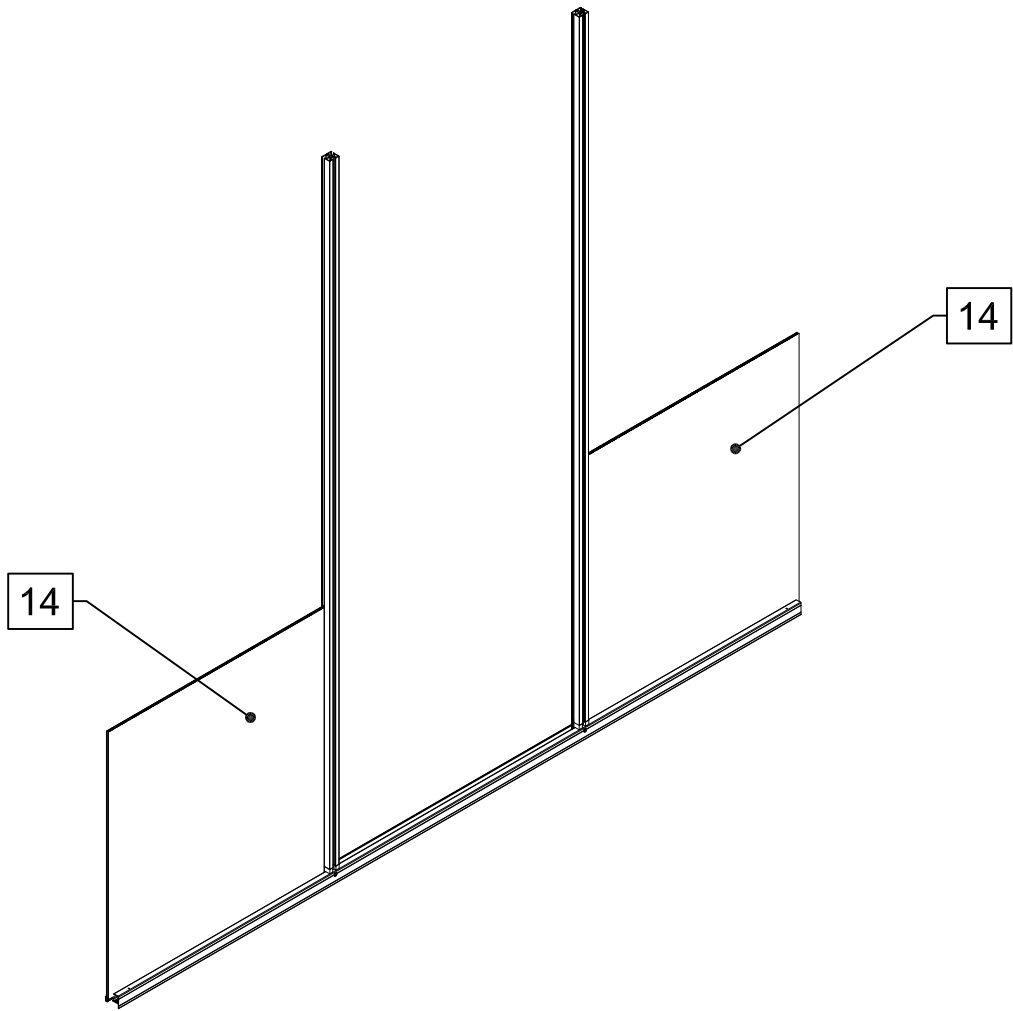
2x



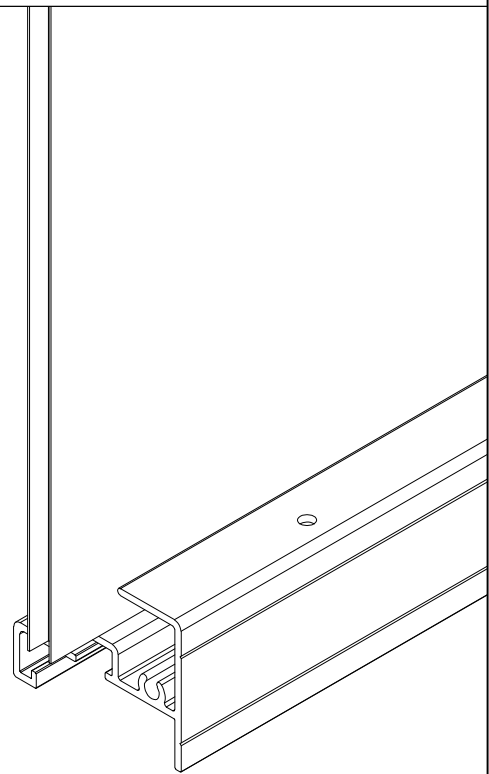
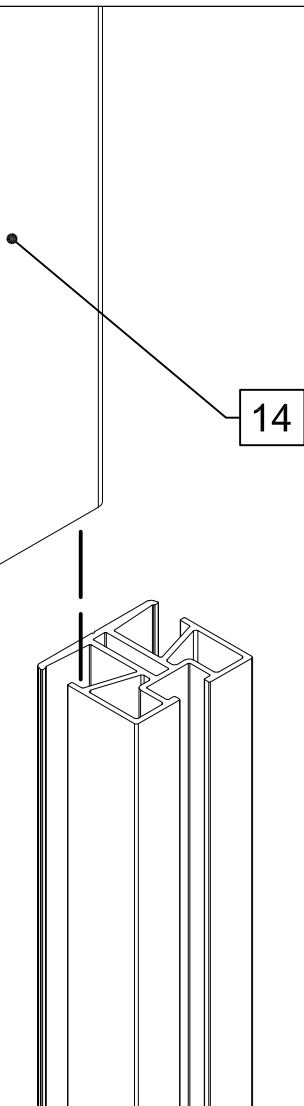
2x



1

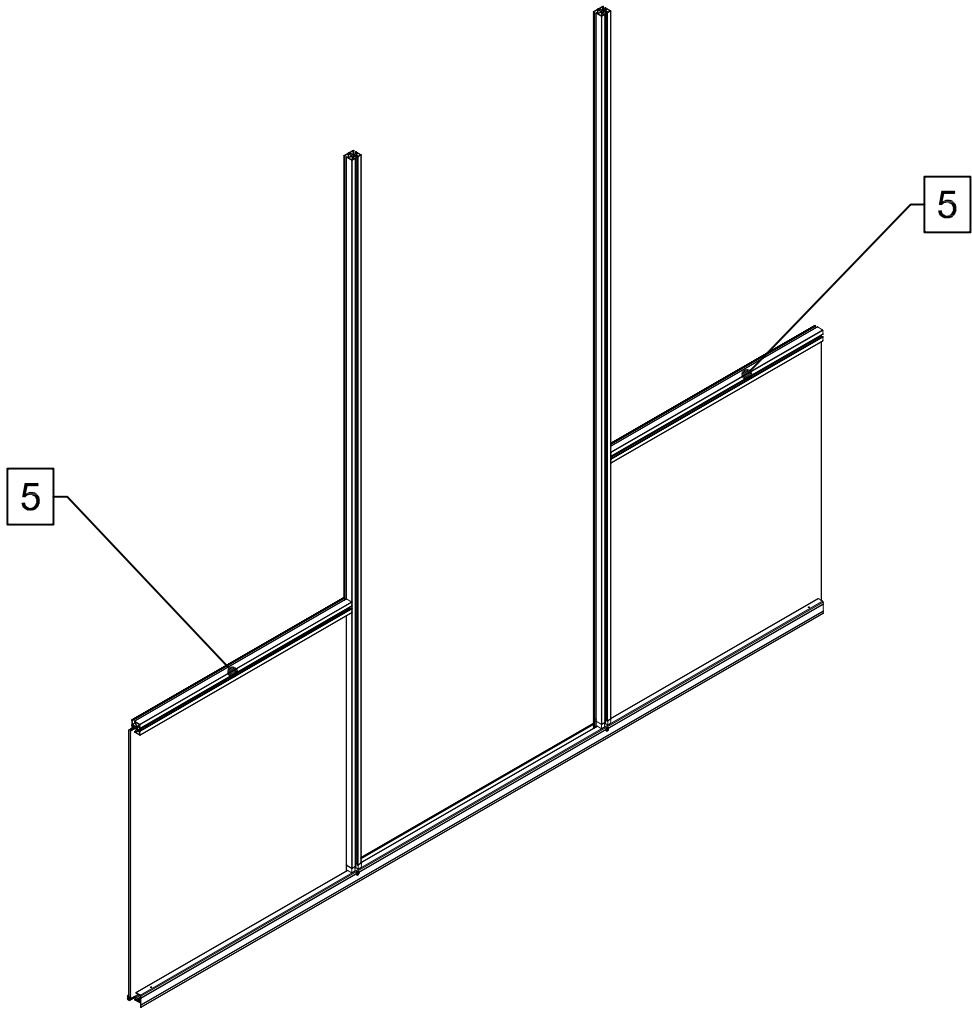


2x

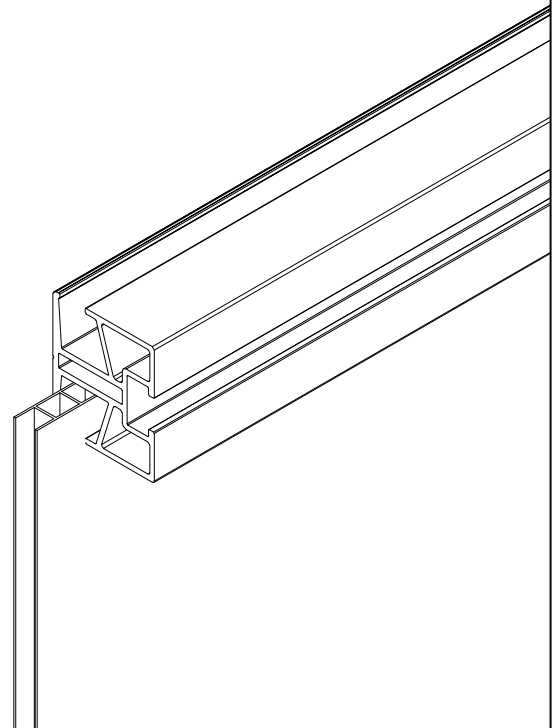
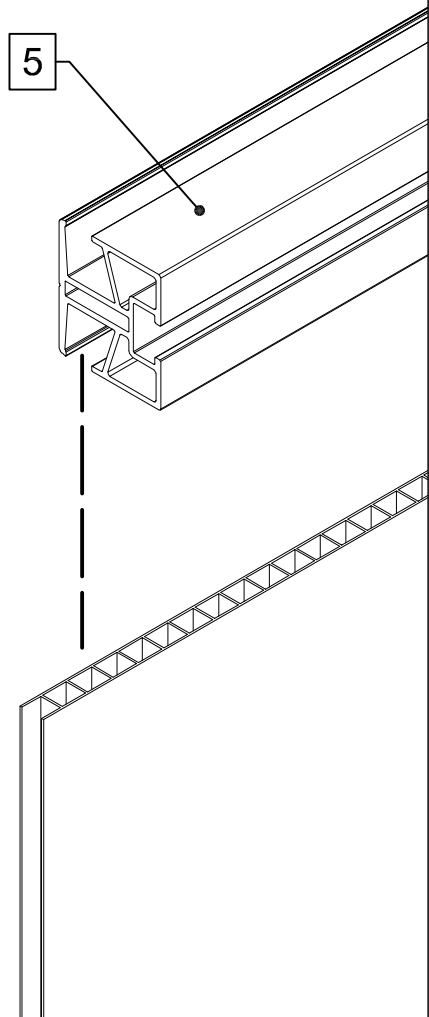




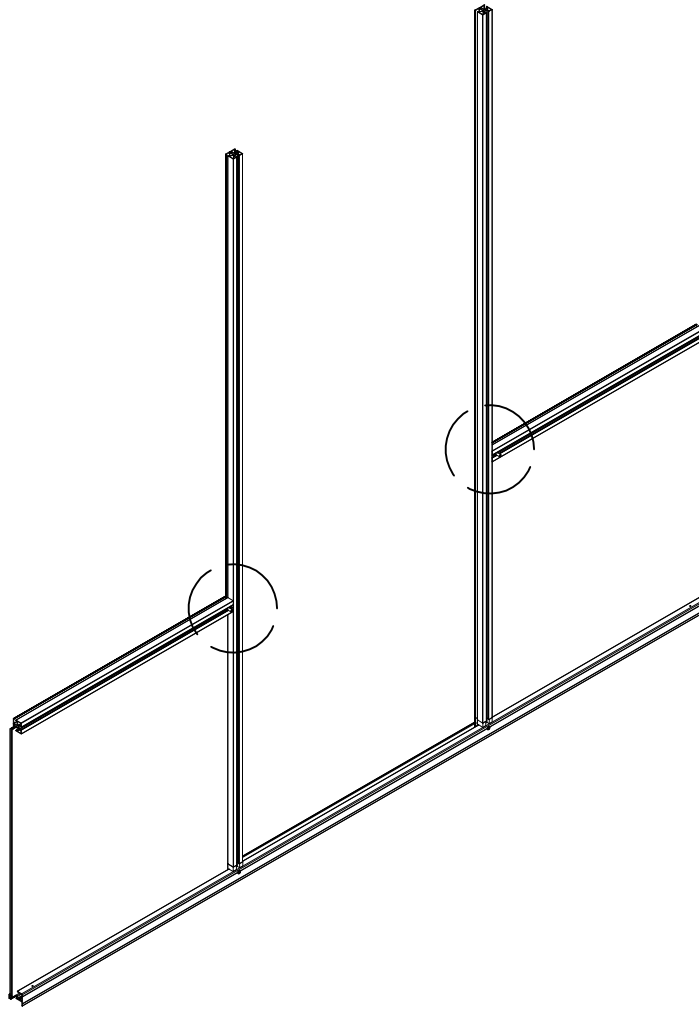
1



2x

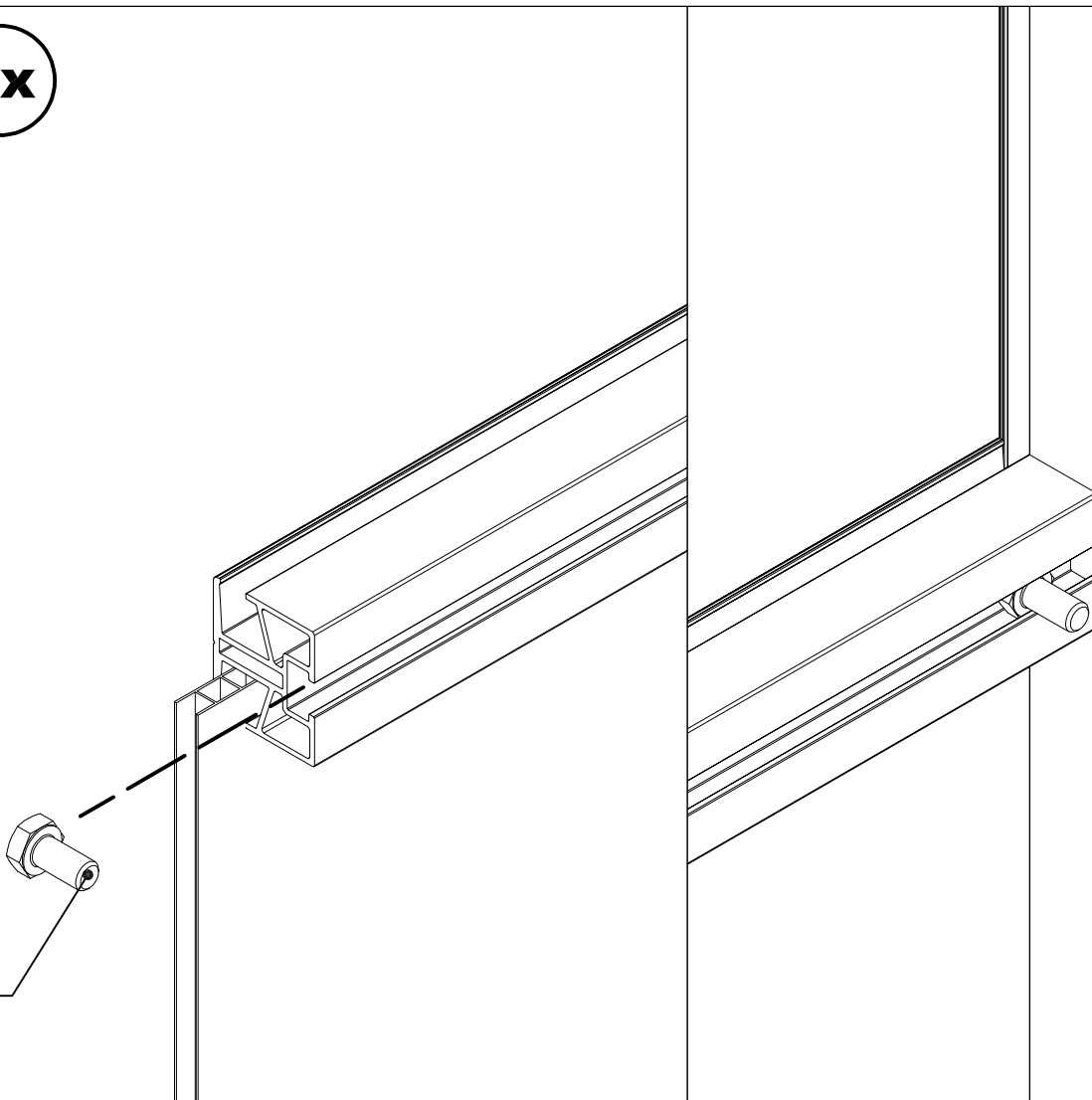


1

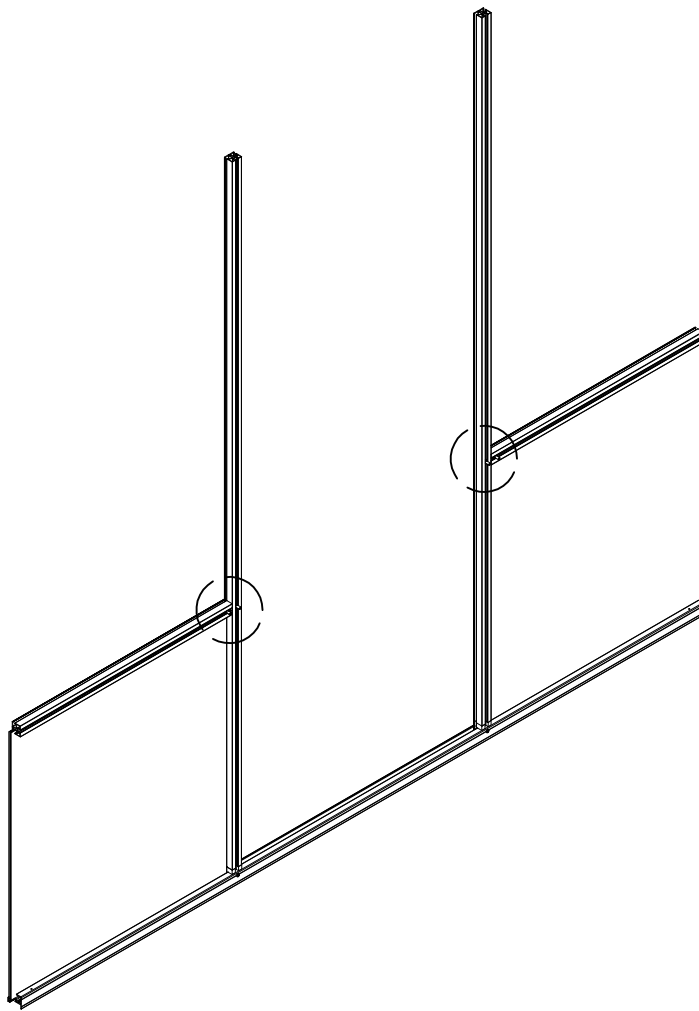


2x

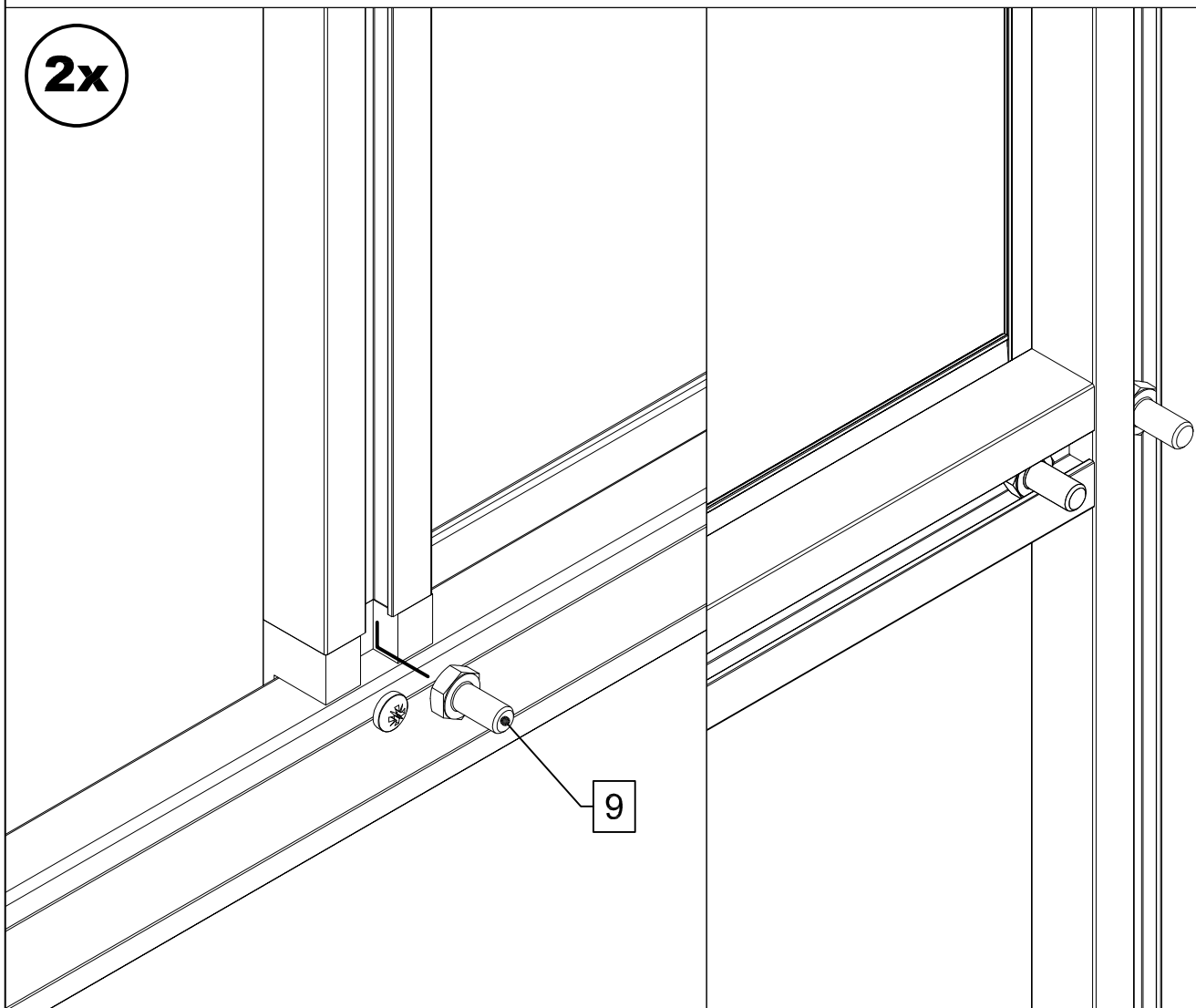
9



1

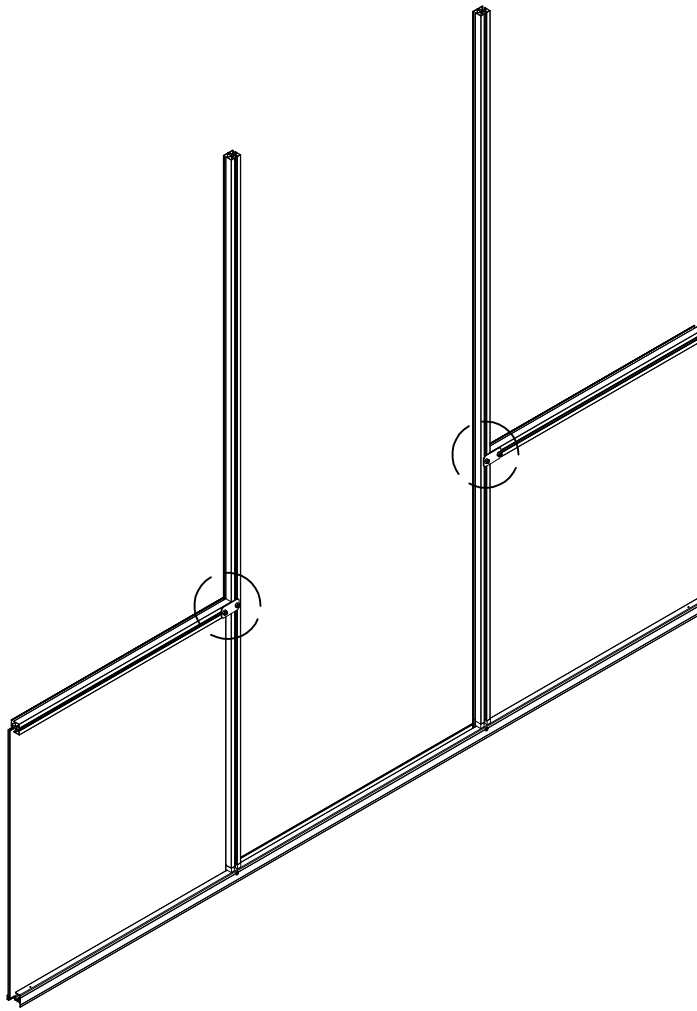


2x

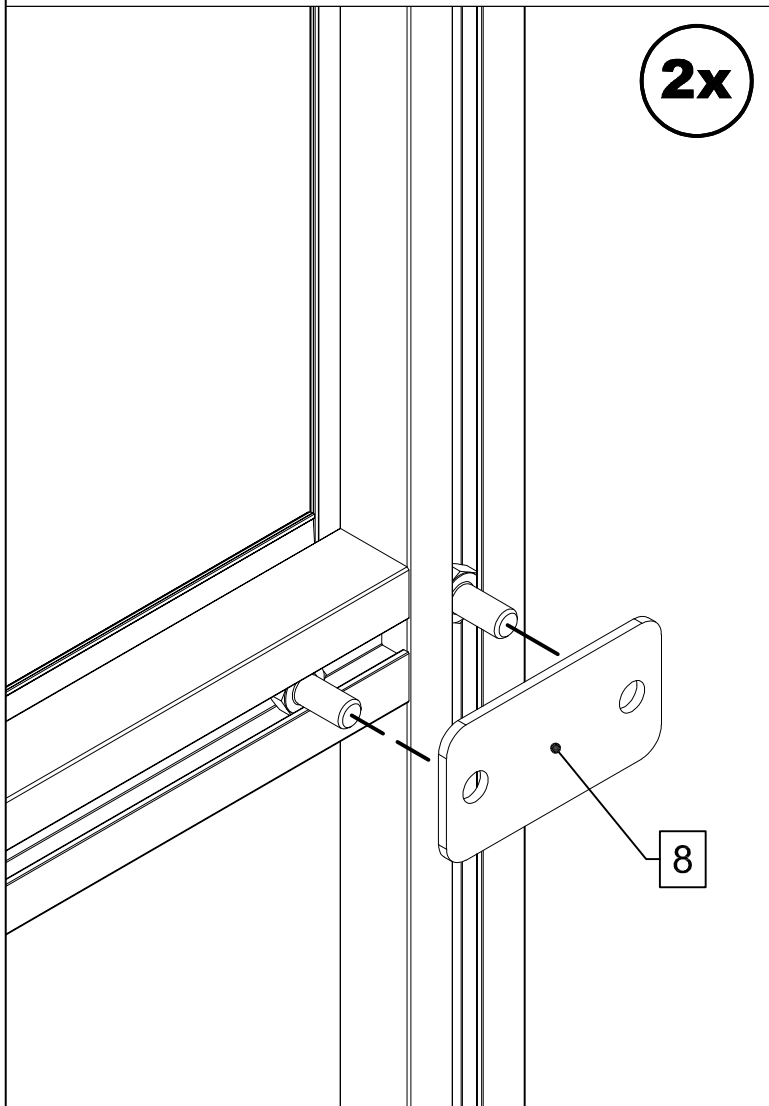


9

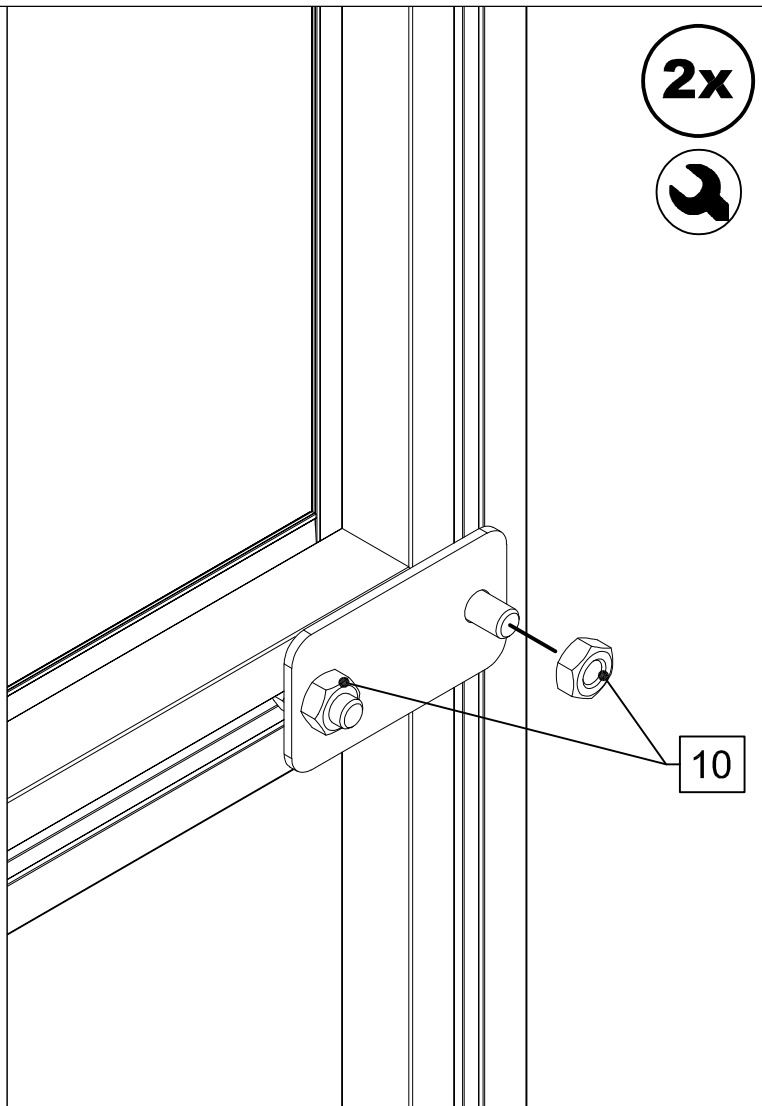
1



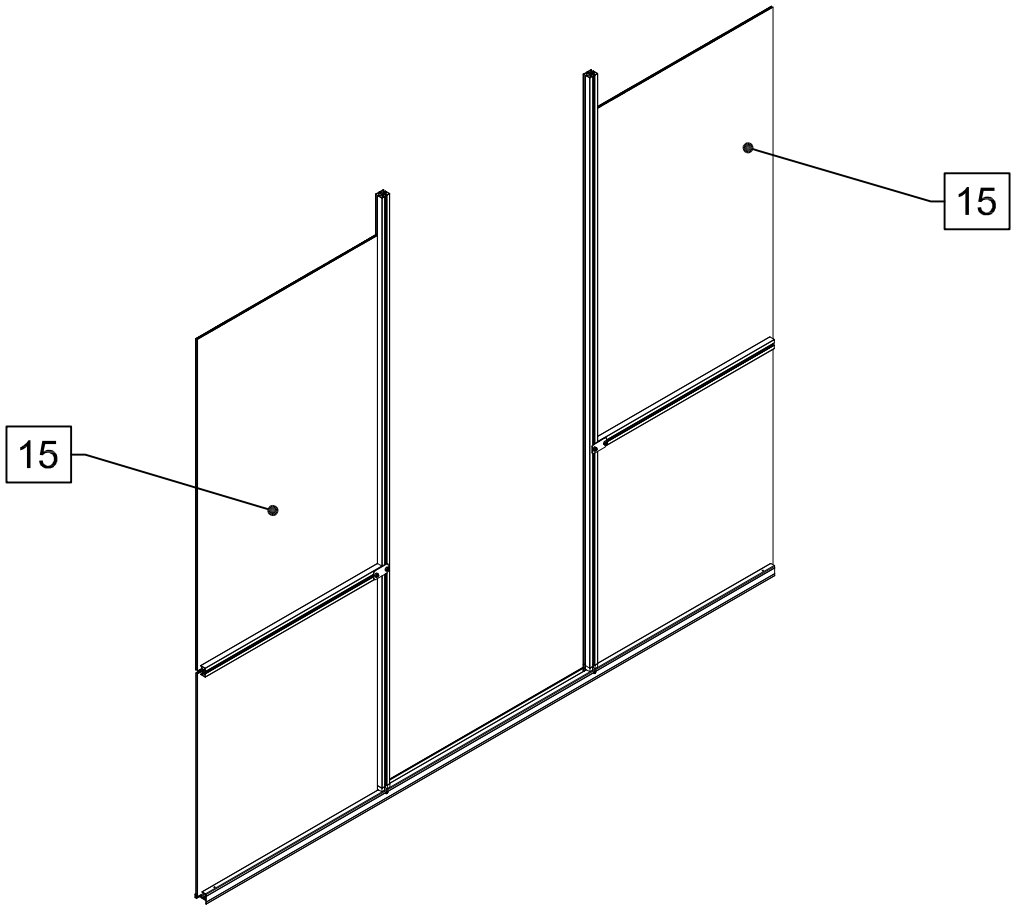
2x



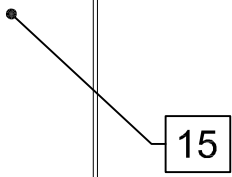
2x



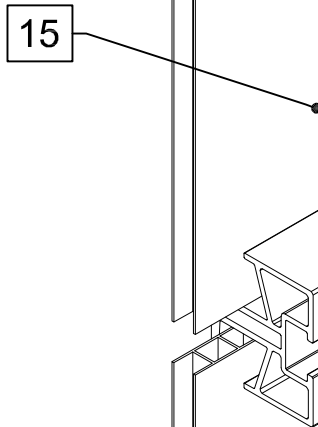
1



2x



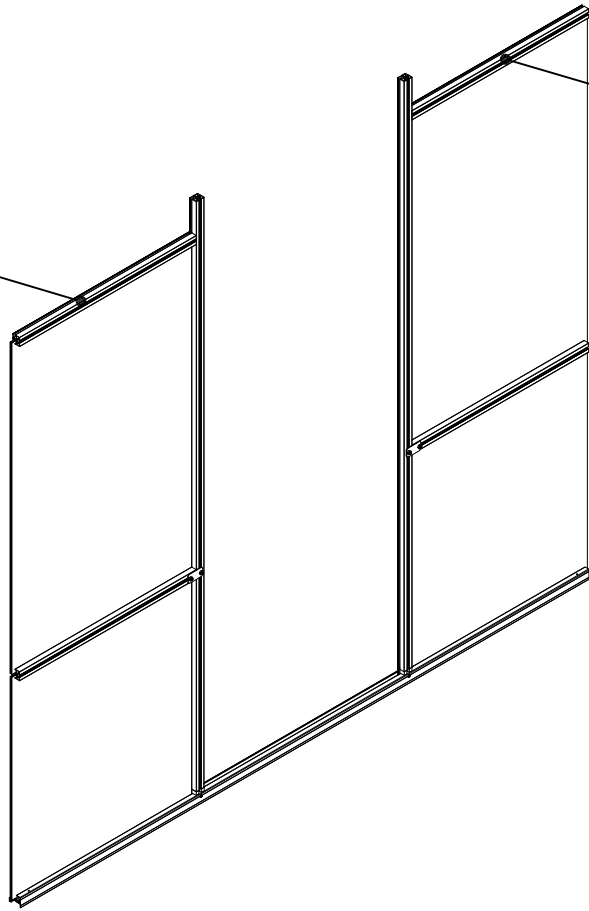
2x



1

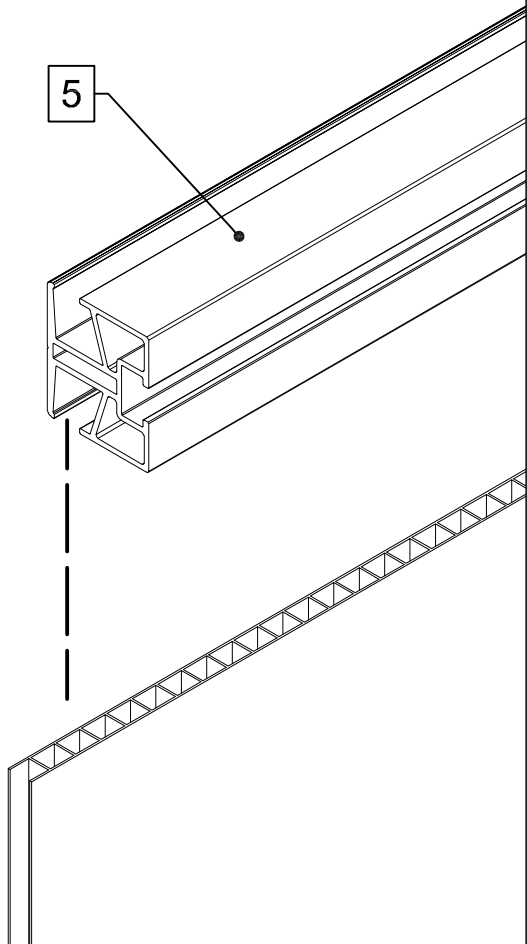
5

5

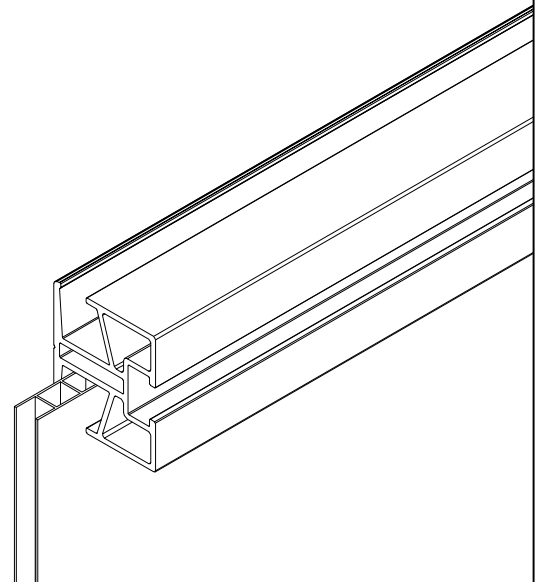


2x

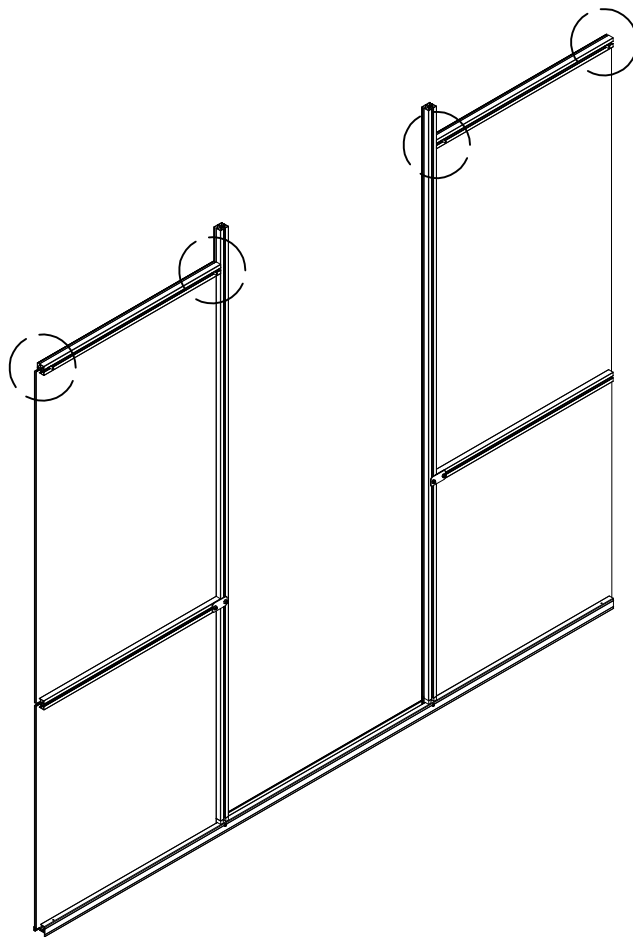
5



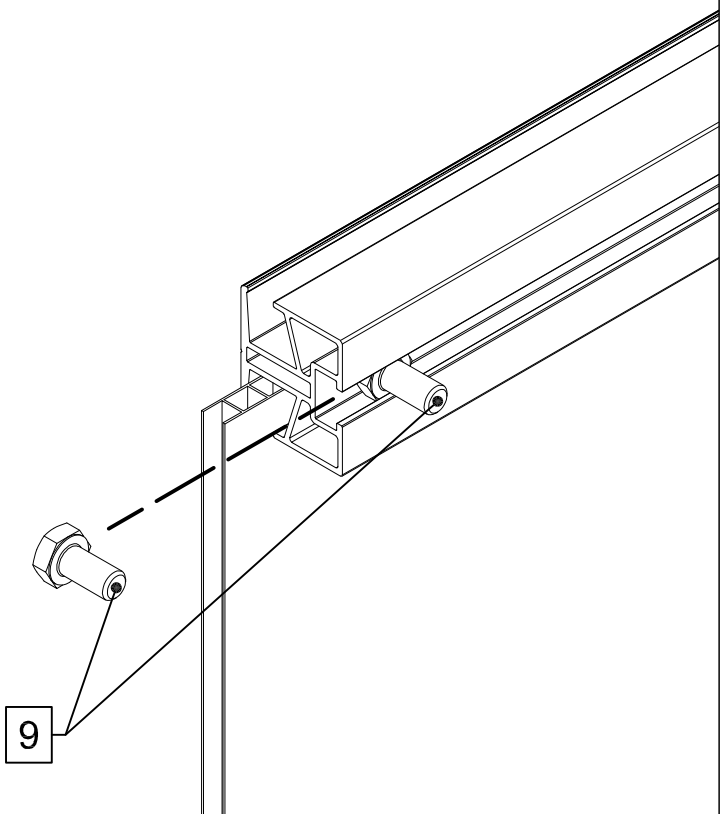
2x



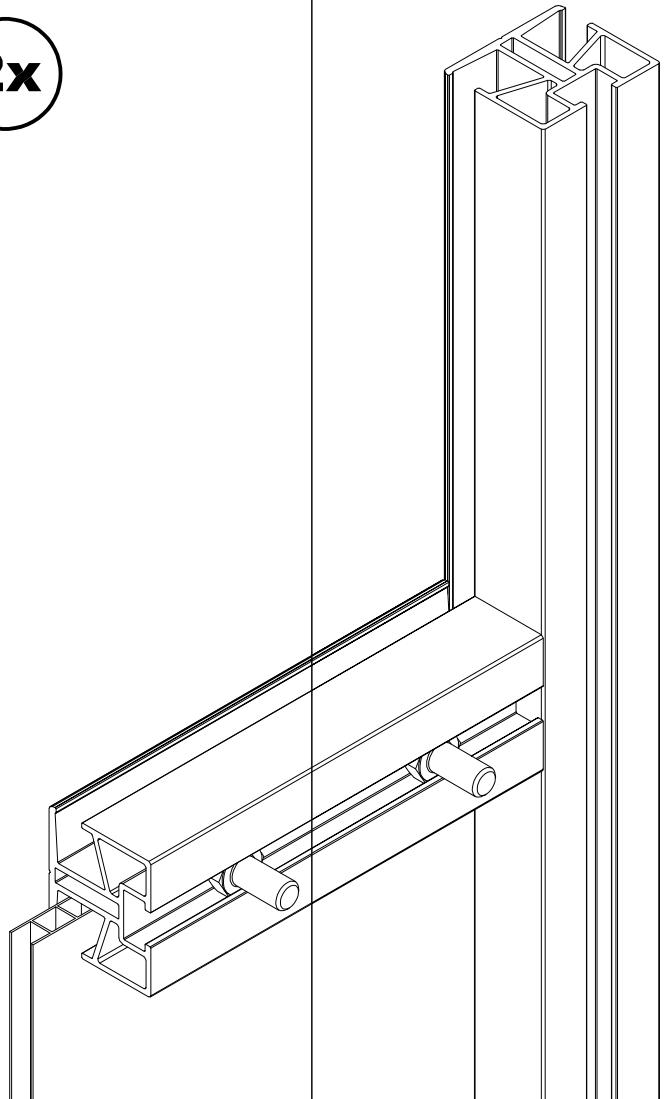
1



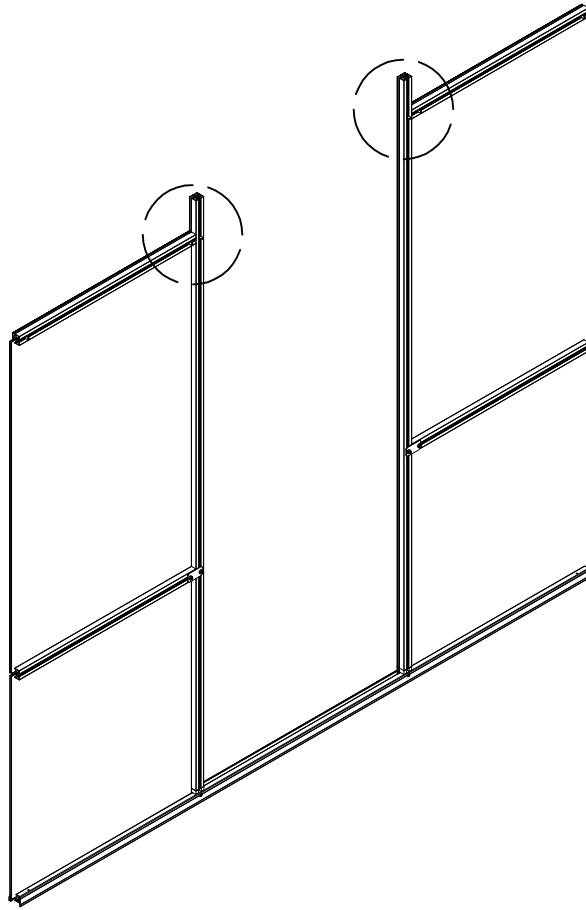
2x



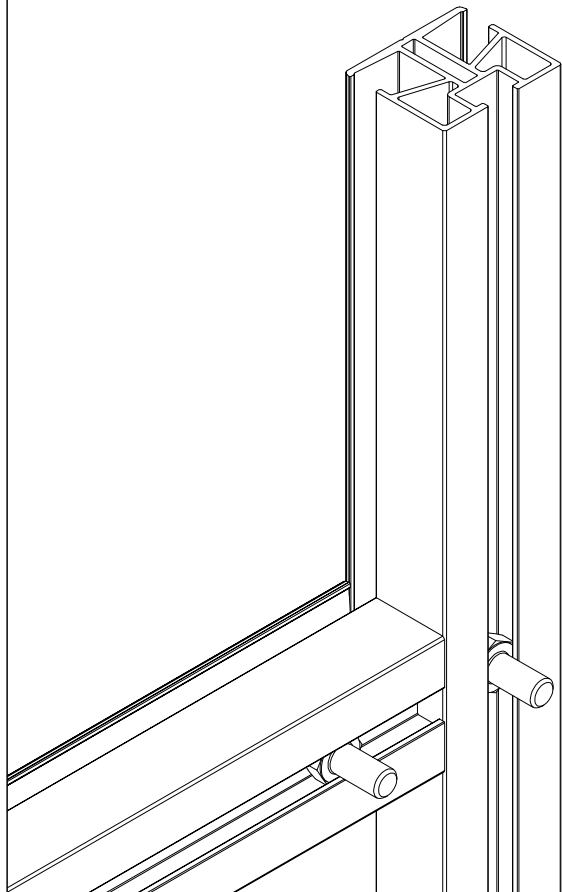
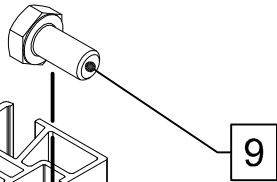
2x



1

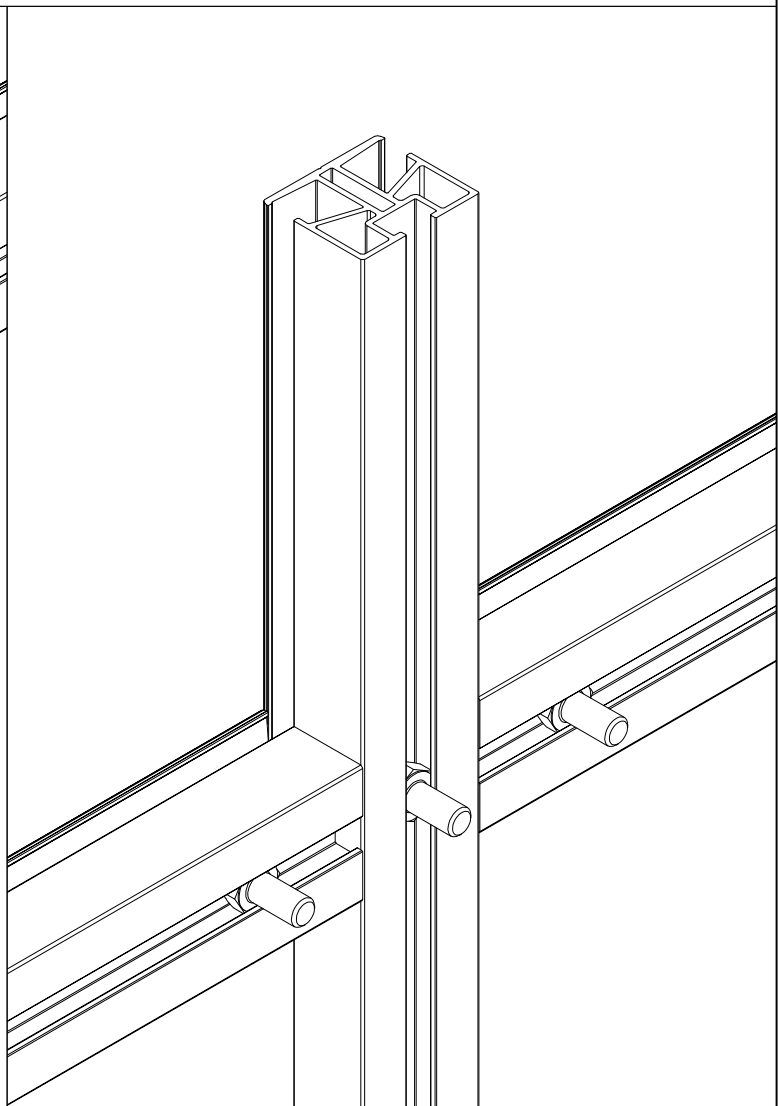
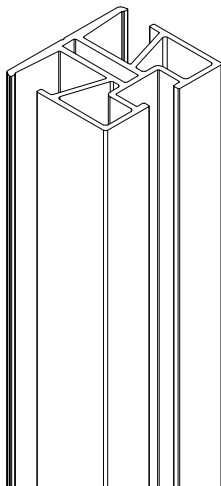
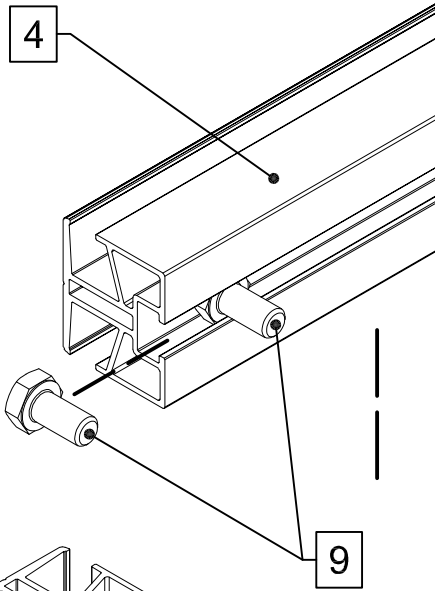
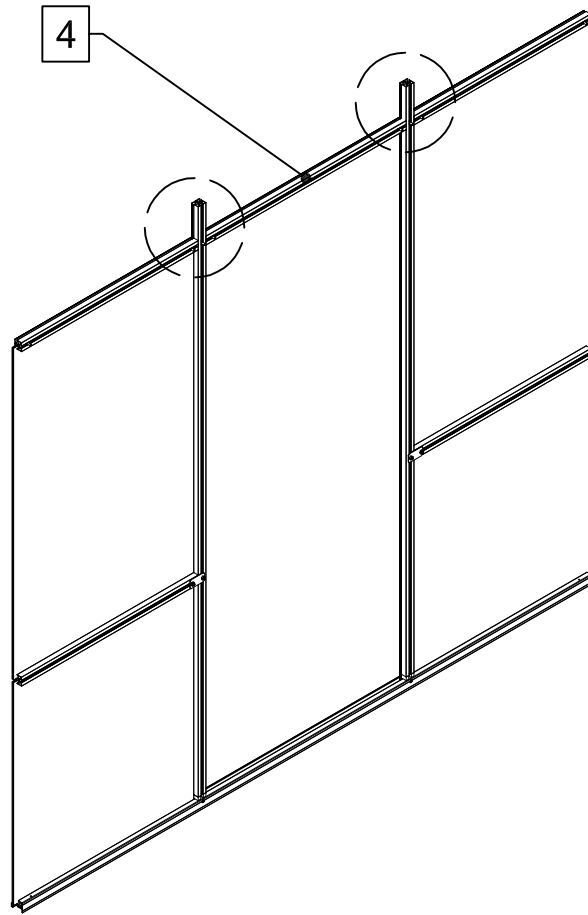


2x

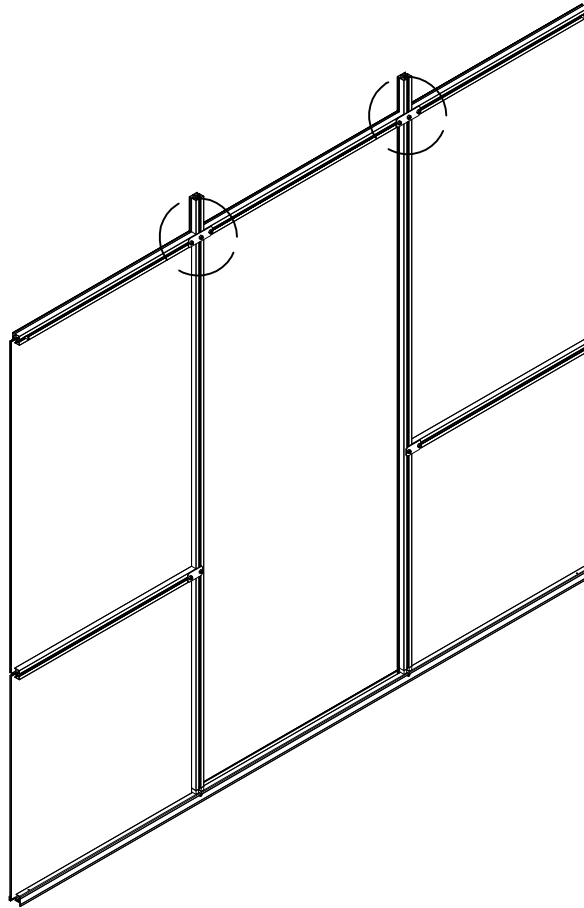




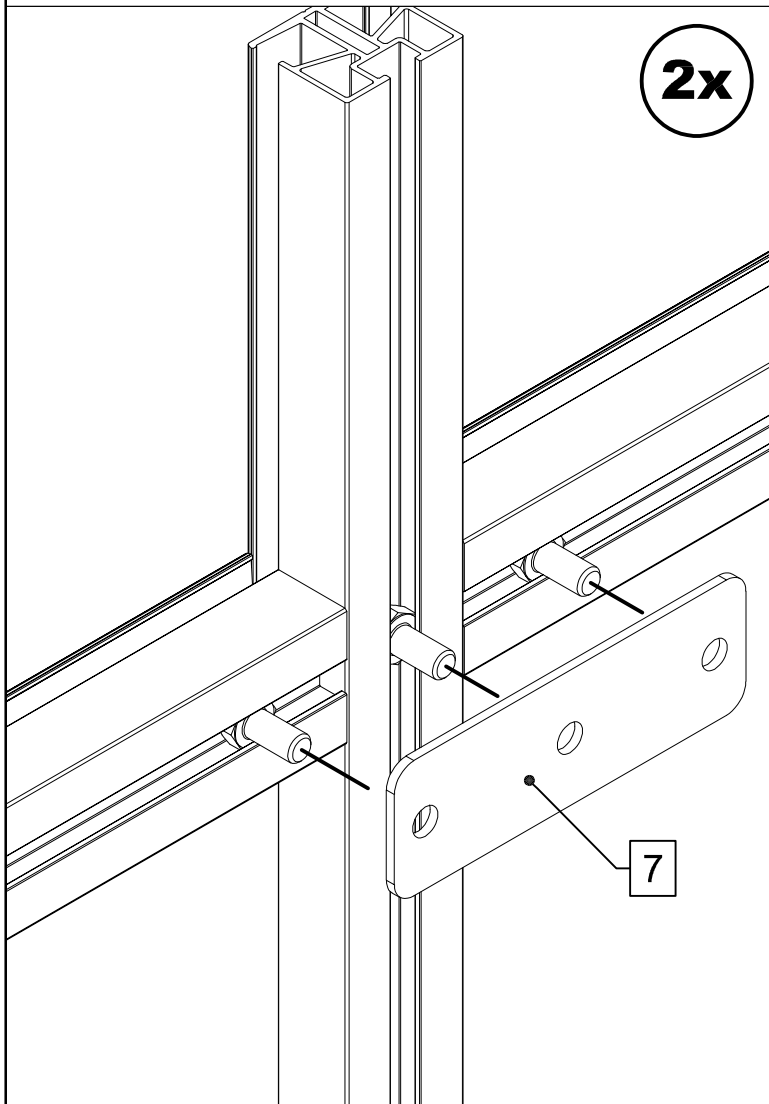
1



1

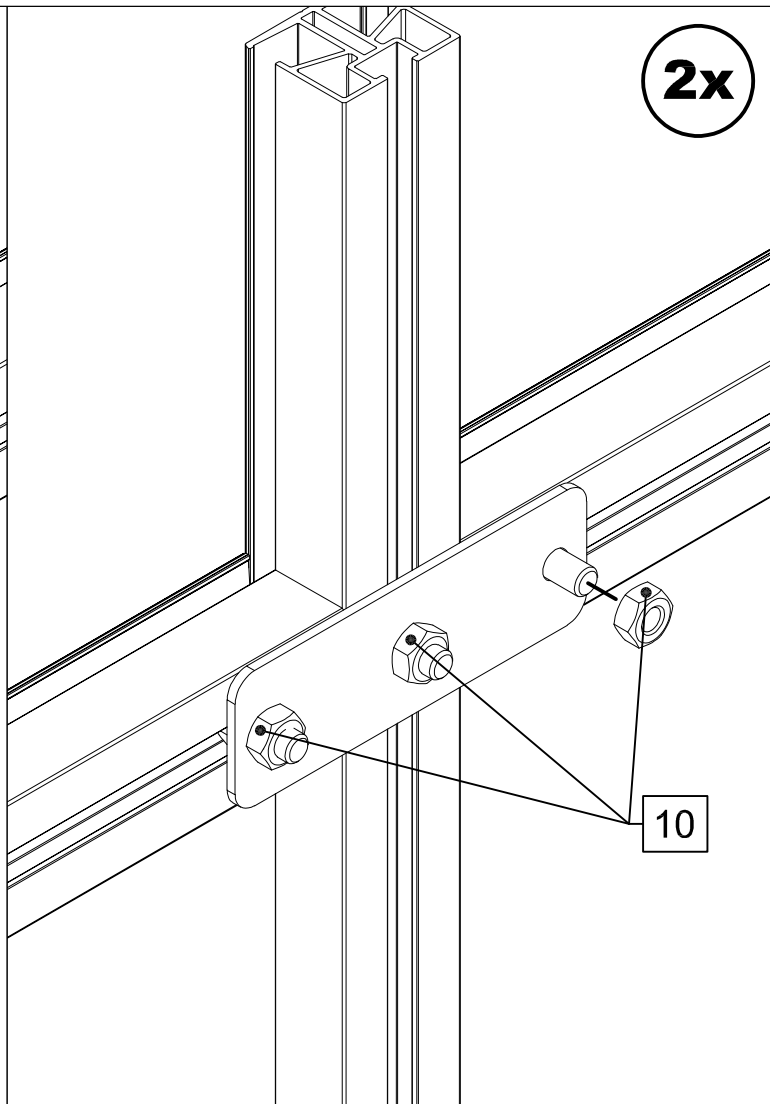


2x



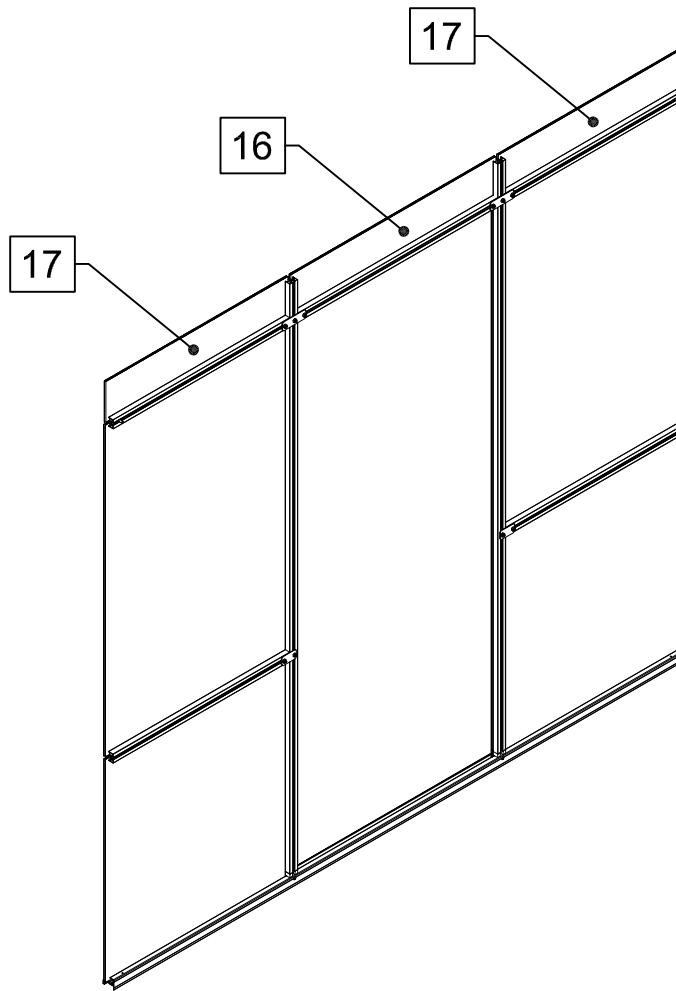
7

2x

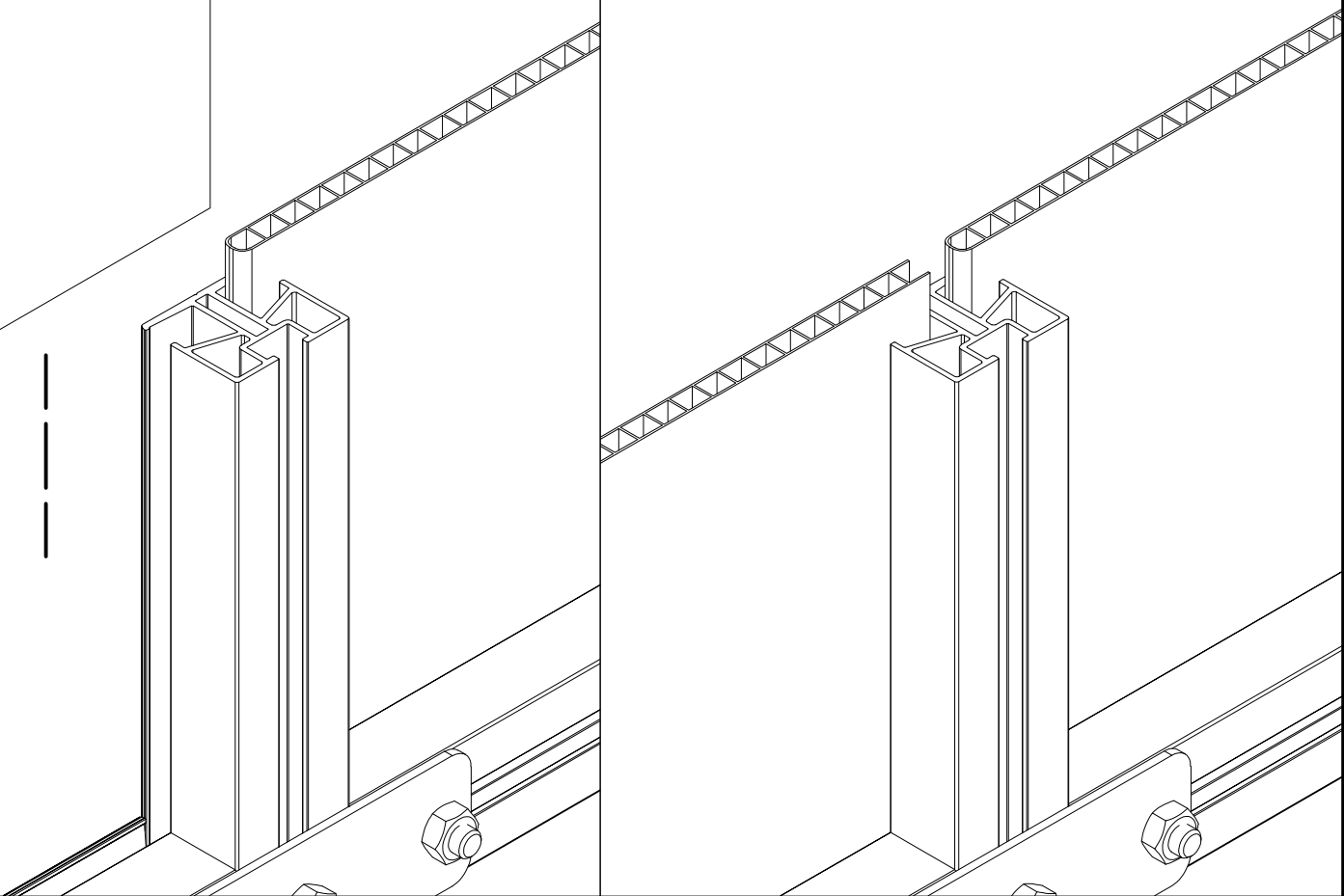


10

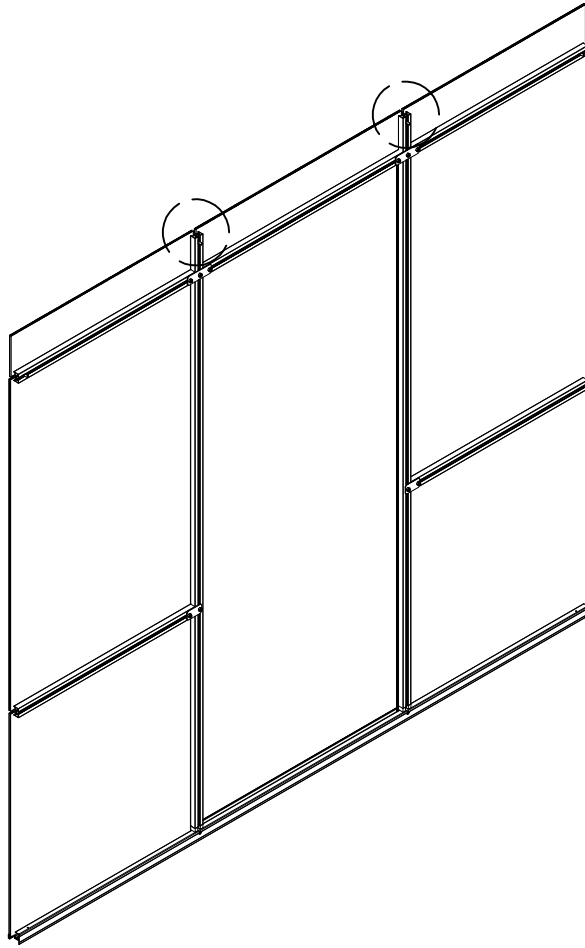
I



3x

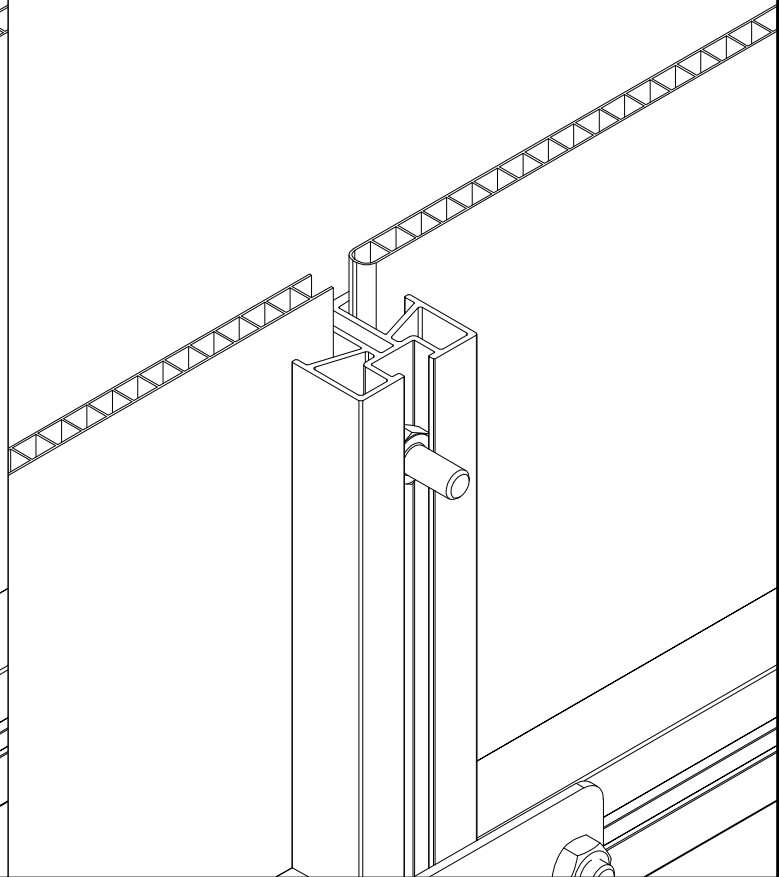
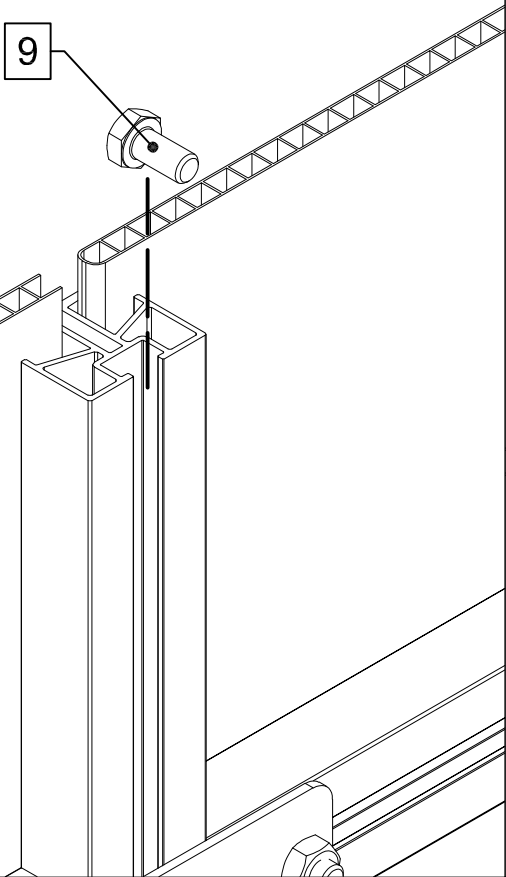


1



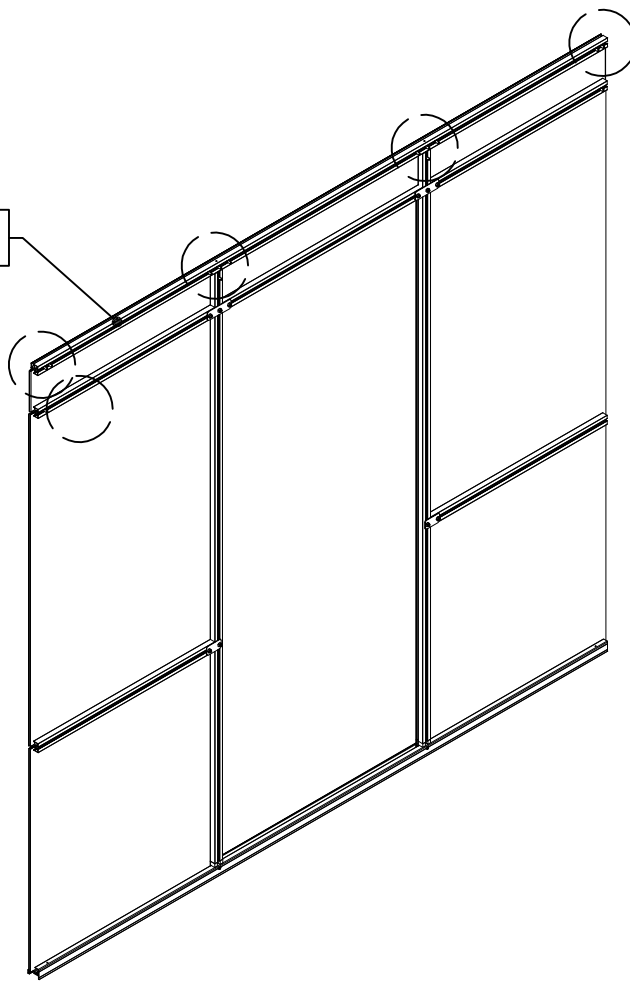
2x

9



1

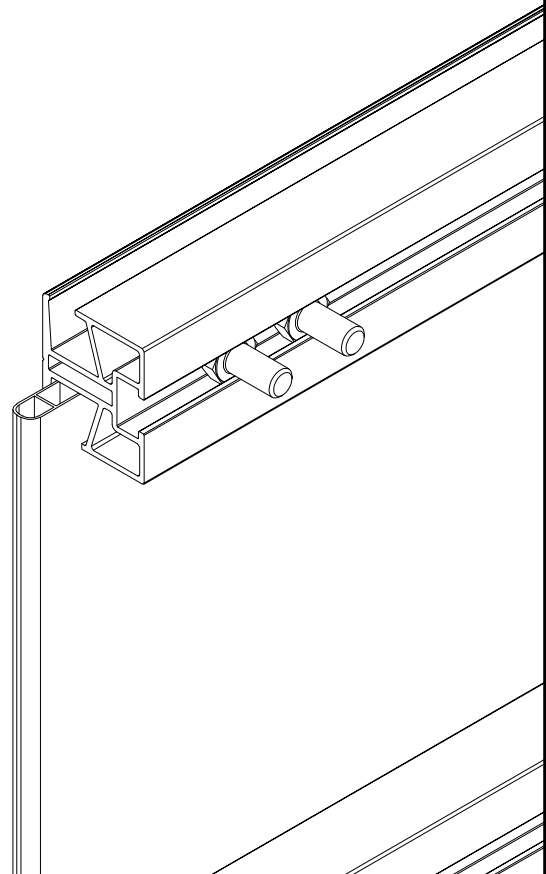
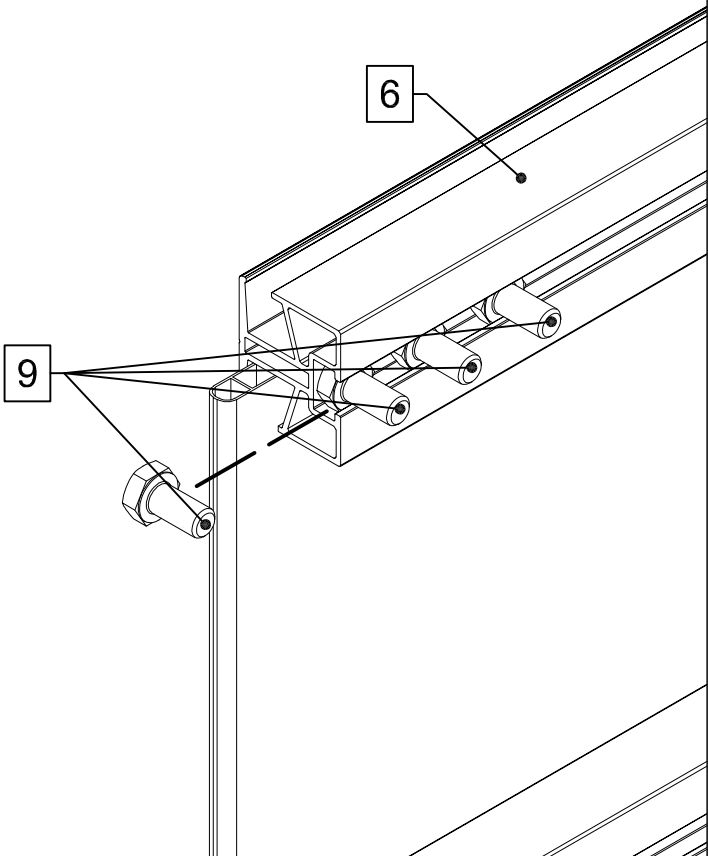
6



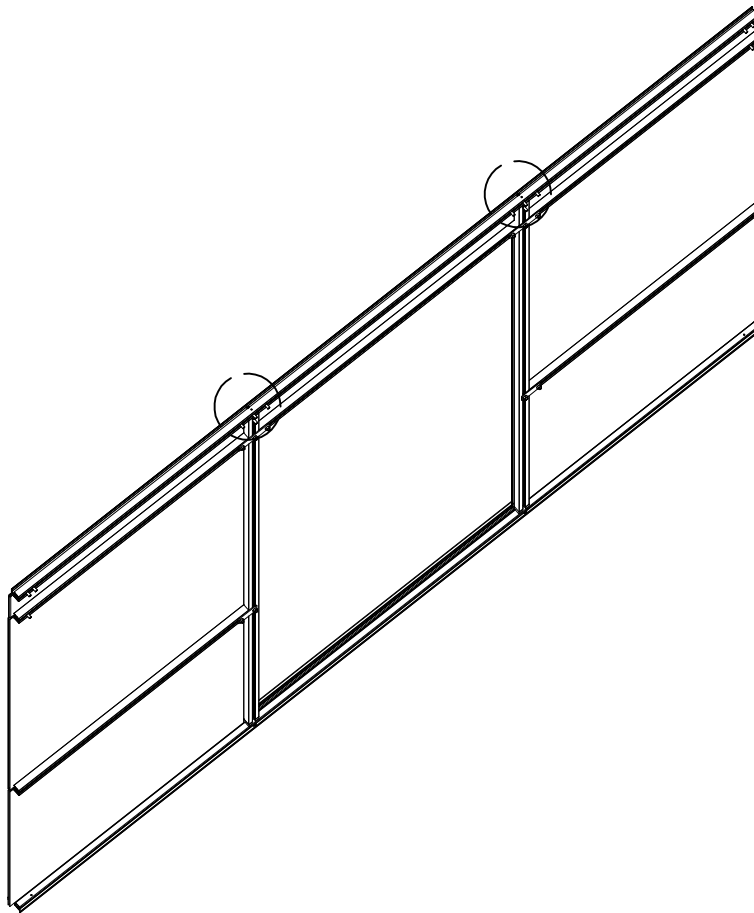
10x

6

9

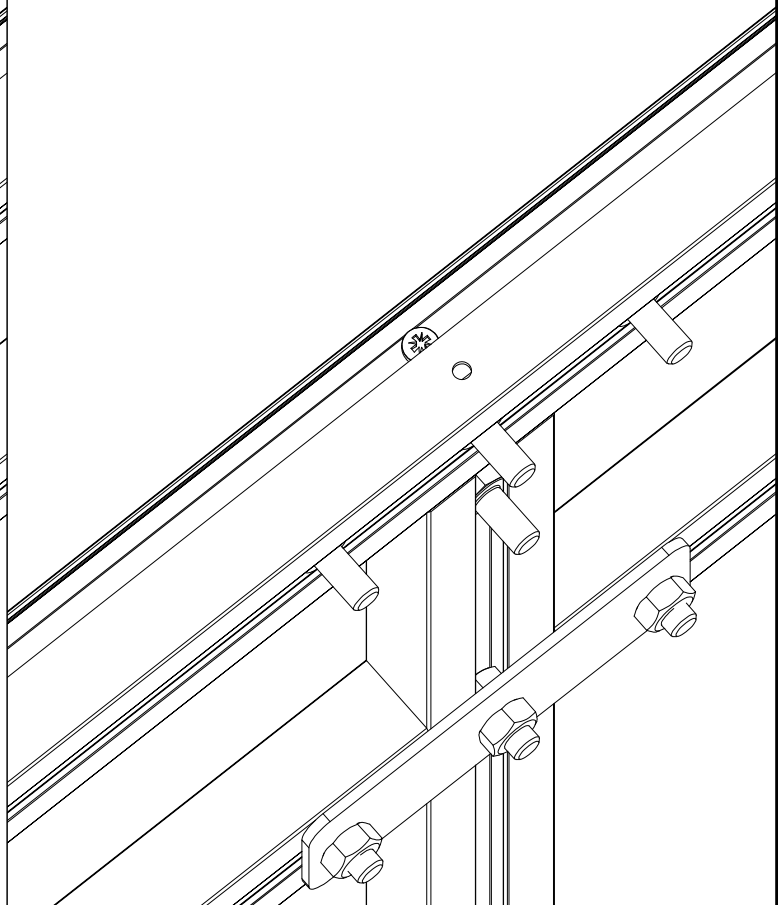
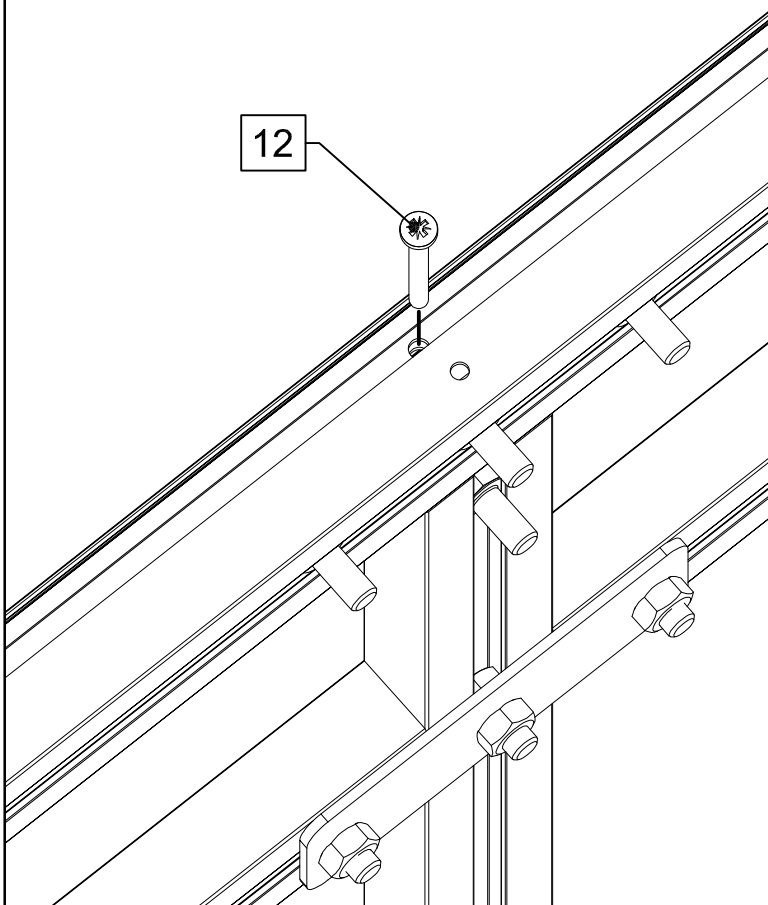


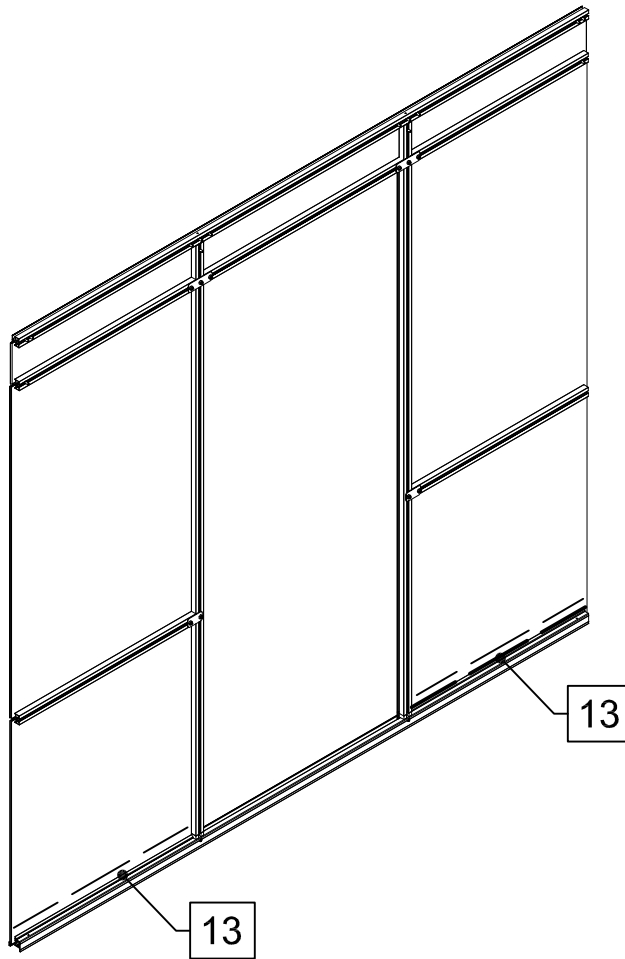
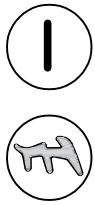
1



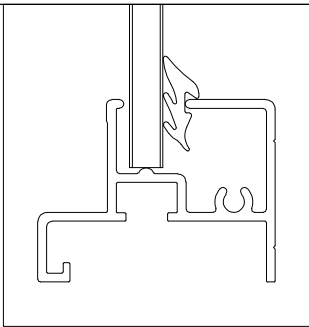
2x

12

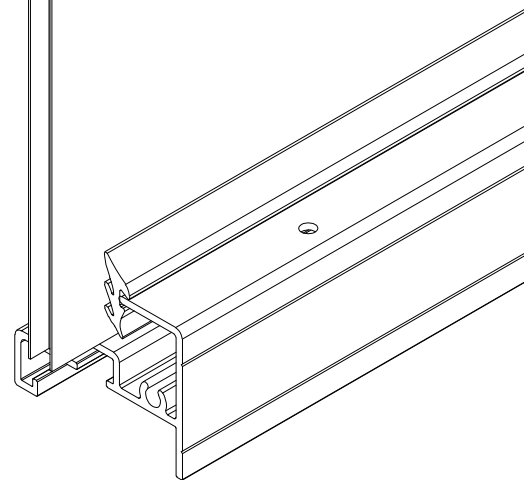
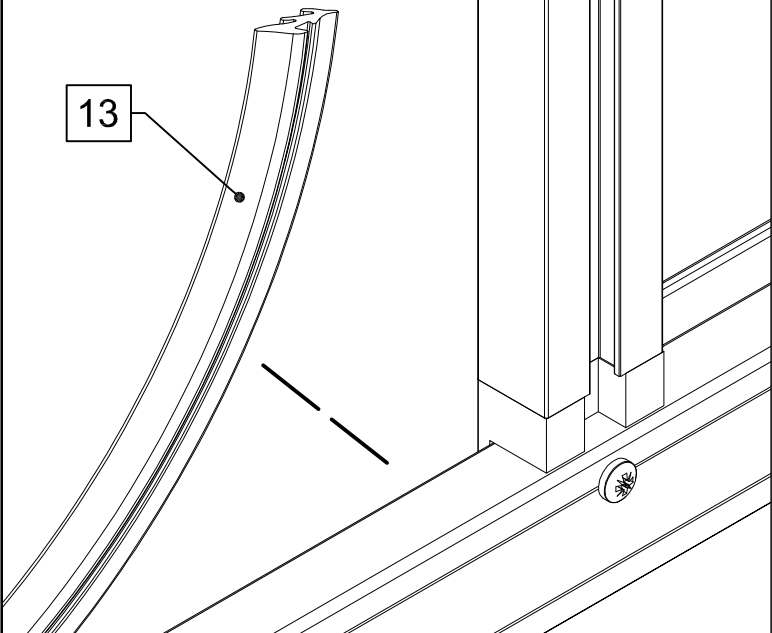




**2x**



13



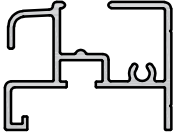
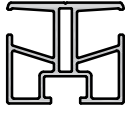


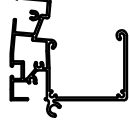
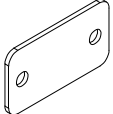
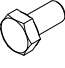


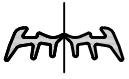
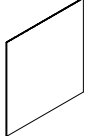
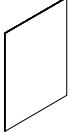
Beachten Sie auch die Hinweise "Montage der Keildichtung" ab Seite 175.






# STÜCKLISTE

## Rückwandgiebel Jasmin

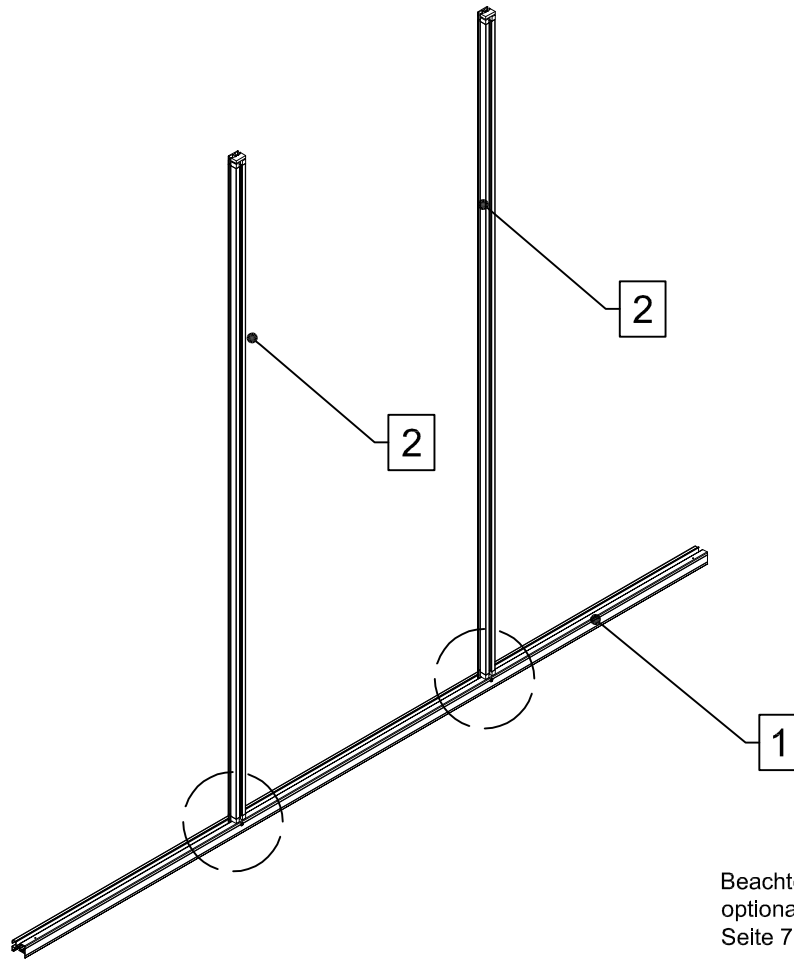
| Pos. | Abbildung   | Art.-Nr.           | Bezeichnung                                   | Anzahl                           | Bemerkung                             |
|------|---|--------------------|---|----------------------------------|---------------------------------------|
| 1    |    | P088-09-01-00-02-1 | Bodenprofil 6 mm                              | 1                                | 2182 mm                               |
| 2    |    | P092-43-01-00-02-1 | Mittelsprosse 6 mm<br>incl. Kunststoffgleiter | 2                                | 1845 mm                               |
| 3    |    | P092-34-01-00-02-1 | Mittelsprosse 6 mm                            | 1                                | 768 mm                                |
| 4    |    | P092-41-01-00-02-1 | Mittelsprosse 6 mm                            | 2                                | 678 mm                                |
| 5    |   | P027-01-01-00-02-1 | Rinnenprofil 6 mm                             | 1                                | 2186 mm                               |
| 6    |  | 9999000031         | Verbindungsplatte<br>(55 x 30 mm)             | 4                                |                                       |
| 7    |  | 9999000124         | Sechskantschraube<br>M6 x 12                  | 10                               | DIN 933                               |
| 8    |  | 9999000128         | Sechskantmutter<br>M6                         | 8                                | DIN 934                               |
| 9    |  | 9999000144         | Linsenkopfschraube<br>4,2 x 13                | 2                                | DIN 7981                              |
| 10   |  | 9999000119         | Keildichtung<br>3 - 5 mm                      | 1,3 lfdm.<br>(Doppel-<br>strang) | Dichtung mittig<br>auseinanderziehen! |
| 11   |  |                    | PC-Hohlkammerplatte<br>740 x 701 mm           | 2                                |                                       |
| 12   |  |                    | PC-Hohlkammerplatte<br>1080 x 789 mm          | 1                                |                                       |

# STÜCKLISTE

## Rückwandgiebel Jasmin

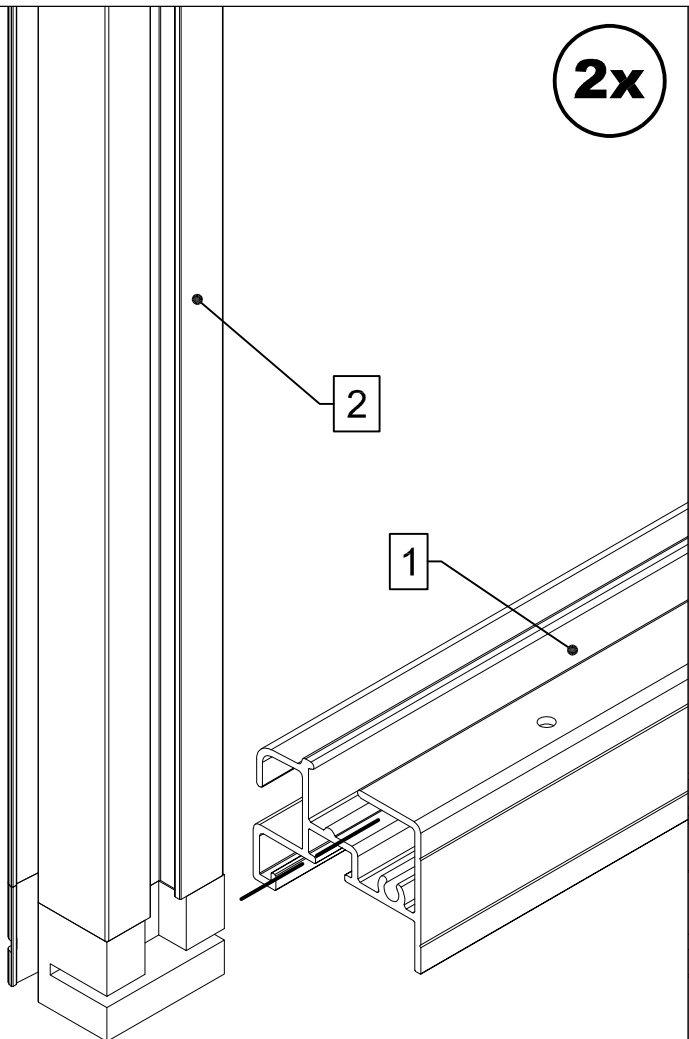
| Pos. | Abbildung   | Art.-Nr. | Bezeichnung                          | Anzahl | Bemerkung |
|------|---|----------|--------------------------------------|--------|-----------|
| 13   |  |          | PC-Hohlkammerplatte<br>1110 x 701 mm | 2      |           |
| 14   |   |          |                                      |        |           |
| 15   |   |          |                                      |        |           |
| 16   |   |          |                                      |        |           |
| 17   |   |          |                                      |        |           |
| 18   |   |          |                                      |        |           |
| 19   |   |          |                                      |        |           |
| 20   |   |          |                                      |        |           |
| 21   |   |          |                                      |        |           |
| 22   |   |          |                                      |        |           |
| 23   |   |          |                                      |        |           |
| 24   |   |          |                                      |        |           |

1

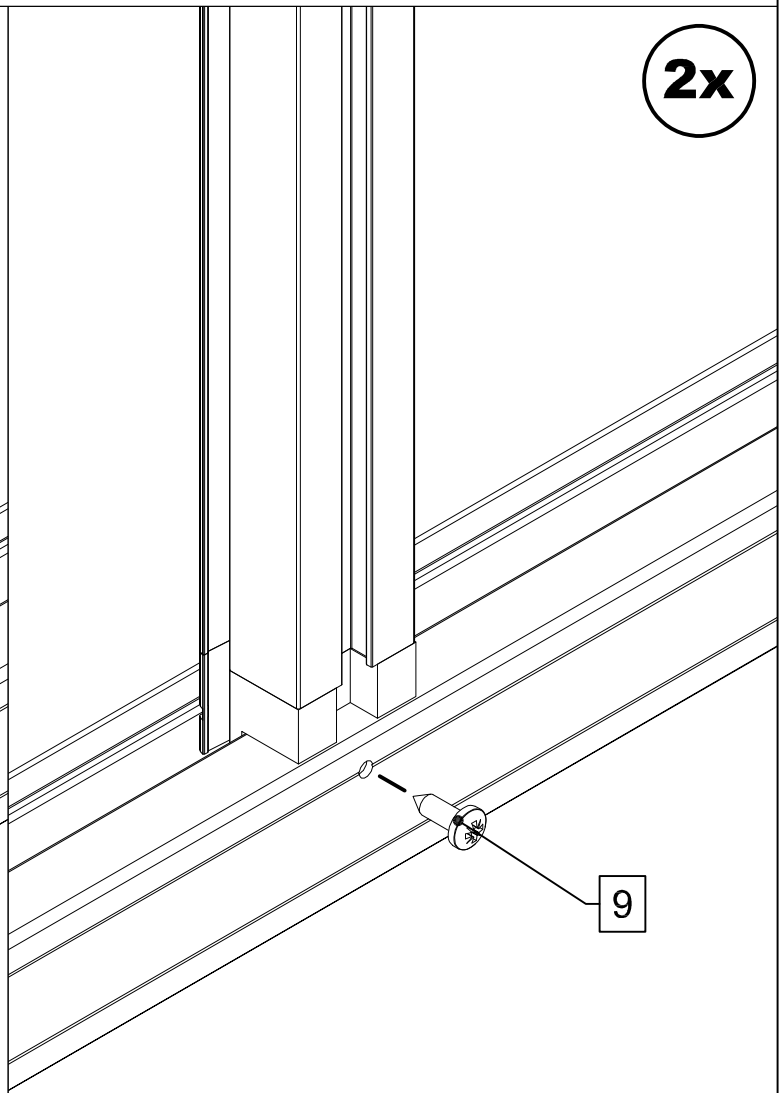


Beachten Sie die Hinweise zum optionalen Fundamentrahmen von Seite 7 - 16.

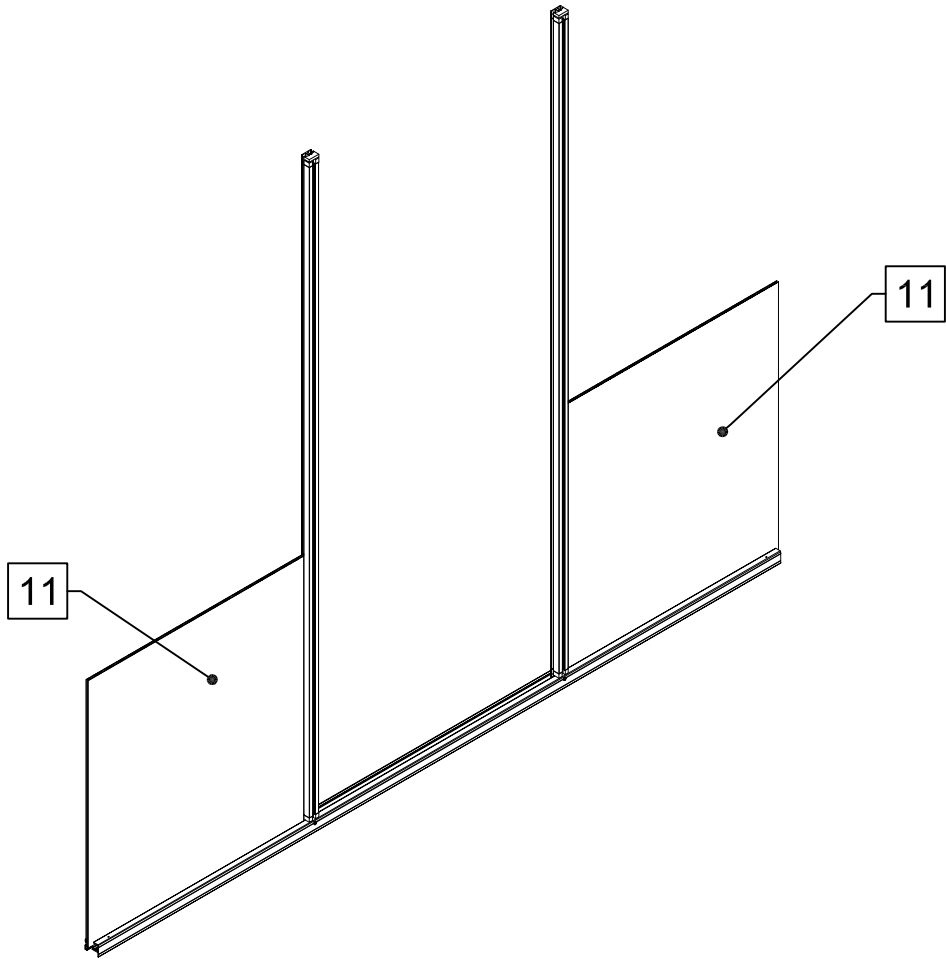
2x



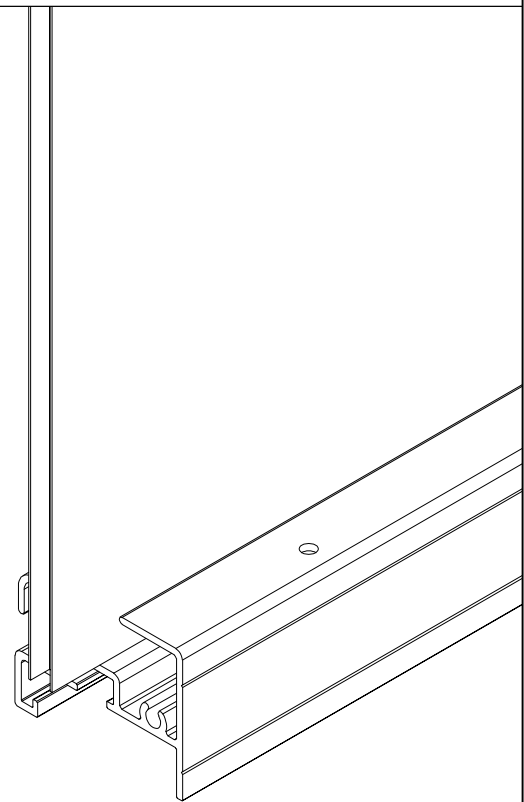
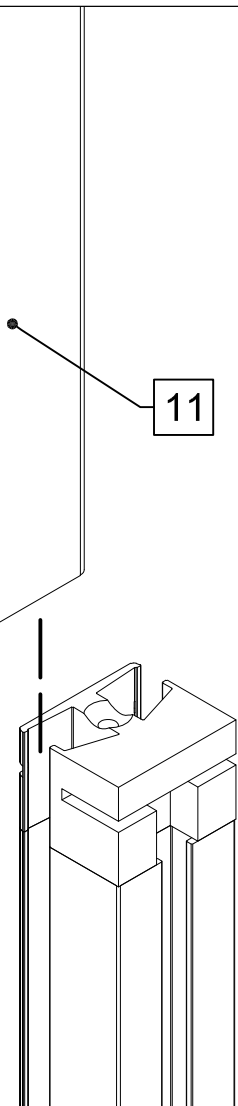
2x



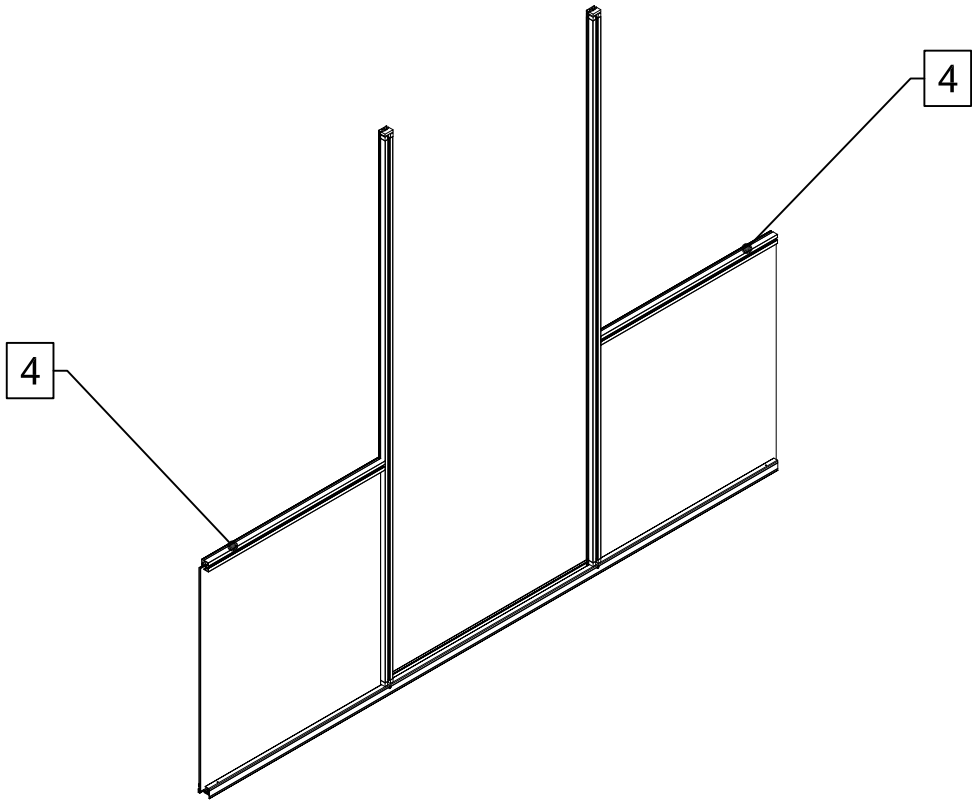
1



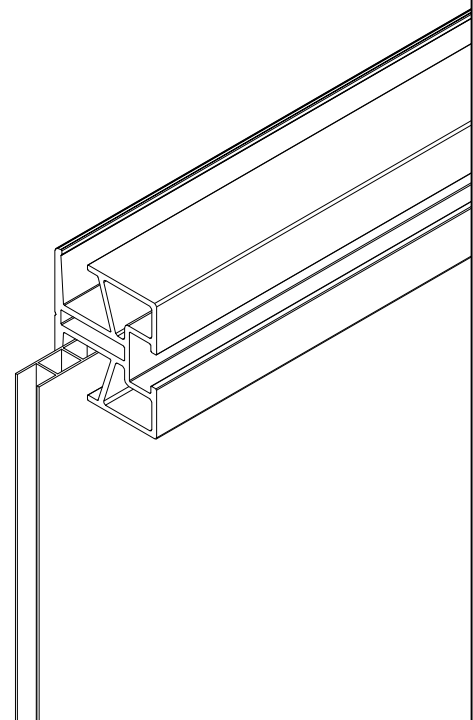
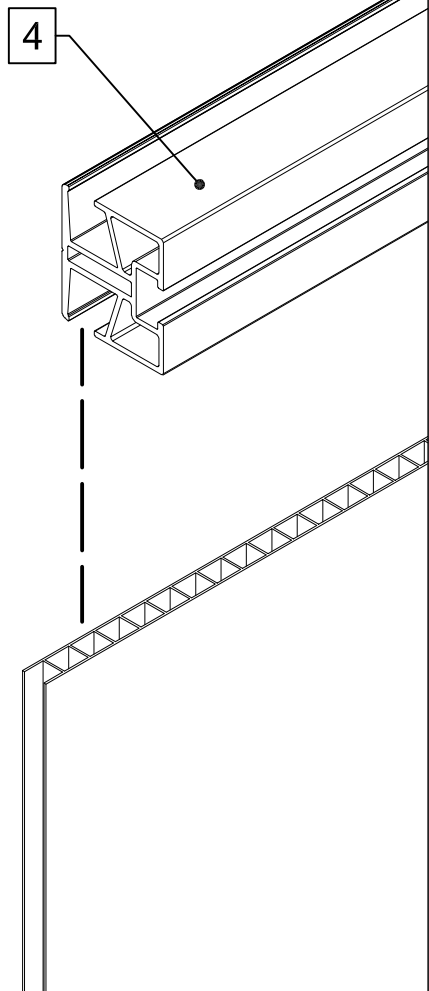
2x



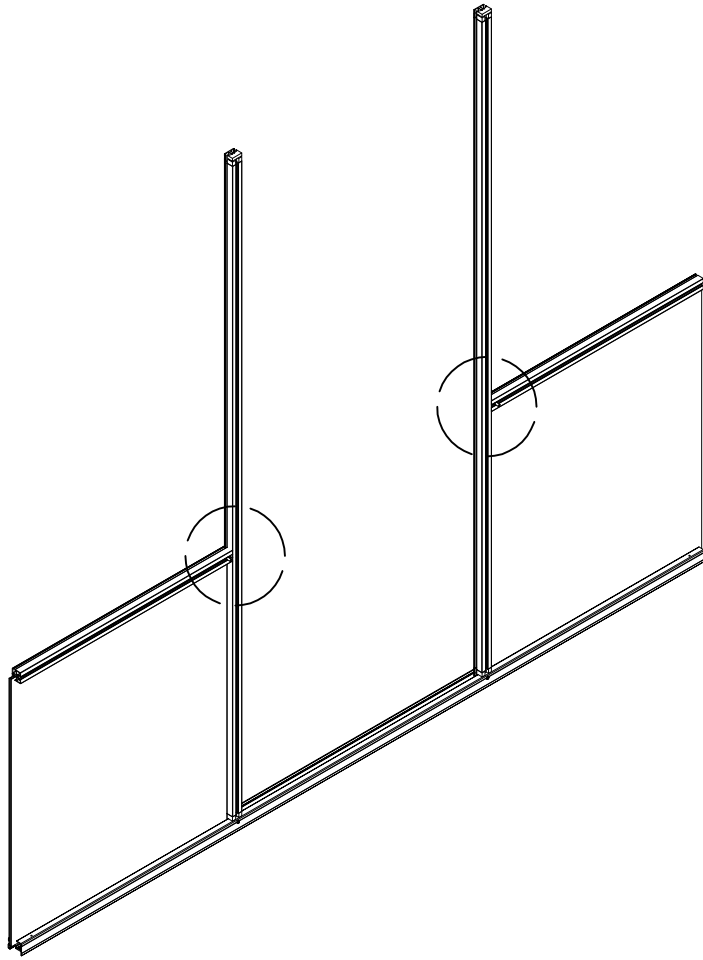
1



2x

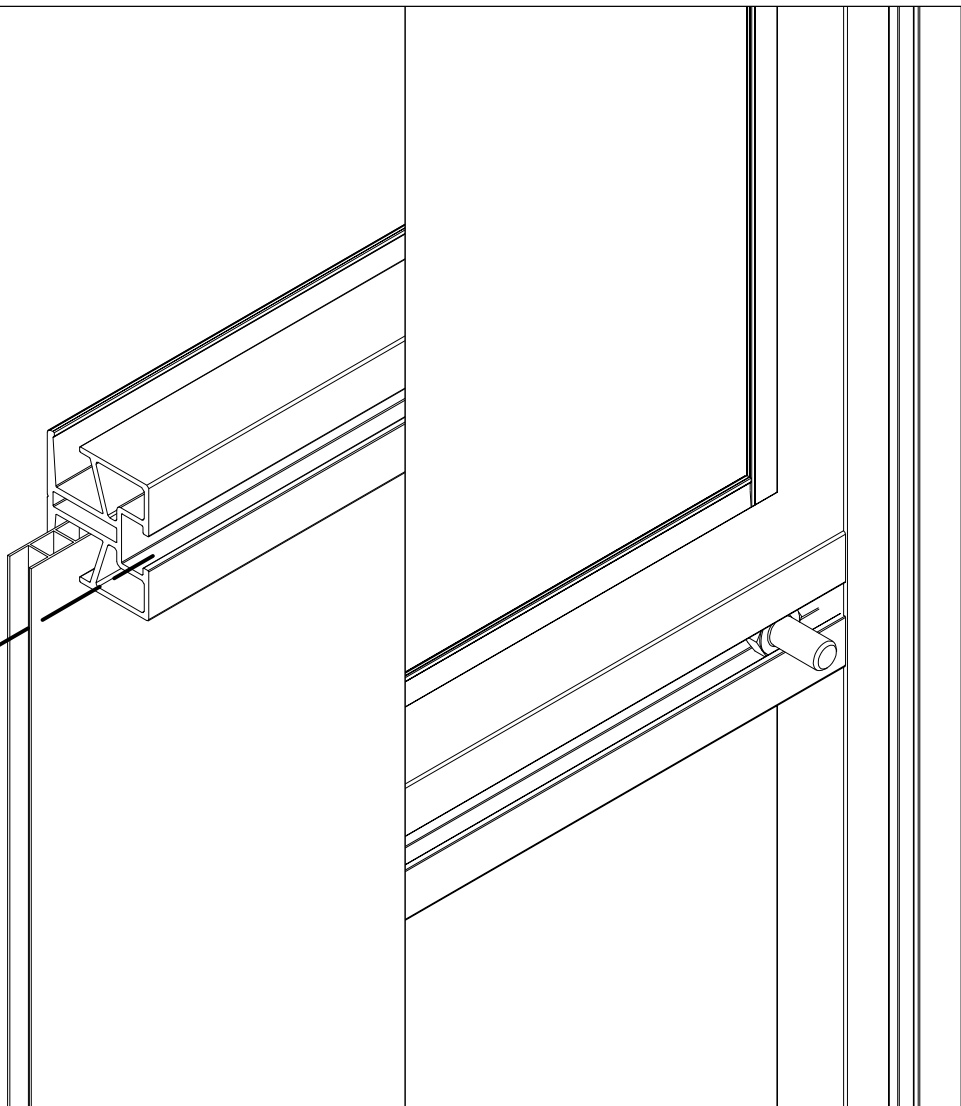
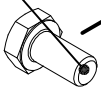


1

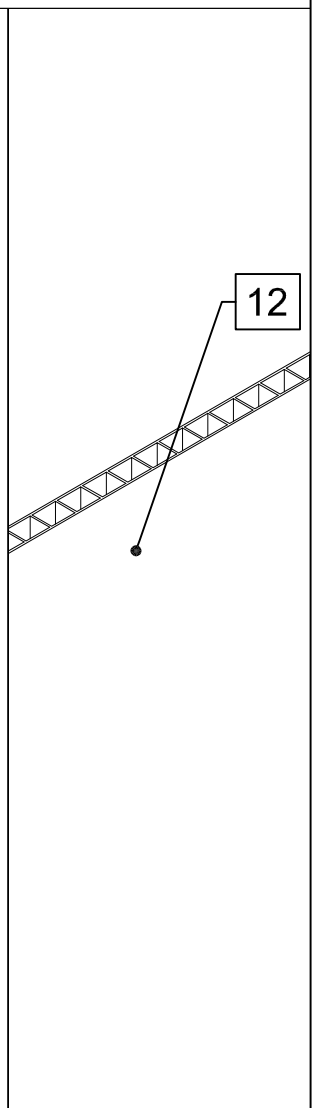
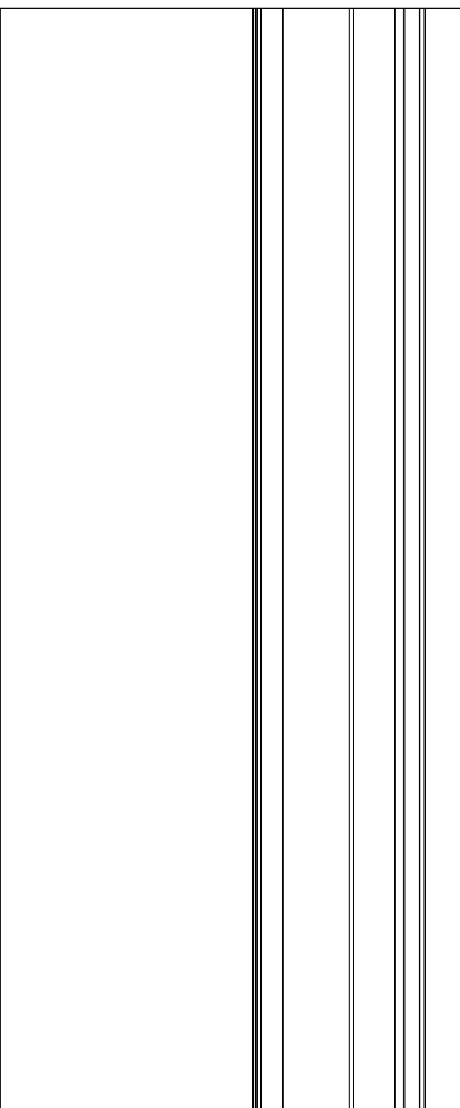
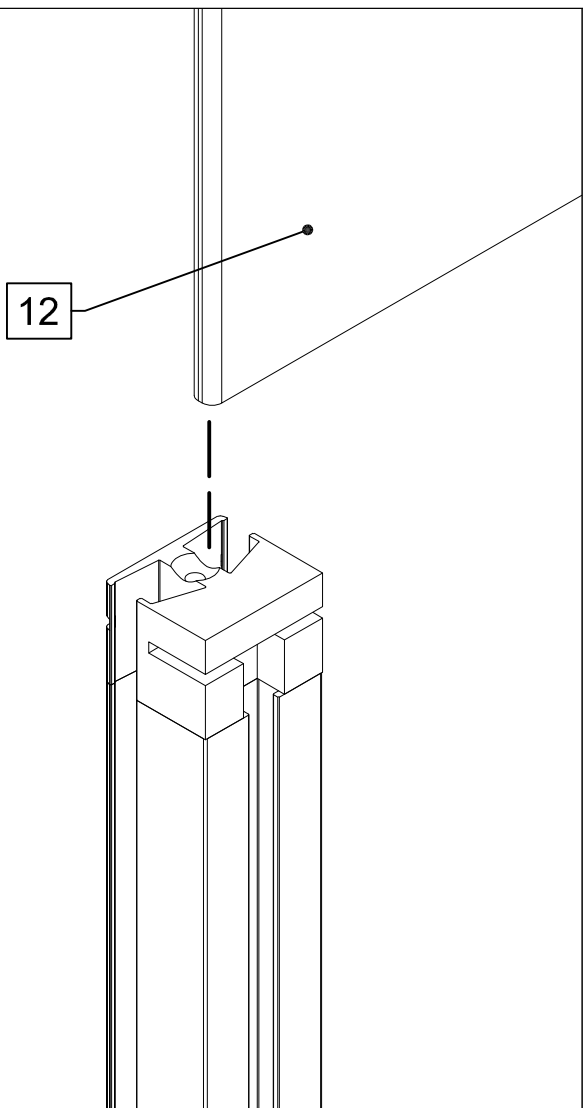
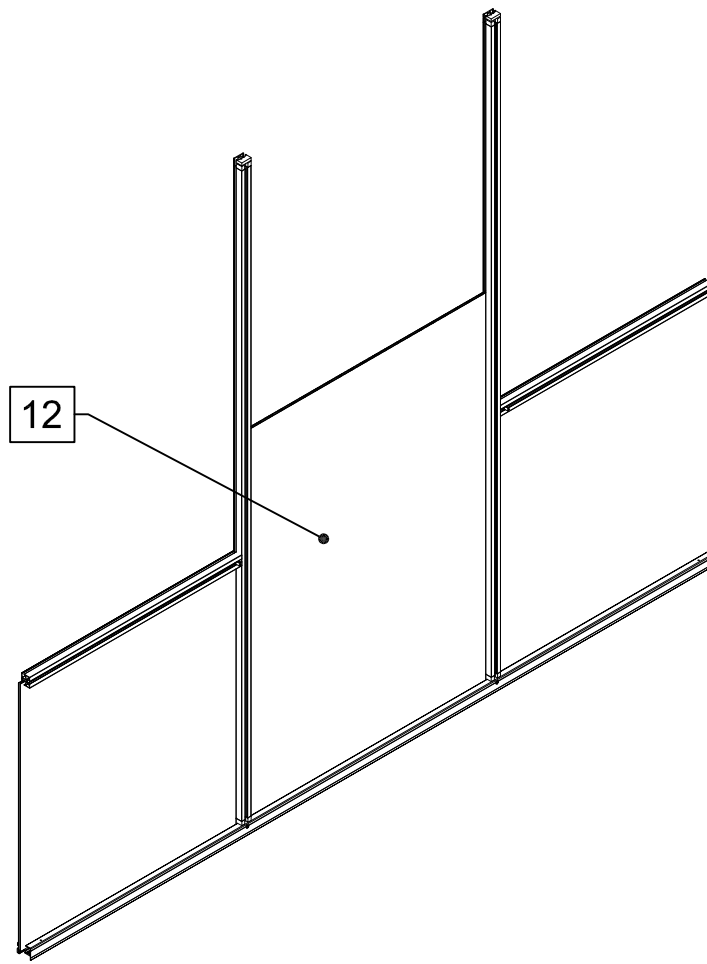


2x

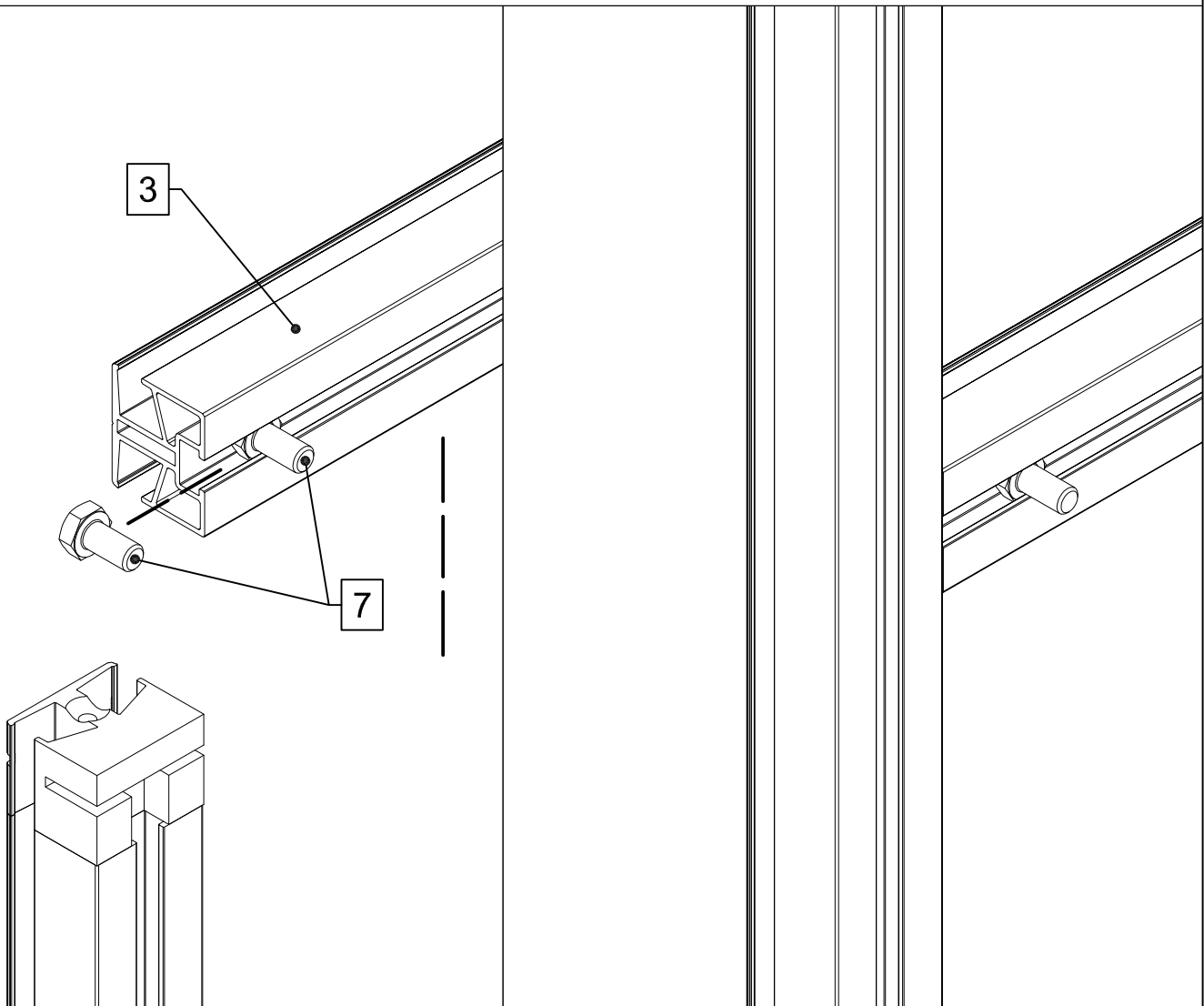
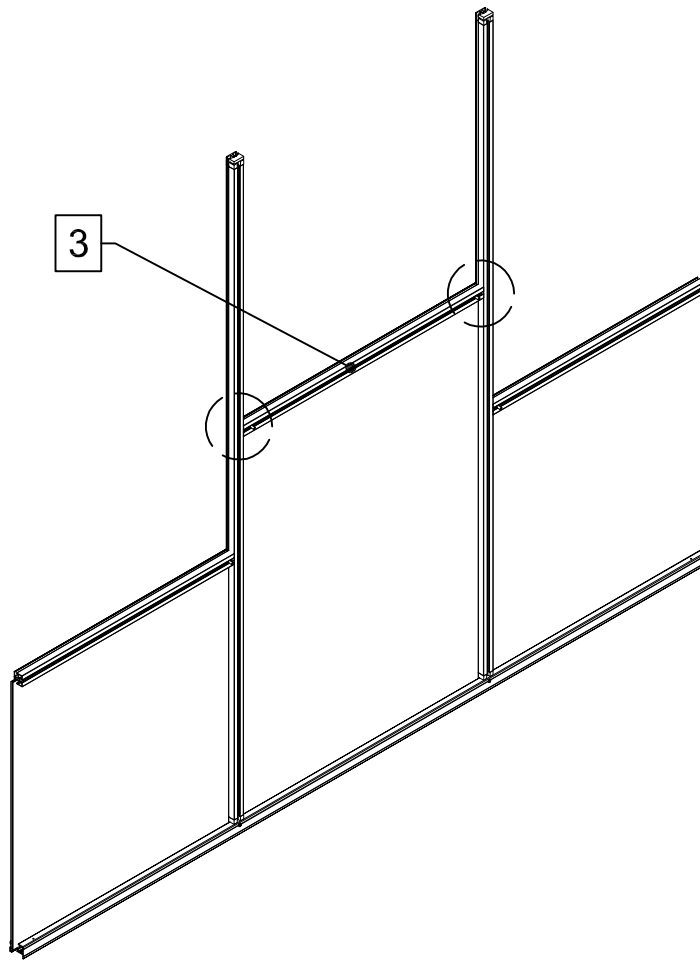
7



1

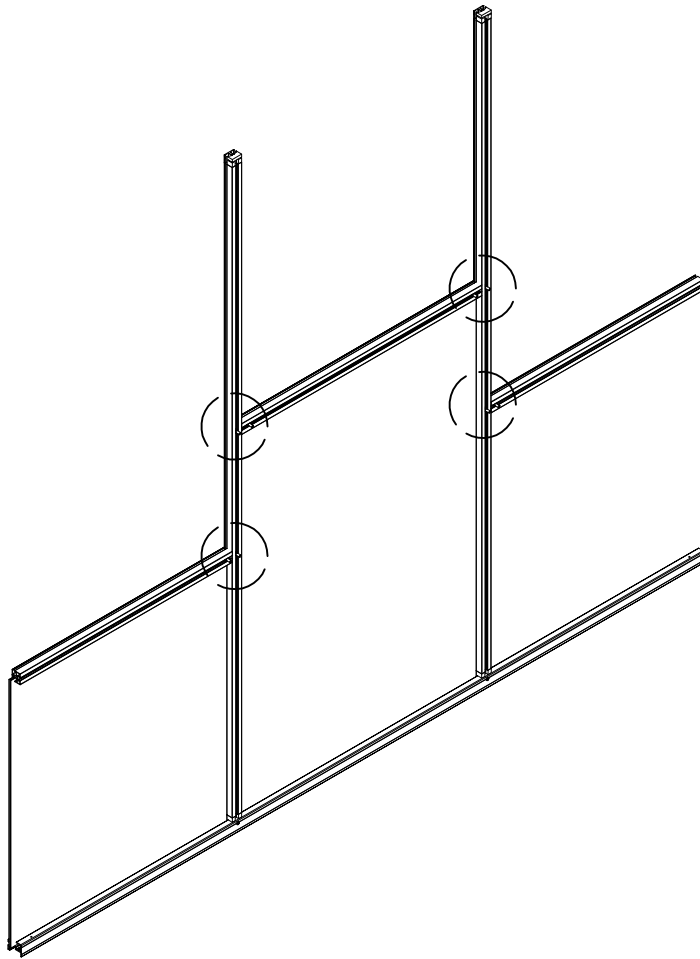


1



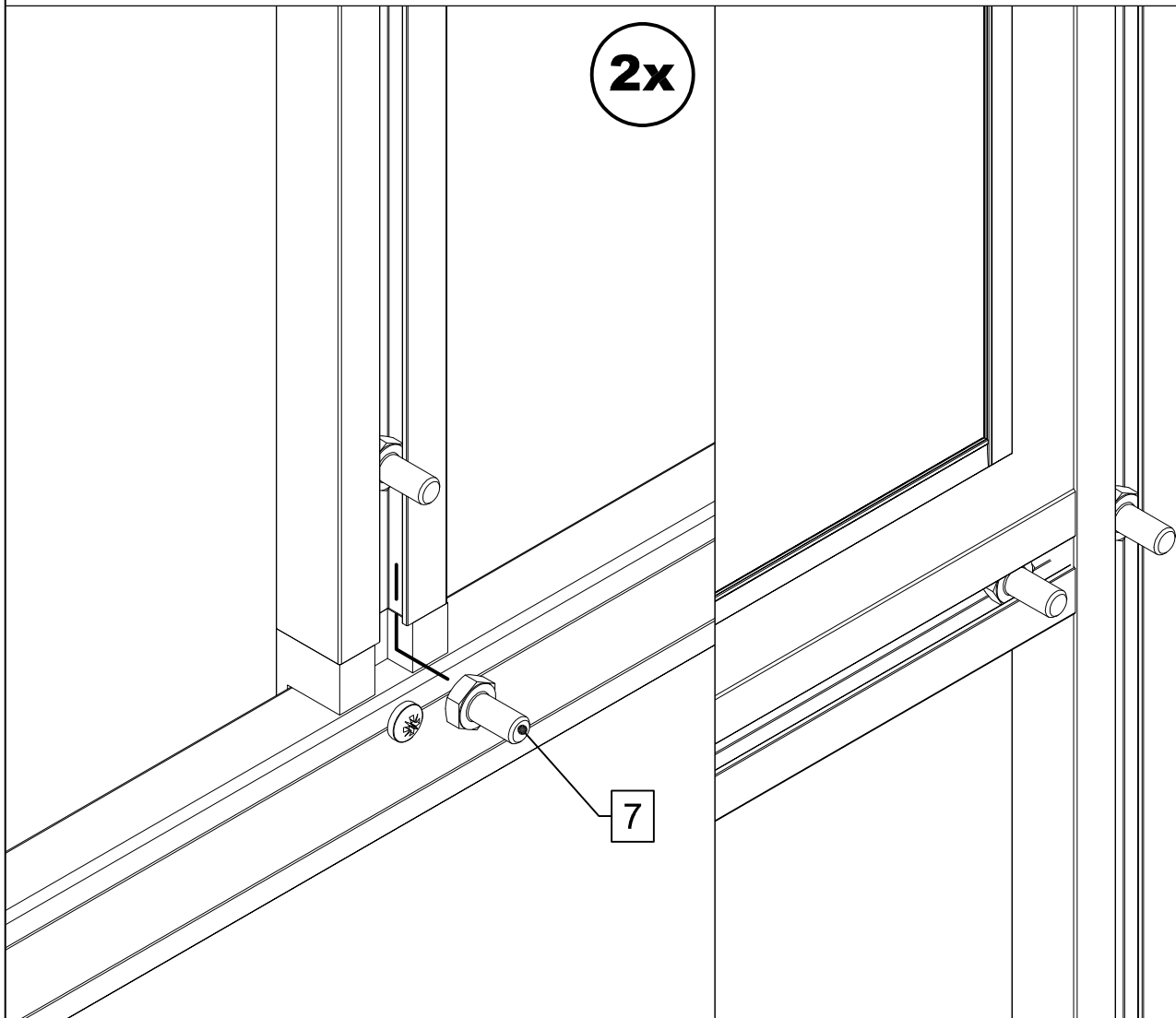


1



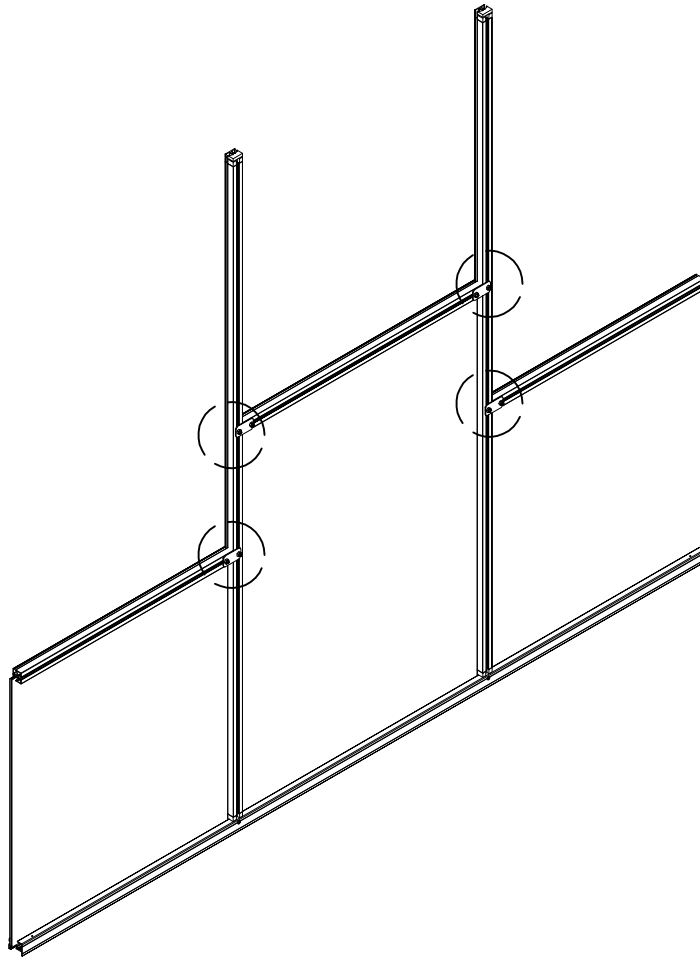
2x

4x

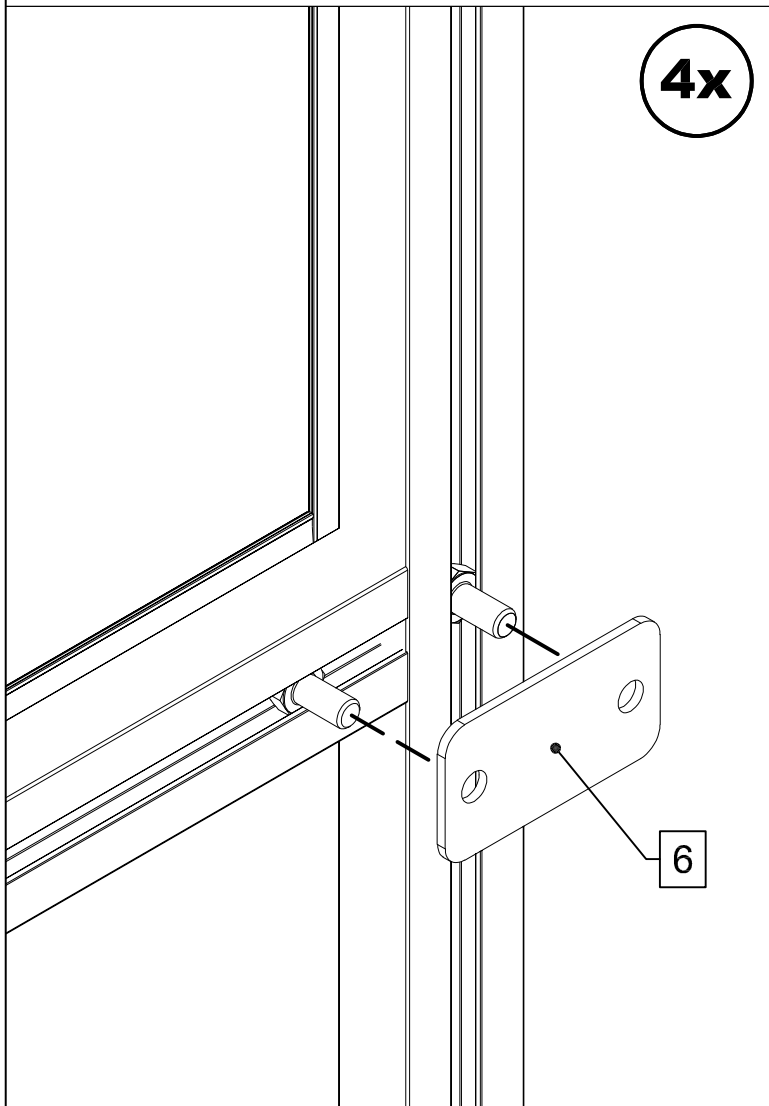


7

1



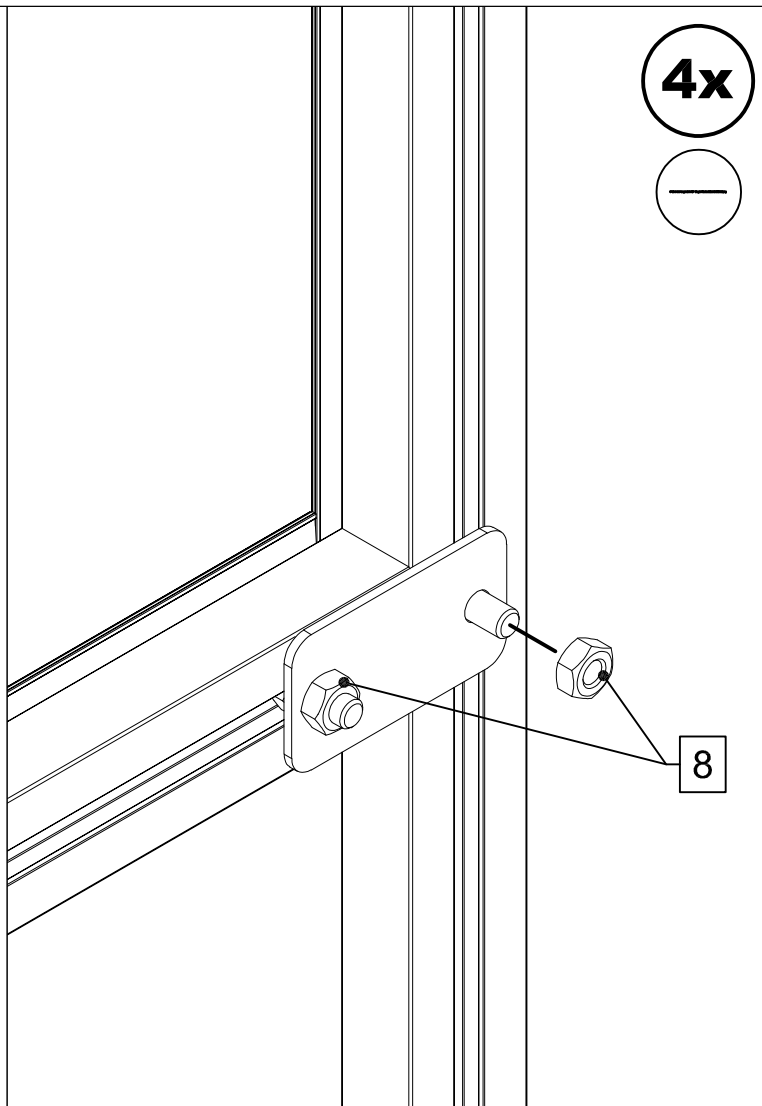
4x



6

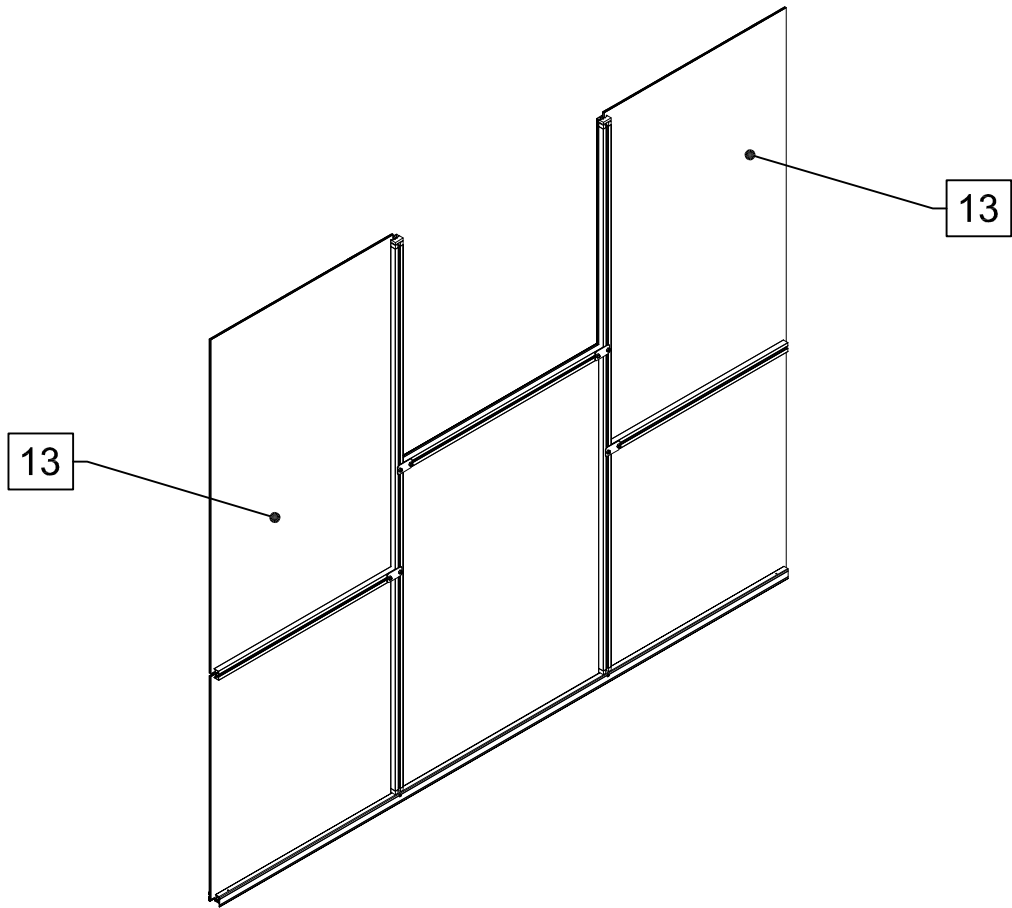
4x

—

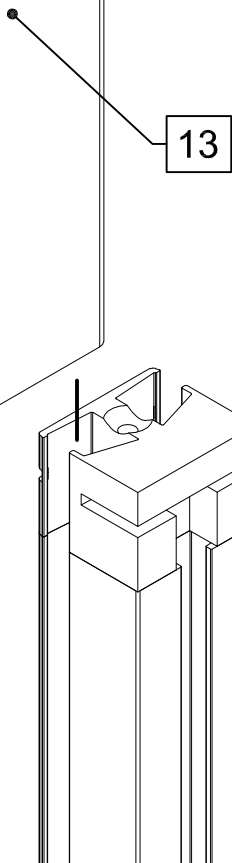


8

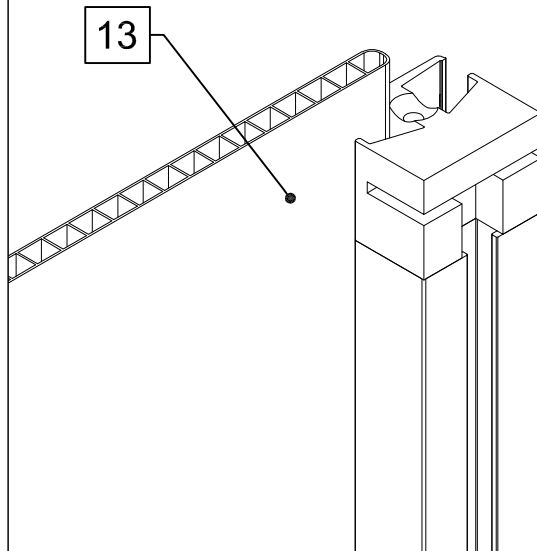
1



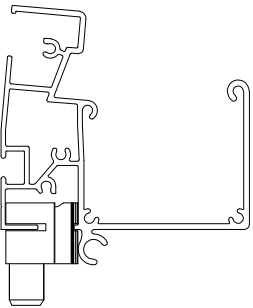
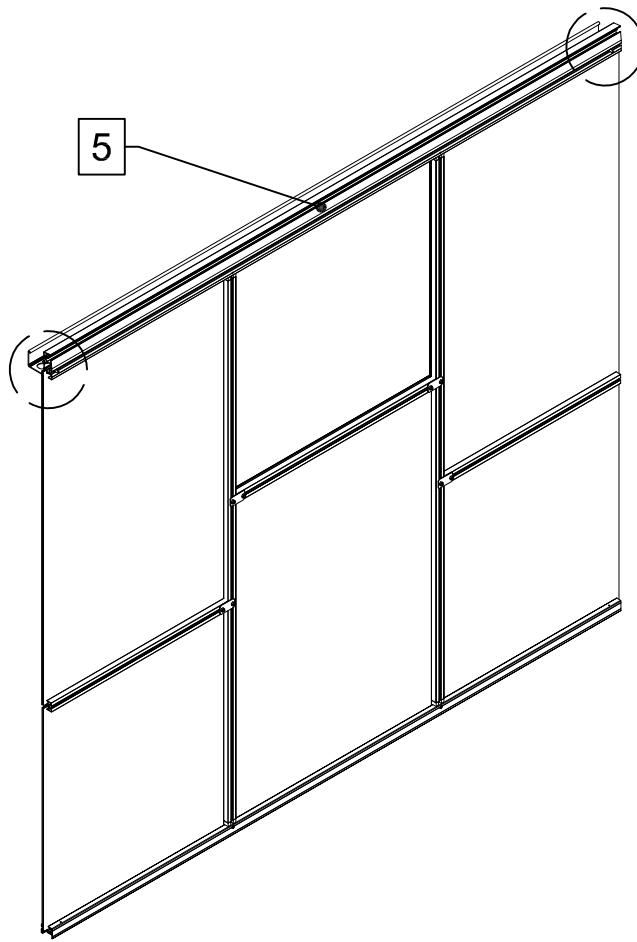
2x



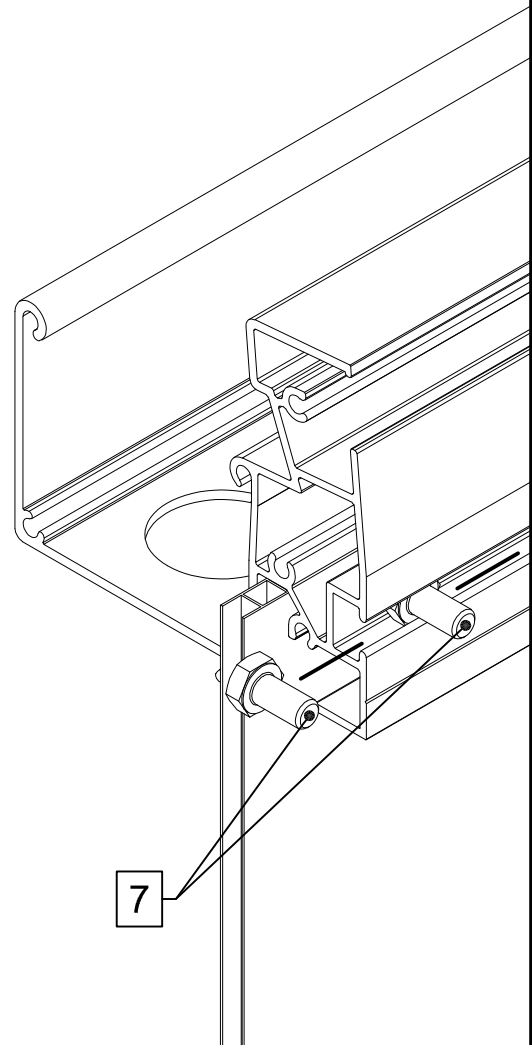
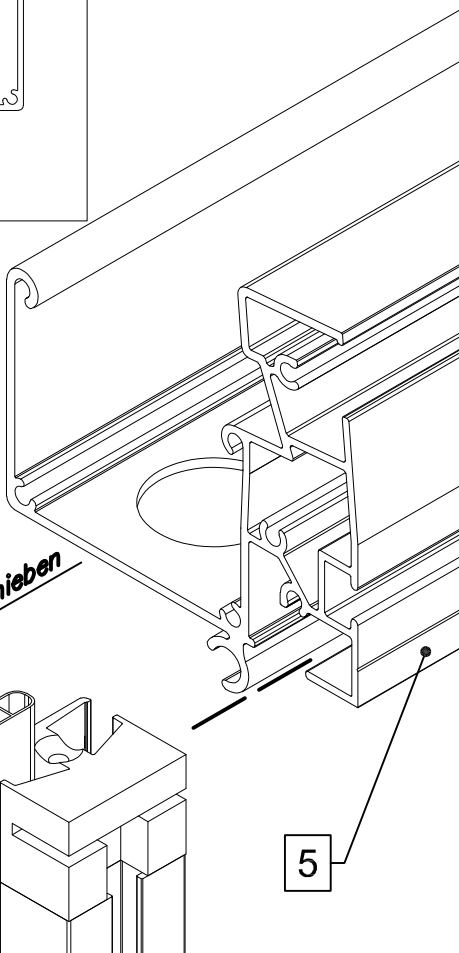
2x



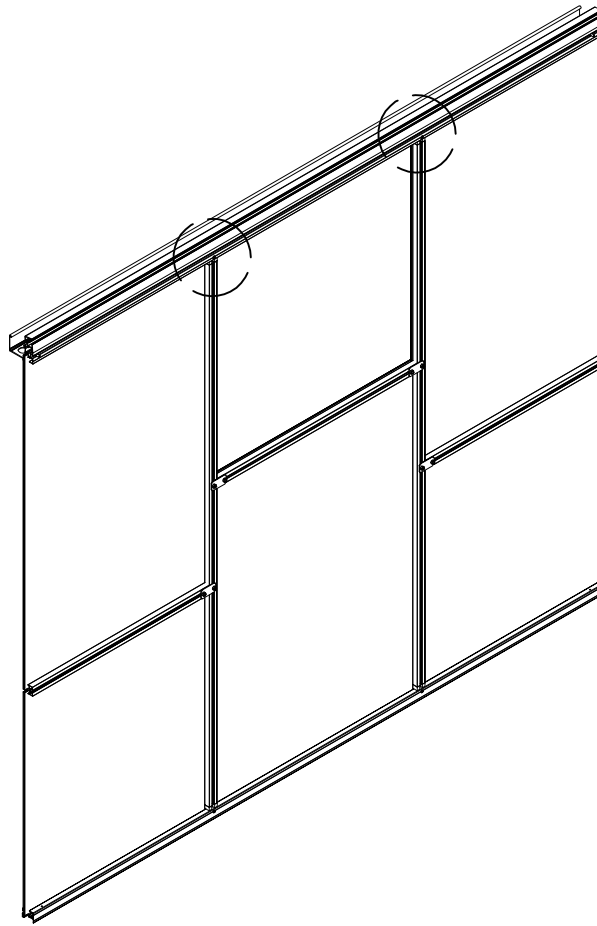
1



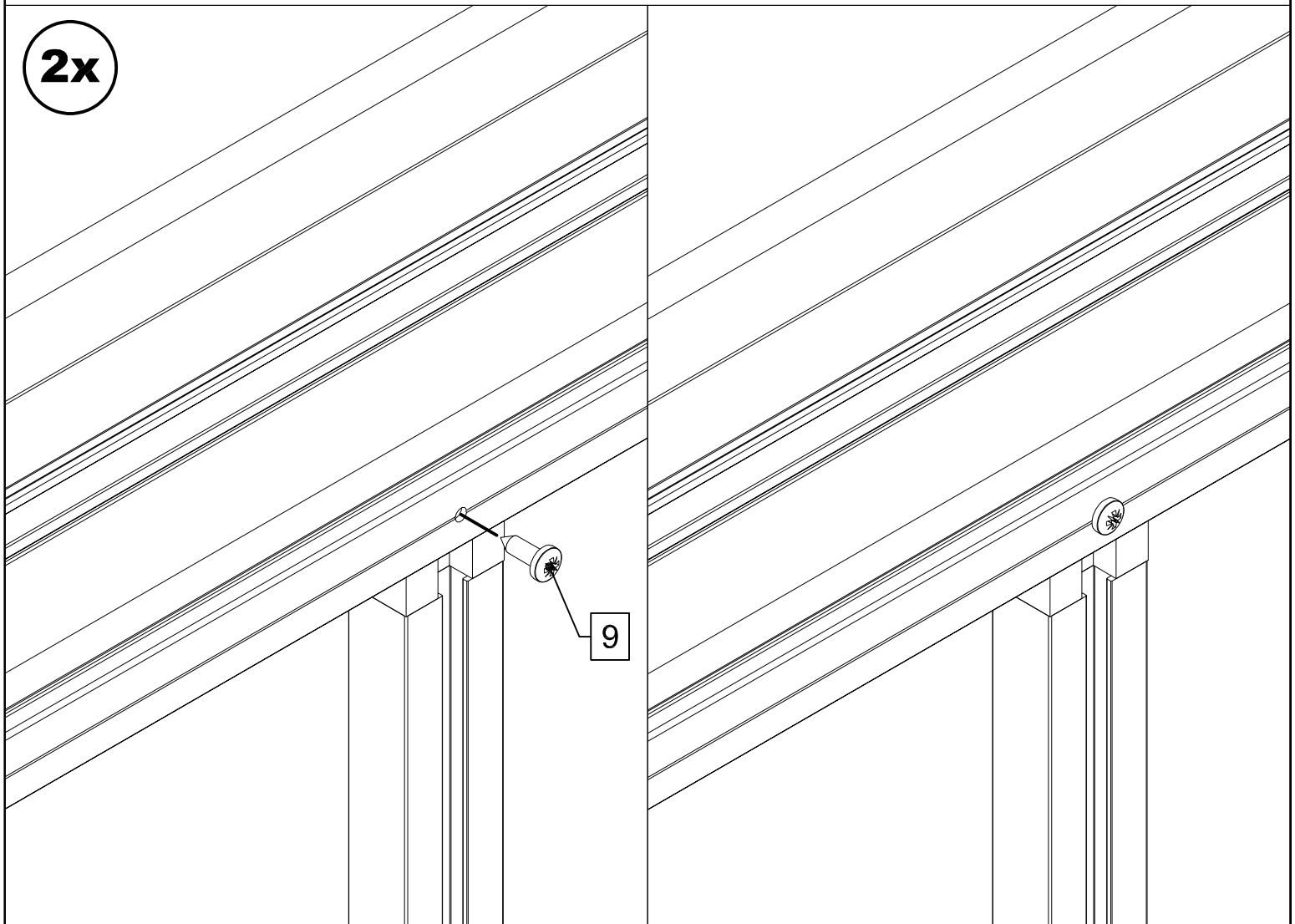
Aufschieben

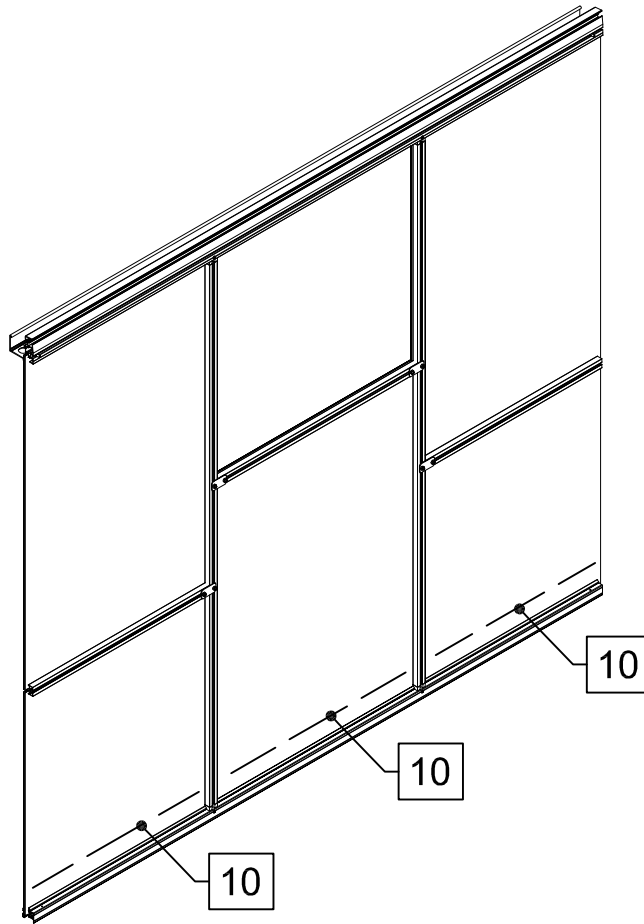
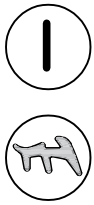


1

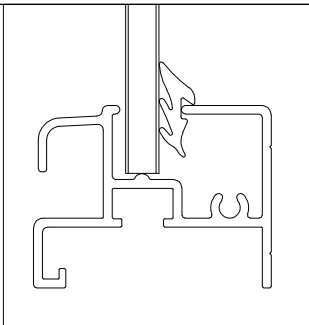


2x

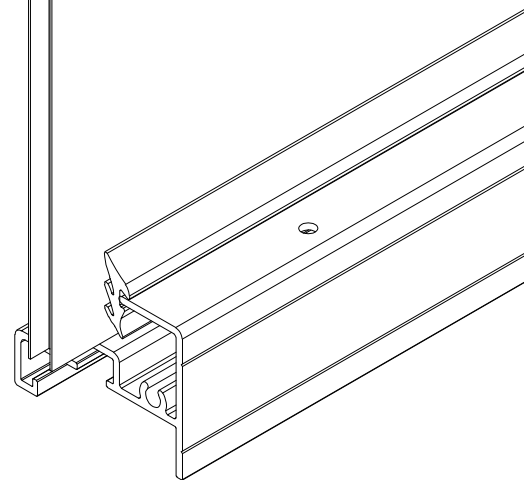
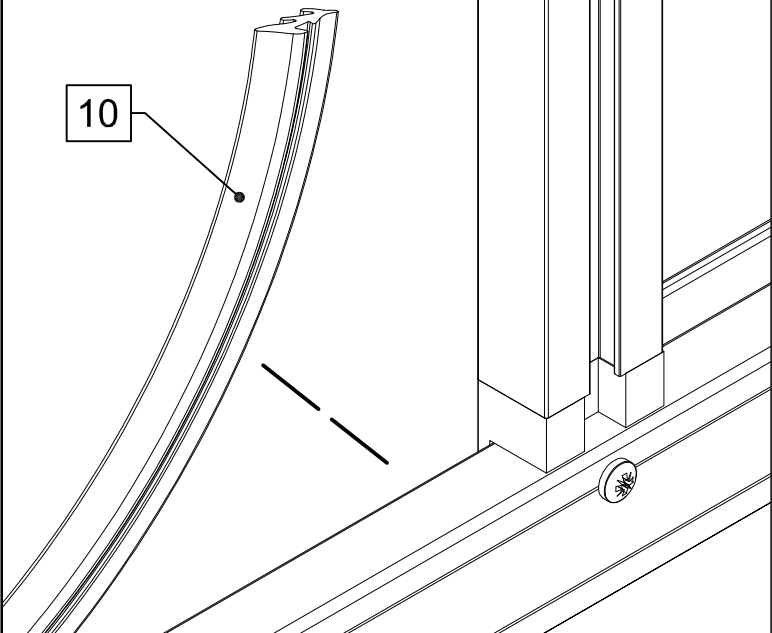




**3x**



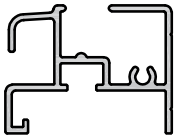
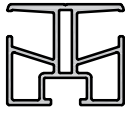
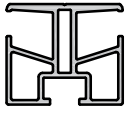
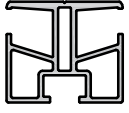
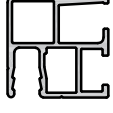
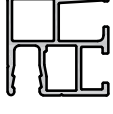
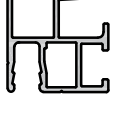
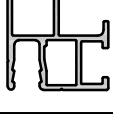
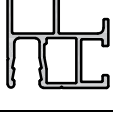
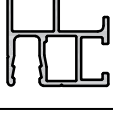
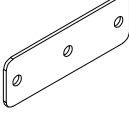
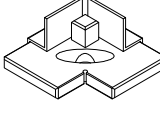
10



Beachten Sie auch die Hinweise "Montage der Keildichtung" ab Seite 175.

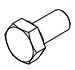

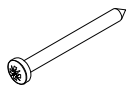
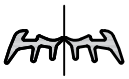



# STÜCKLISTE

## Seitenelement Jasmin

| Pos. | Abbildung   | Art.-Nr.           | Bezeichnung   | Anzahl | Bemerkung |
|------|---|--------------------|---|--------|-----------|
| 1    |    | P088-07-01-00-02-1 | Bodenprofil 6 mm  | 2      | 1438 mm   |
| 2    |    | P092-35-01-00-02-1 | Mittelsprosse 6 mm<br>incl. Kunststoffgleiter<br>(links)  | 1      | 1953 mm   |
| 3    |    | P092-36-01-00-02-1 | Mittelsprosse 6 mm<br>incl. Kunststoffgleiter<br>(rechts) | 1      | 1953 mm   |
| 4    |    | P092-42-01-00-02-1 | Mittelsprosse 6 mm  | 4      | 706 mm    |
| 5    |   | P085-87-01-00-02-1 | Randsprosse 6 mm<br>(vorne, links)                        | 1      | 2029 mm   |
| 6    |  | P085-88-01-00-02-1 | Randsprosse 6 mm<br>(vorne, rechts)                       | 1      | 2029 mm   |
| 7    |  | P085-85-01-00-02-1 | Randsprosse 6 mm<br>(hinten, links)                       | 1      | 1925 mm   |
| 8    |  | P085-86-01-00-02-1 | Randsprosse 6 mm<br>(hinten, rechts)                      | 1      | 1925 mm   |
| 9    |  | P085-66-01-00-02-1 | Randsprosse 6 mm<br>(oben, links)                         | 1      | 1997 mm   |
| 10   |  | P085-67-01-00-02-1 | Randsprosse 6 mm<br>(oben, rechts)                        | 1      | 1997 mm   |
| 11   |  | 9999000030         | Verbindungsplatte<br>(90 x 30 mm)                         | 2      |           |
| 12   |  | 9999000329         | Eckverbinder<br>Bodenprofil 6 mm                          | 4      |           |

# STÜCKLISTE

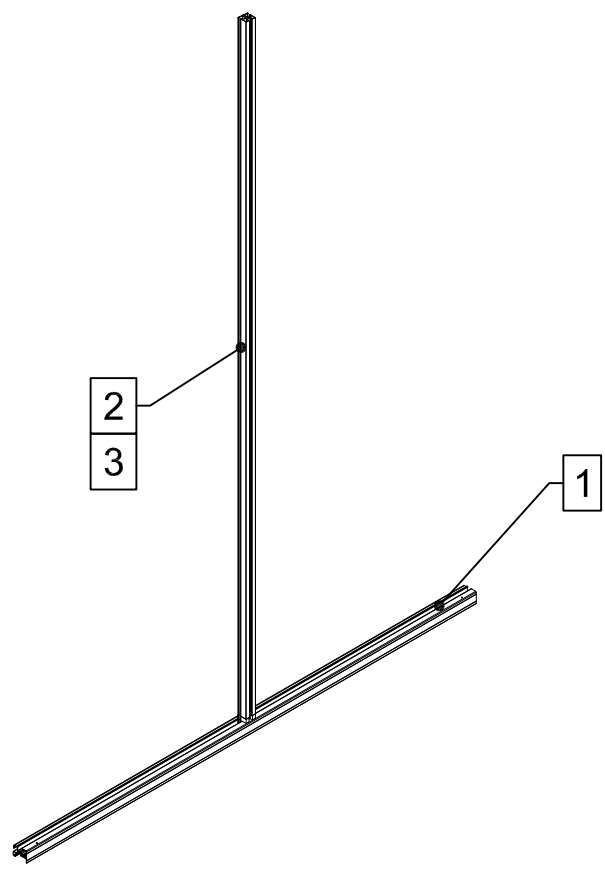
## Seitenelement Jasmin

| Pos. | Abbildung   | Art.-Nr.    | Bezeichnung                             | Anzahl                      | Bemerkung                             |
|------|---|-------------|---|-----------------------------|---------------------------------------|
| 13   |    | 99990000124 | Sechskantschraube<br>M6 x 12            | 16                          | DIN 933                               |
| 14   |    | 9999000128  | Sechskantmutter<br>M6                   | 6                           | DIN 934                               |
| 15   |    | 9999000138  | Linsenkopfschraube<br>3,5 x 38          | 6                           | DIN 7981                              |
| 16   |    | 9999000119  | Keildichtung<br>3 – 5 mm                | 1,6 lfdm.<br>(Doppelstrang) | Dichtung mittig<br>auseinanderziehen. |
| 17   |   |             | PC-Hohlkammerplatte<br>1850 x 728 mm    | 4                           |                                       |
| 18   |  |             | PC-Hohlkammerplatte<br>168/105 x 728 mm | 2                           |                                       |
| 19   |  |             | PC-Hohlkammerplatte<br>104/40 x 728 mm  | 2                           |                                       |
| 20   |   |             |   |                             |                                       |
| 21   |   |             |   |                             |                                       |
| 22   |   |             |   |                             |                                       |
| 23   |   |             |   |                             |                                       |
| 24   |   |             |   |                             |                                       |

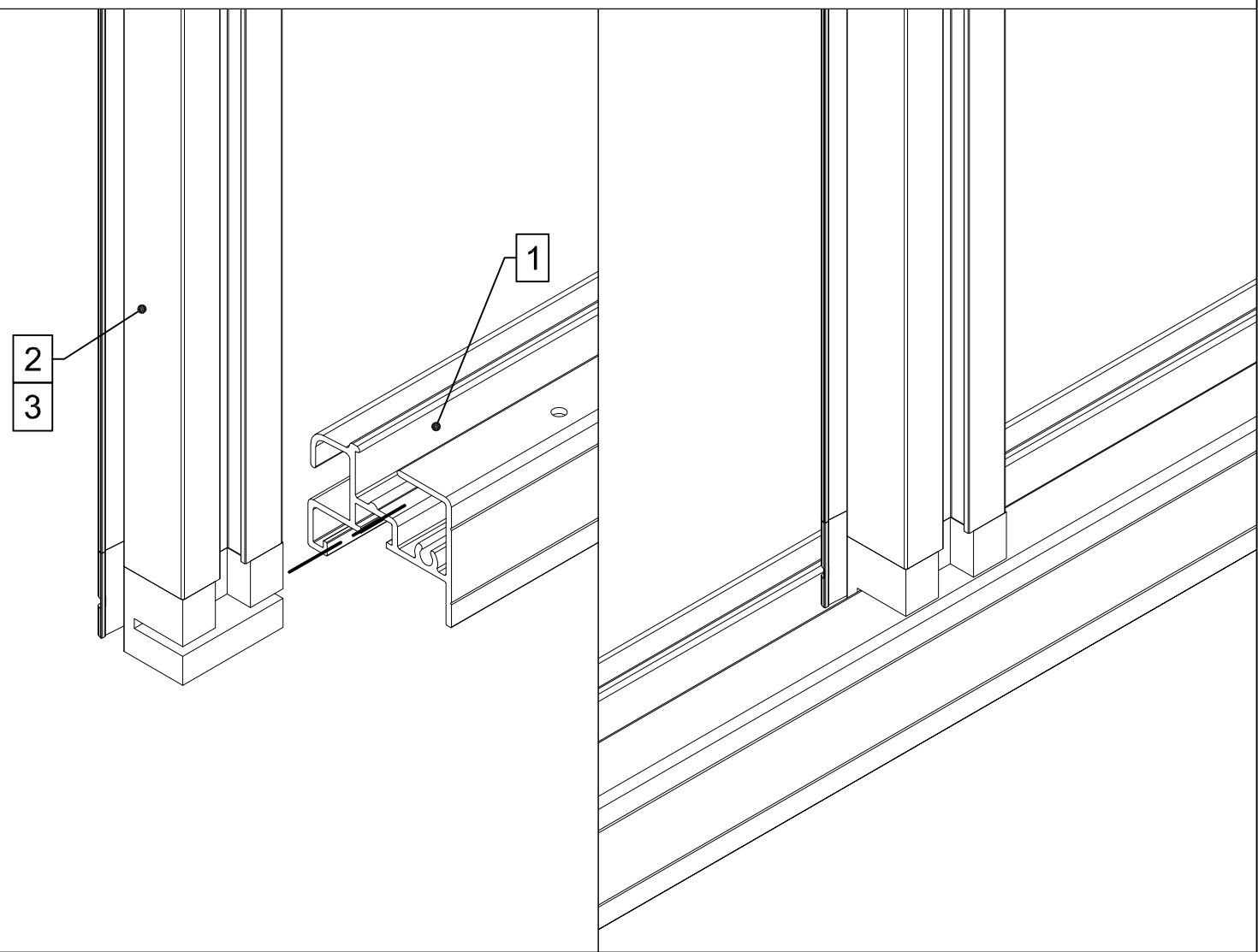


2x

1

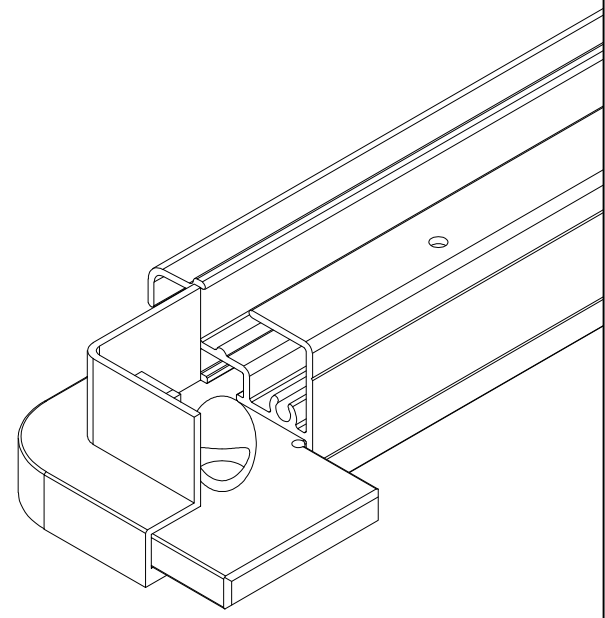
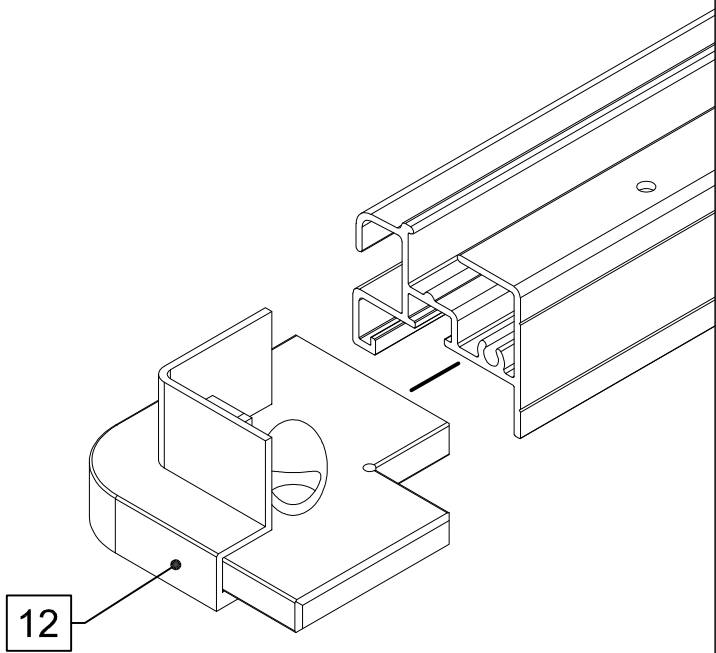
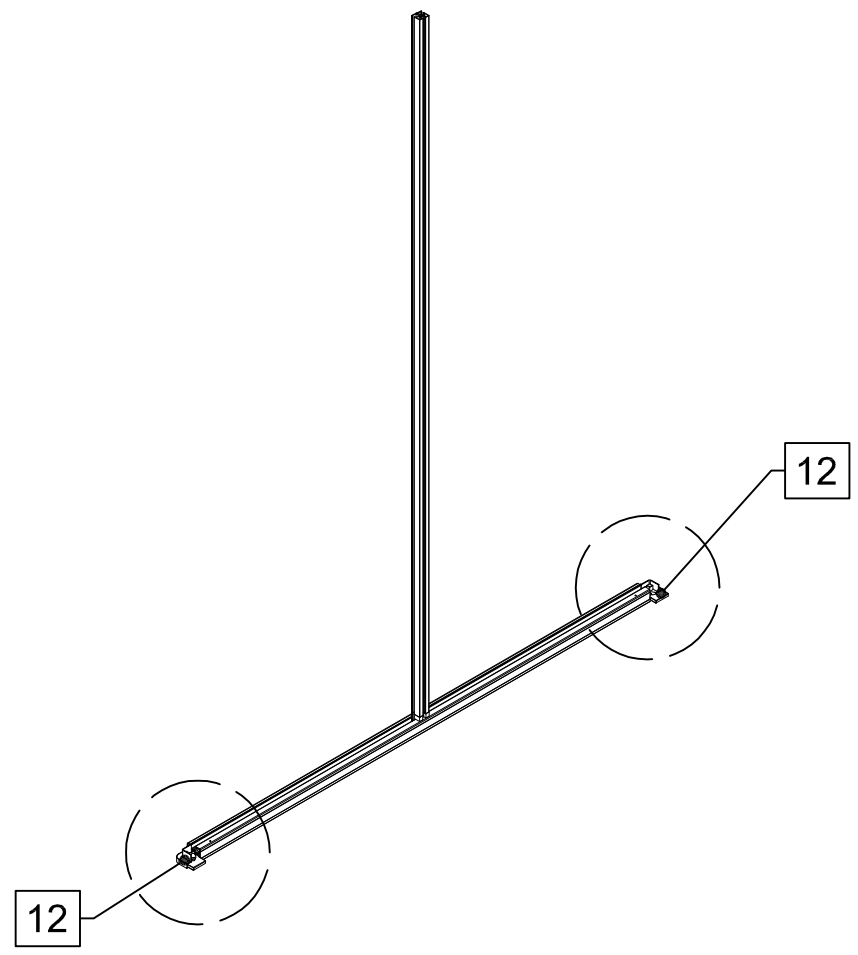


Beachten Sie die Hinweise zum optionalen Fundamentrahmen von Seite 7 - 16.



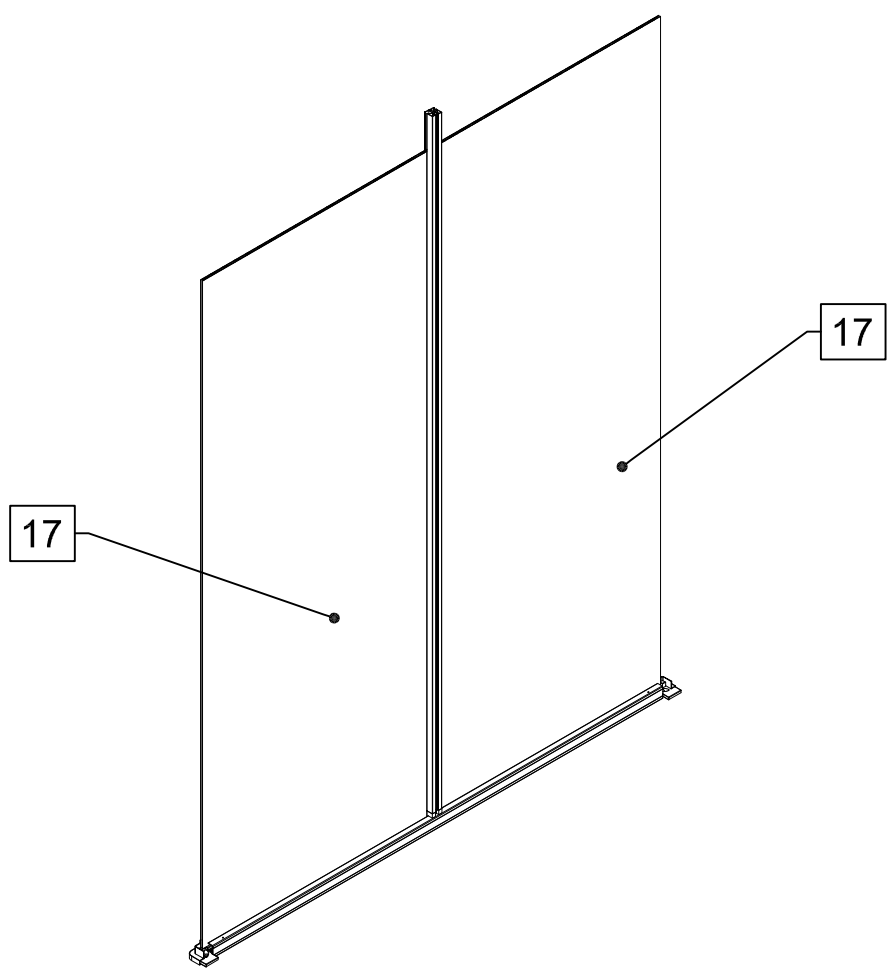
2x

1

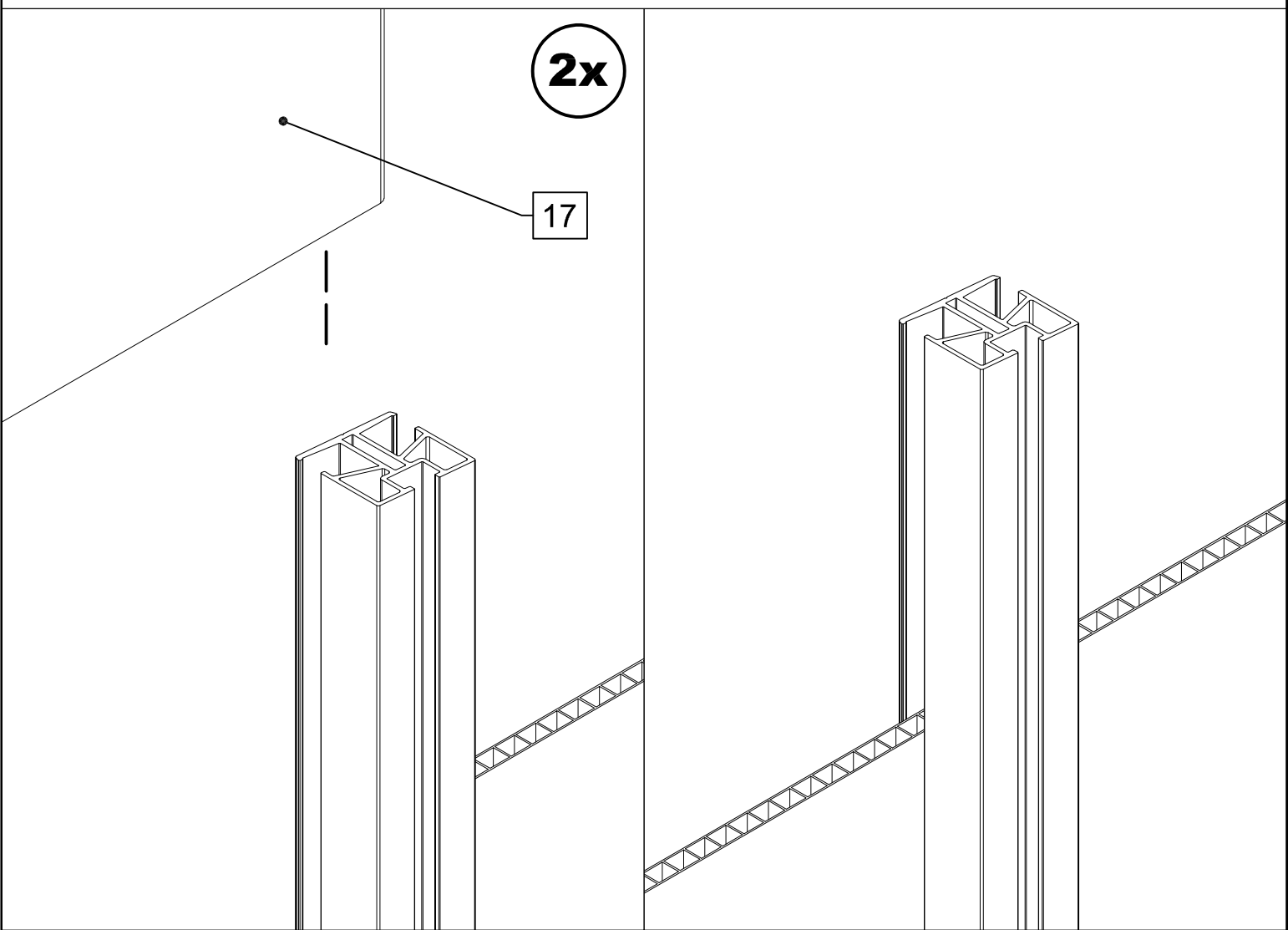


**2x**

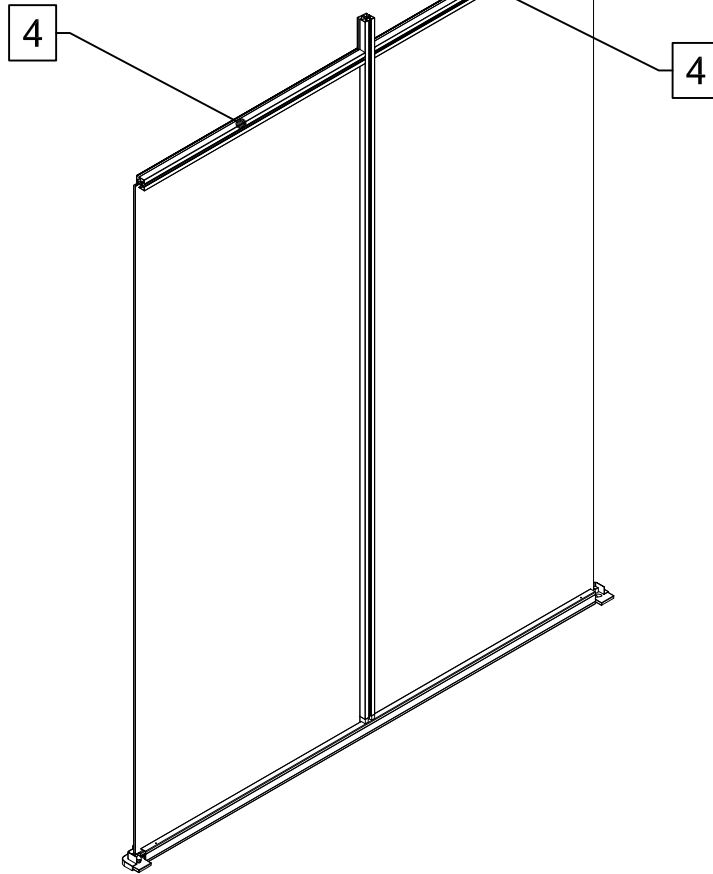
**I**



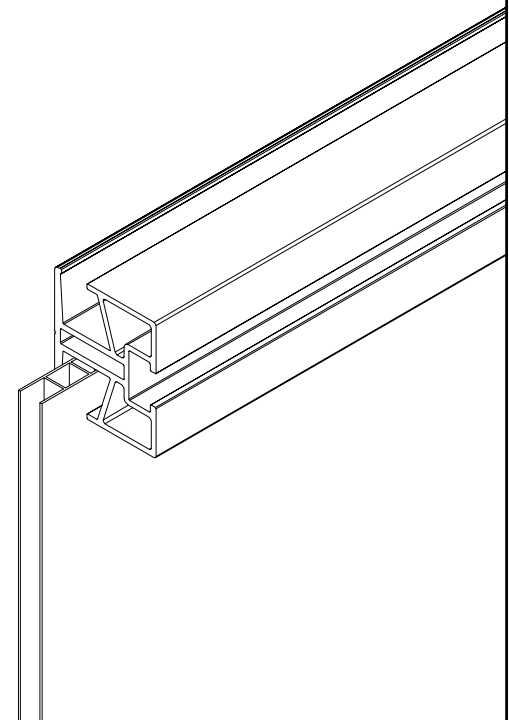
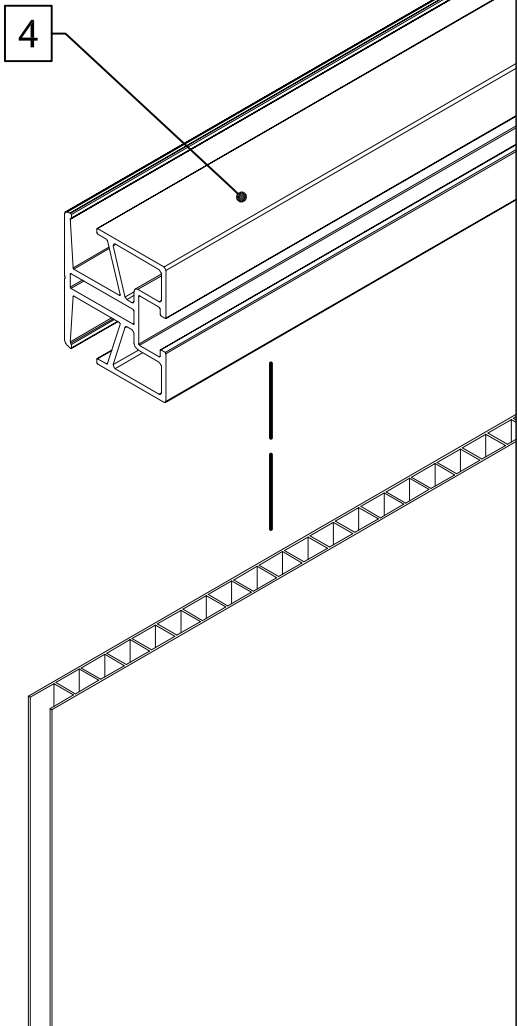
**2x**



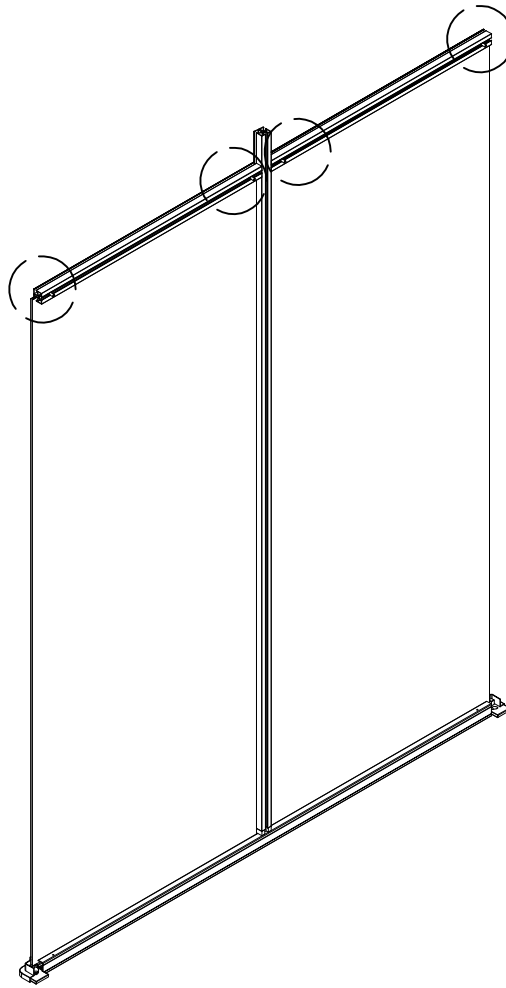
2x



2x



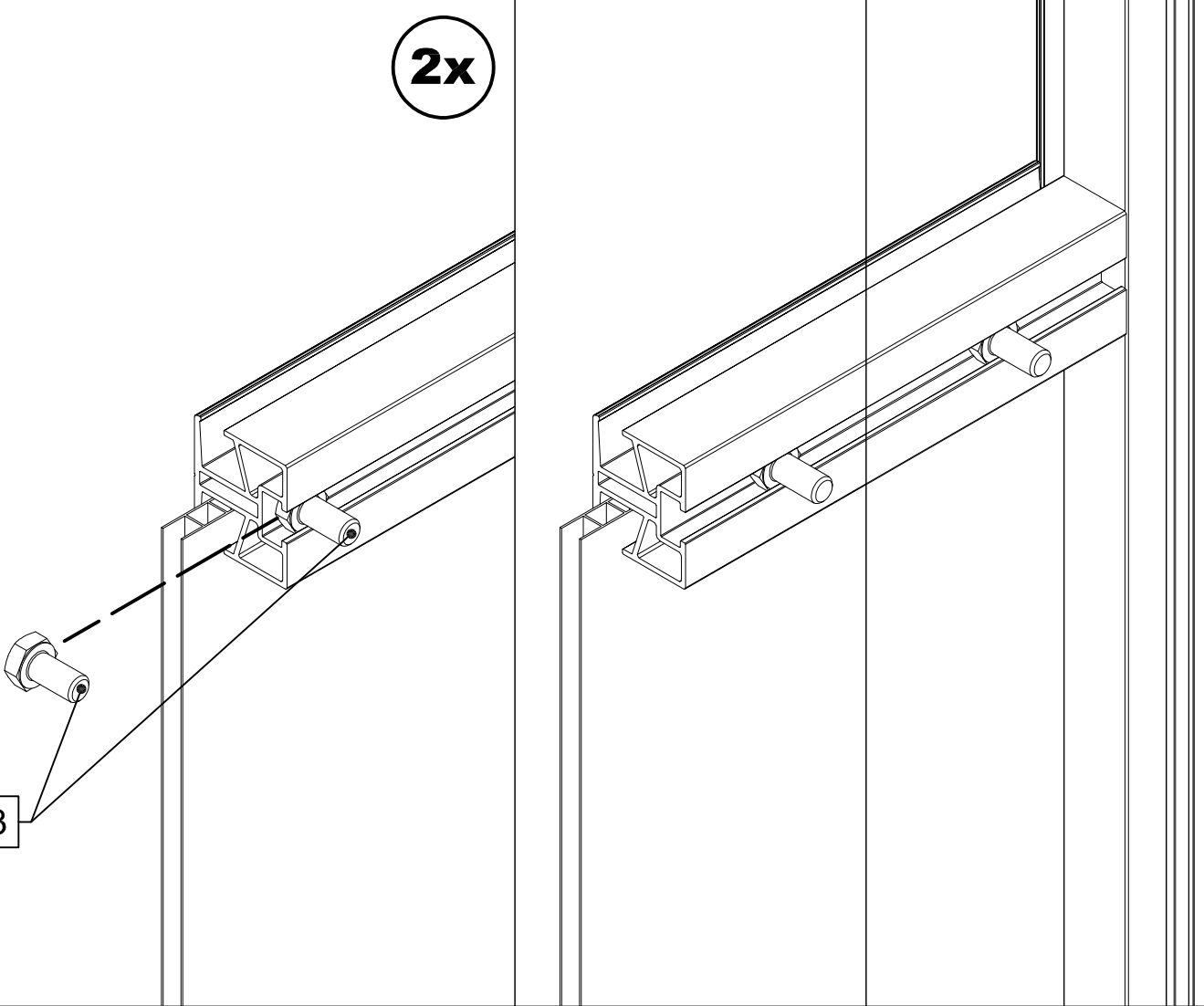
1



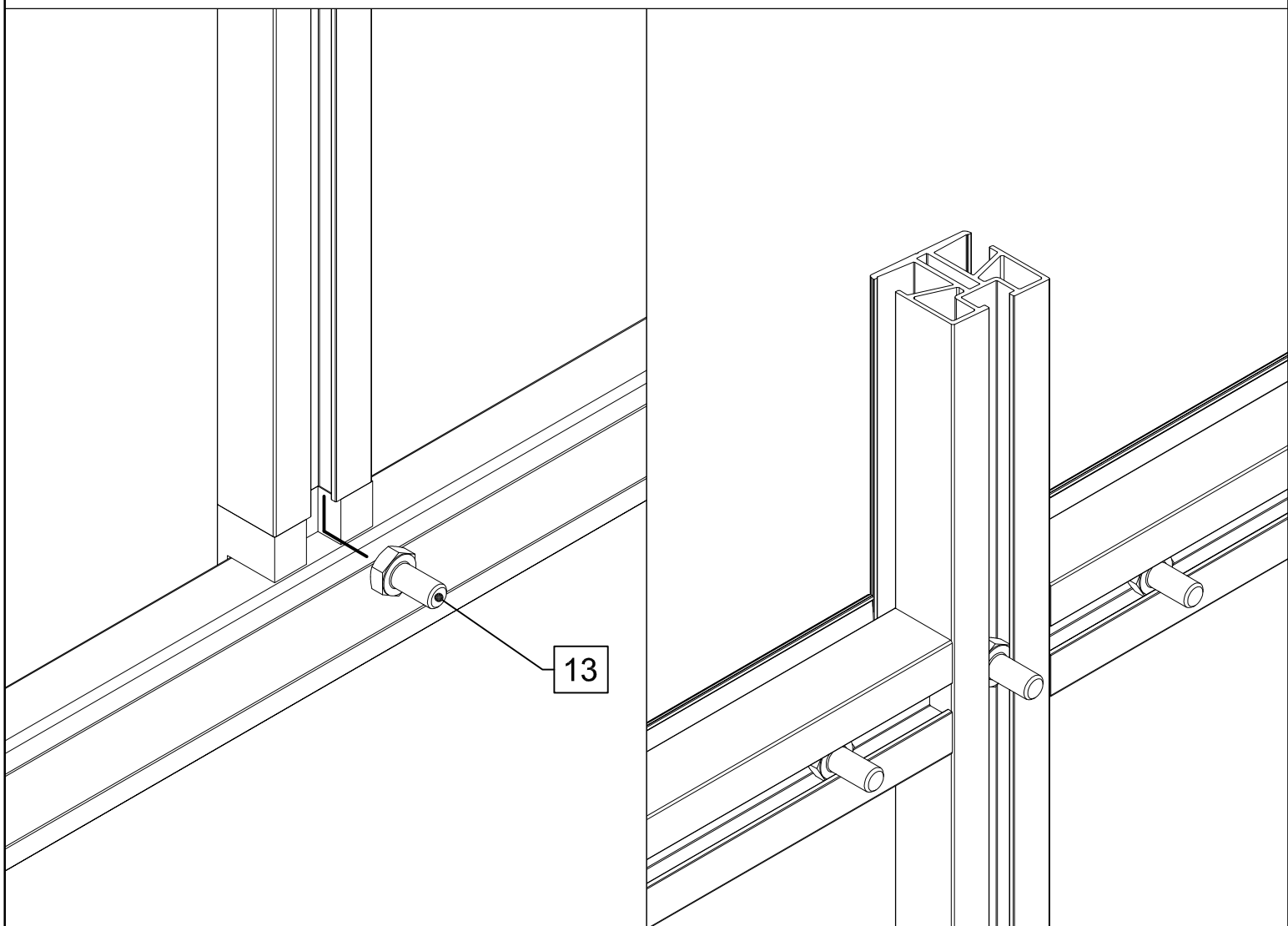
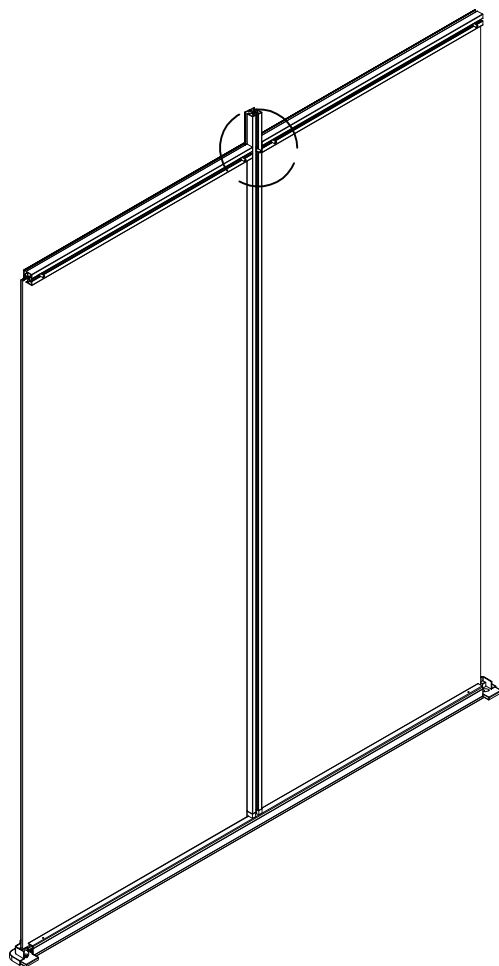
2x

2x

13

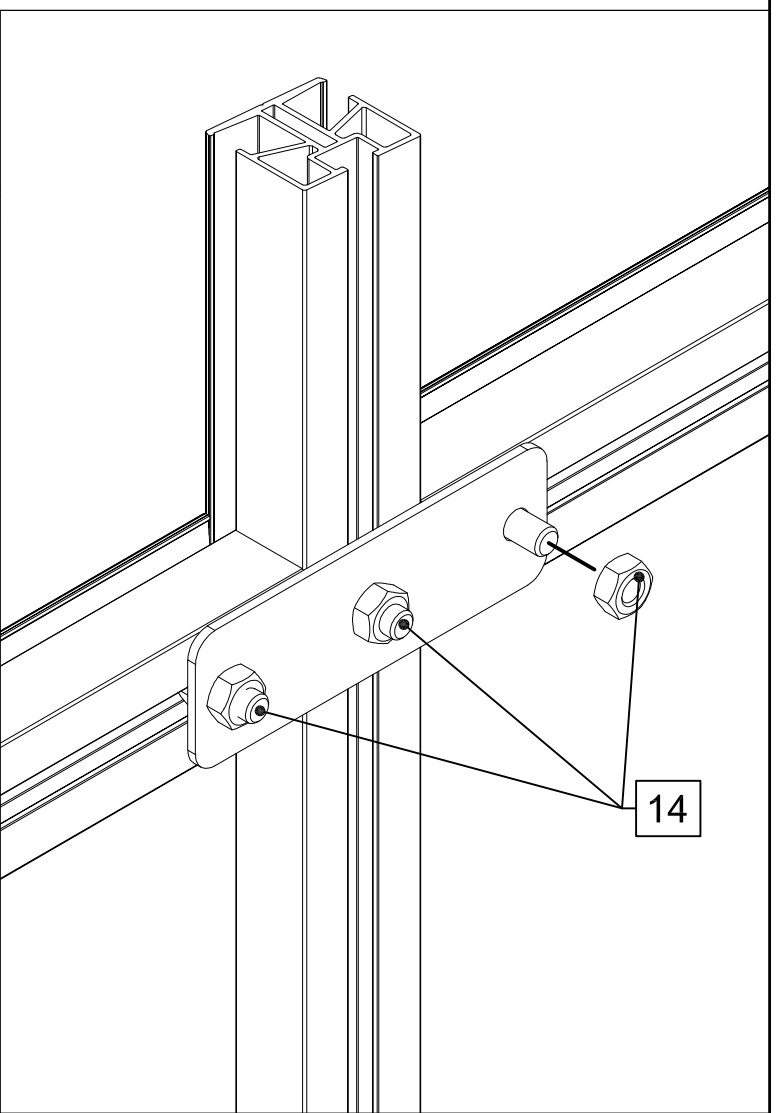
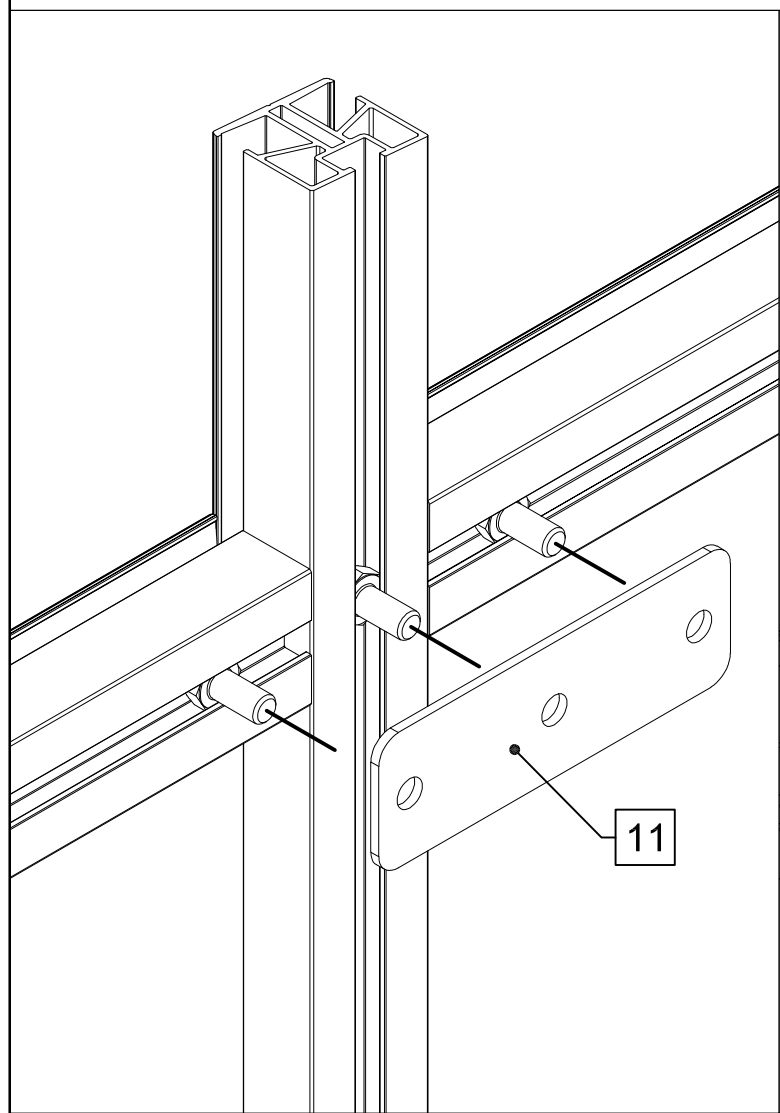
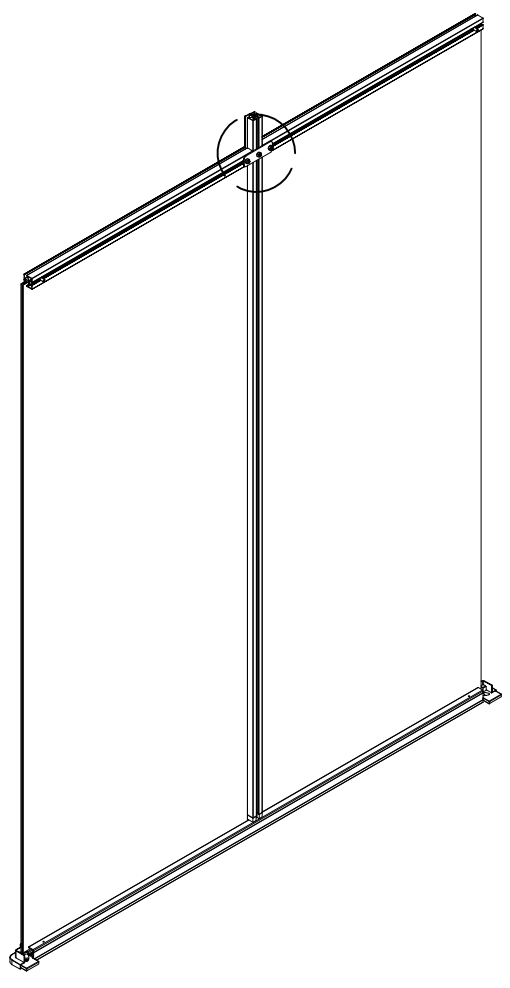


2x

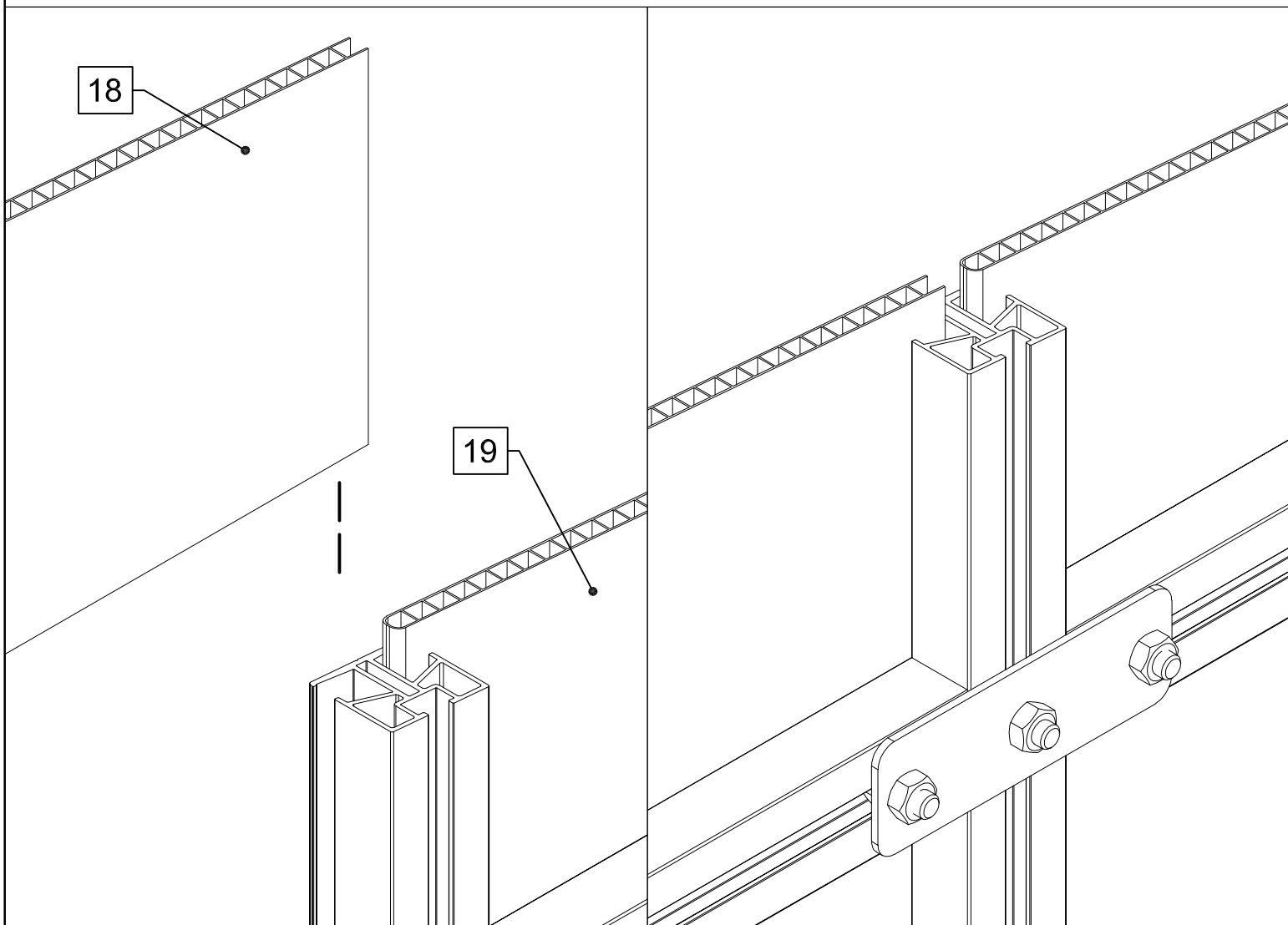
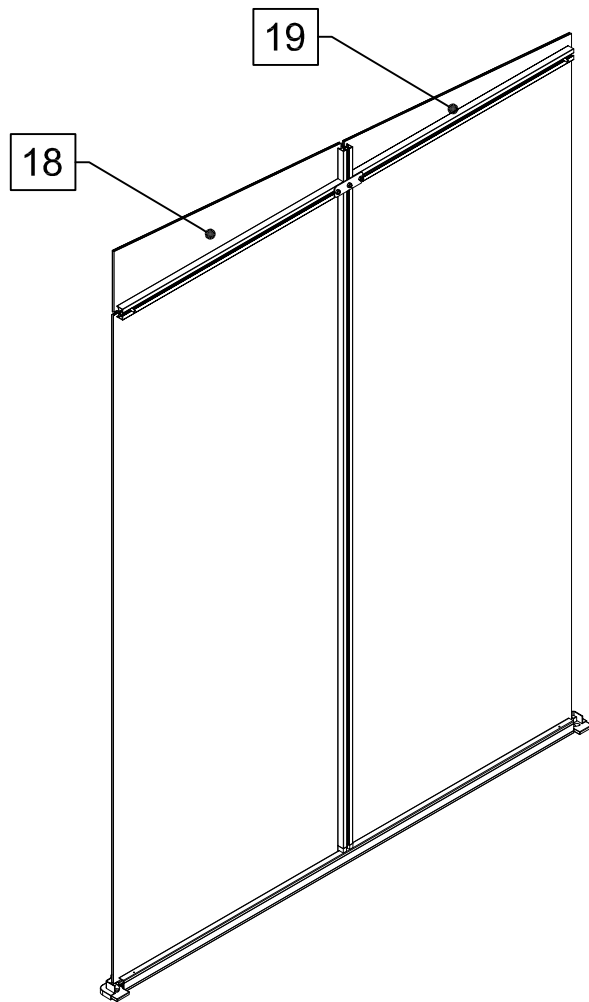


2x

1

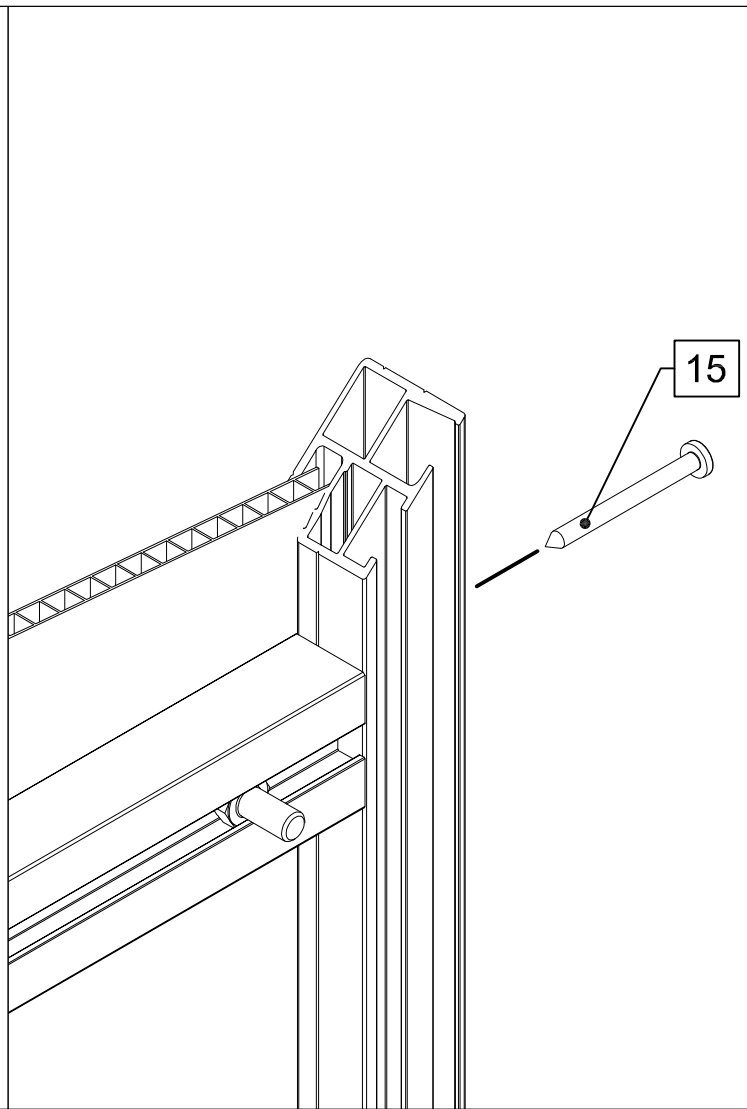
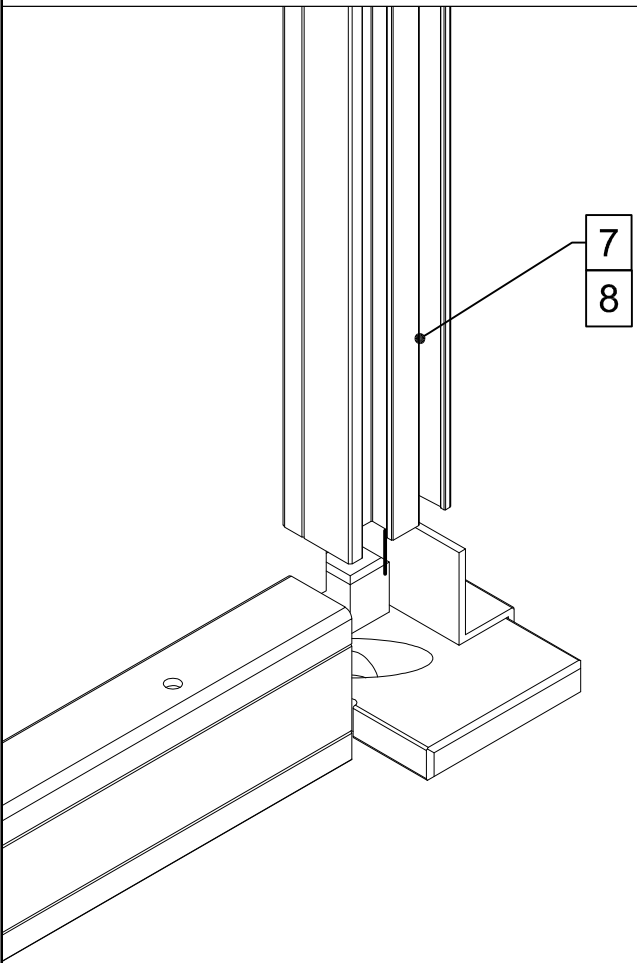
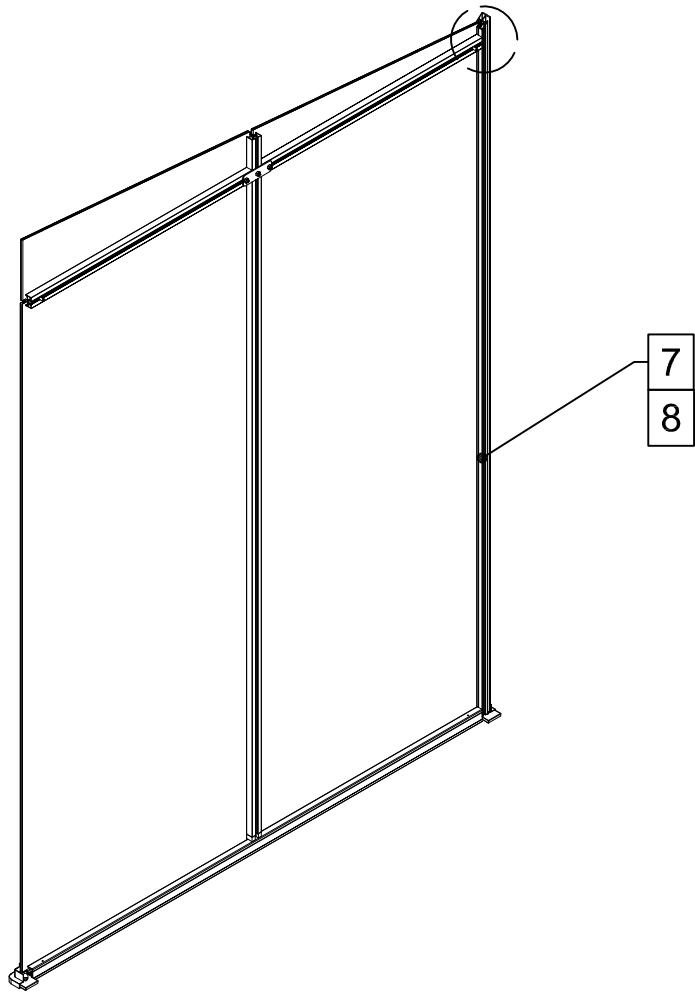


**2x**

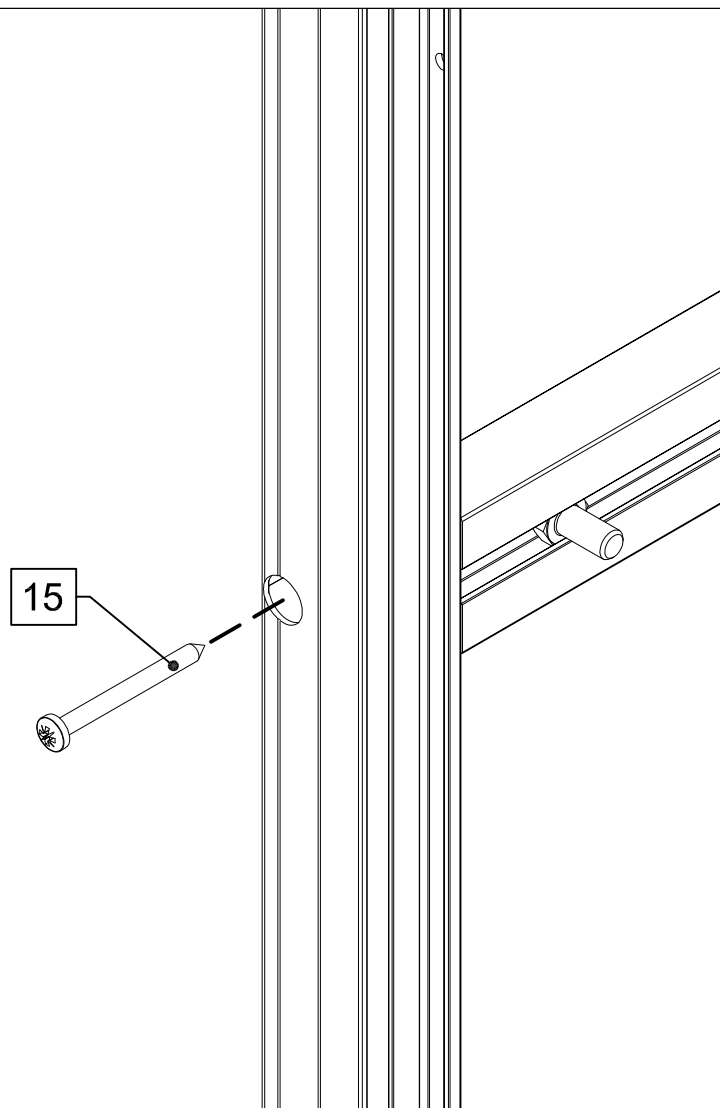
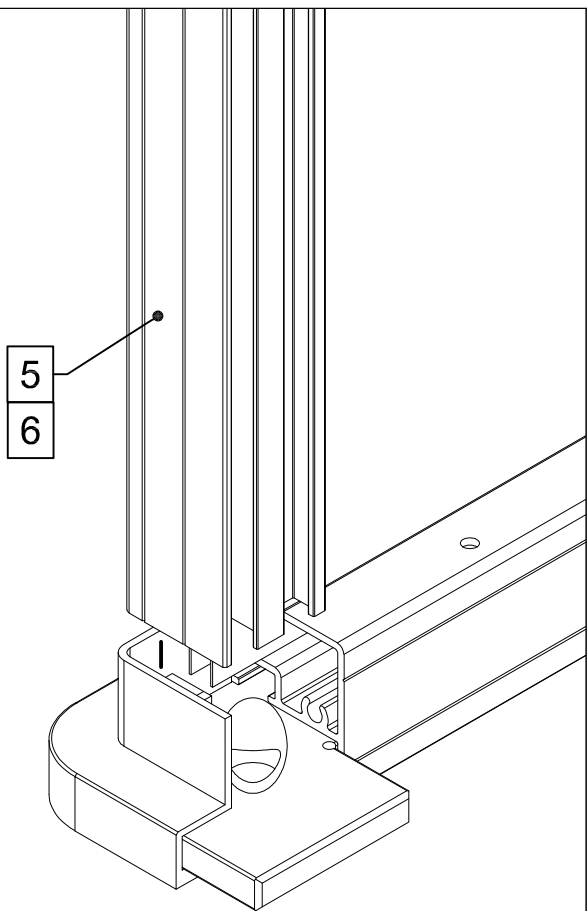
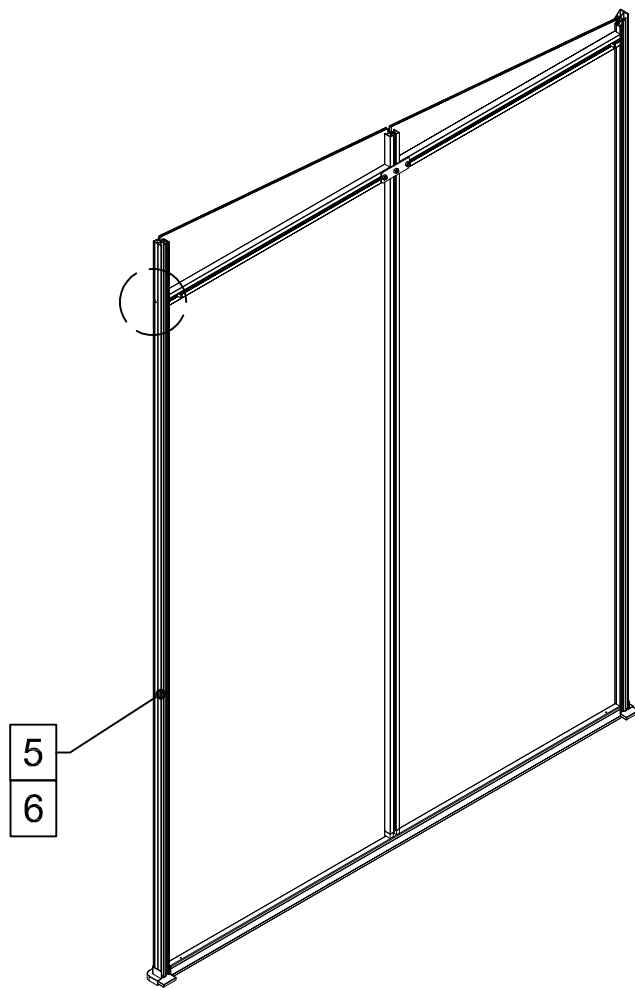




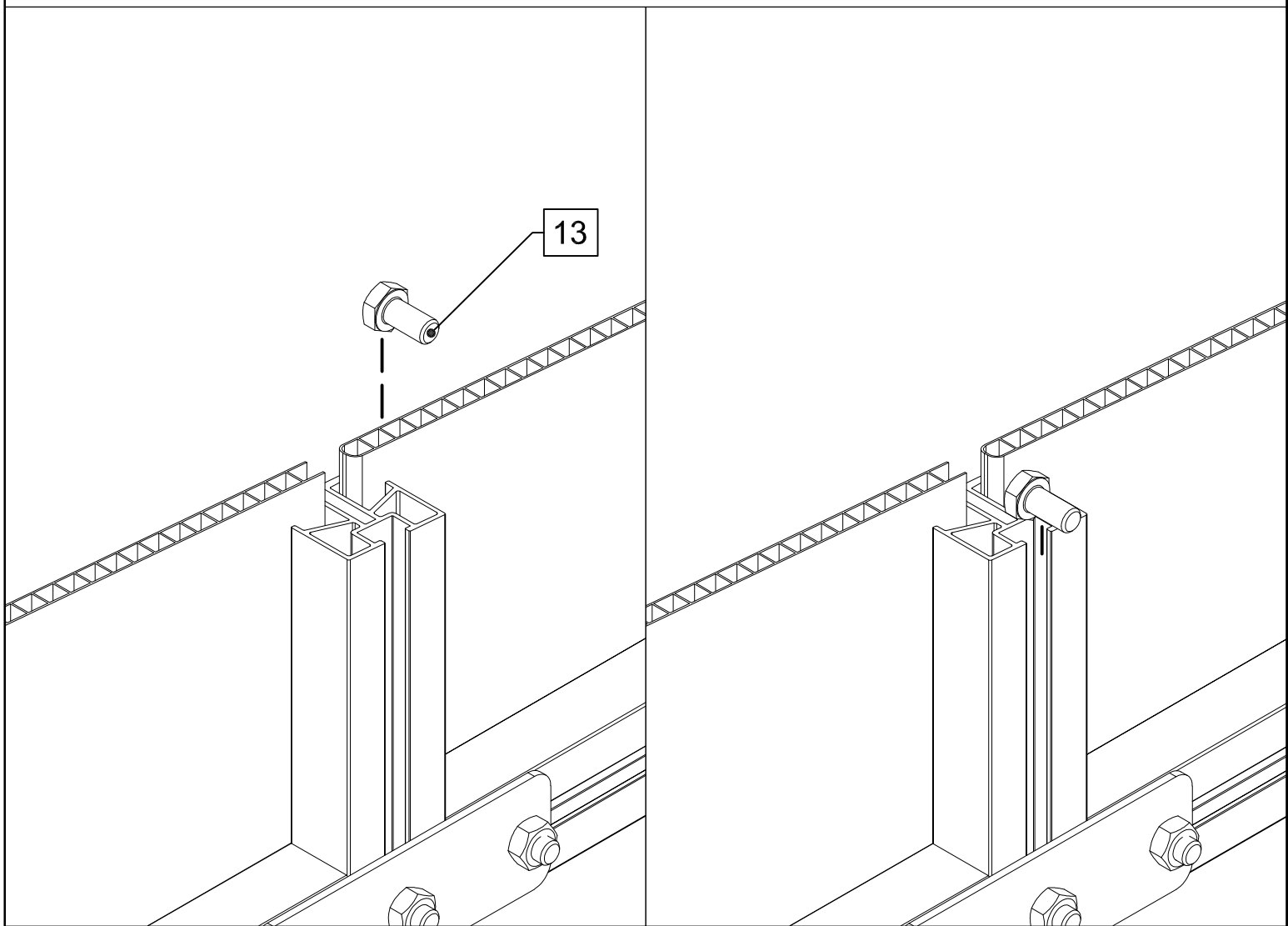
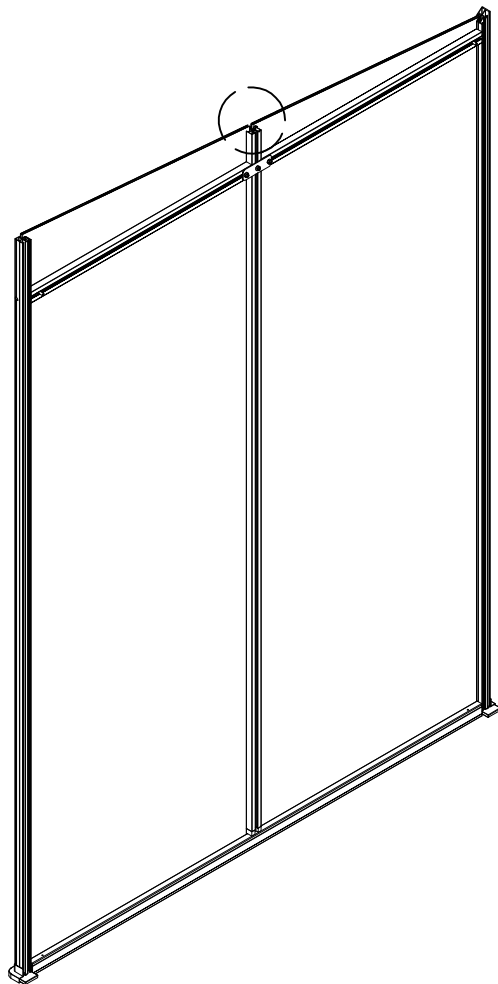
2x



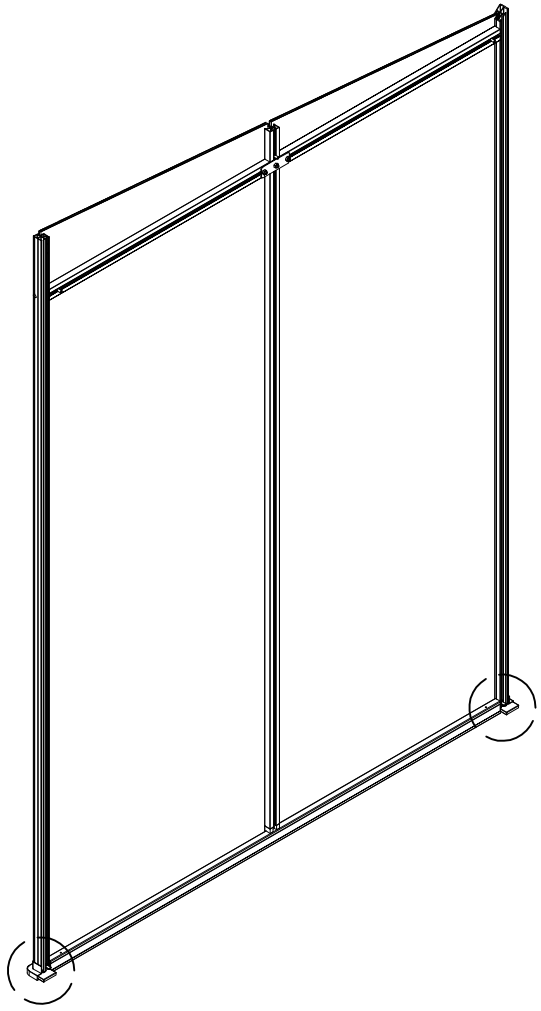
2x



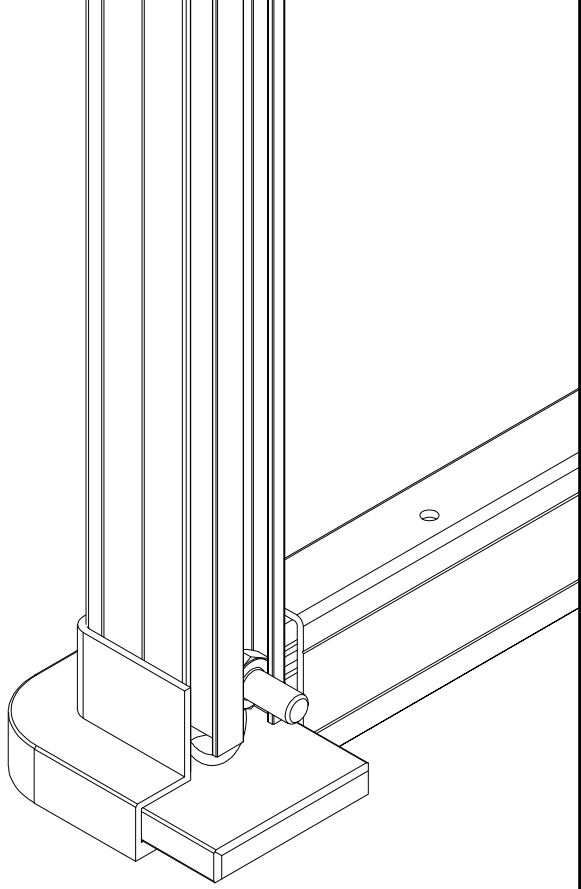
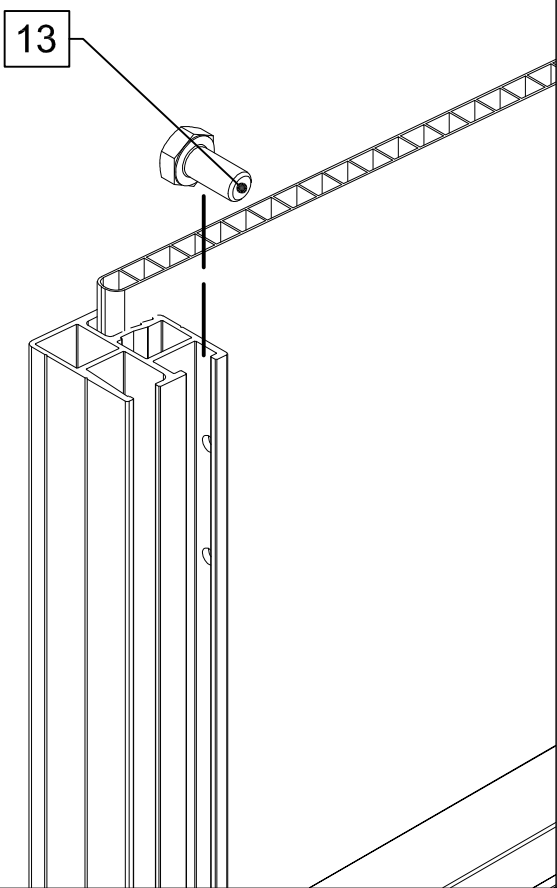
2x



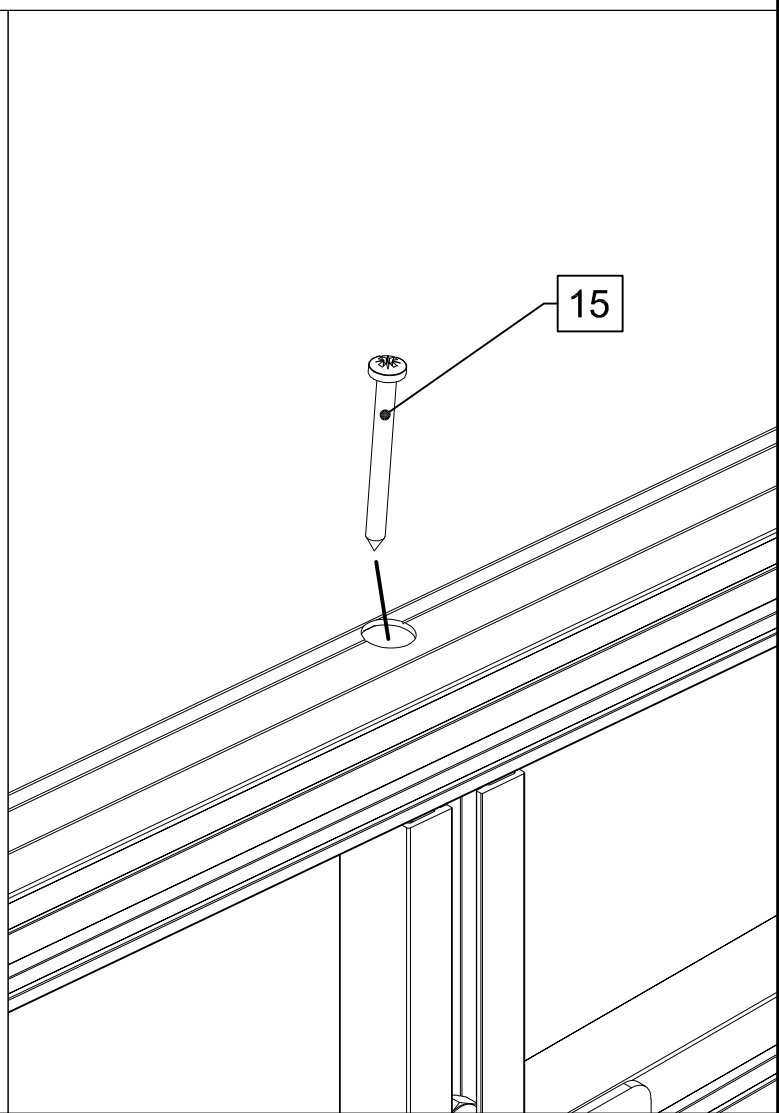
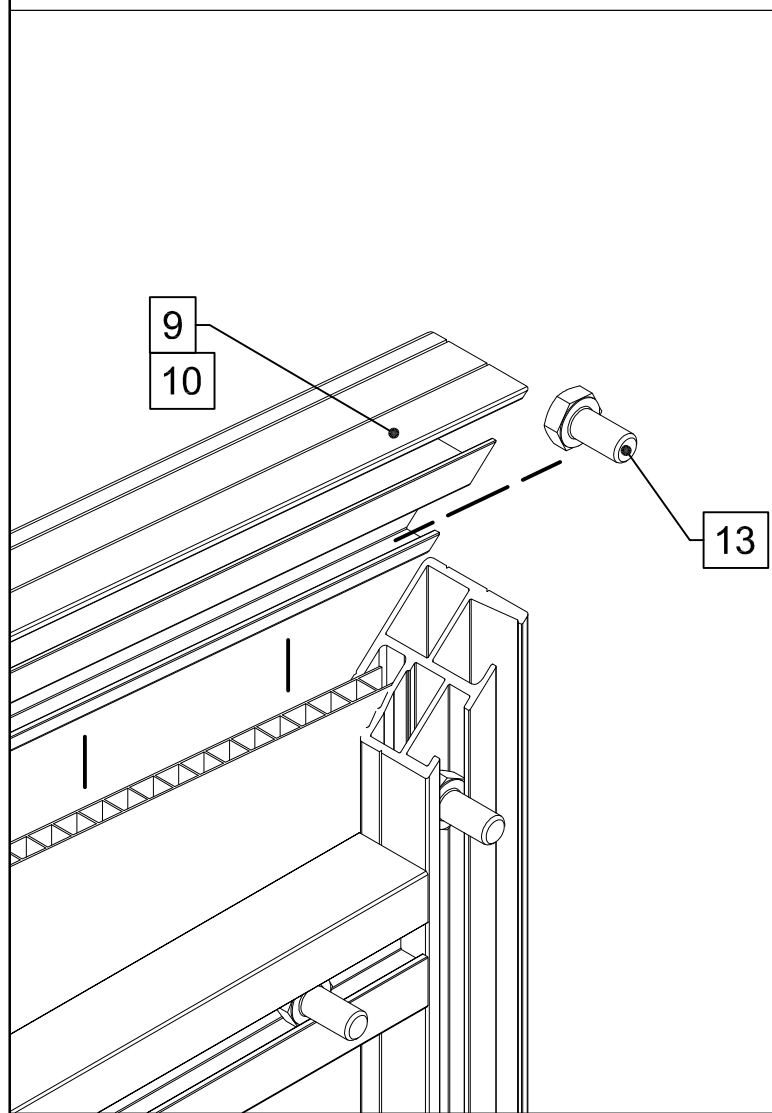
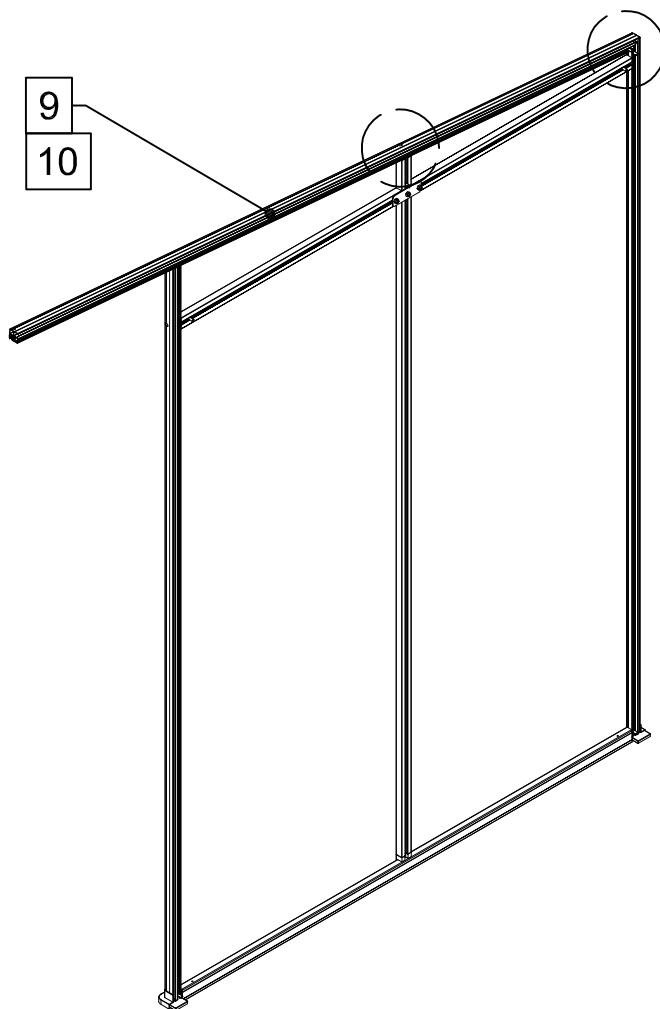
2x



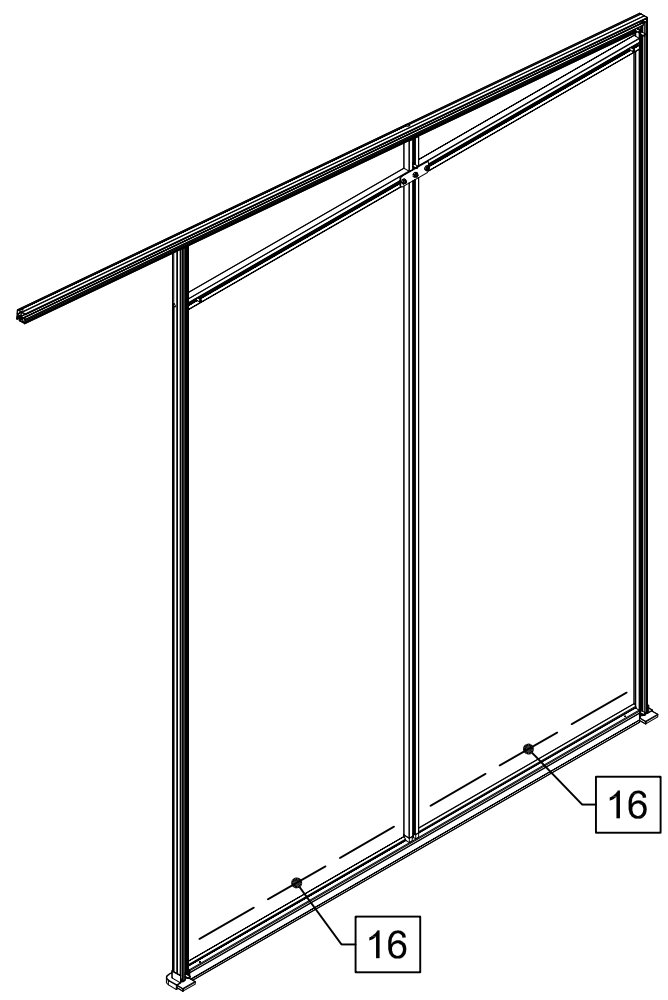
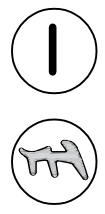
2x



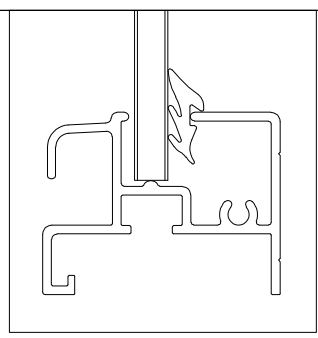
2x



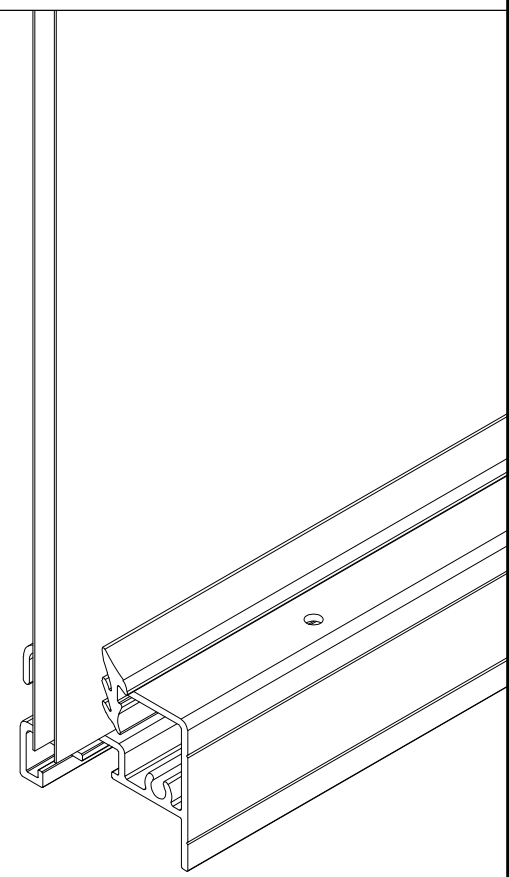
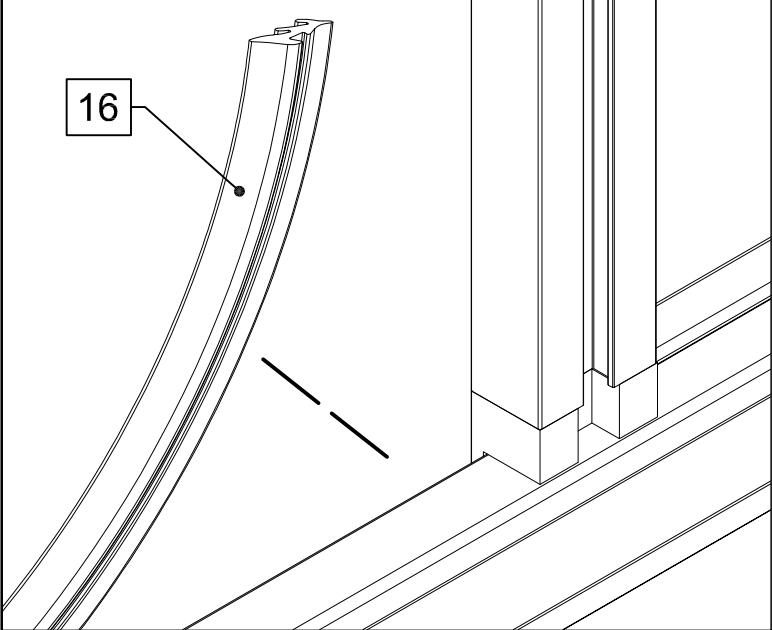
2x



2x



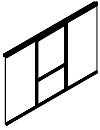
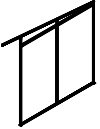
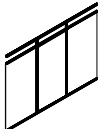
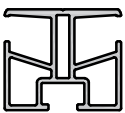
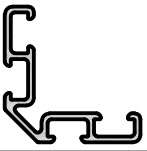

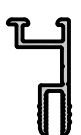


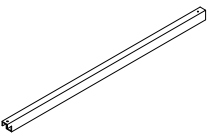
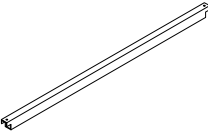

16



Beachten Sie auch die Hinweise "Montage der Keildichtung" ab Seite 175.

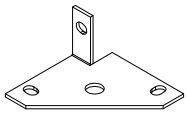
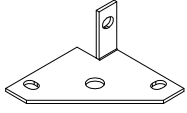
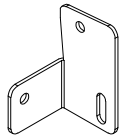
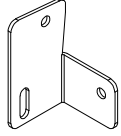
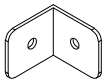
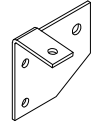
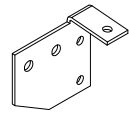
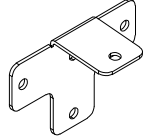
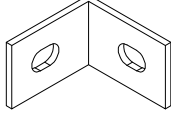
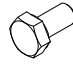
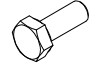
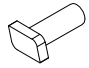
# STÜCKLISTE

## Montage Elemente Jasmin

| Pos. | Abbildung   | Art.-Nr.           | Bezeichnung                                   | Anzahl | Bemerkung |
|------|---|--------------------|---|--------|-----------|
| 1    |    |                    | Rückwandgiebel                                | 1      |           |
| 2    |    |                    | Seitenelement                                 | 2      |           |
| 3    |    |                    | Türgiebel                                     | 1      |           |
| 4    |    | P092-38-01-00-02-1 | Mittelsprosse 6 mm<br>inkl. Kunststoffgleiter | 2      | 1983 mm   |
| 5    |   | P098-04-01-00-00-1 | Borteneckwinkel                               | 2      | 1473 mm   |
| 6    |  | P029-03-01-00-00-1 | Gleitprofilschiene<br>(Rand)                  | 2      | 678 mm    |
| 7    |  | P029-04-01-00-00-1 | Gleitprofilschiene<br>(Mitte)                 | 1      | 828 mm    |
| 8    |  | P028-03-01-00-02-1 | U-Abschluss 6 mm<br>(Rand)                    | 2      | 678 mm    |
| 9    |  | P028-04-01-00-02-1 | U-Abschluss 6 mm<br>(Mitte)                   | 1      | 768 mm    |
| 10   |  | P041-07-01-00-00-1 | Aussteifungsrohr<br>(Rand)                    | 2      | 694 mm    |
| 11   |  | P041-08-01-00-00-1 | Aussteifungsrohr<br>(Mitte)                   | 1      | 798 mm    |
| 12   |  | P026-04-01-00-00-1 | Abdeckwinkel                                  | 1      | 2238 mm   |

# STÜCKLISTE


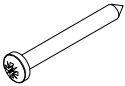

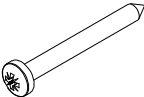





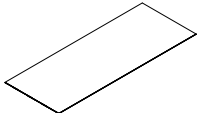
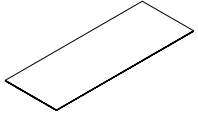
## Montage Elemente Jasmin

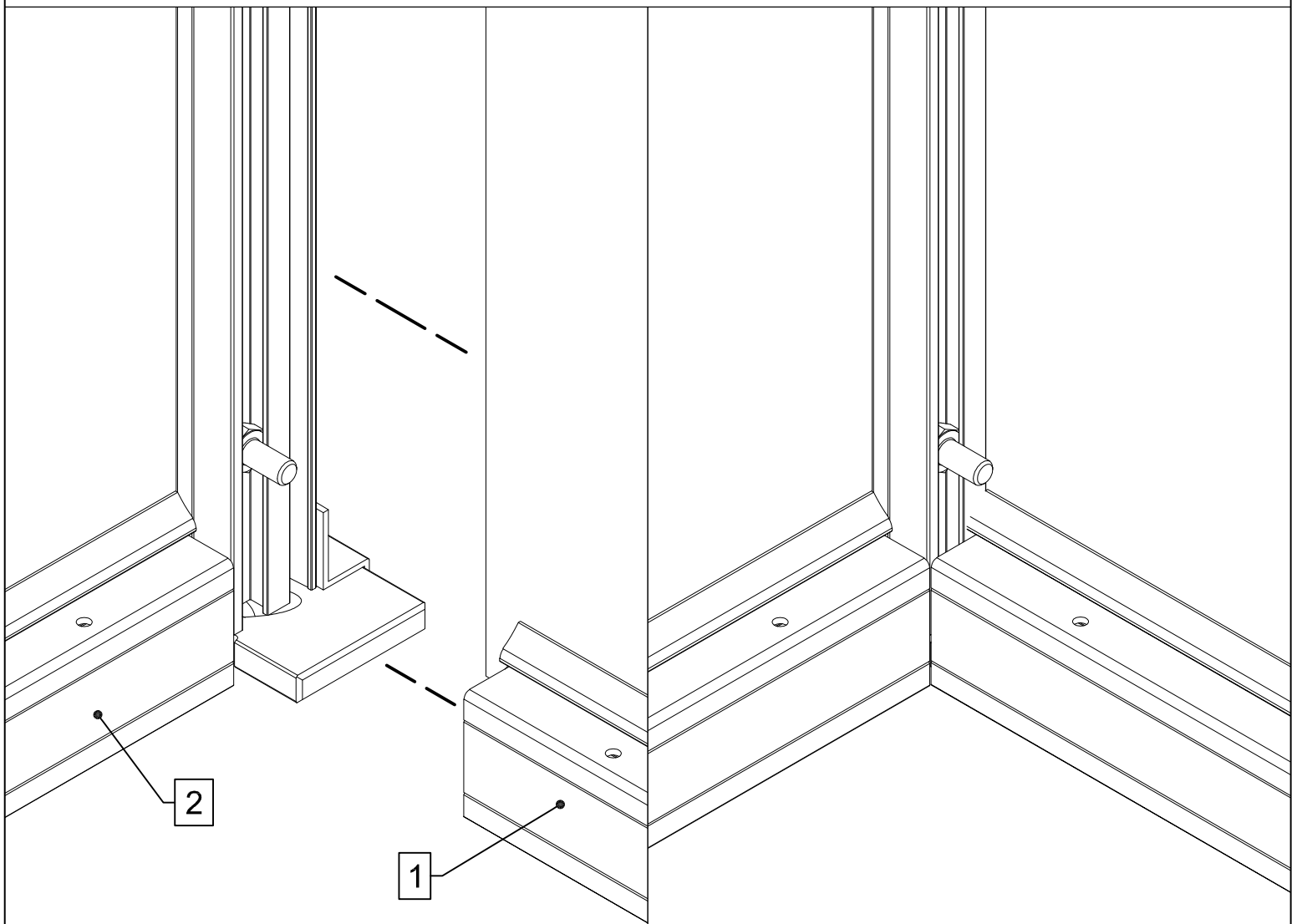
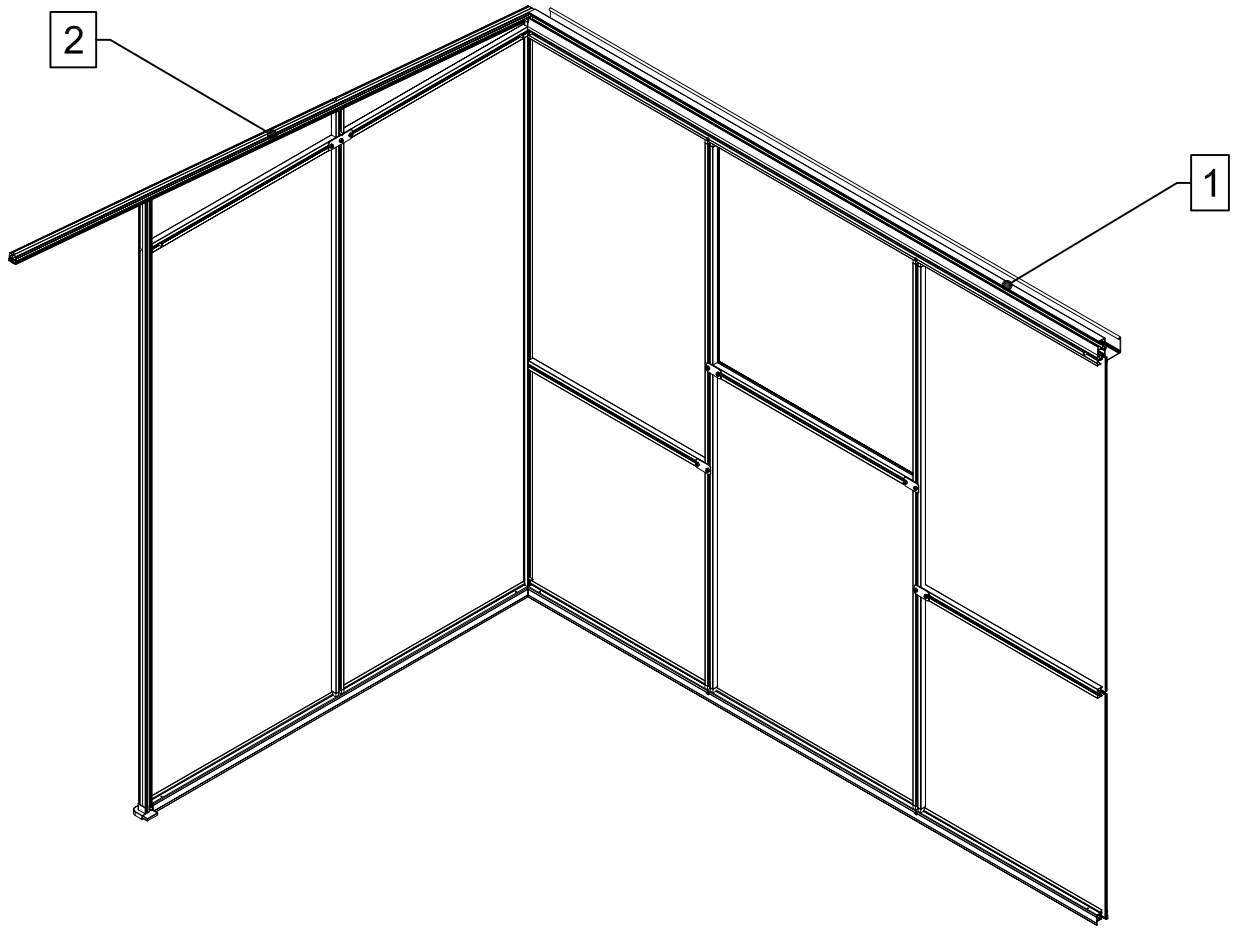
| Pos. | Abbildung   | Art.-Nr.   | Bezeichnung                       | Anzahl | Bemerkung |
|------|---|------------|-----------------------------------|--------|-----------|
| 13   |    | 9999001948 | Befestigungsinnenecke<br>(links)  | 2      |           |
| 14   |    | 9999001949 | Befestigungsinnenecke<br>(rechts) | 2      |           |
| 15   |    | 9999001981 | Eckverbinder Rinne<br>(links)     | 1      |           |
| 16   |    | 9999001982 | Eckverbinder Rinne<br>(rechts)    | 1      |           |
| 17   |   | 9999000417 | Eckverbinder Sprosse              | 2      |           |
| 18   |  | 9999000418 | Eckverbinder Traufe<br>(links)    | 1      |           |
| 19   |  | 9999000419 | Eckverbinder Traufe<br>(rechts)   | 1      |           |
| 20   |  | 9999002660 | Knotenblech                       | 2      |           |
| 21   |  | 9999000071 | Verbindungswinkel<br>30 x 30 x 2  | 2      | 20 mm     |
| 22   |  | 9999000124 | Sechskantschraube<br>M6 x 12      | 2      | DIN 933   |
| 23   |  | 9999000124 | Sechskantschraube<br>M6 x 16      | 2      | DIN 933   |
| 24   |  | 9999000063 | Hammerkopfschraube<br>M6 x 16     | 4      |           |



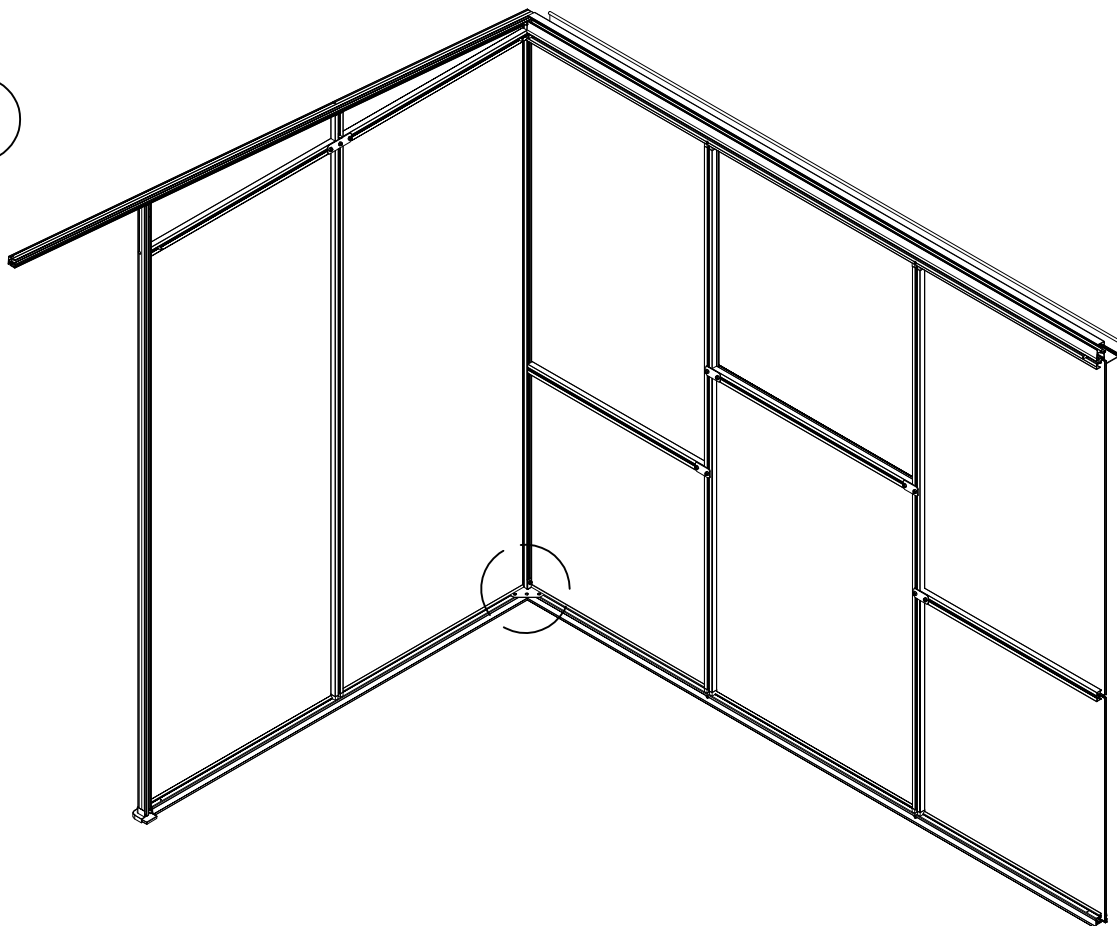
# STÜCKLISTE

## Montage Elemente Jasmin

| Pos. | Abbildung   | Art.-Nr.   | Bezeichnung                                     | Anzahl    | Bemerkung |
|------|---|------------|---|-----------|-----------|
| 25   |    | 9999000128 | Mutter M6                                       | 35        | DIN 934   |
| 26   |    | 9999000138 | Linsenkopfschraube<br>3,5 x 38                  | 6         | DIN 7981  |
| 27   |    | 9999000144 | Linsenkopfschraube<br>4,2 x 13                  | 20        | DIN 7981  |
| 28   |    | 9999000147 | Linsenkopfschraube<br>4,2 x 38                  | 4         | DIN 7981  |
| 29   |   | 9999000446 | Linsenkopfschraube<br>4,8 x 19                  | 6         | DIN 7981  |
| 30   |  | 9999000476 | EPDM Dichtscheibe<br>4,8 x 14                   | 2         | 947 mm    |
| 31   |  | 9999000173 | Unterlegscheibe<br>A6,4                         | 6         | DIN 9021  |
| 32   |  | 9999000816 | Unterlegscheibe<br>A6,4                         | 4         | DIN 125   |
| 33   |  | 9999000190 | Oberprofilichtung<br>3 mm                       | 2,2 lfdm. |           |
| 34   |  |            | PC-Hohlkammerplatte<br>(Rand)<br>1985 x 701 mm  | 2         |           |
| 35   |  |            | PC-Hohlkammerplatte<br>(Mitte)<br>1985 x 789 mm | 1         |           |
| 36   |   |            |   |           |           |



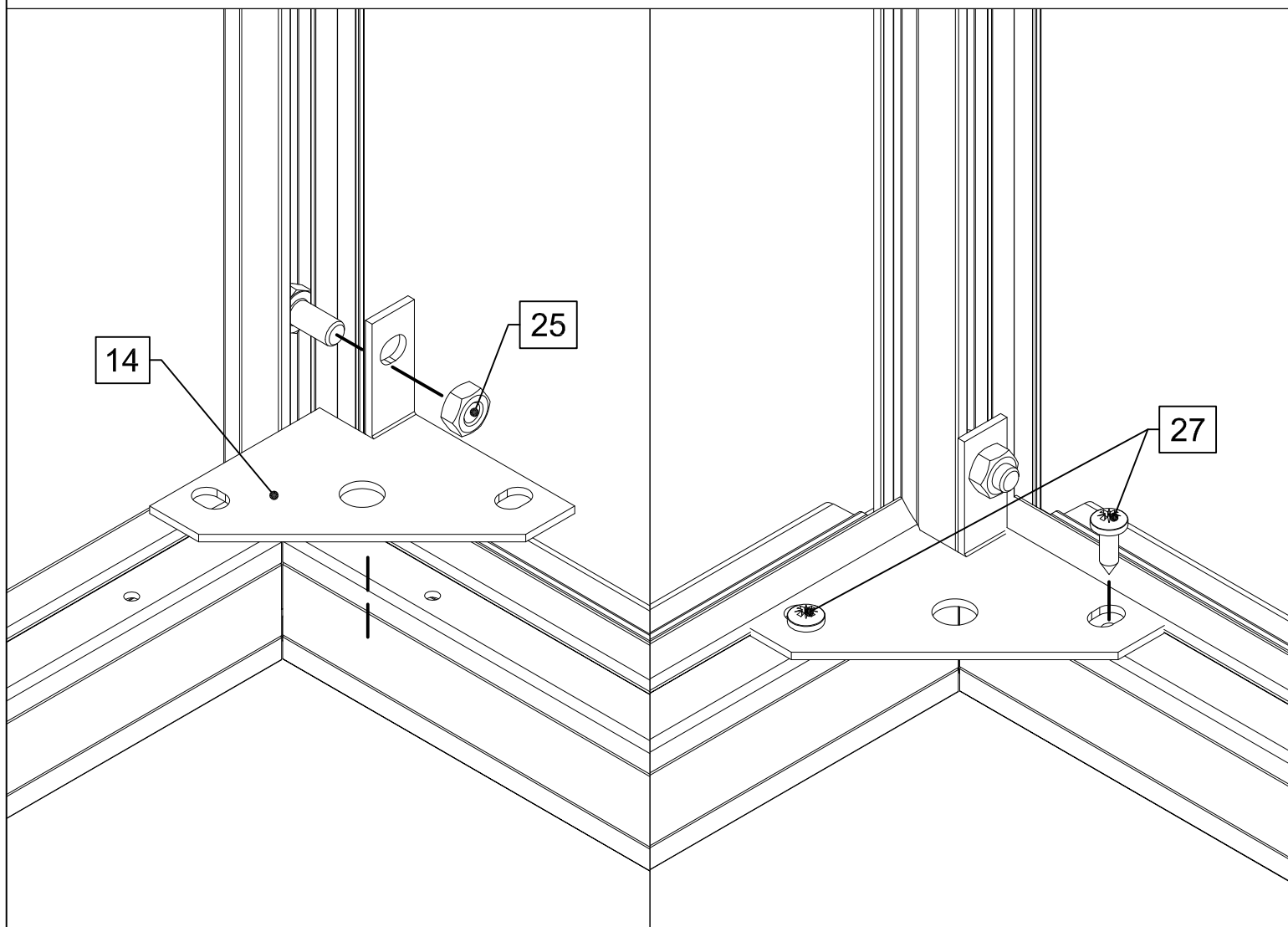
1



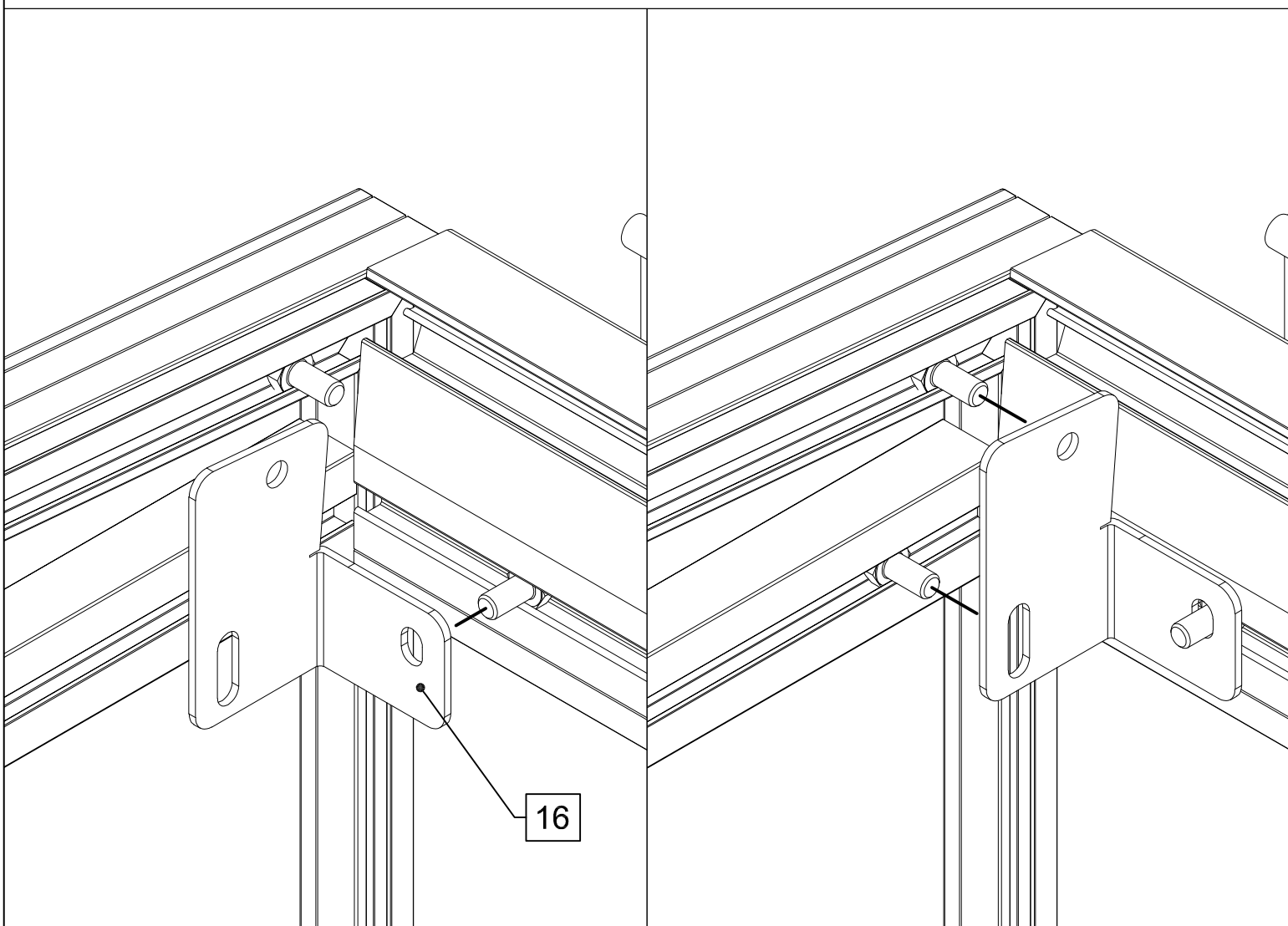
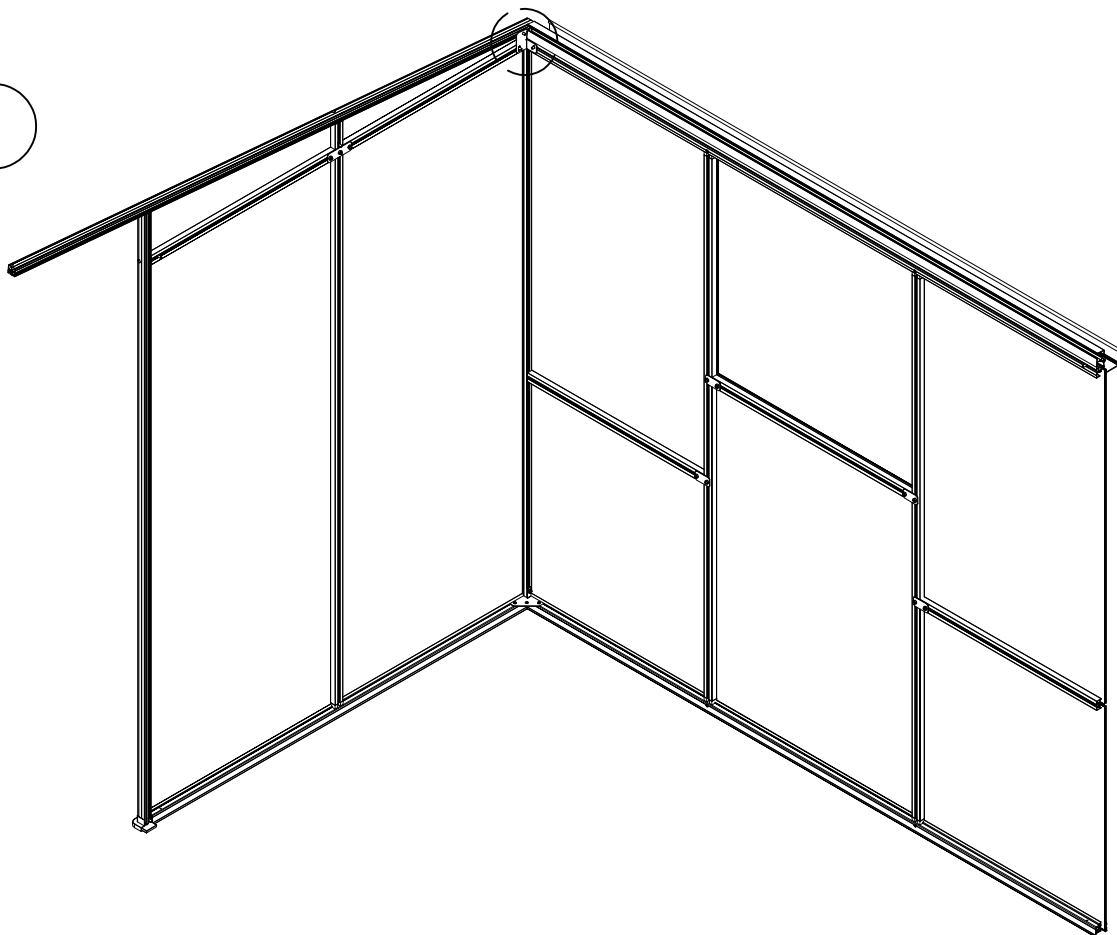
14

25

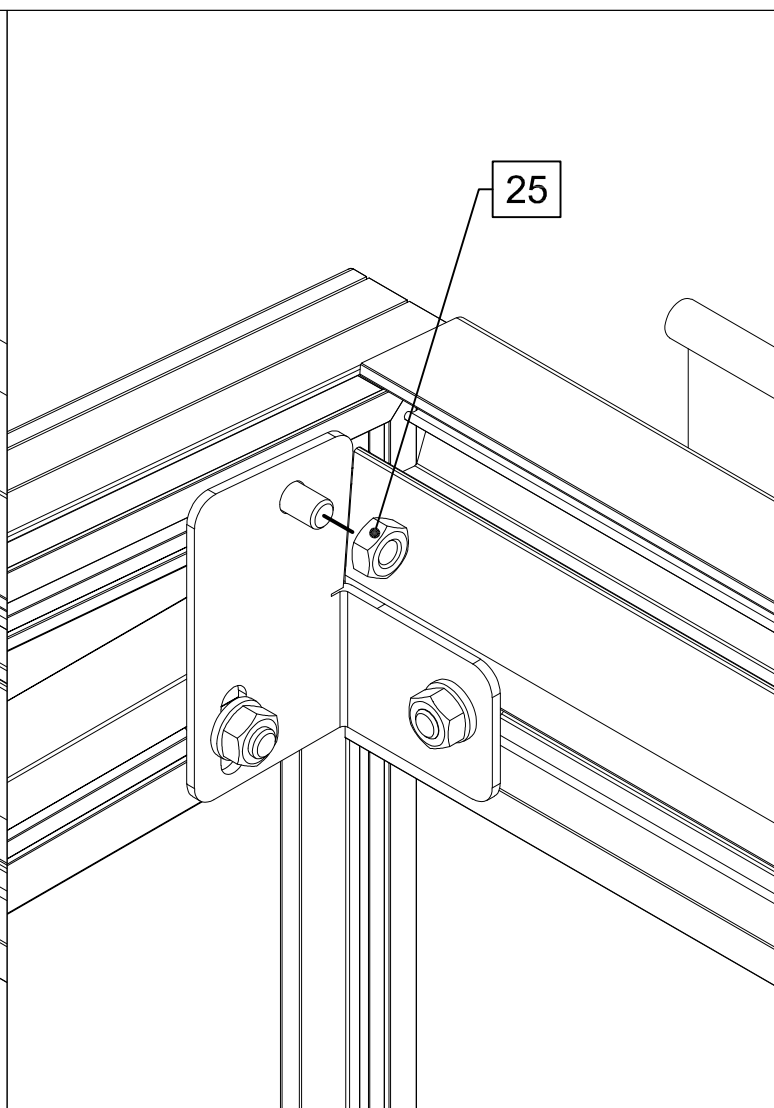
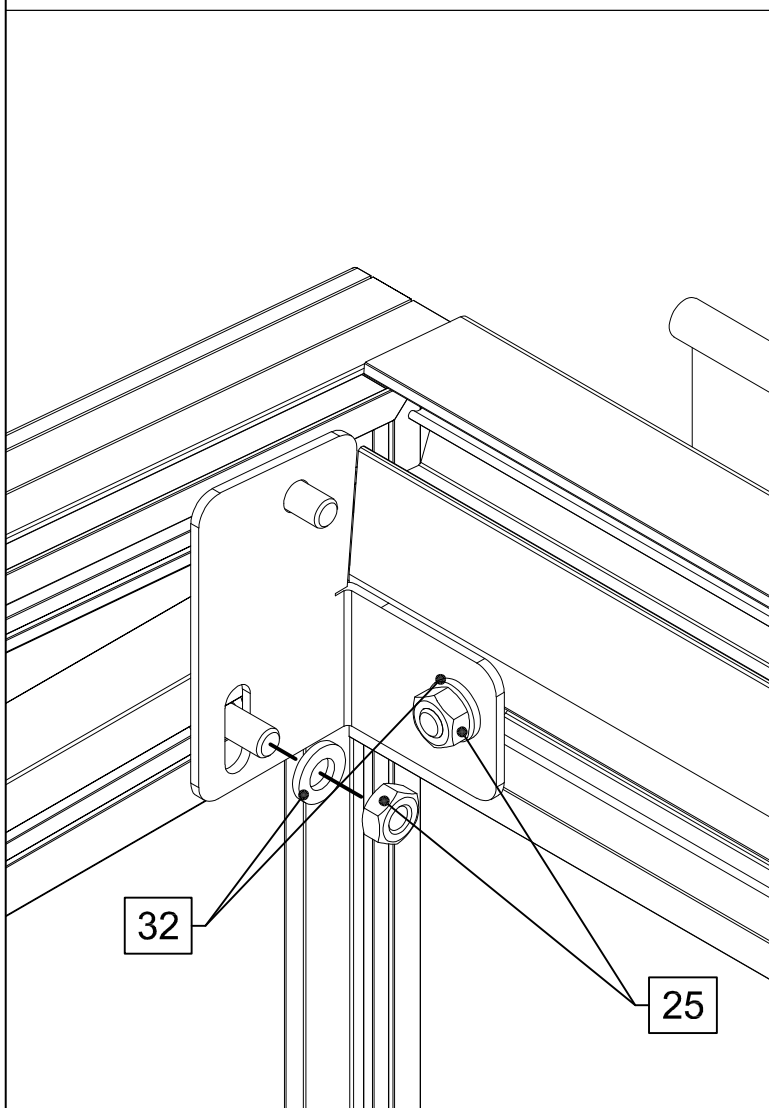
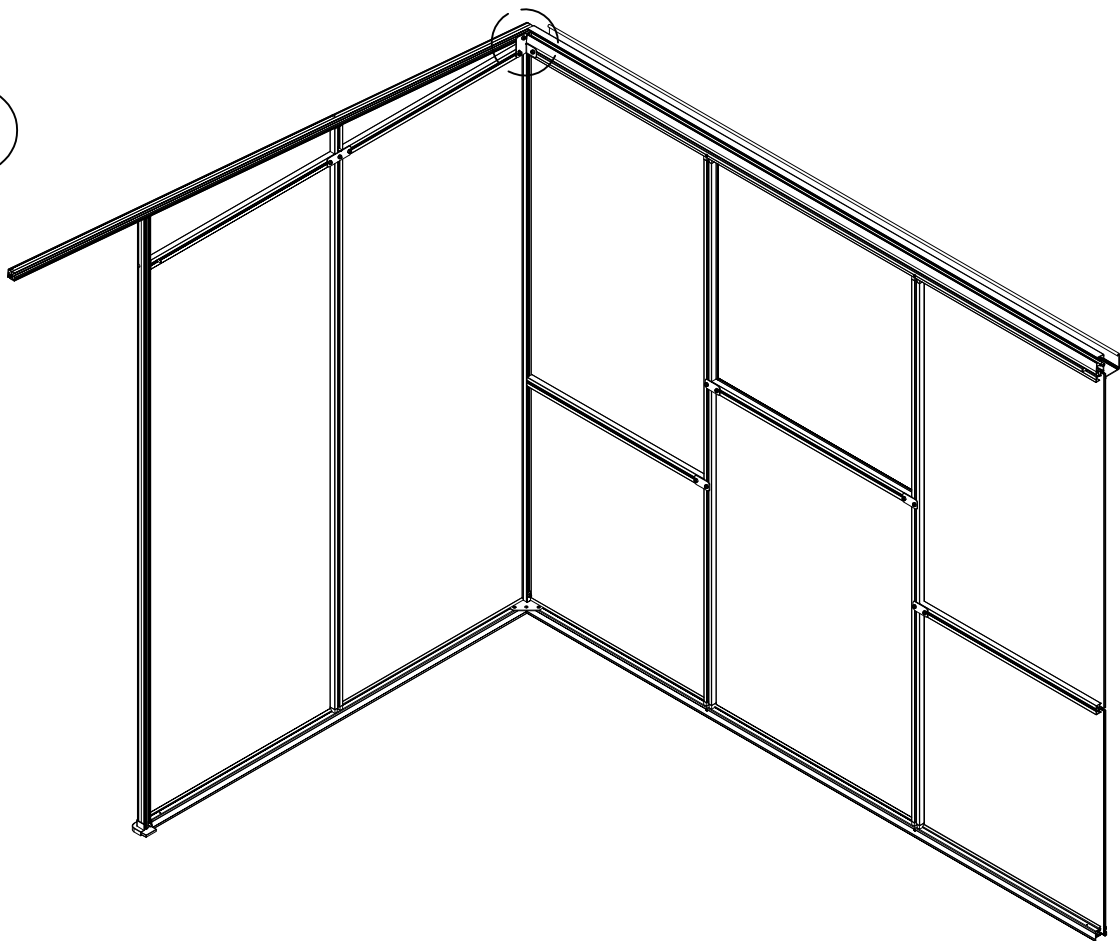
27



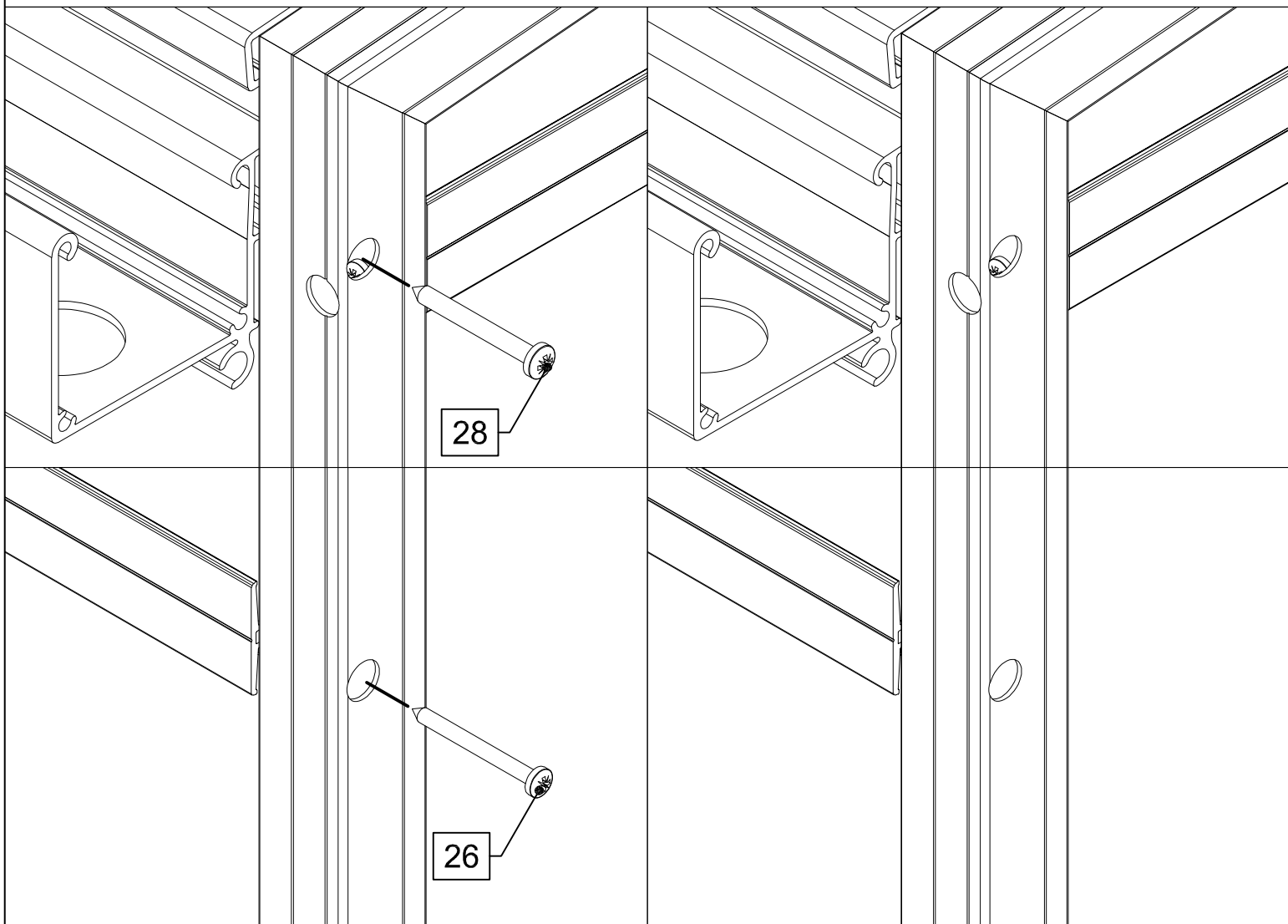
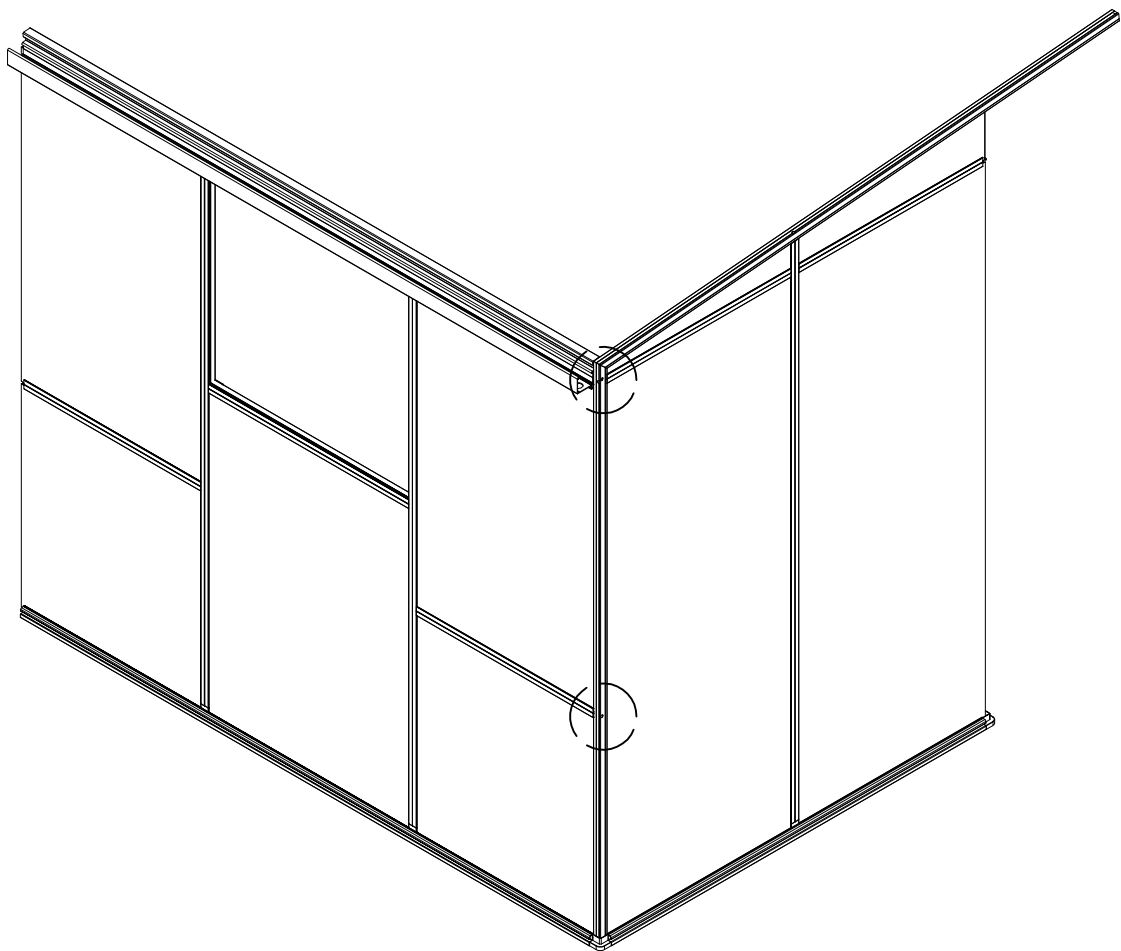
1



1

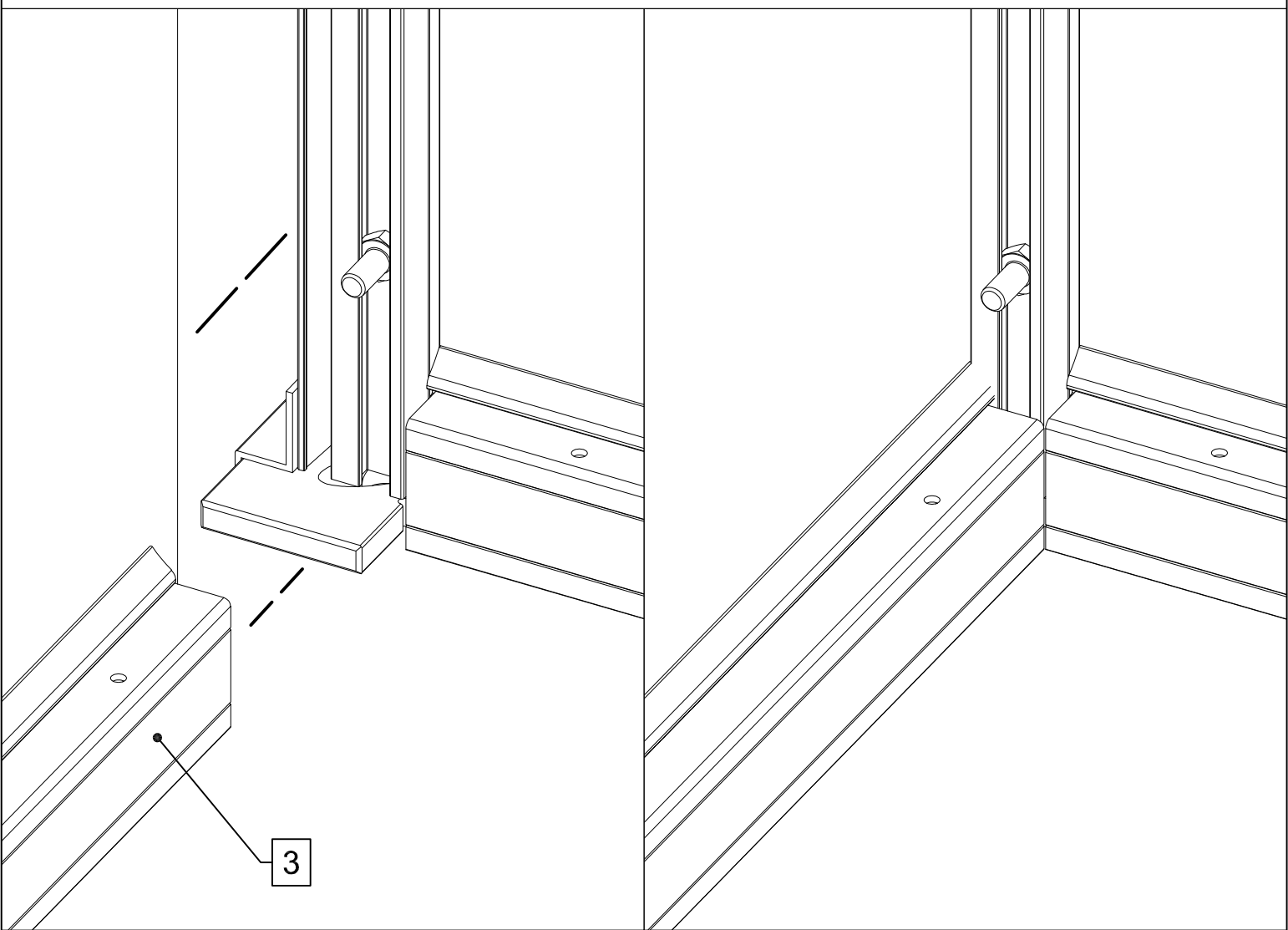
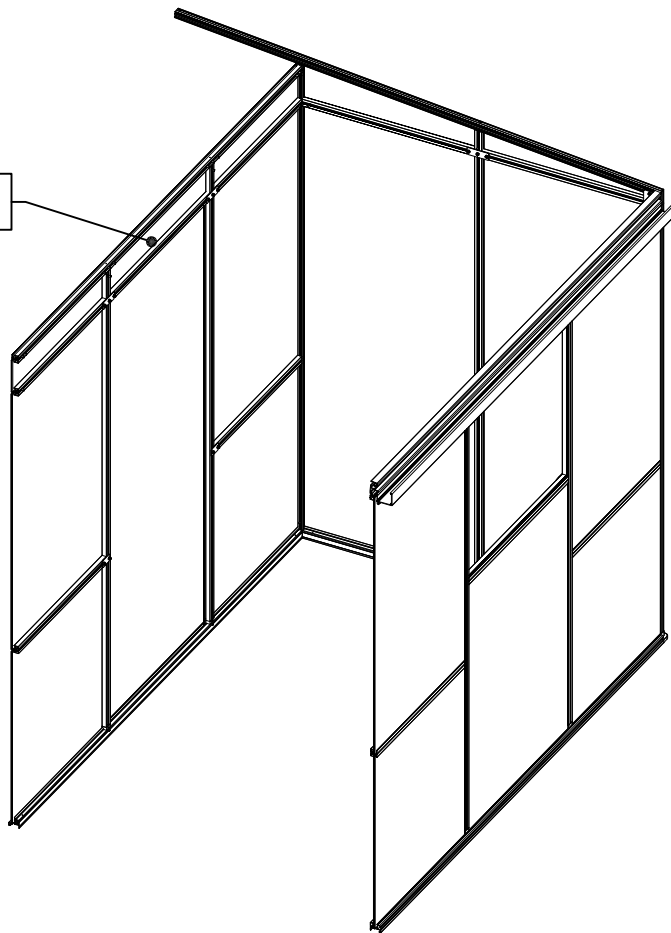


A



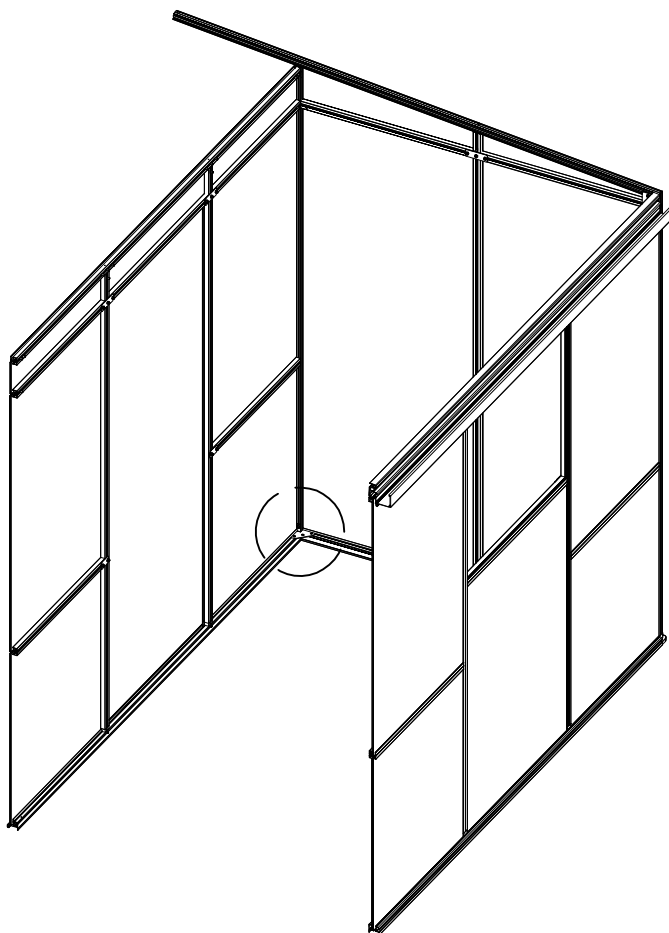
1

3



3

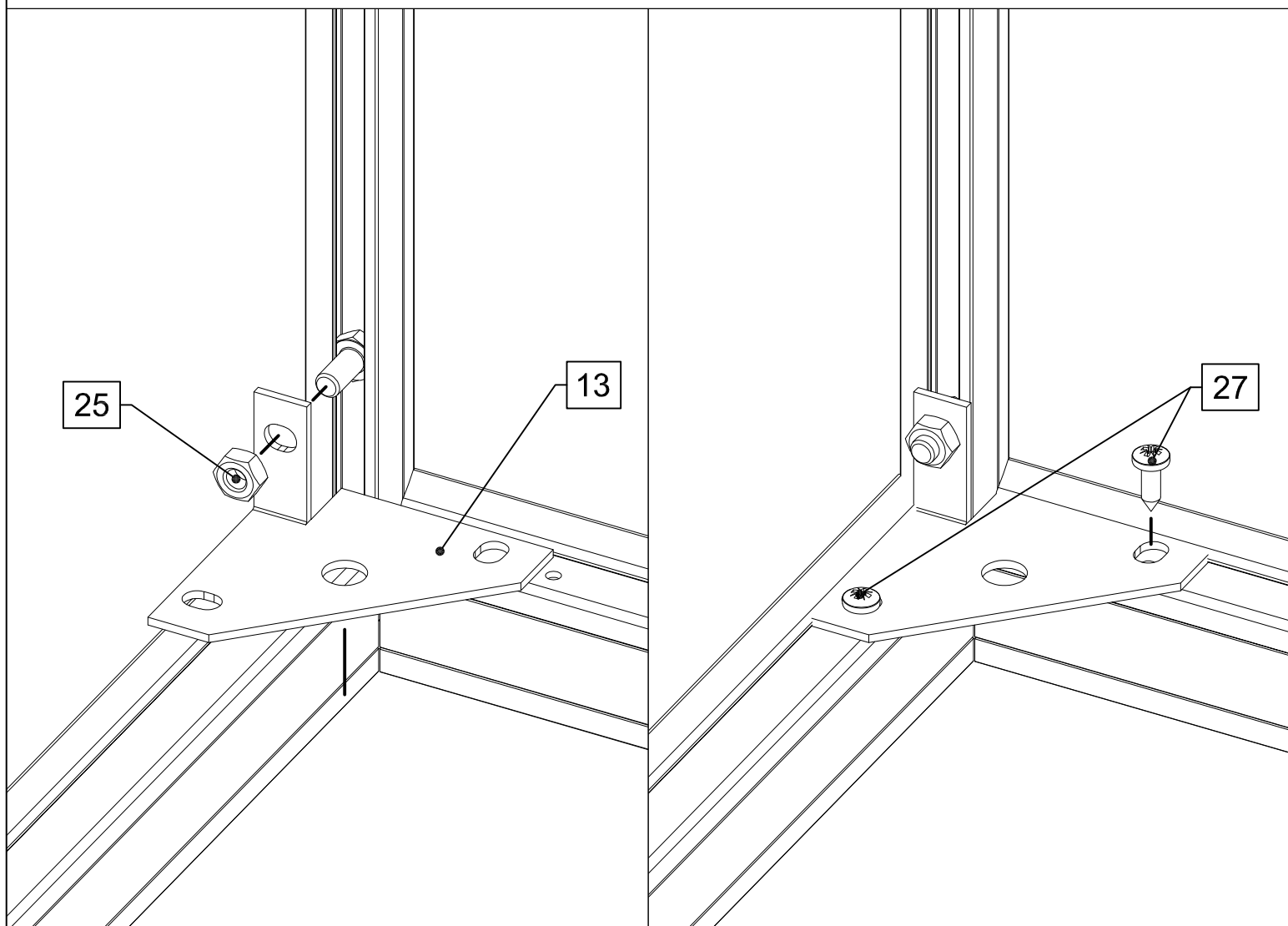
1



25

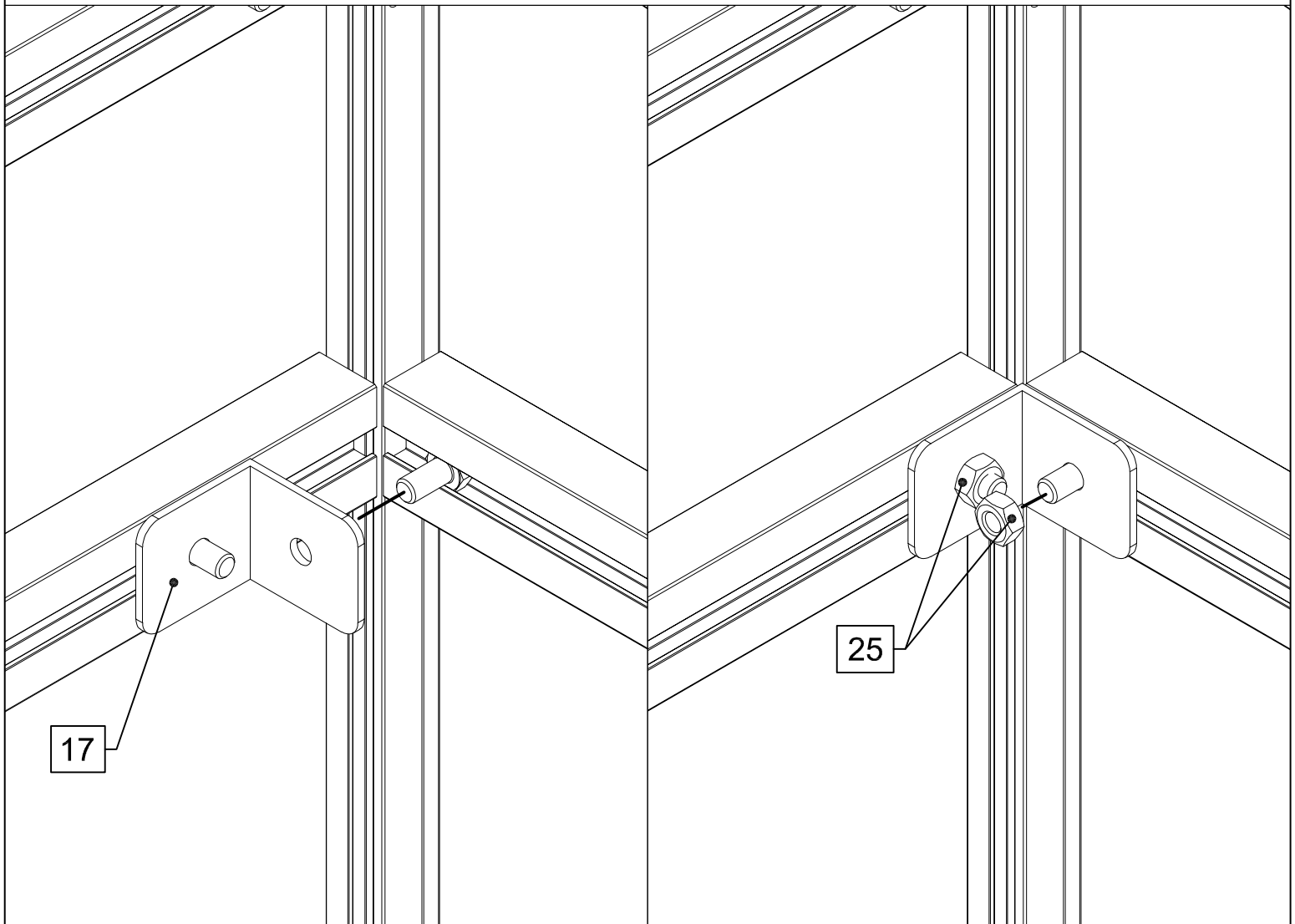
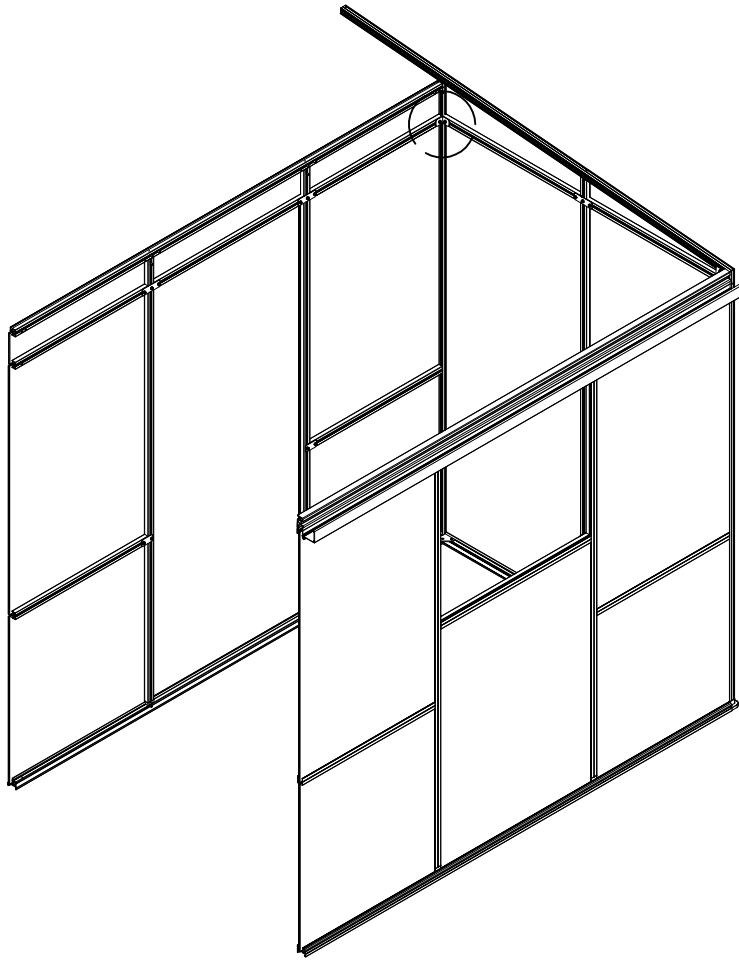
13

27

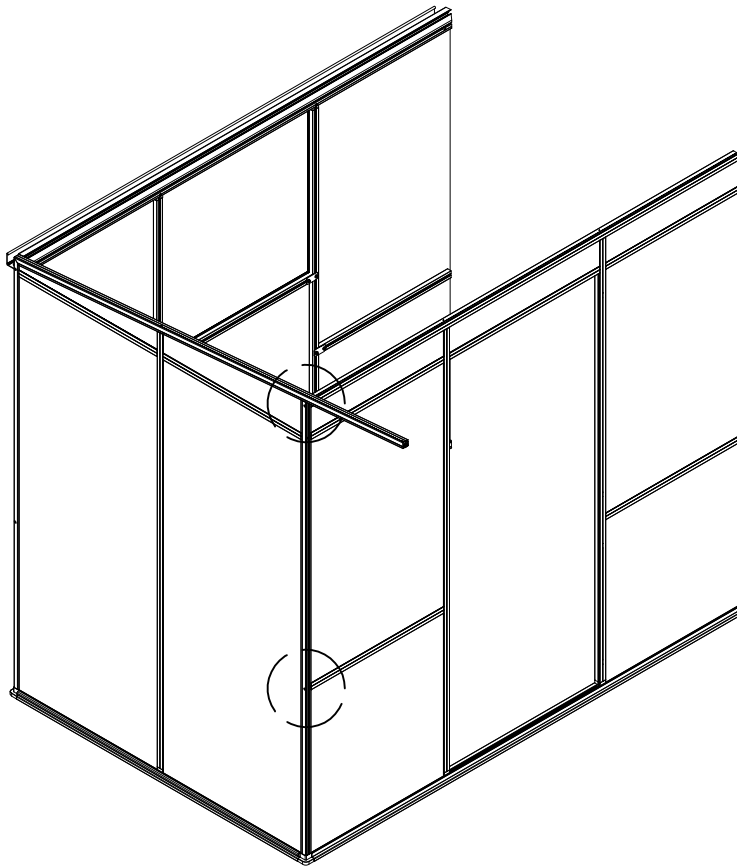




1

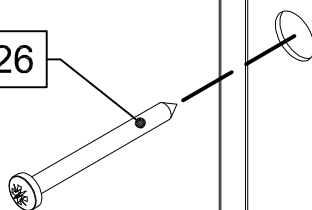


A

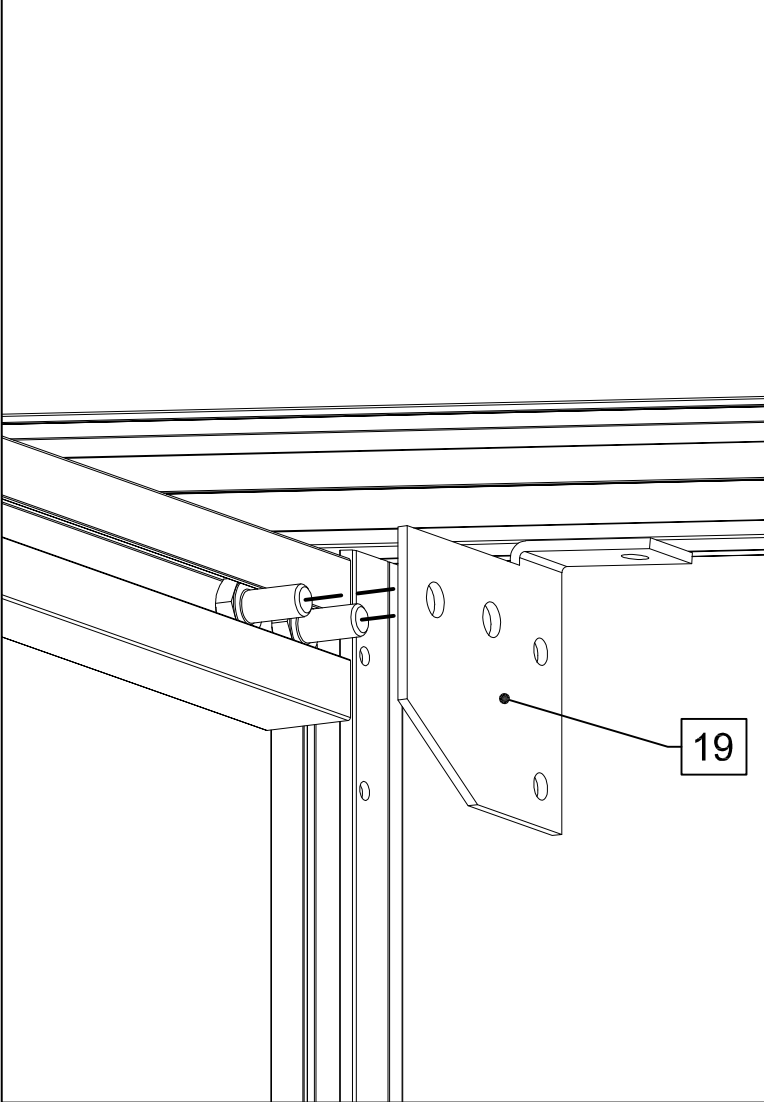
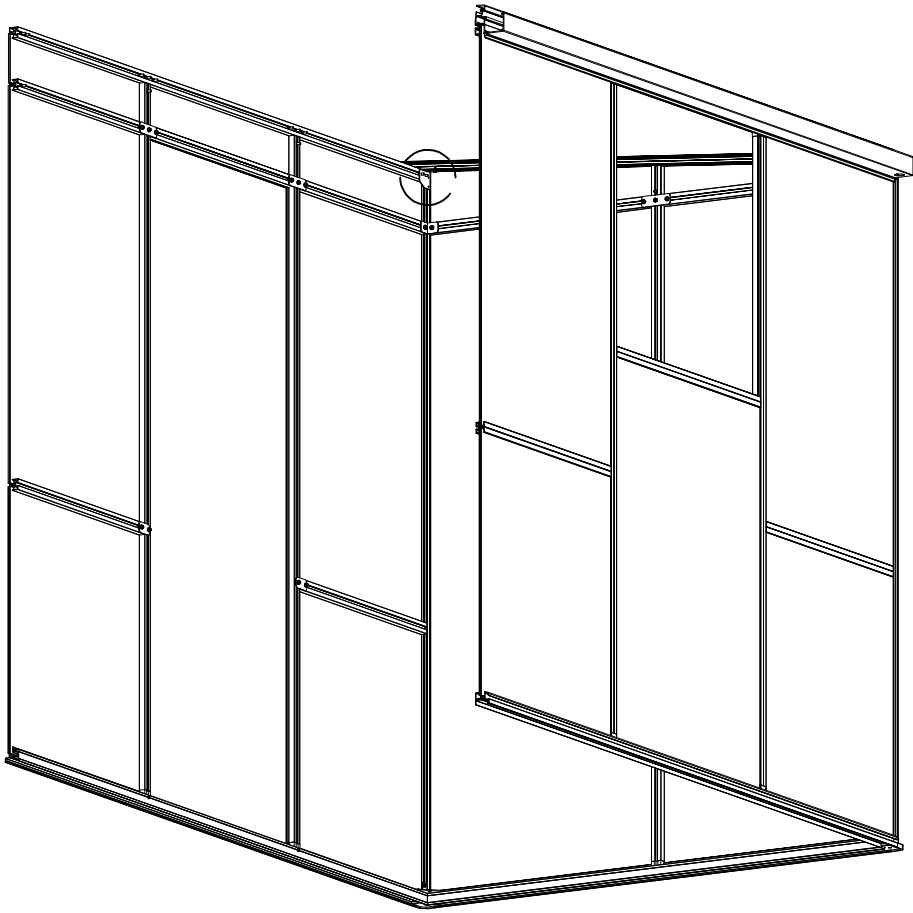


2x

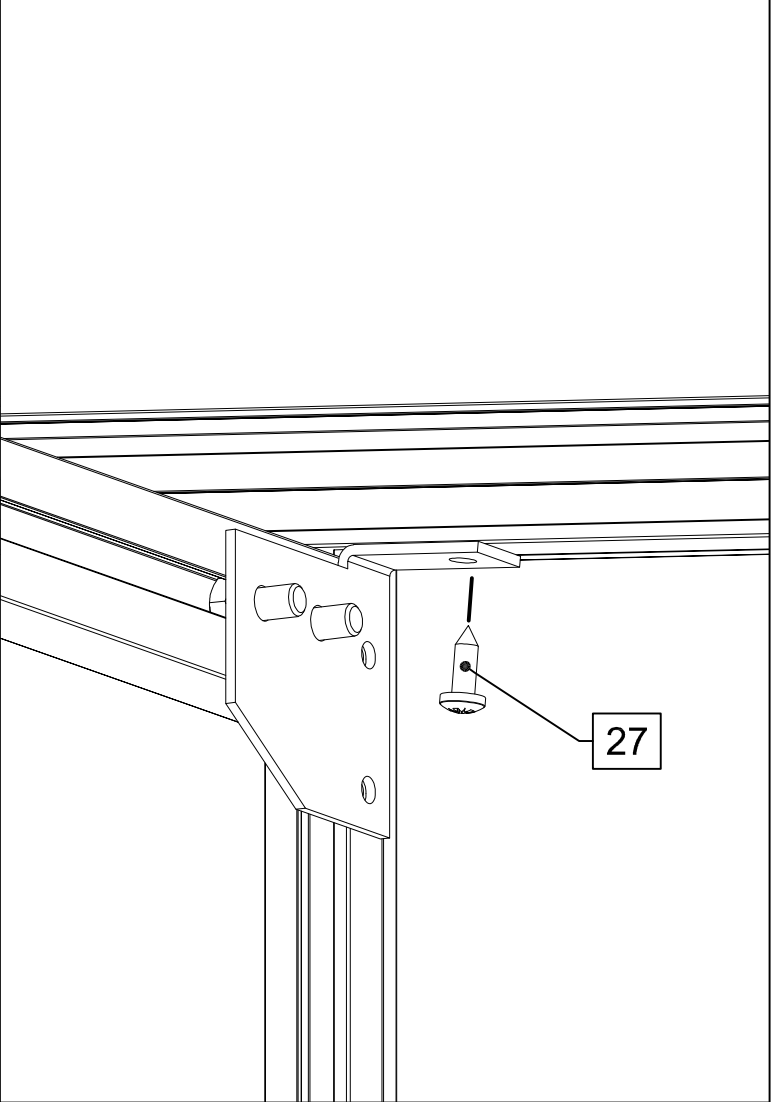
26



1

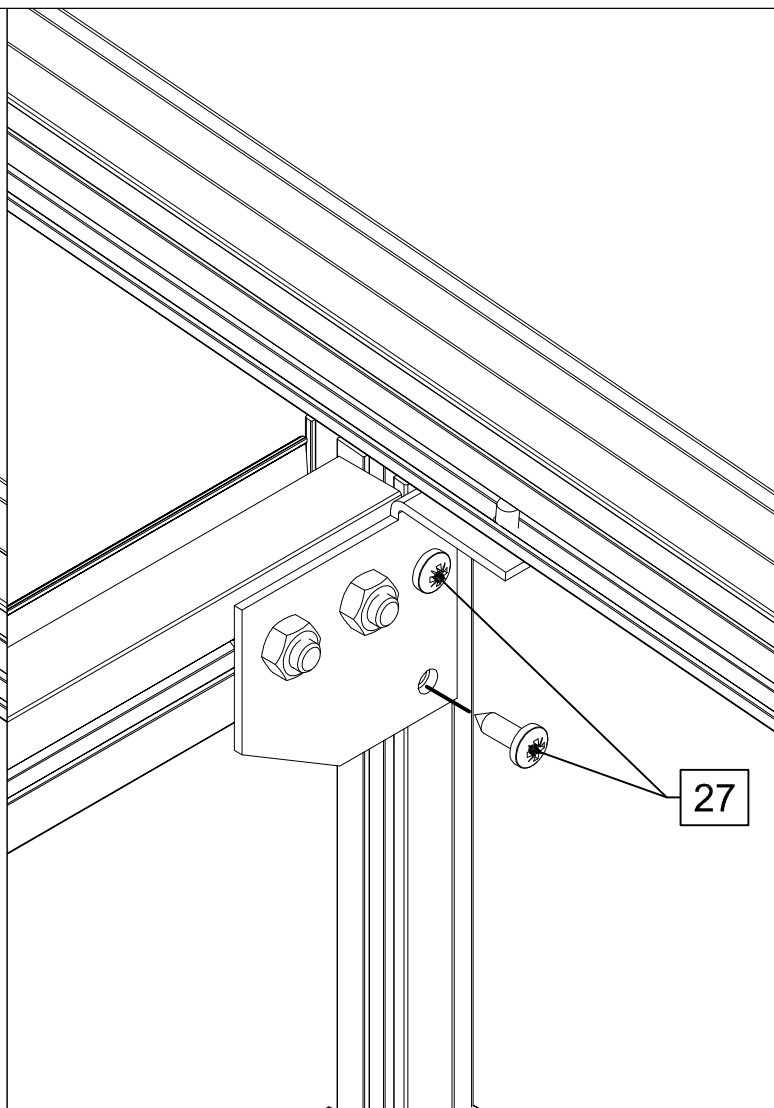
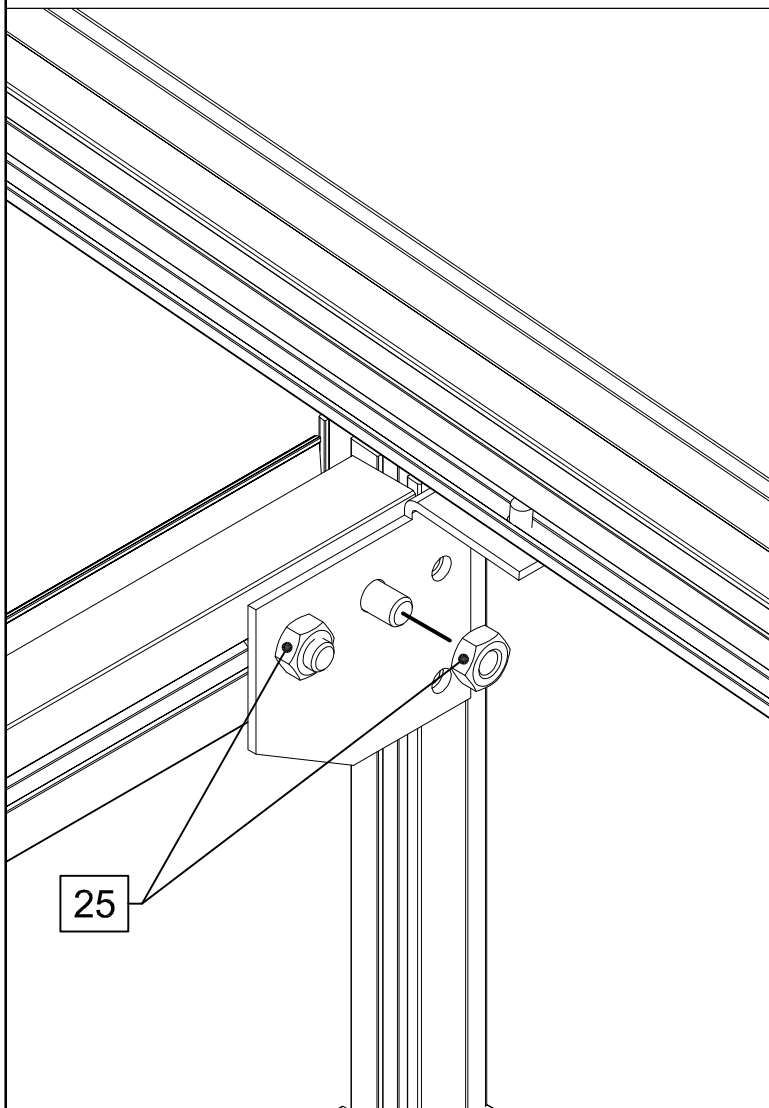
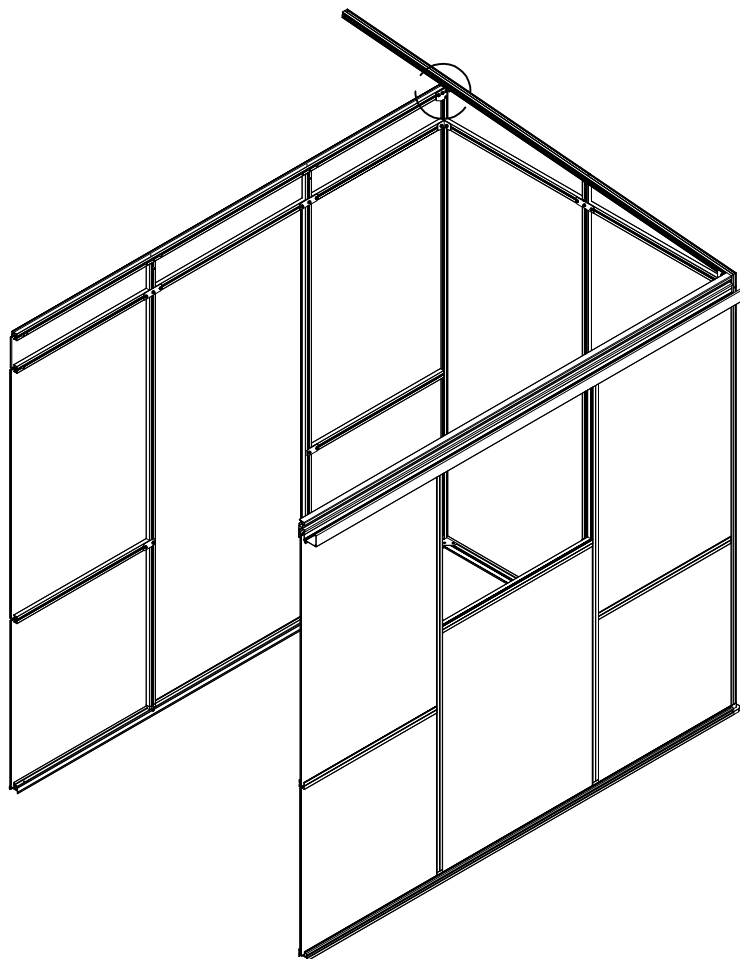


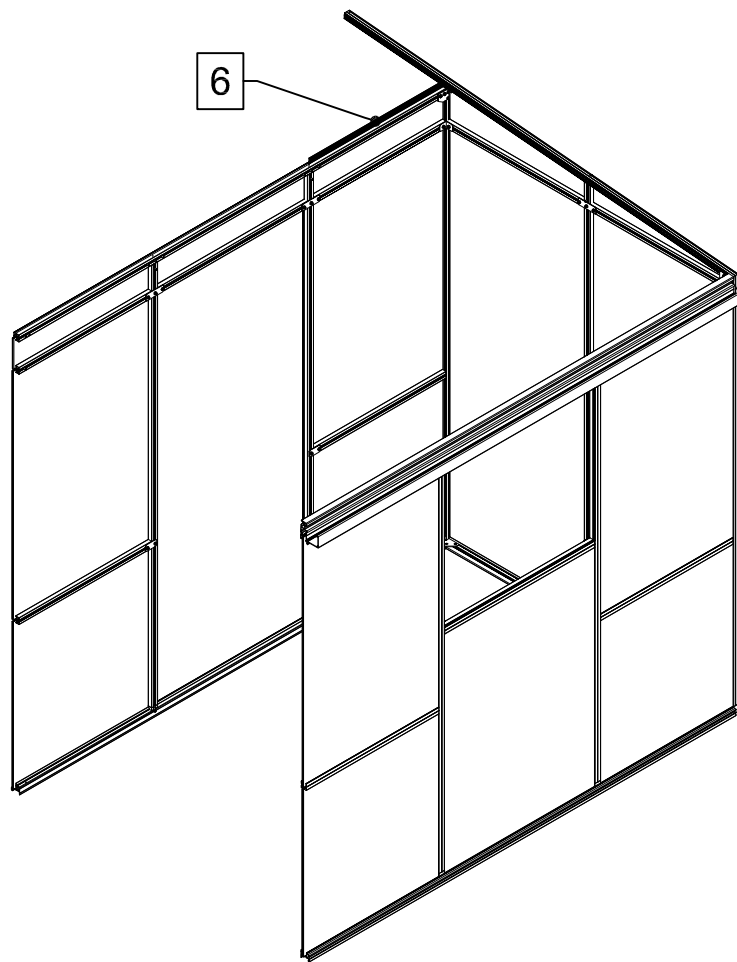
19



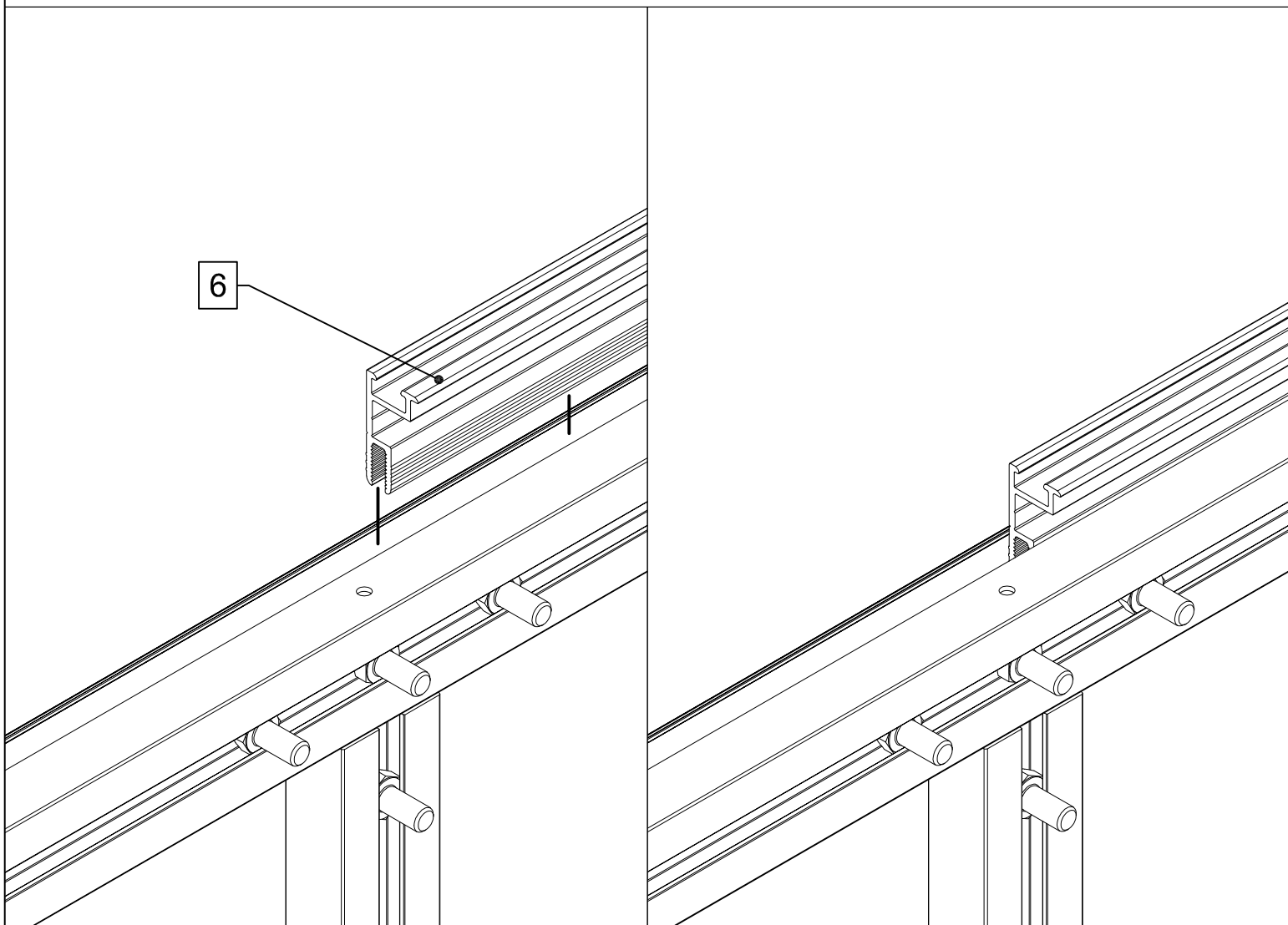
27

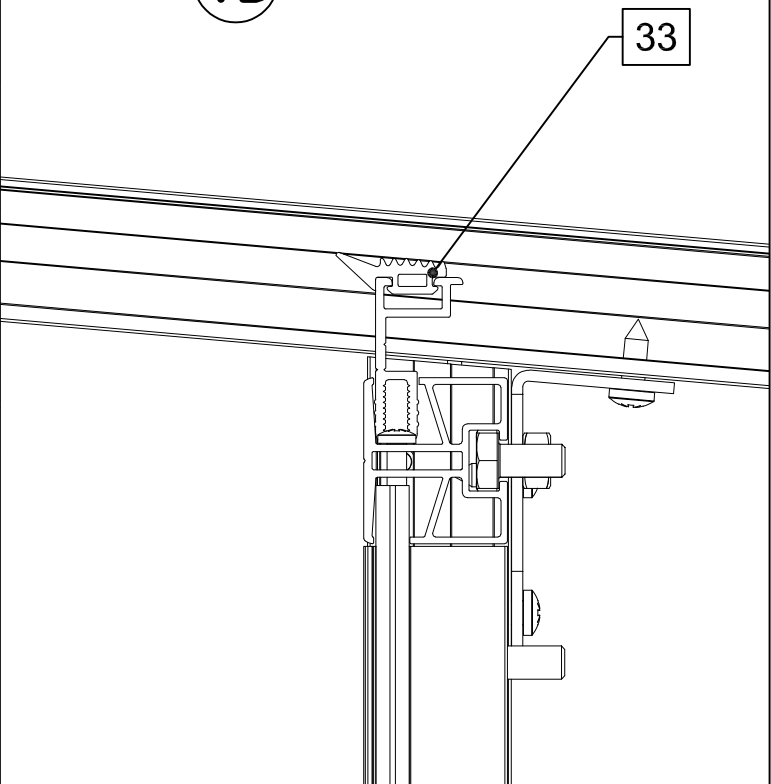
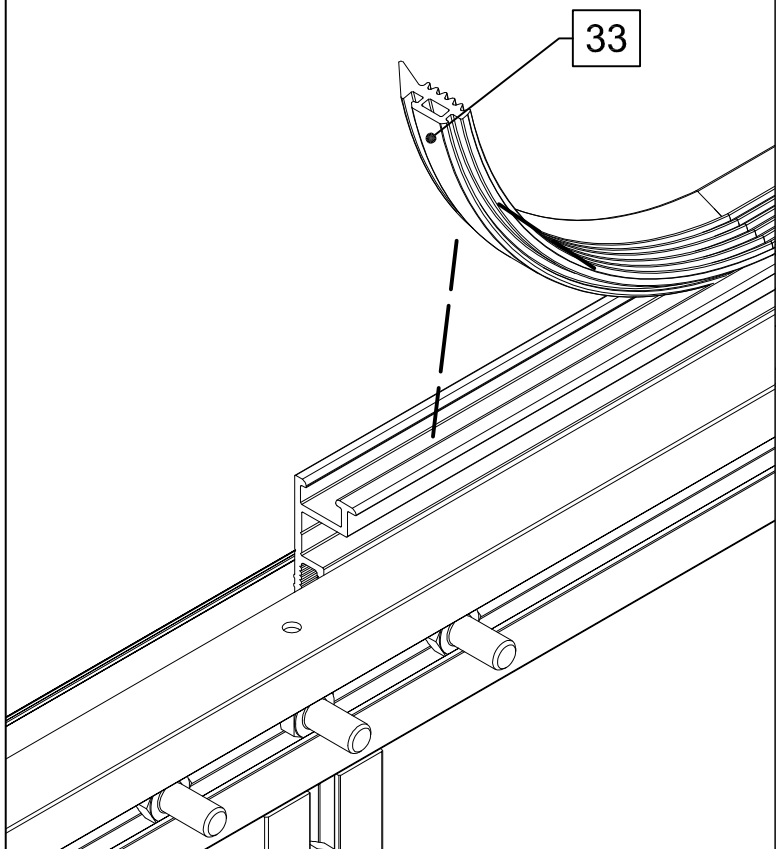
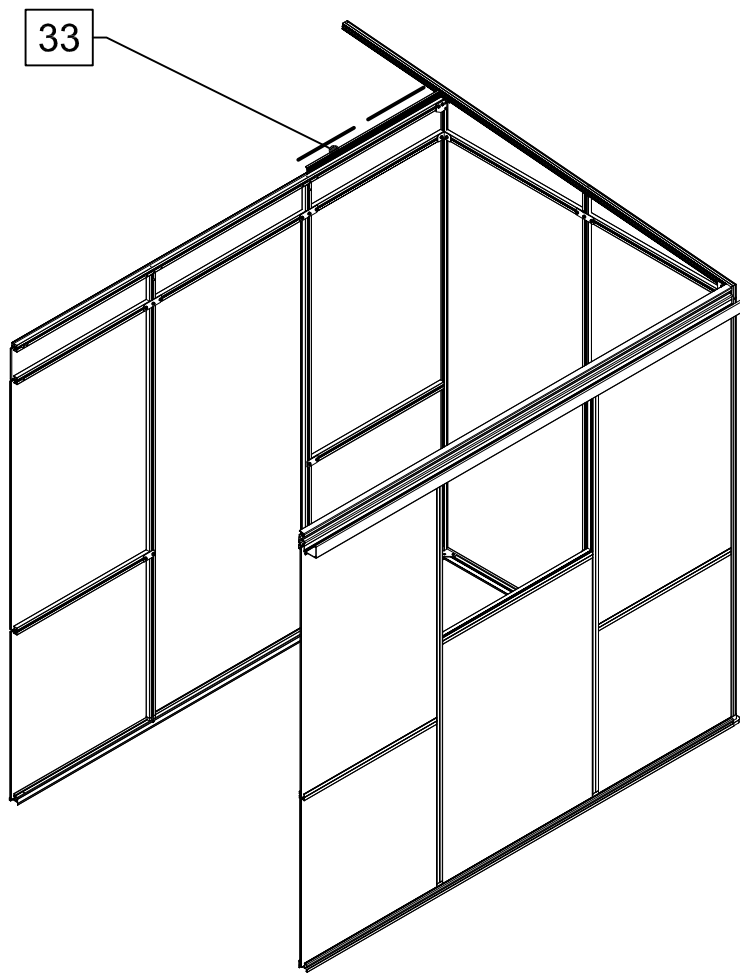
1

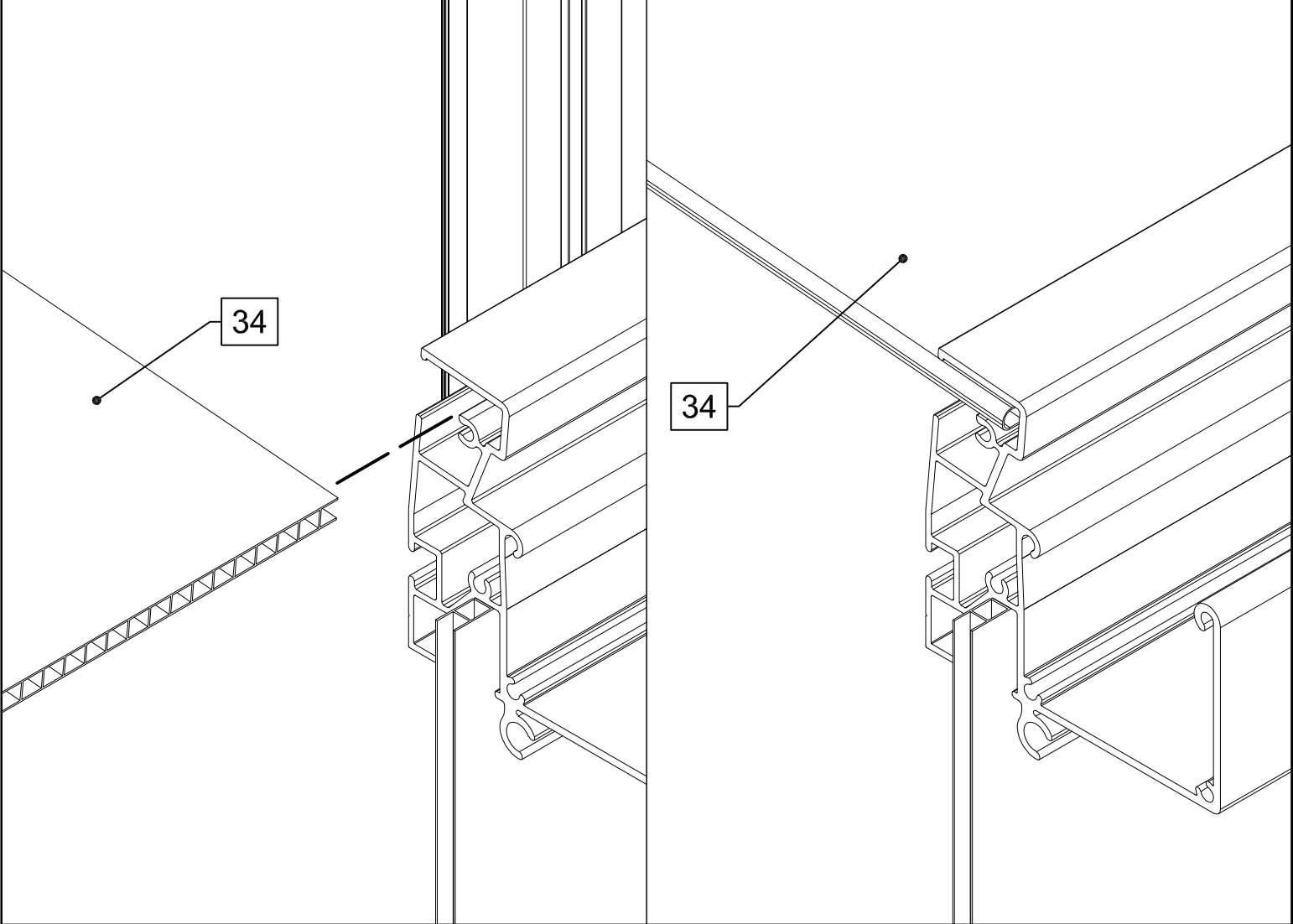
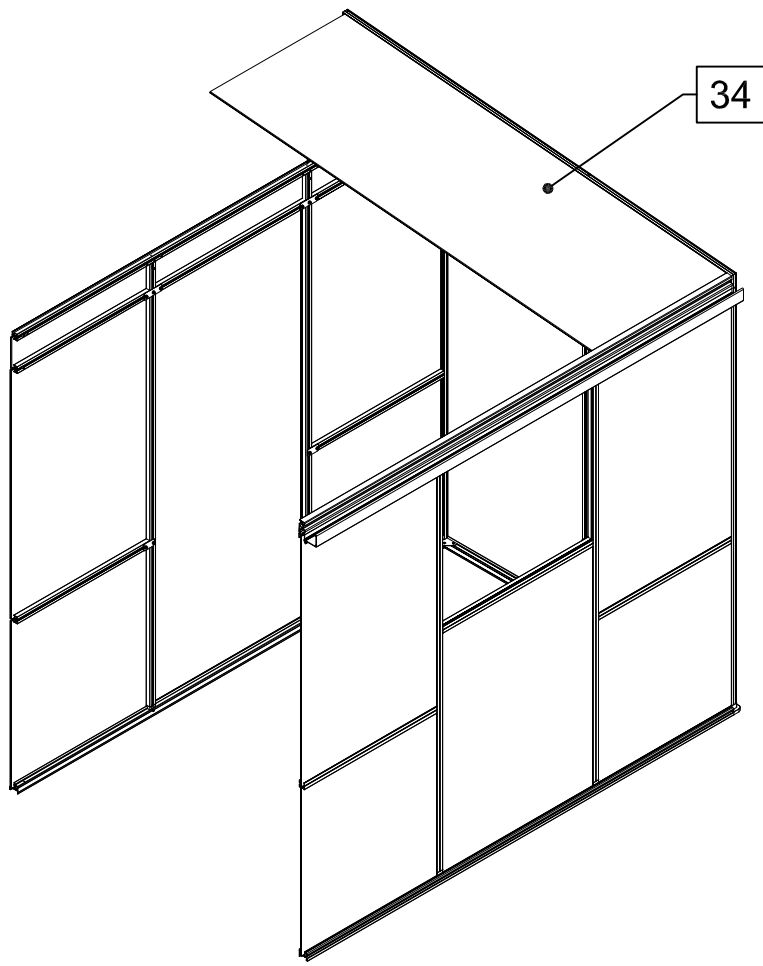




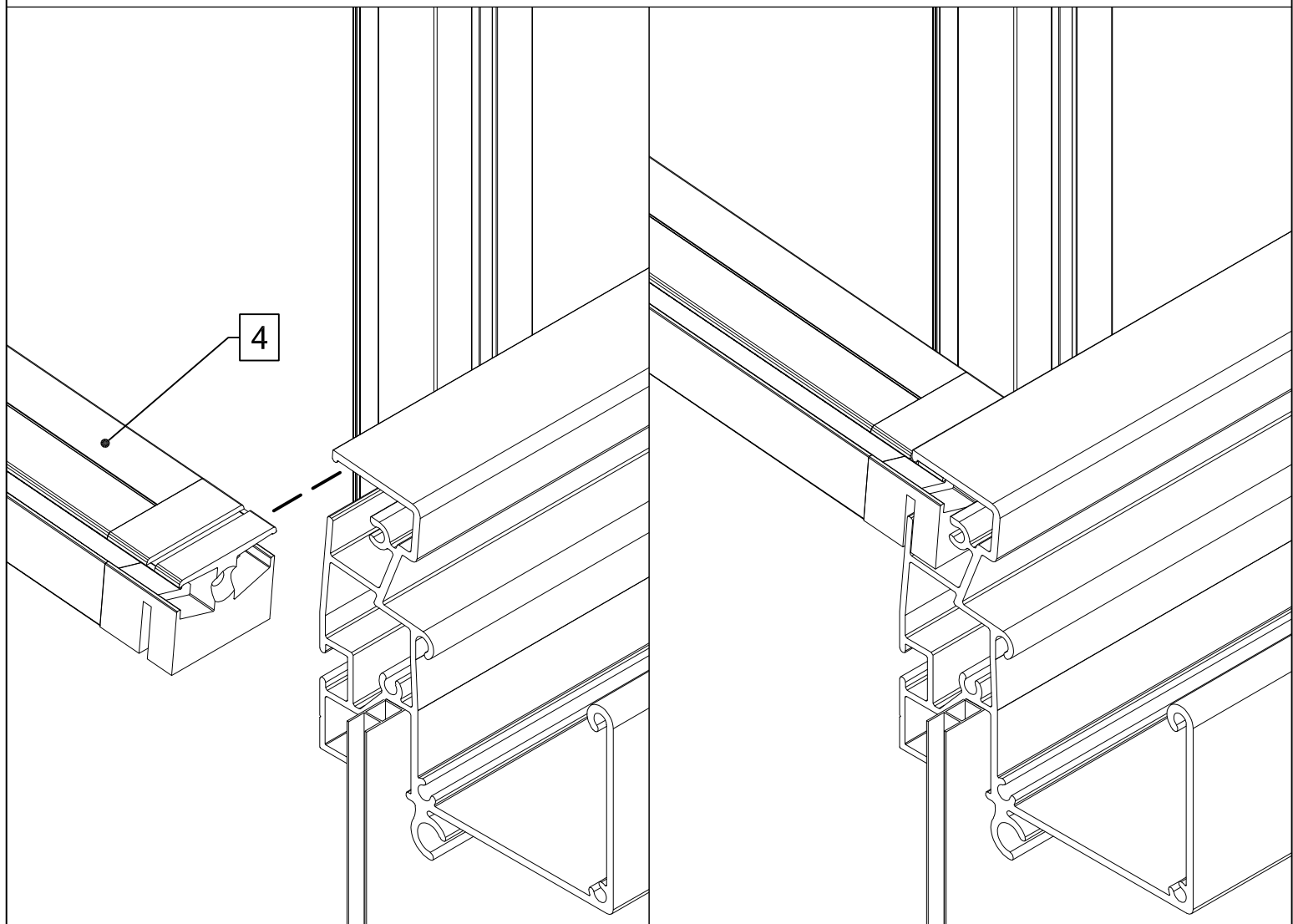
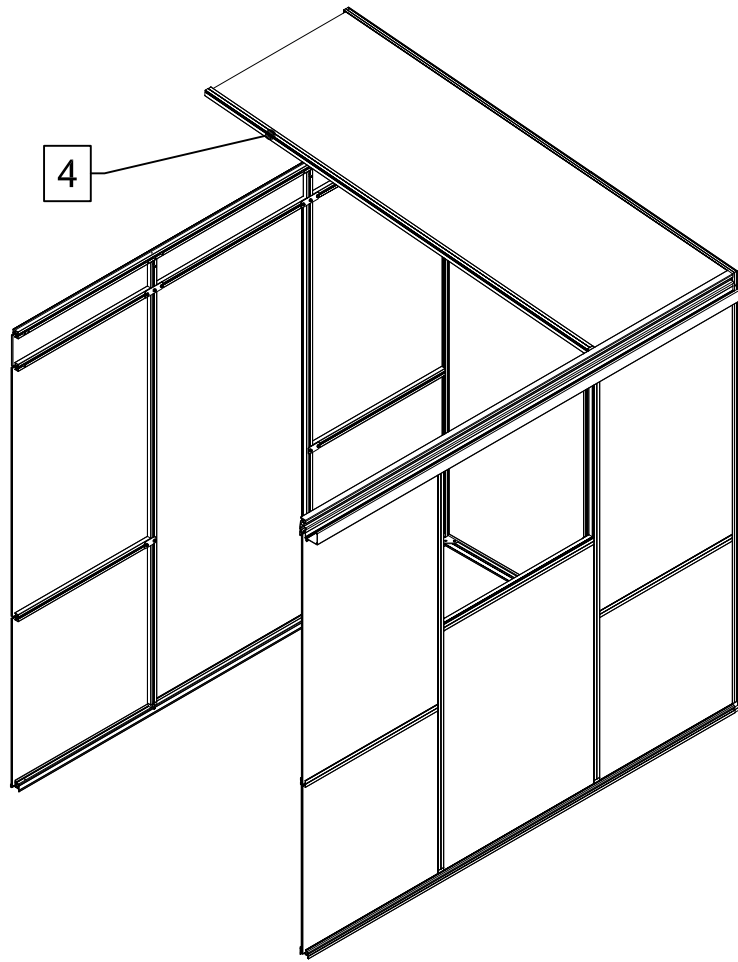
6





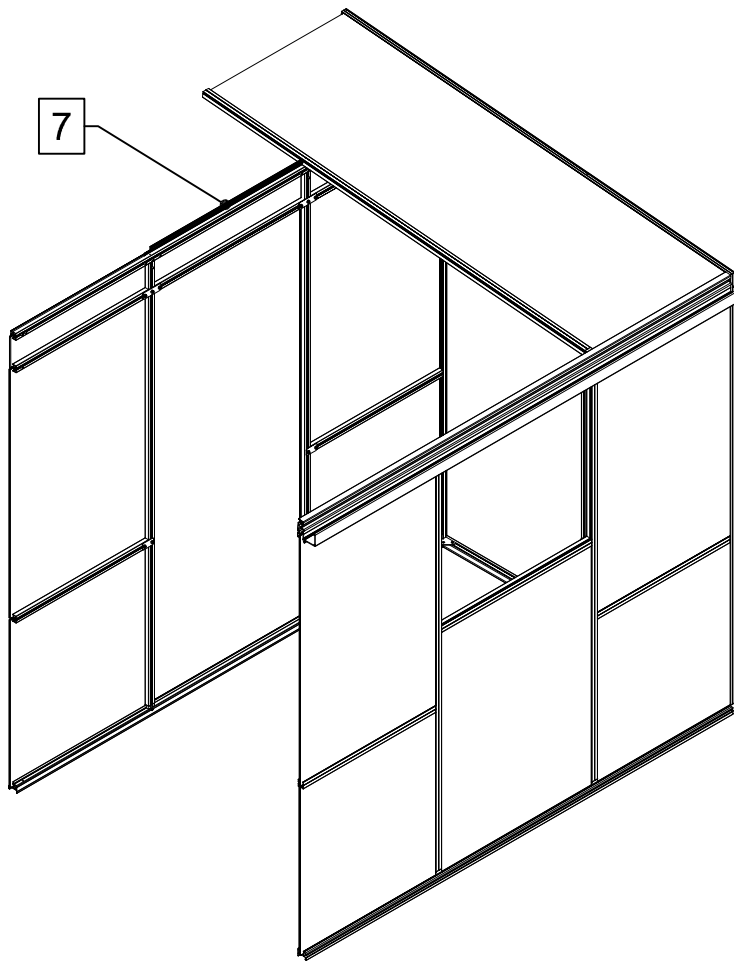


A

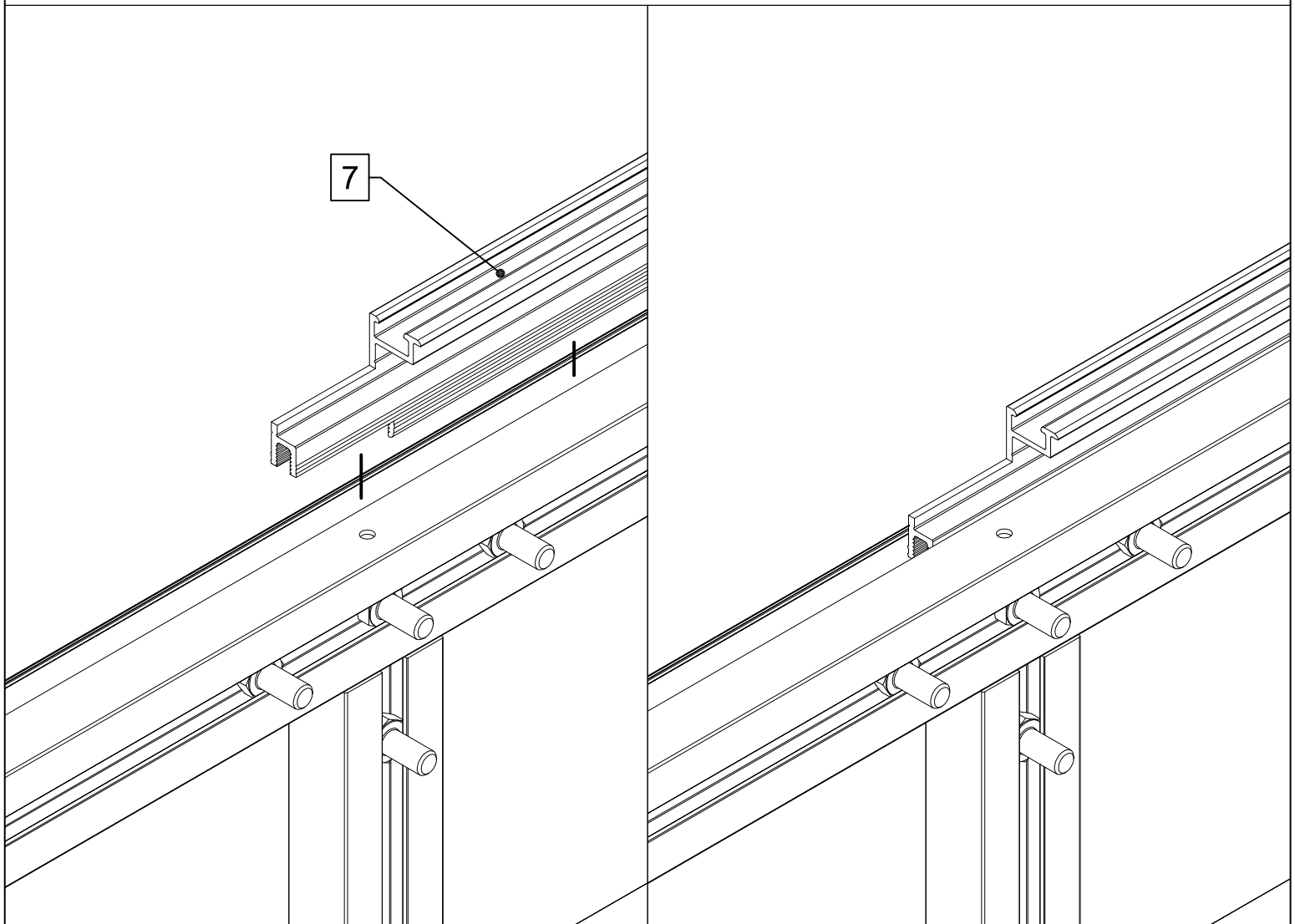




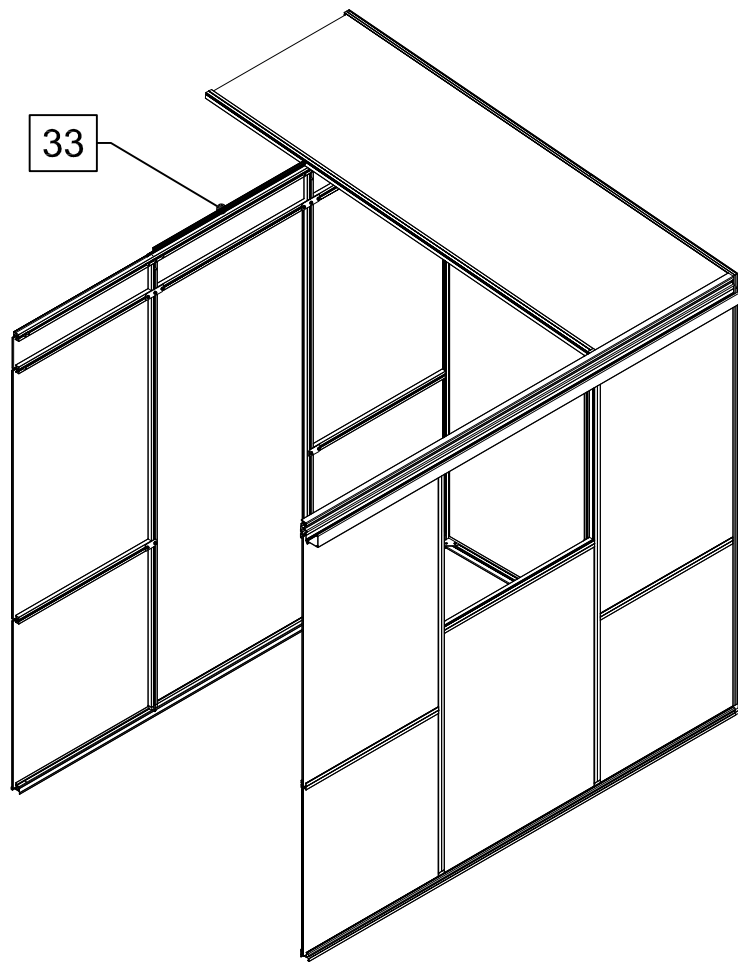
A



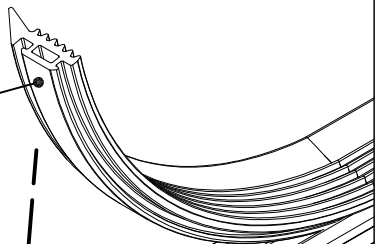
7



A

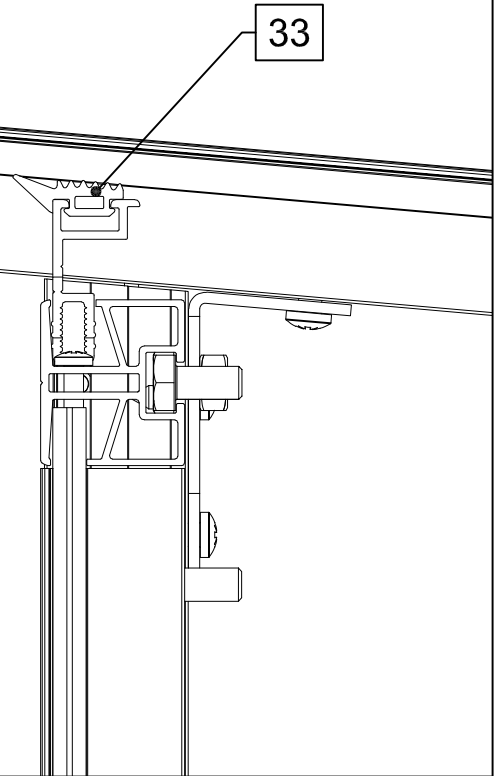


33

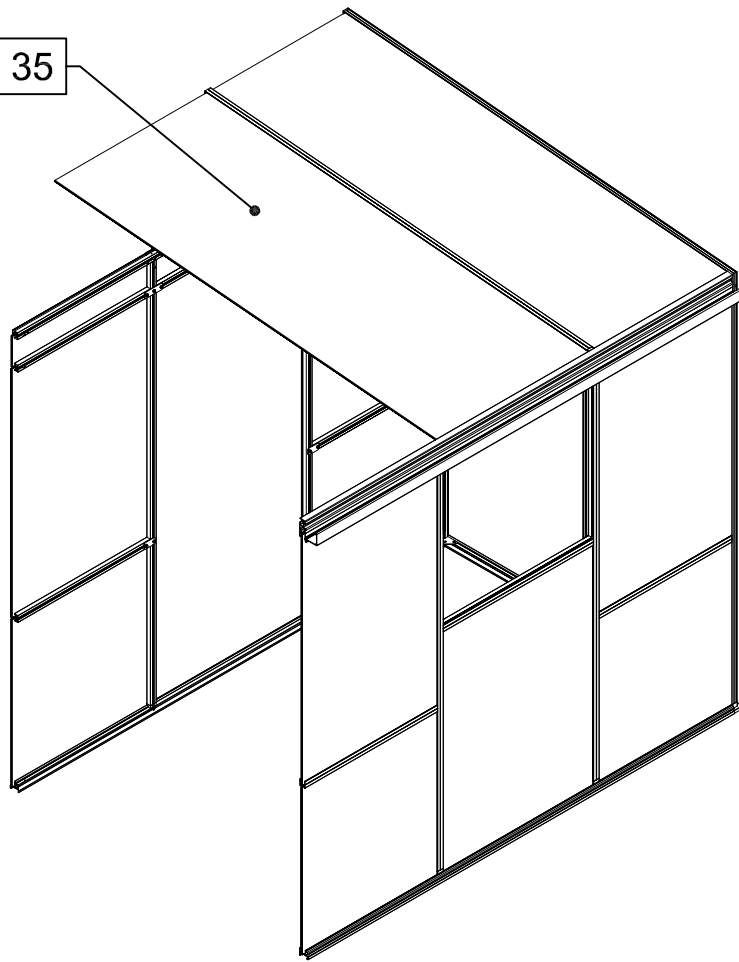


VD

33

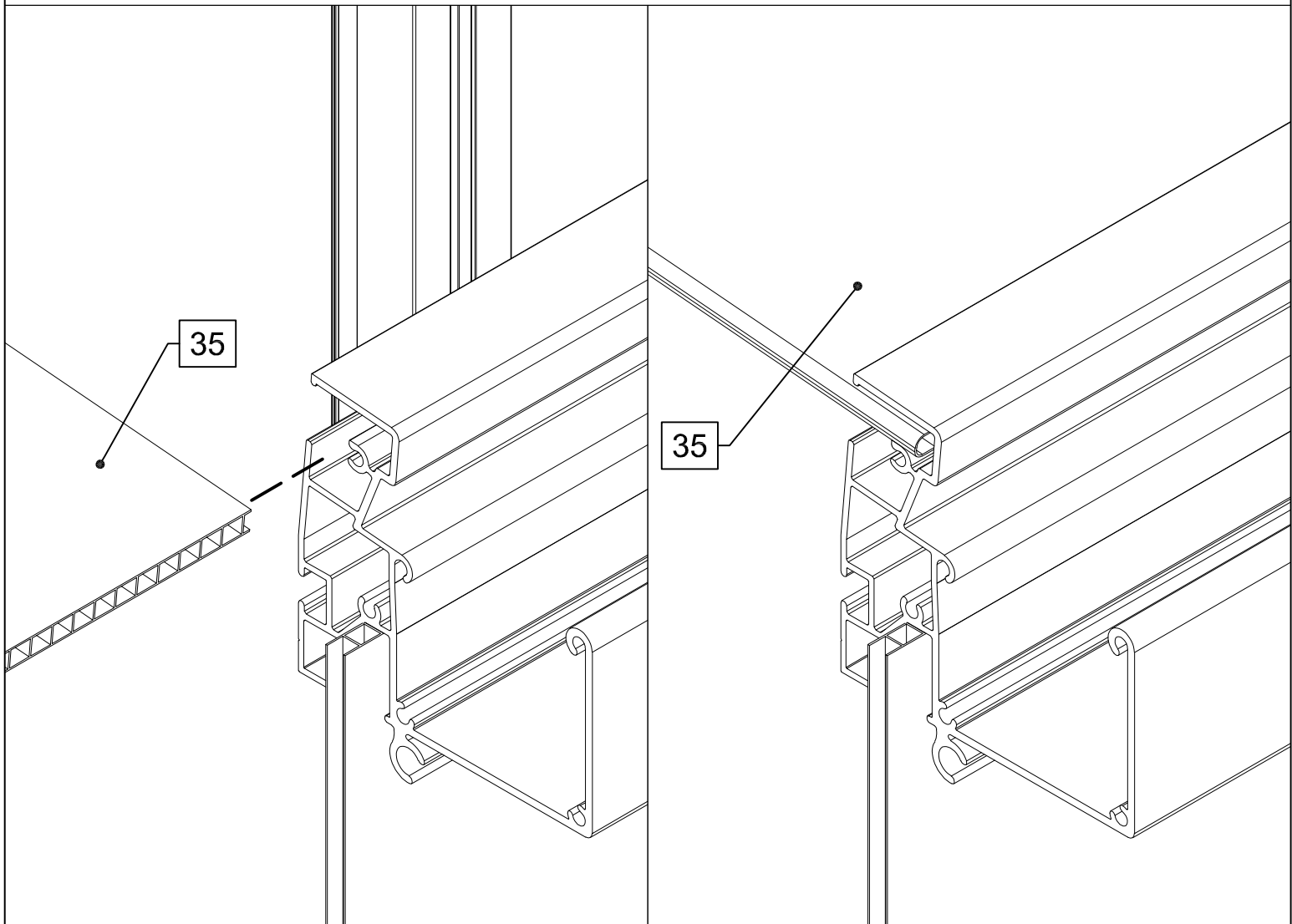


35

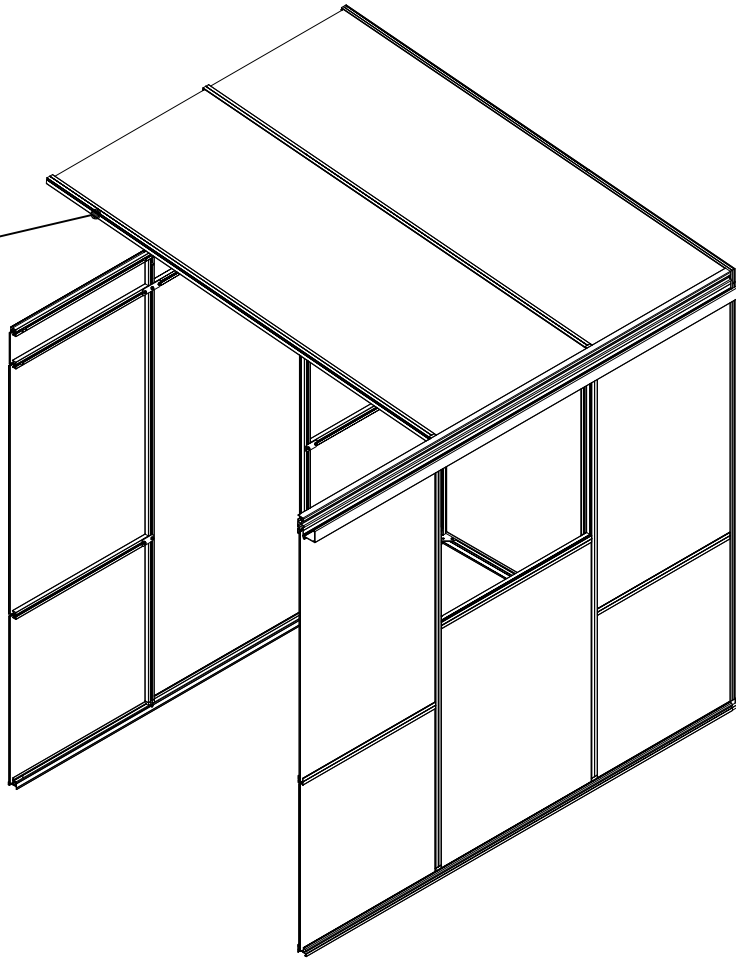


35

35

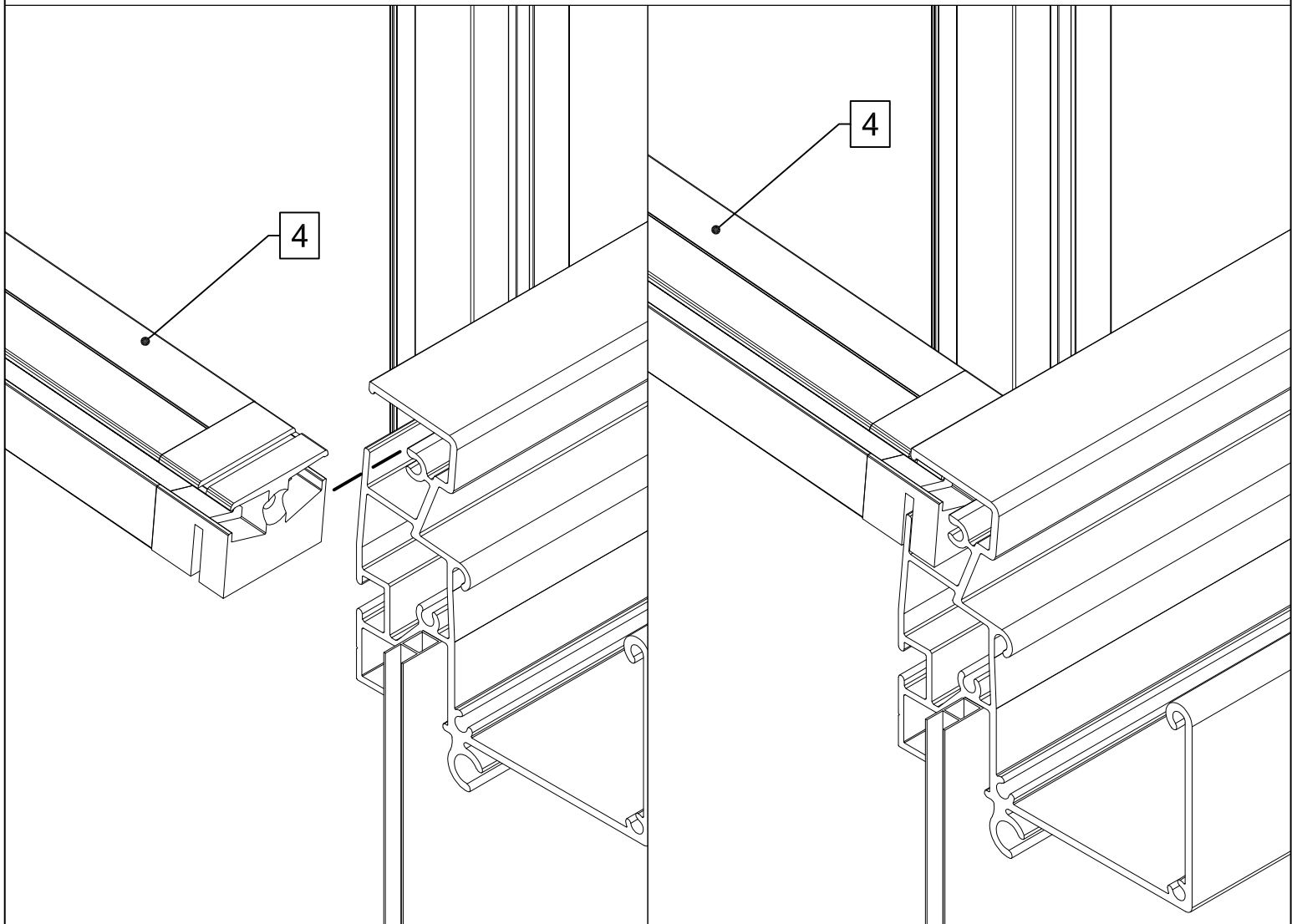


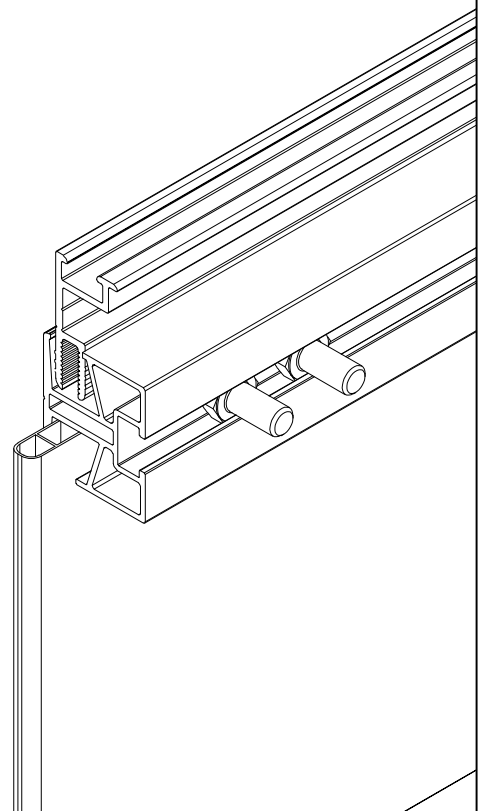
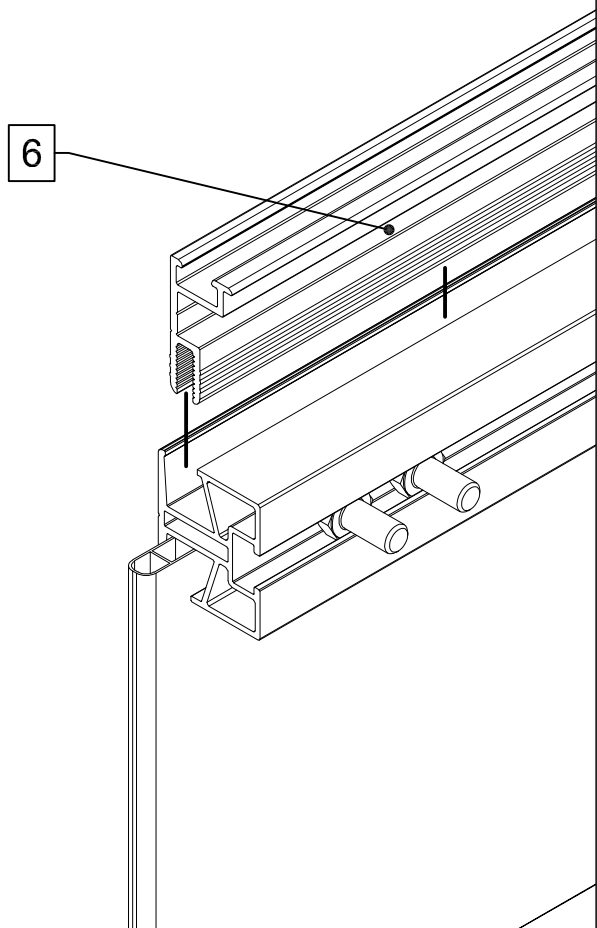
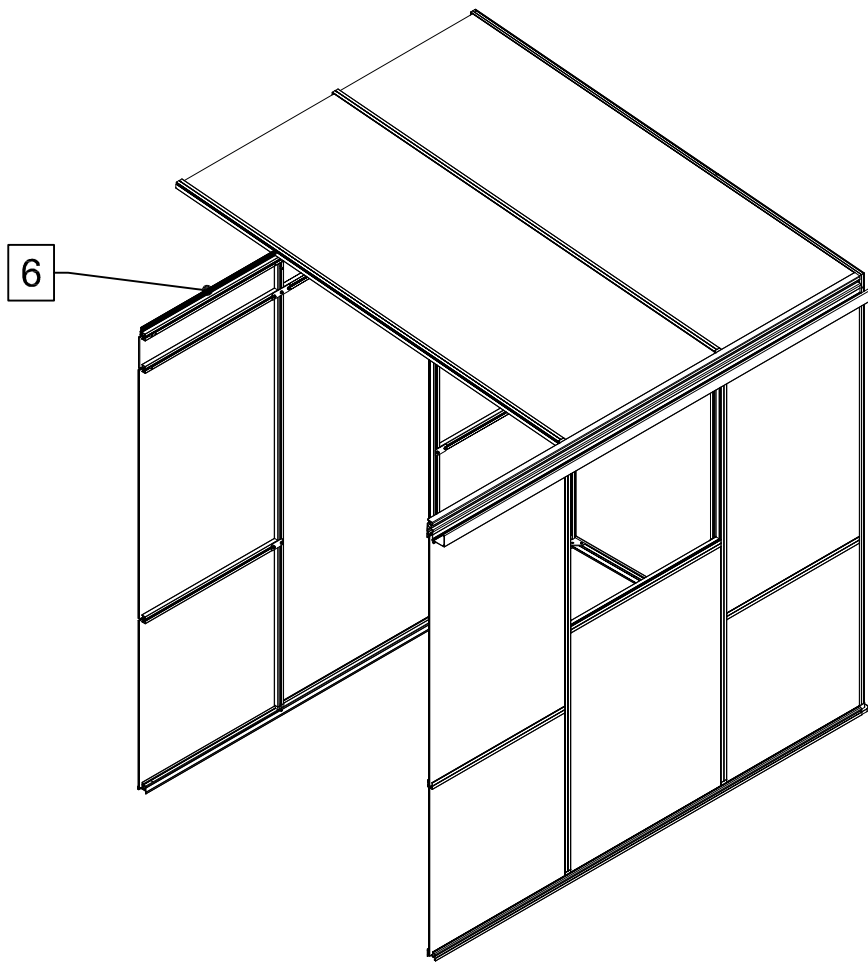
4

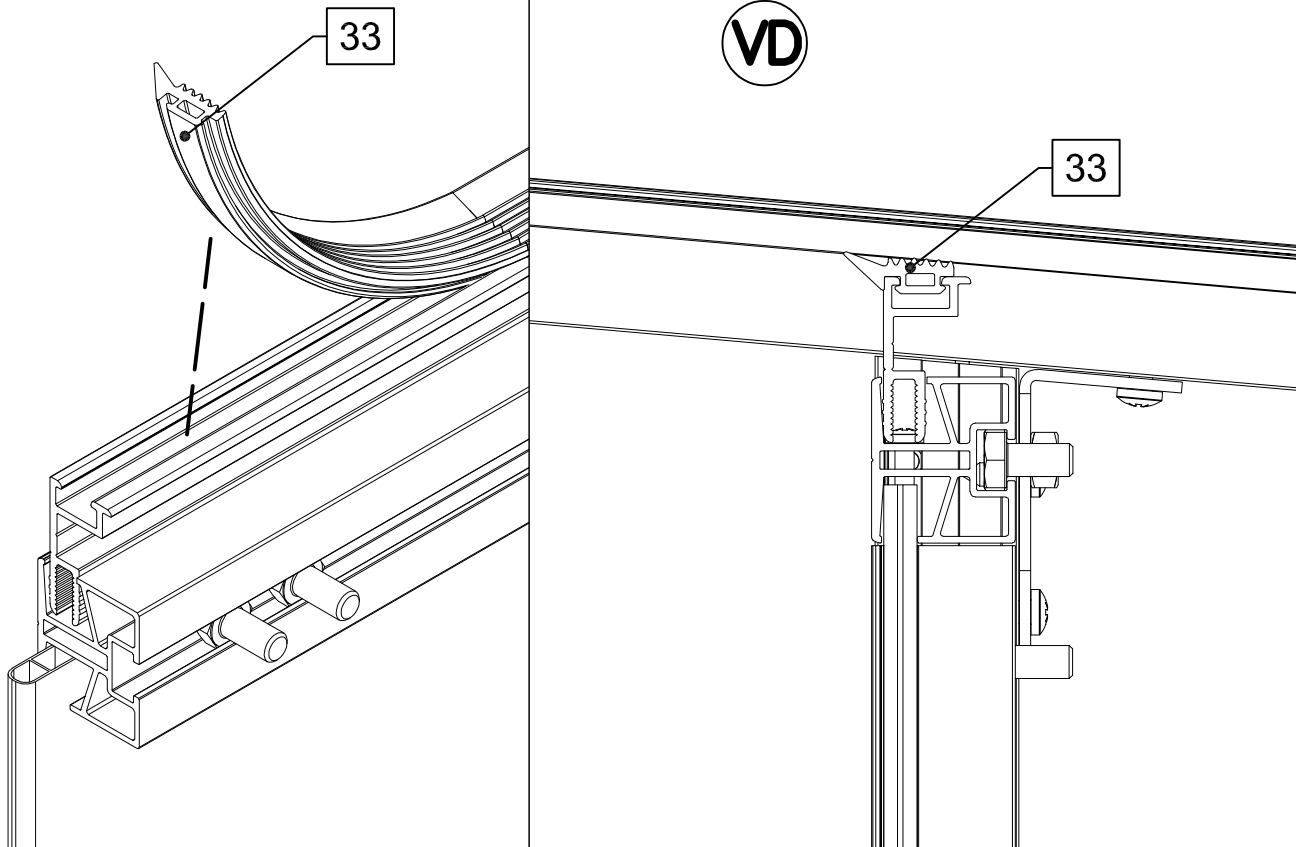
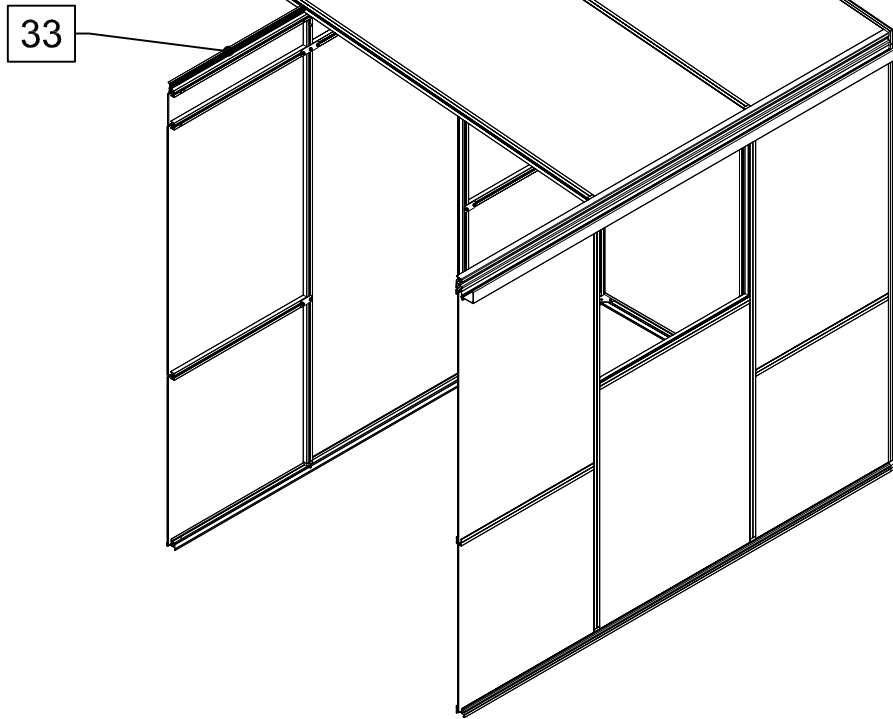


4

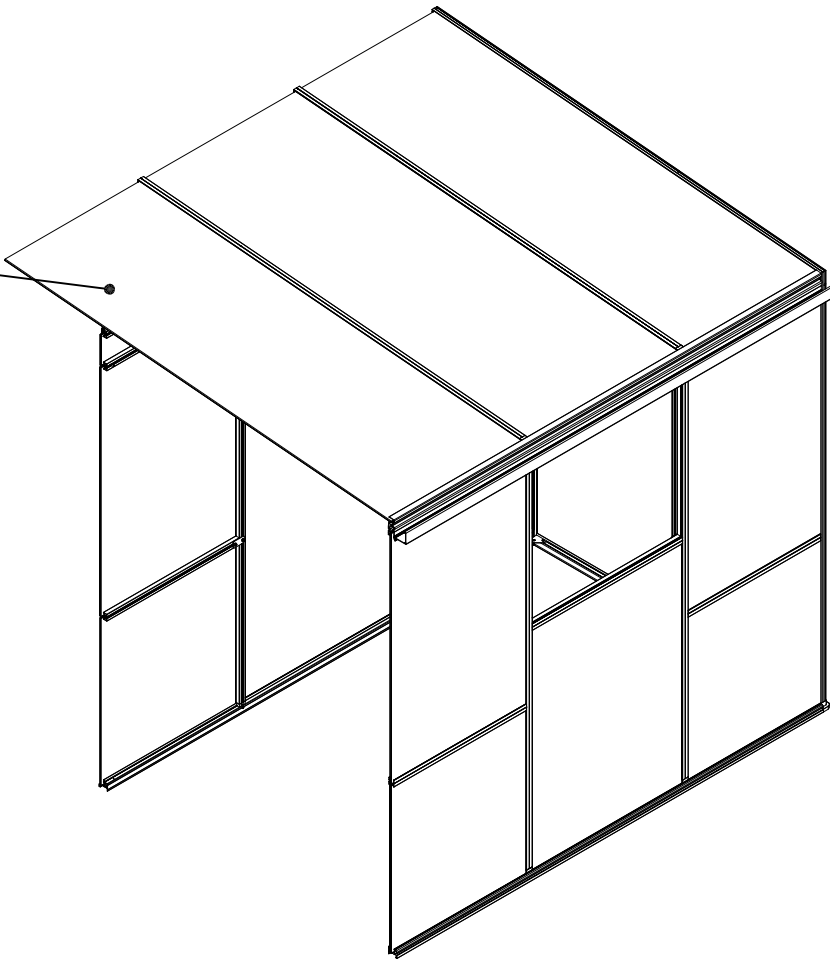
4





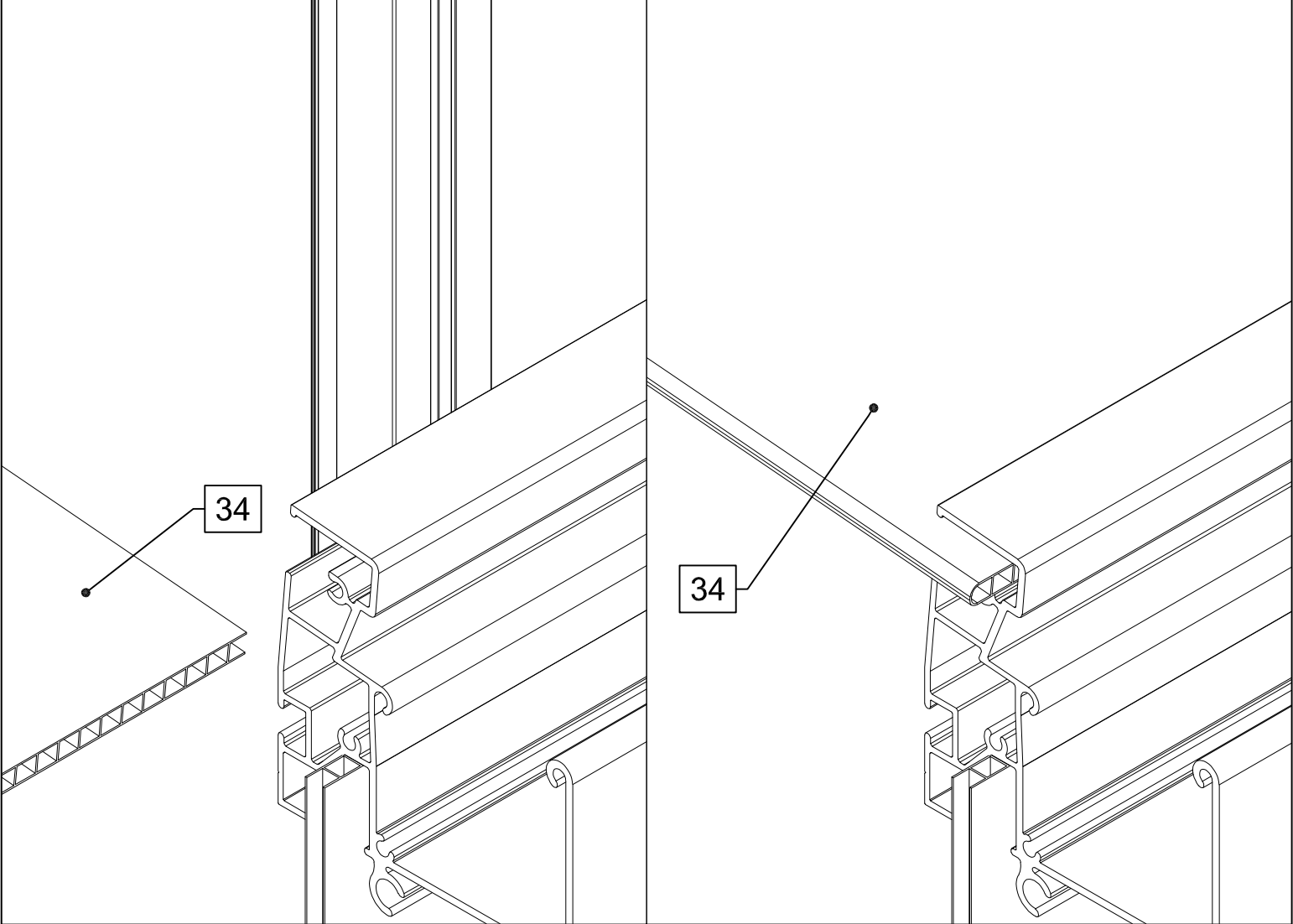


34

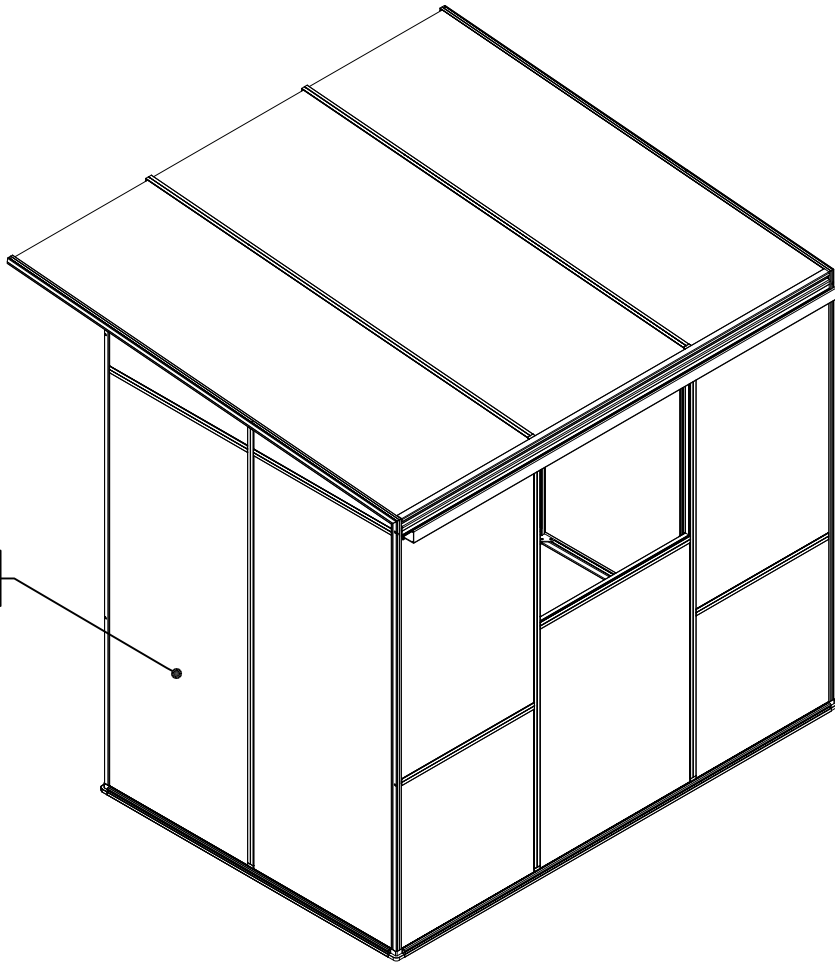


34

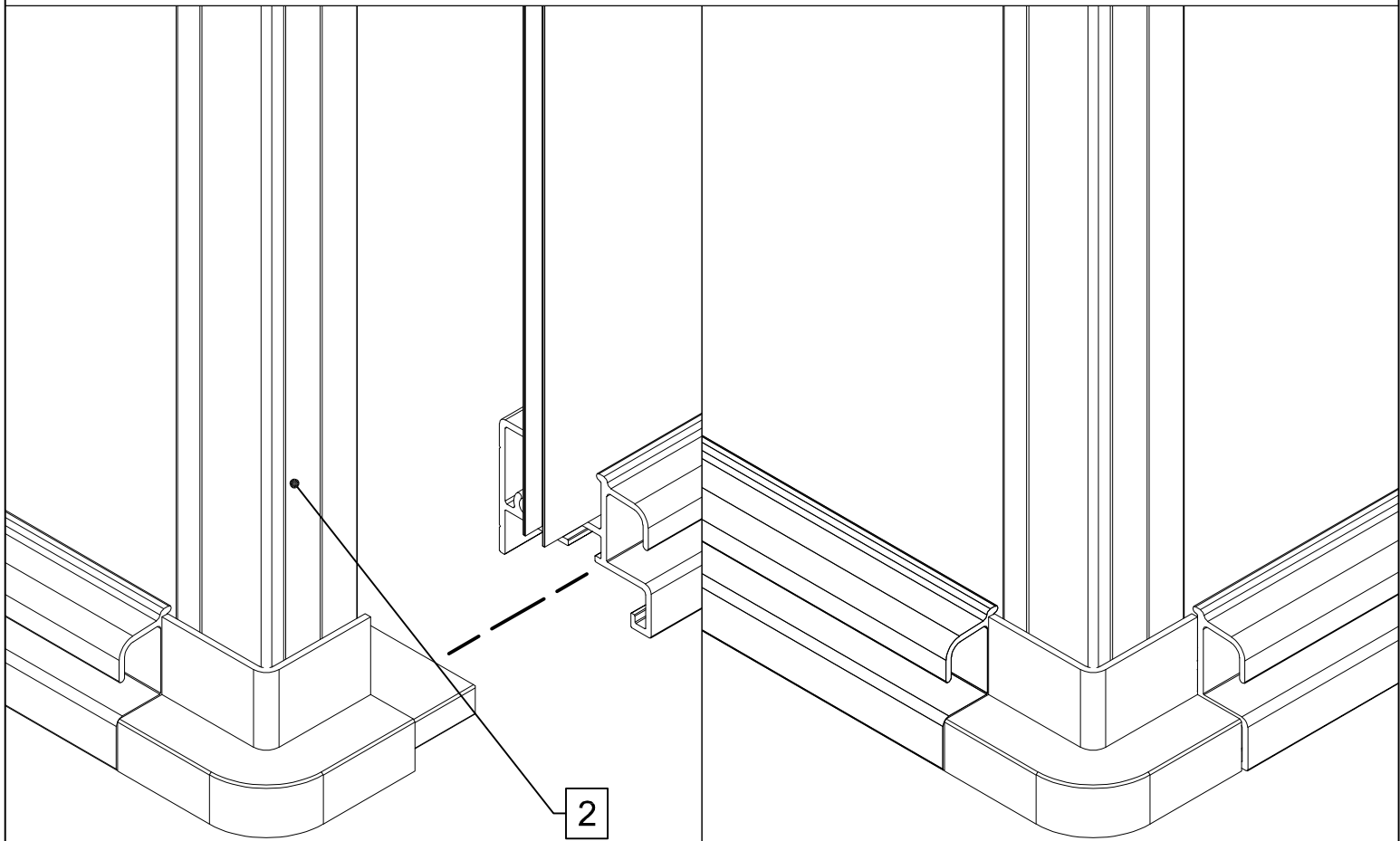
34



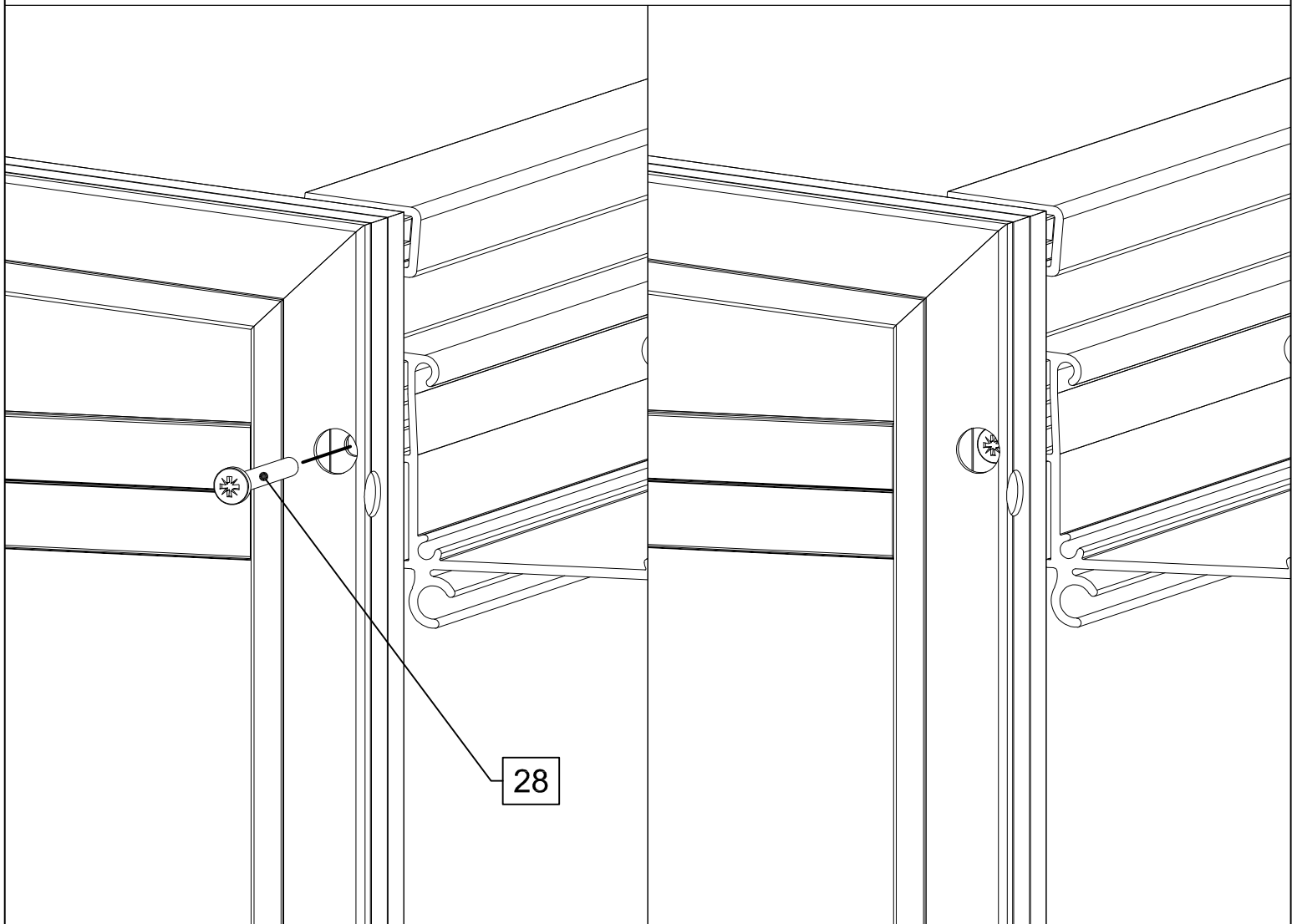
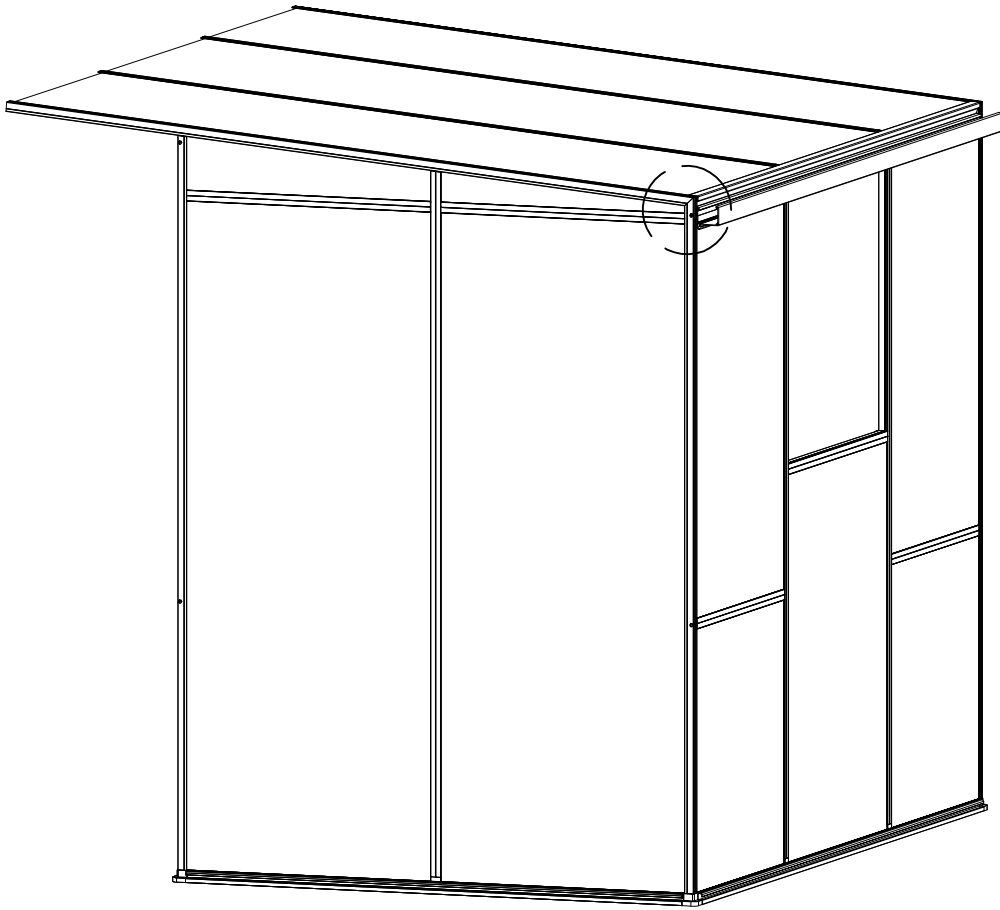
2

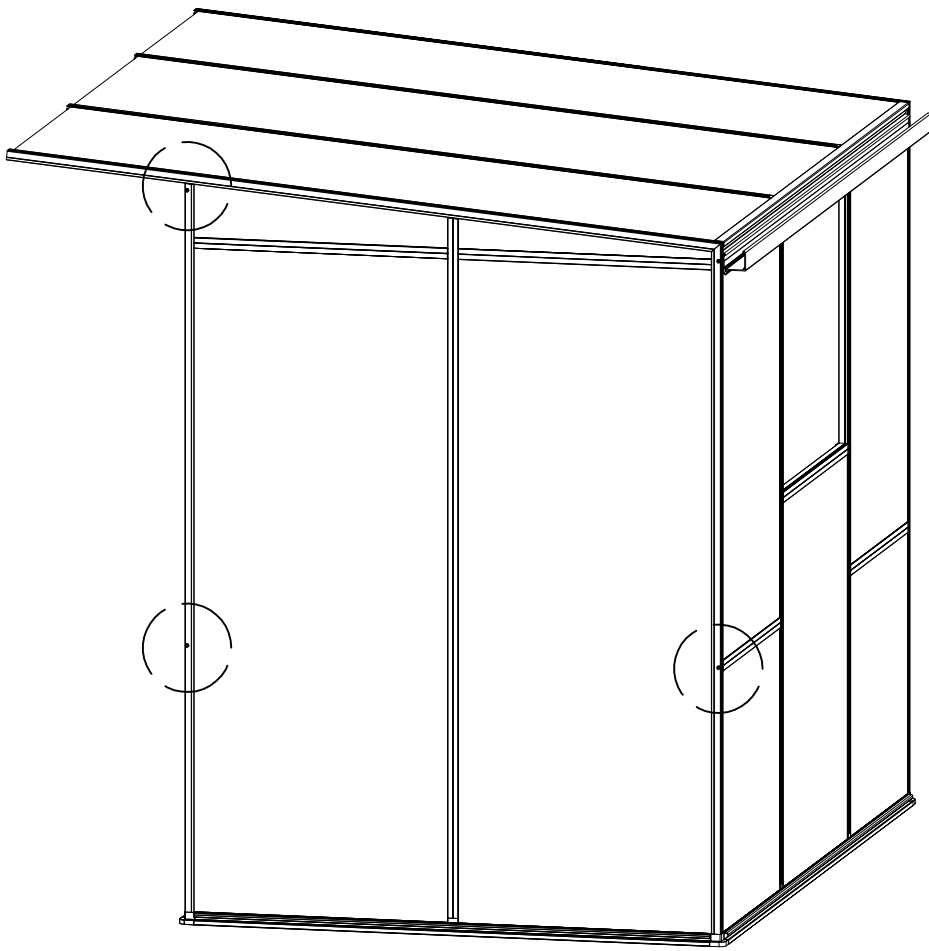


2



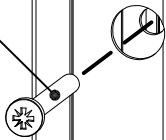






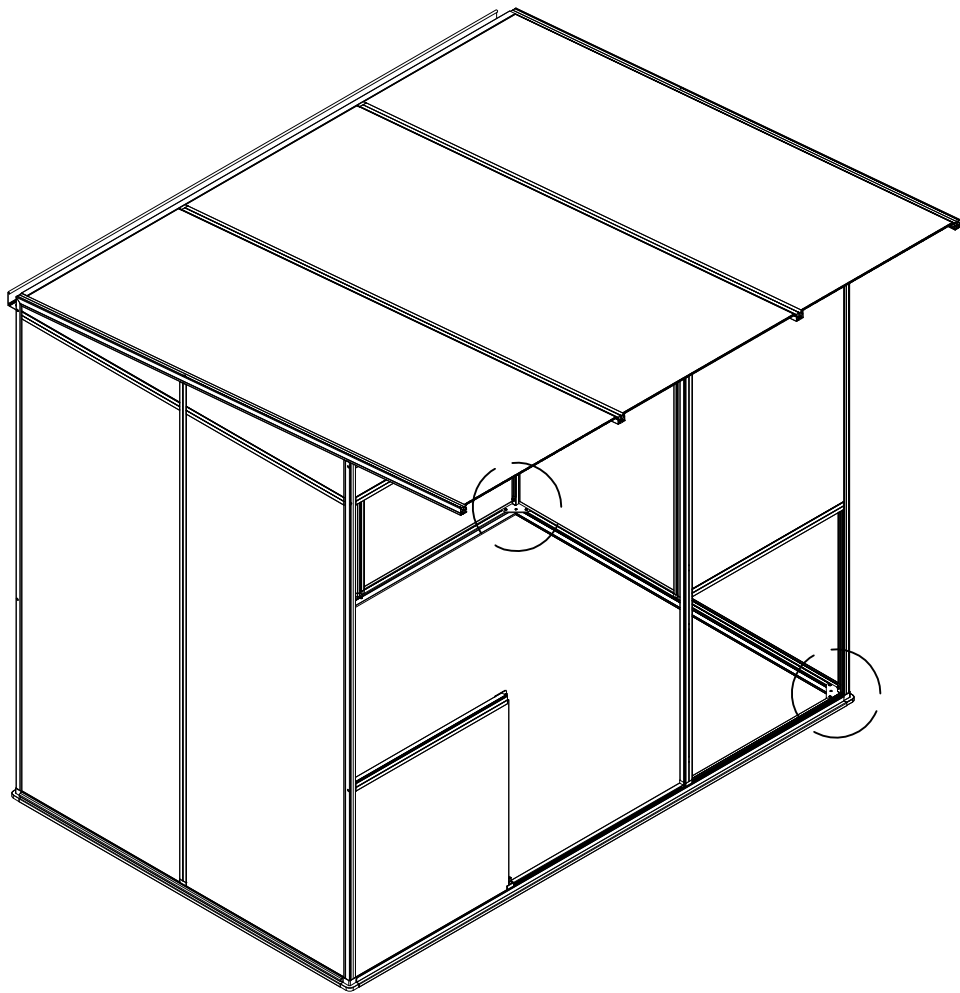
3x

26

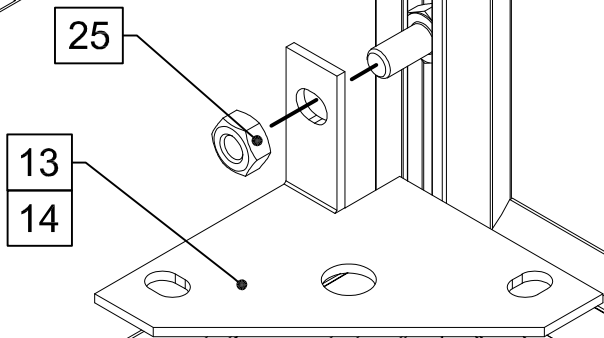


I

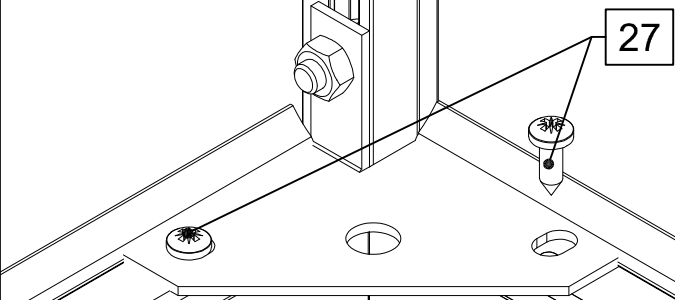
VD



2x

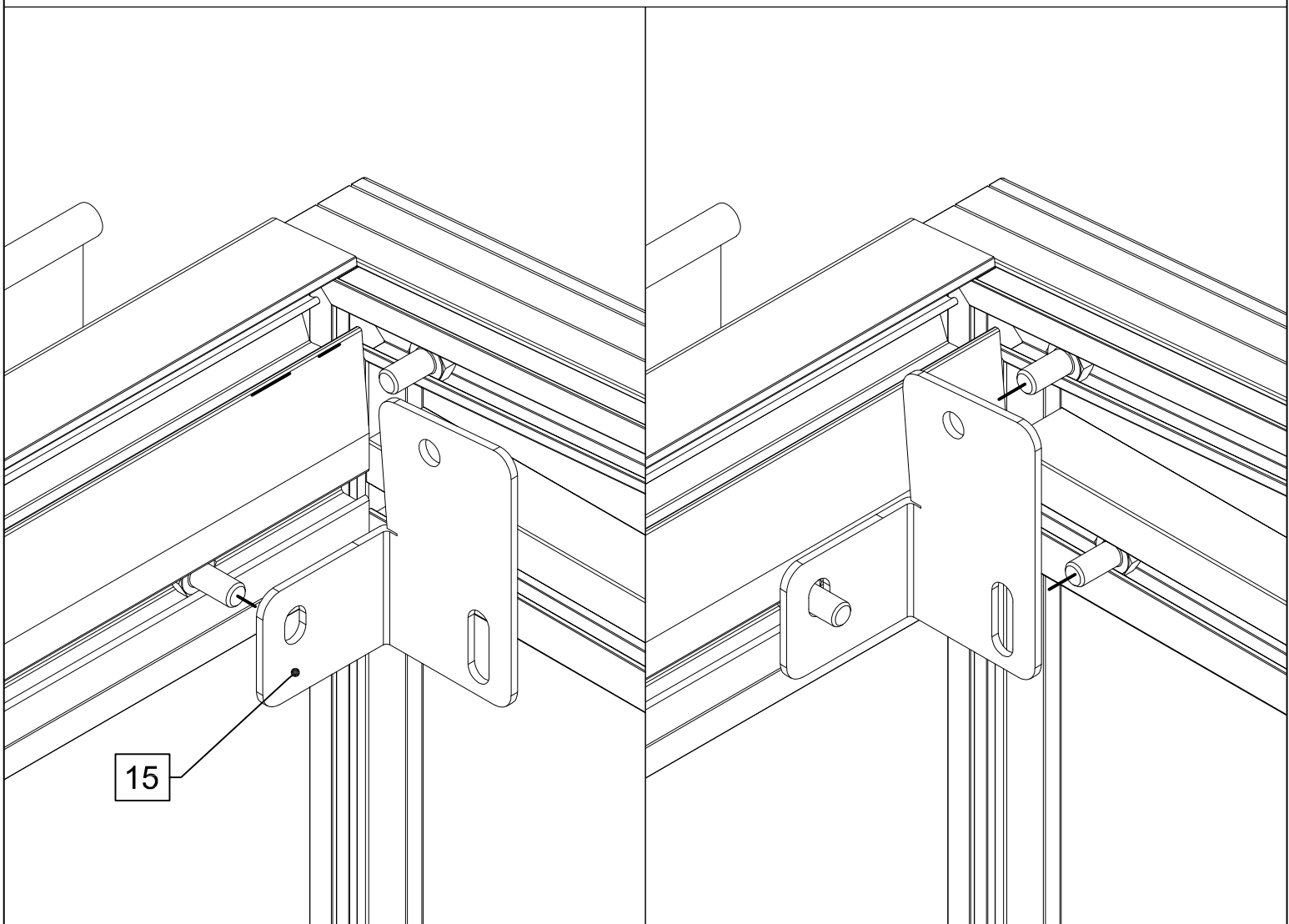
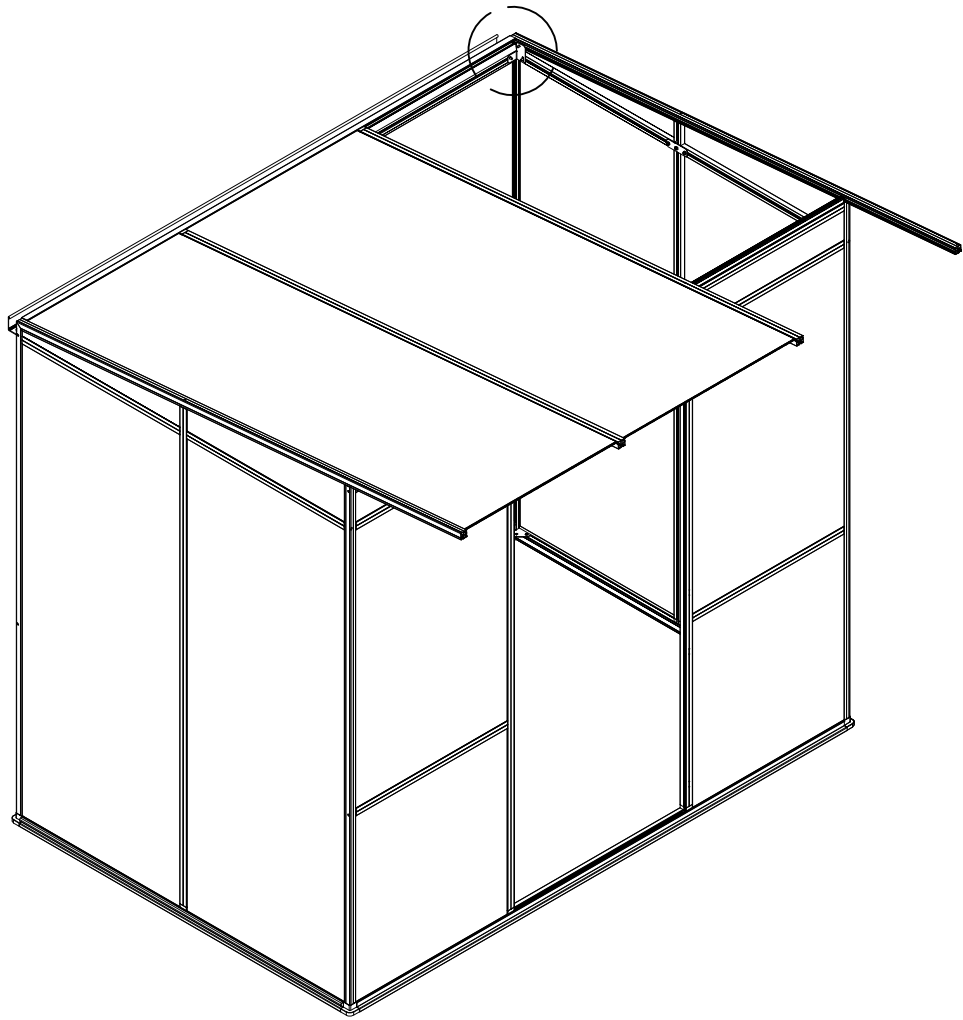


2x



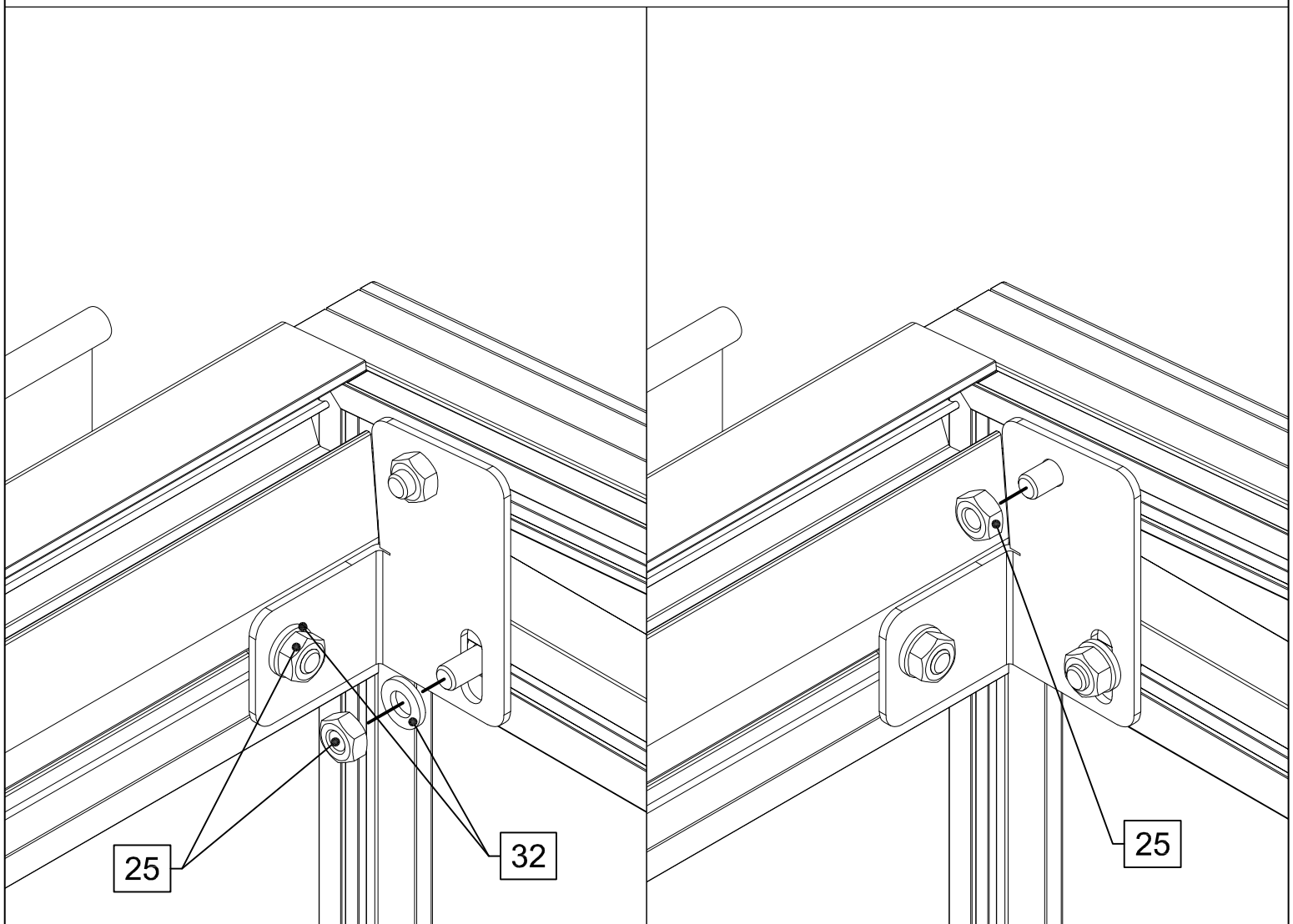
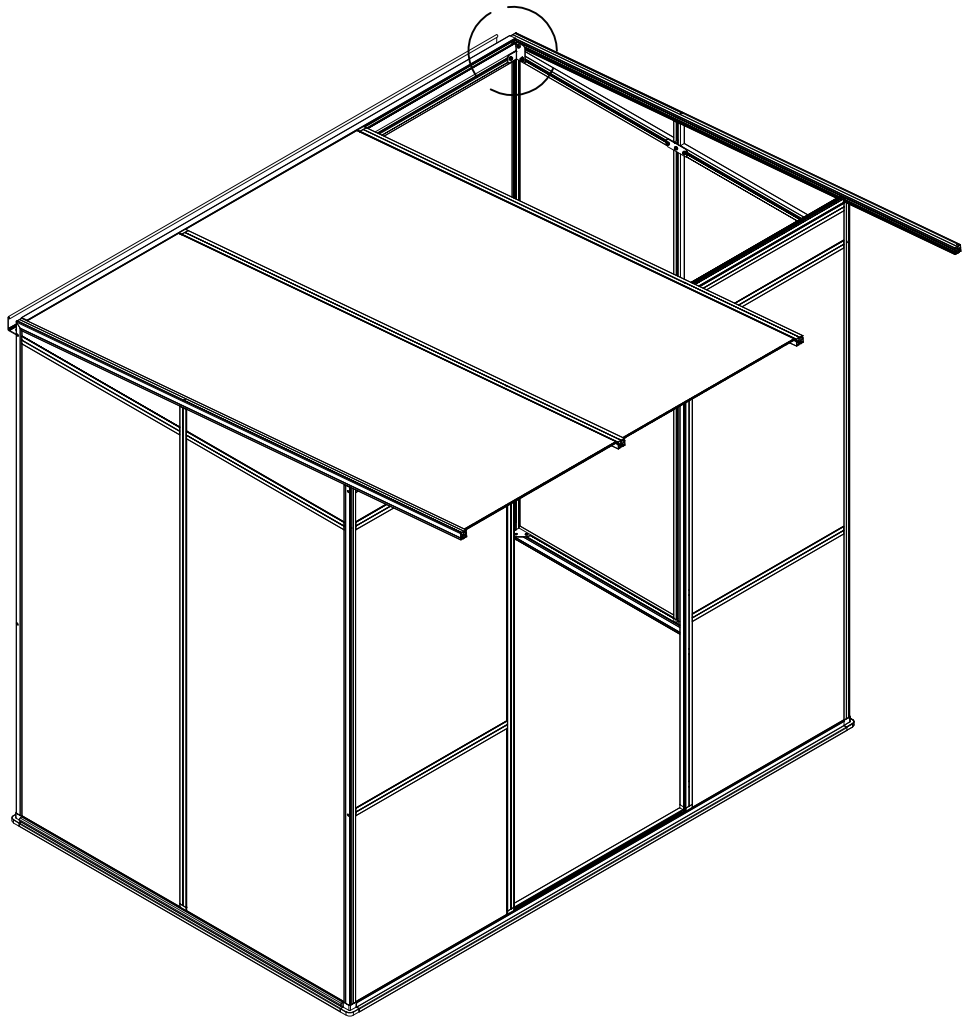
I

VD

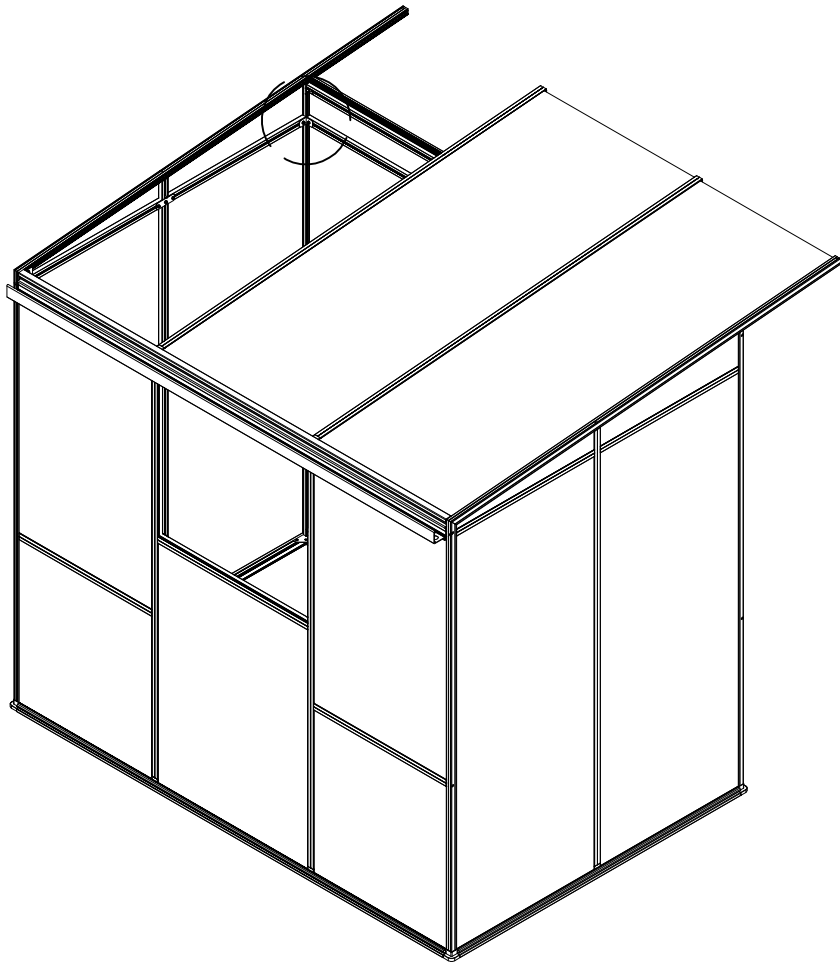


15

I  
VD



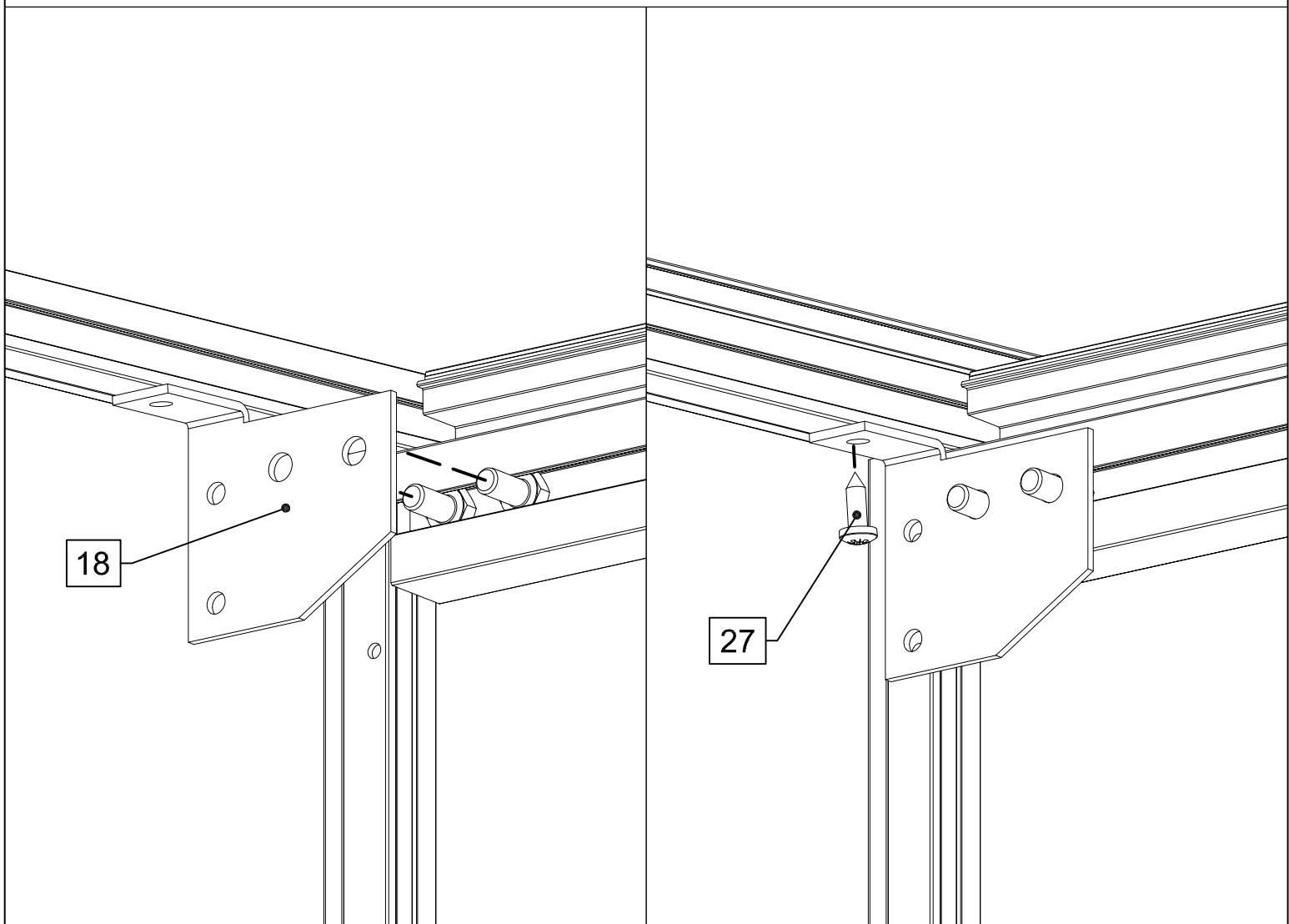
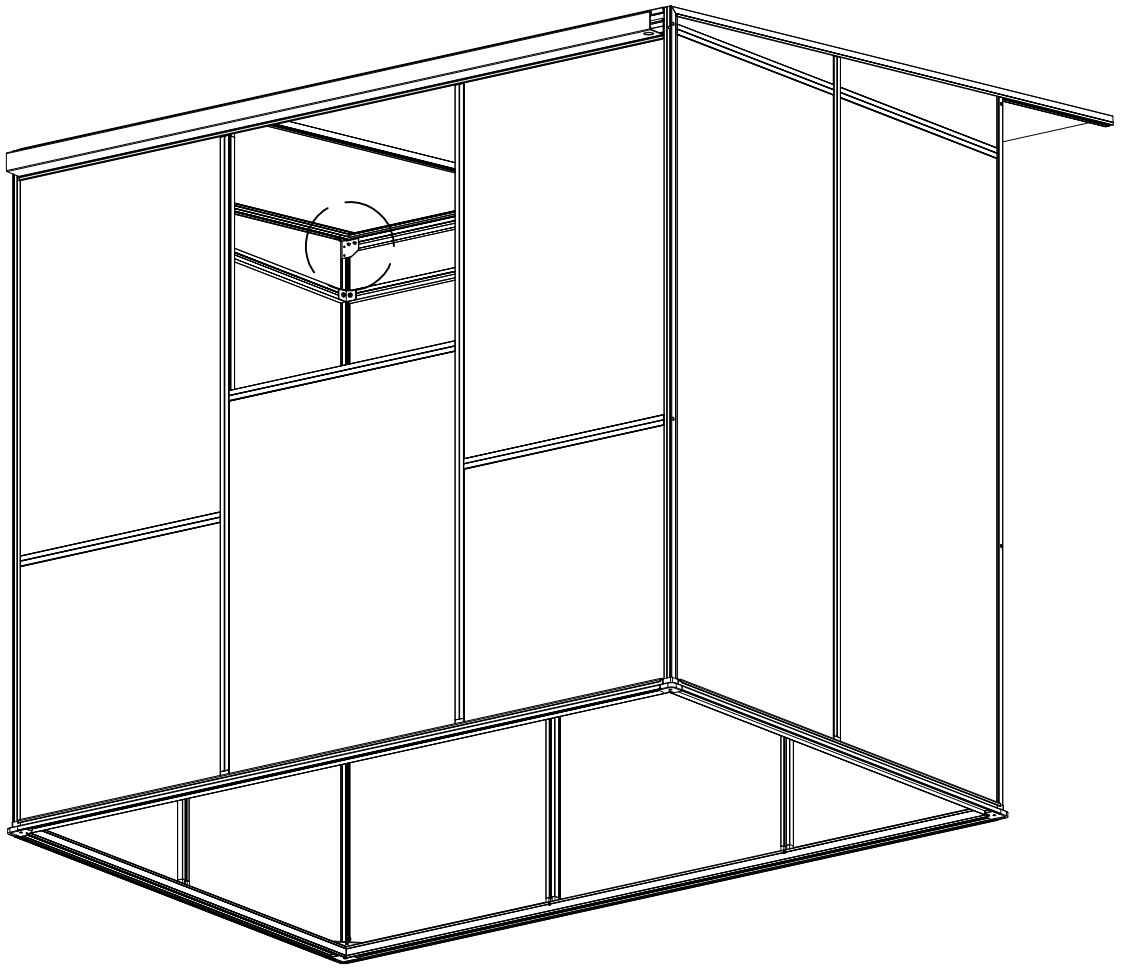
I  
VD



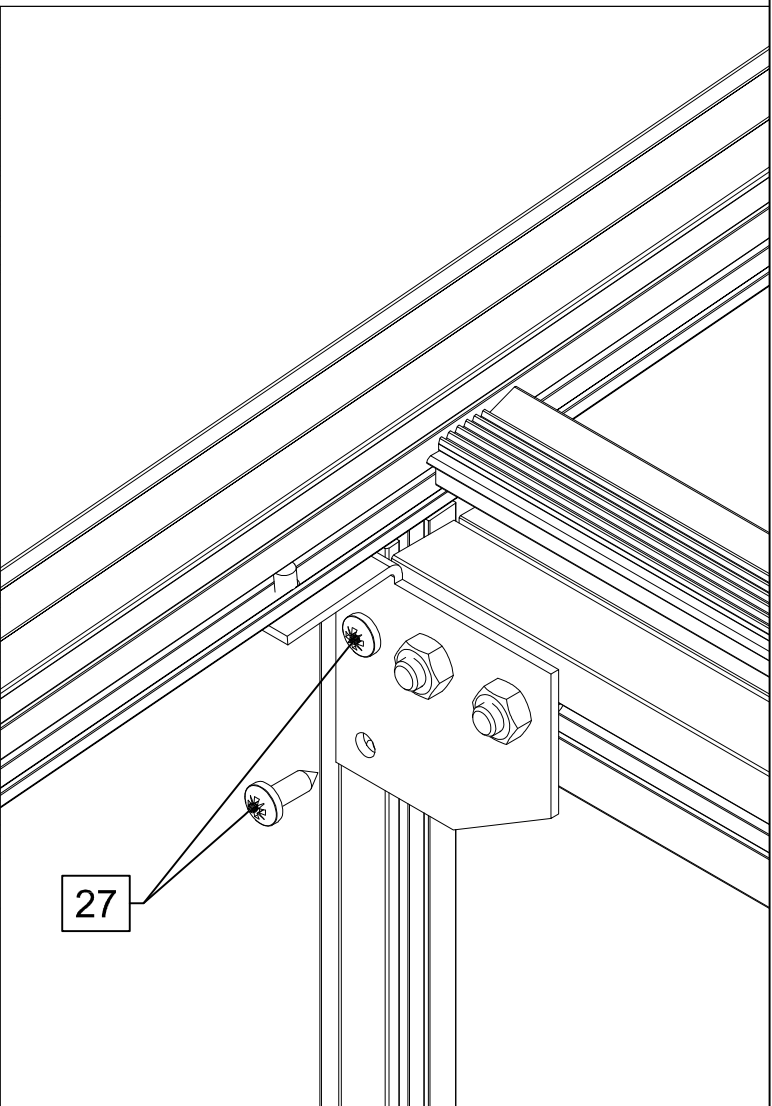
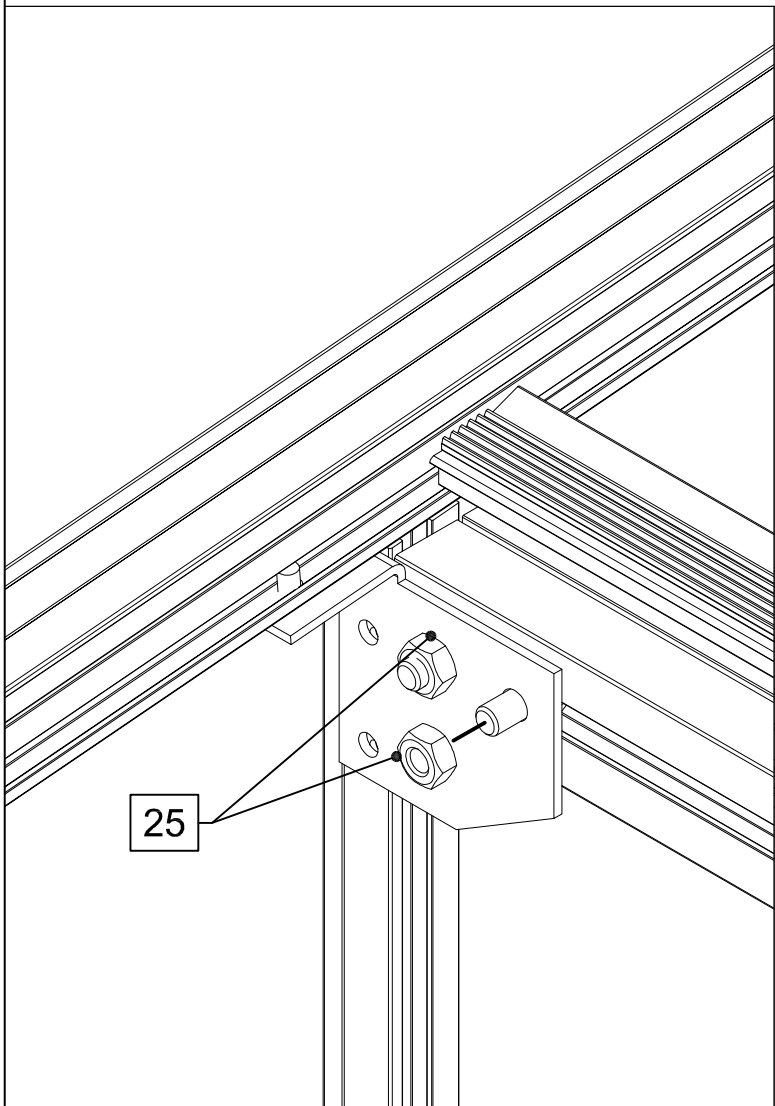
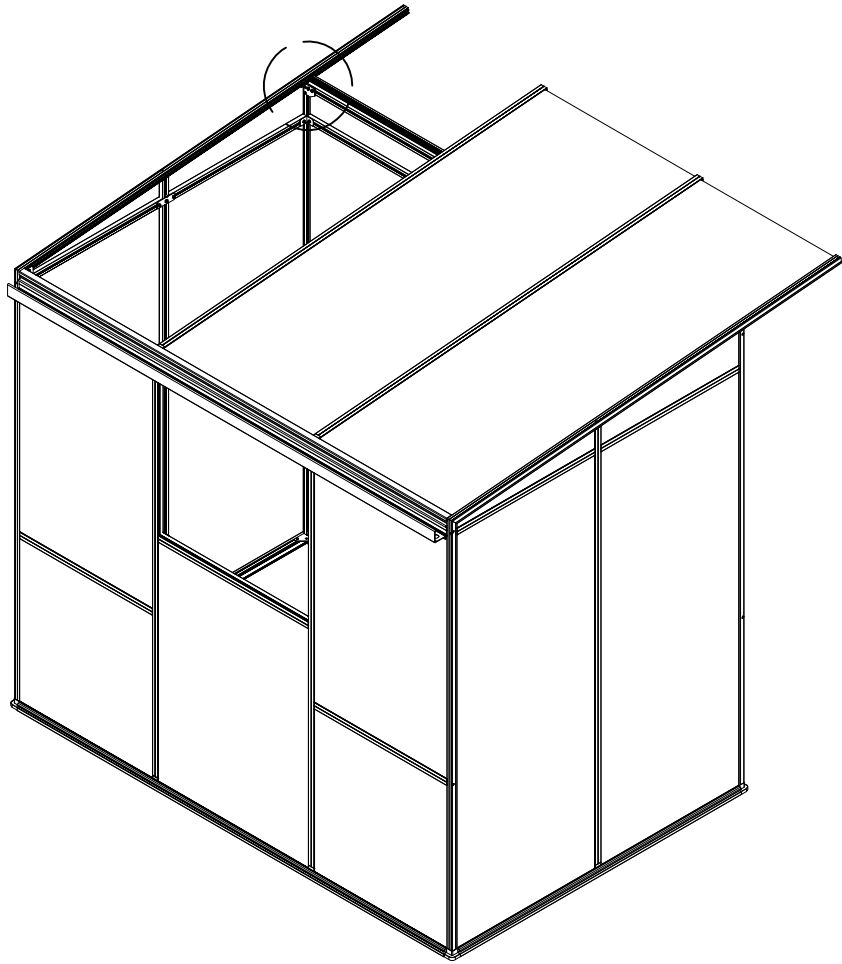
17

25

I  
VD

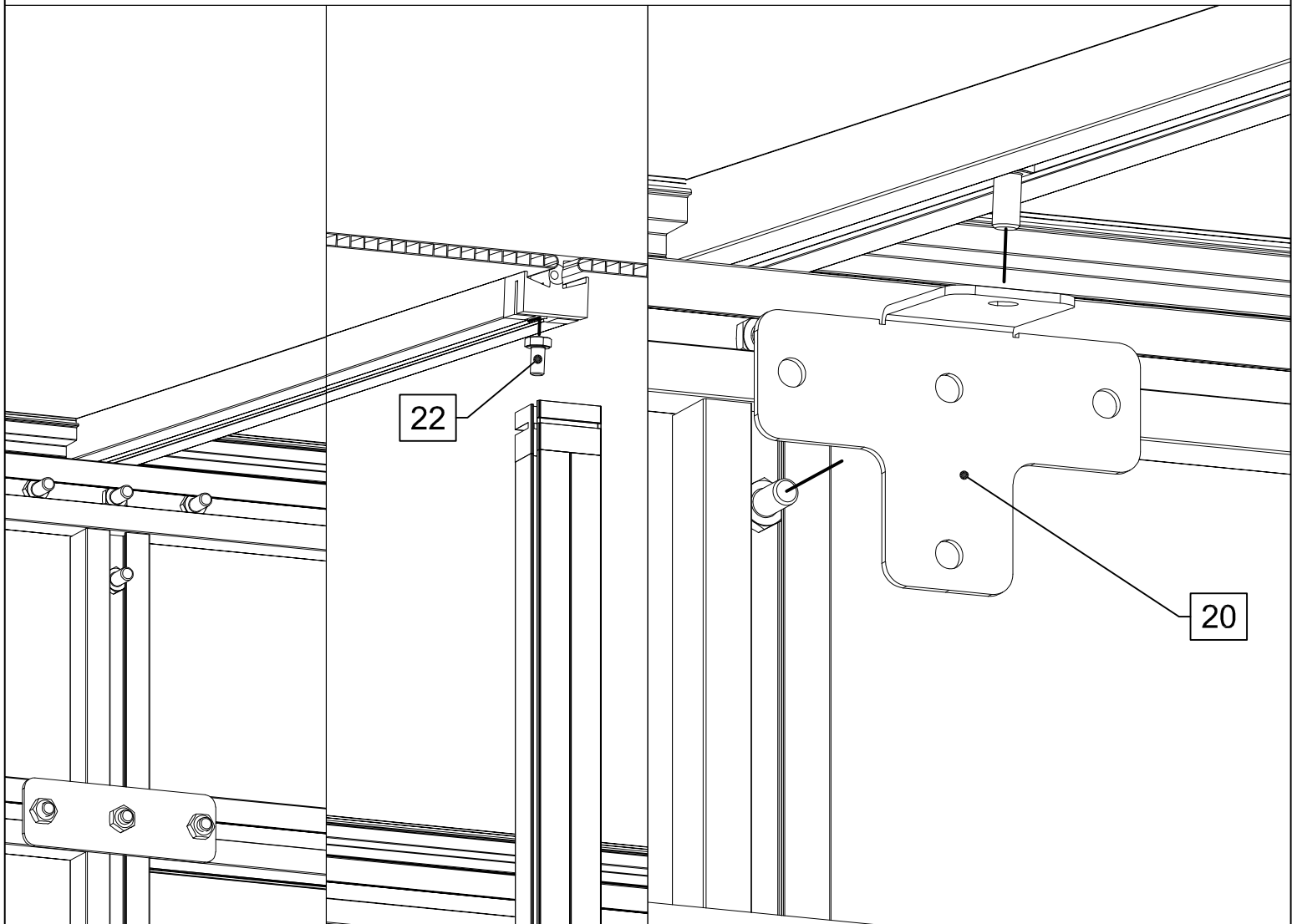
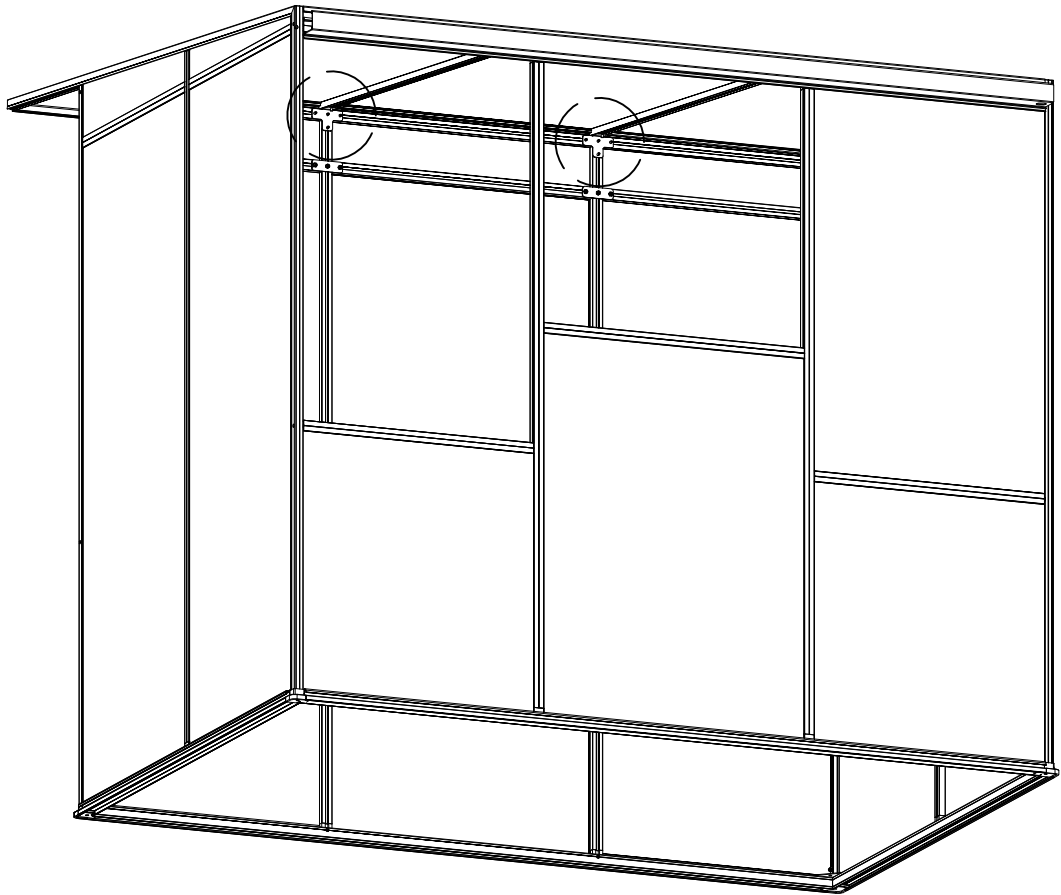


I  
VD



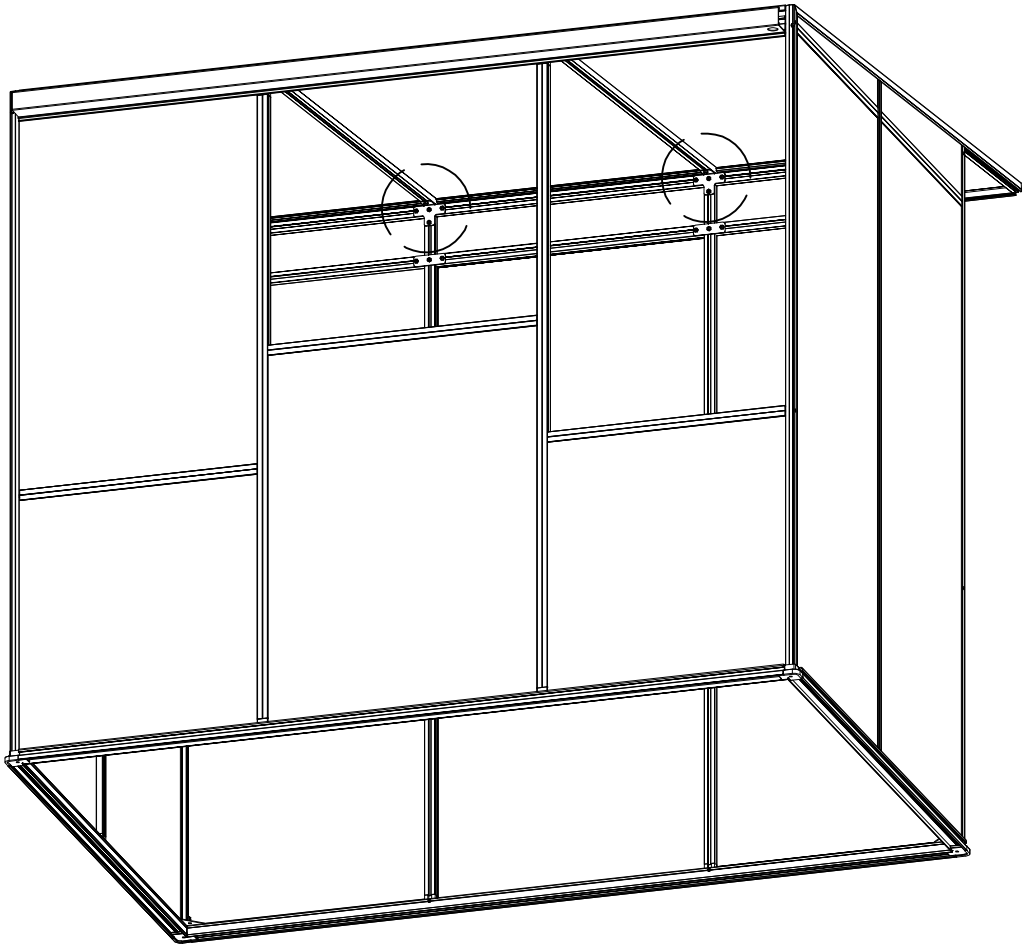


I  
VD



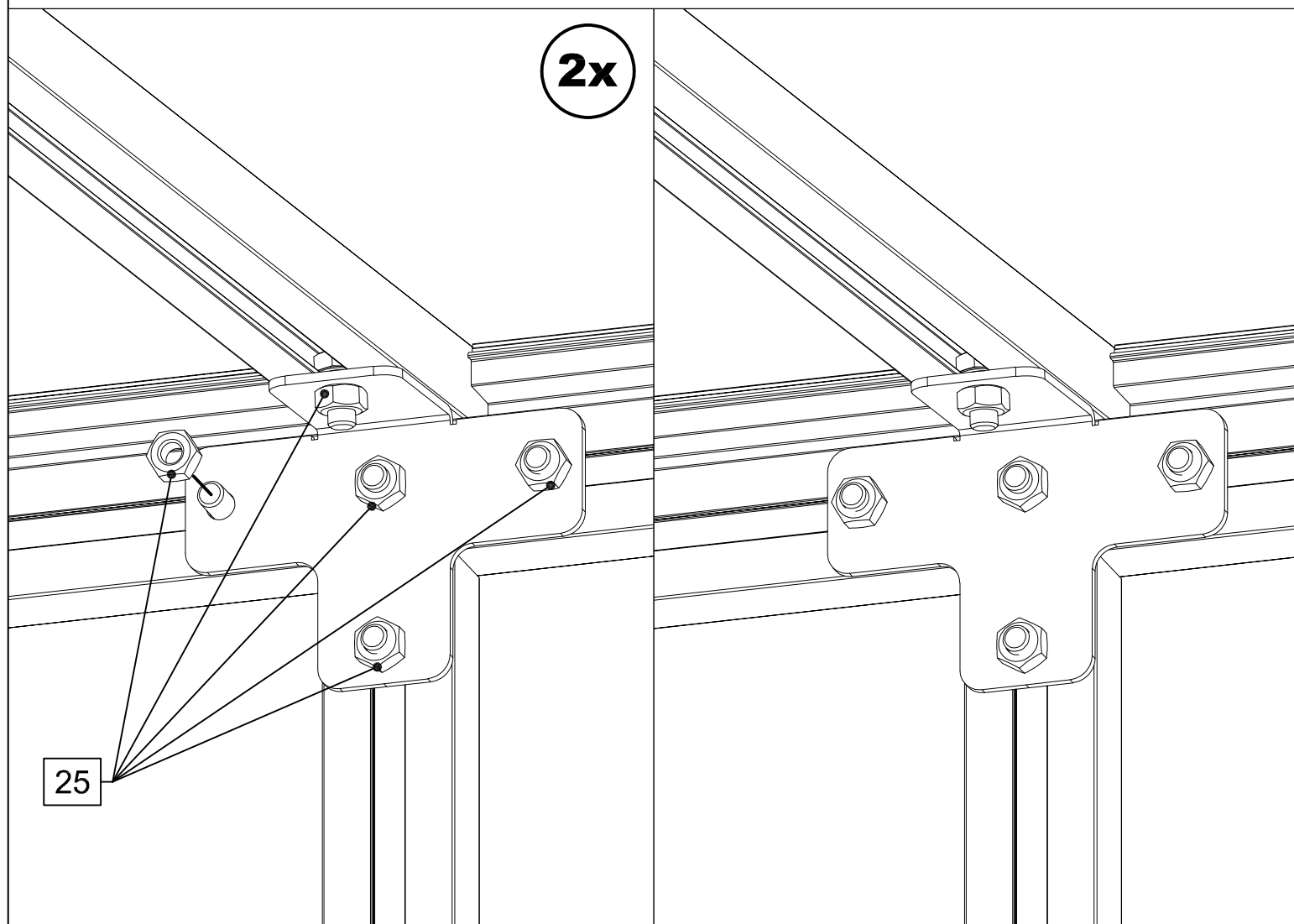
I

VD

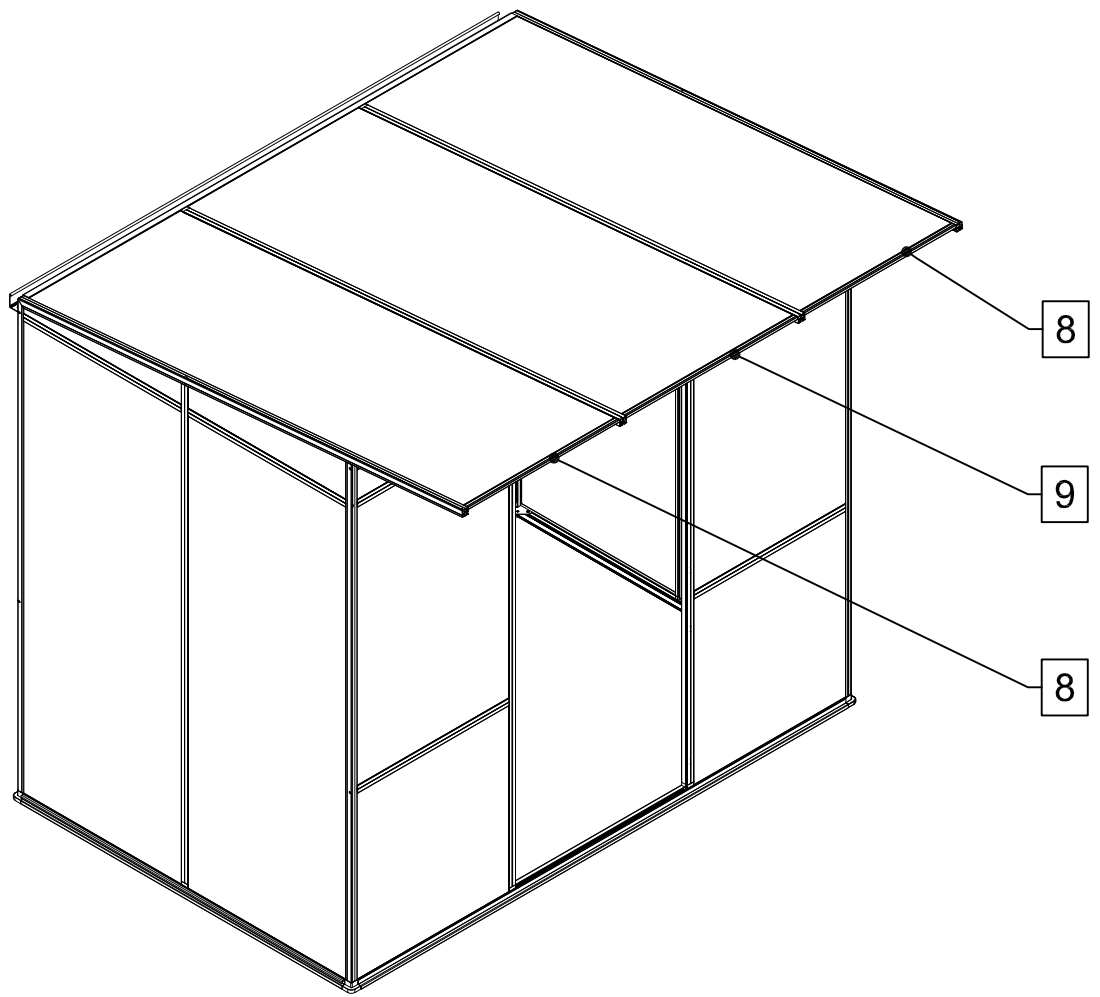


2x

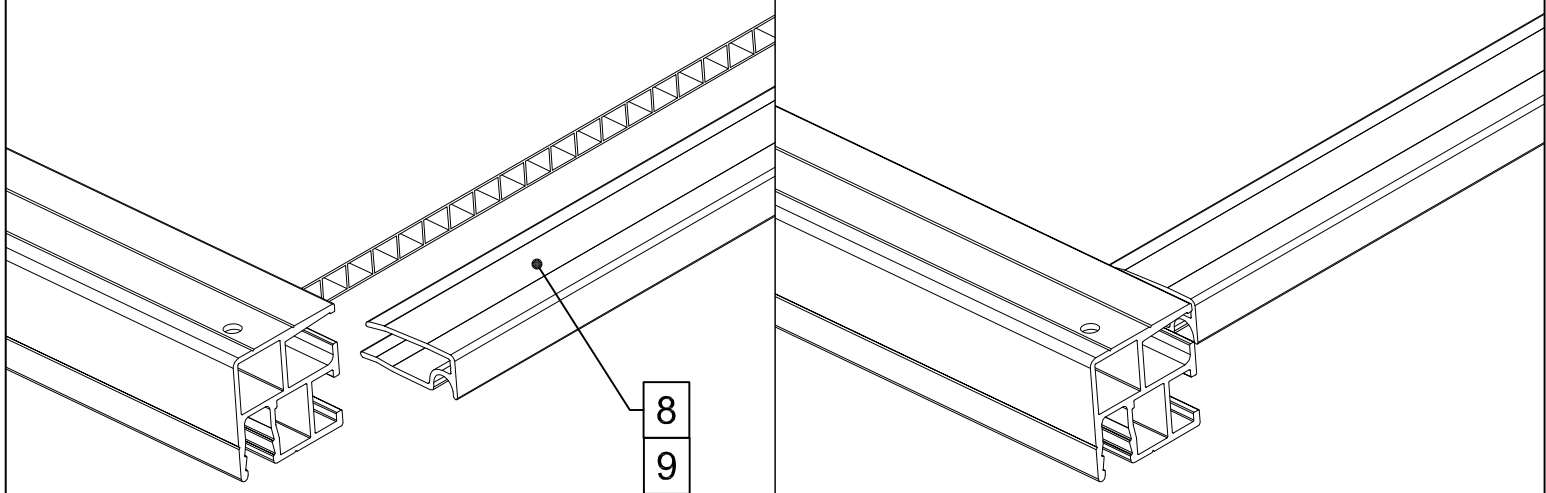
25



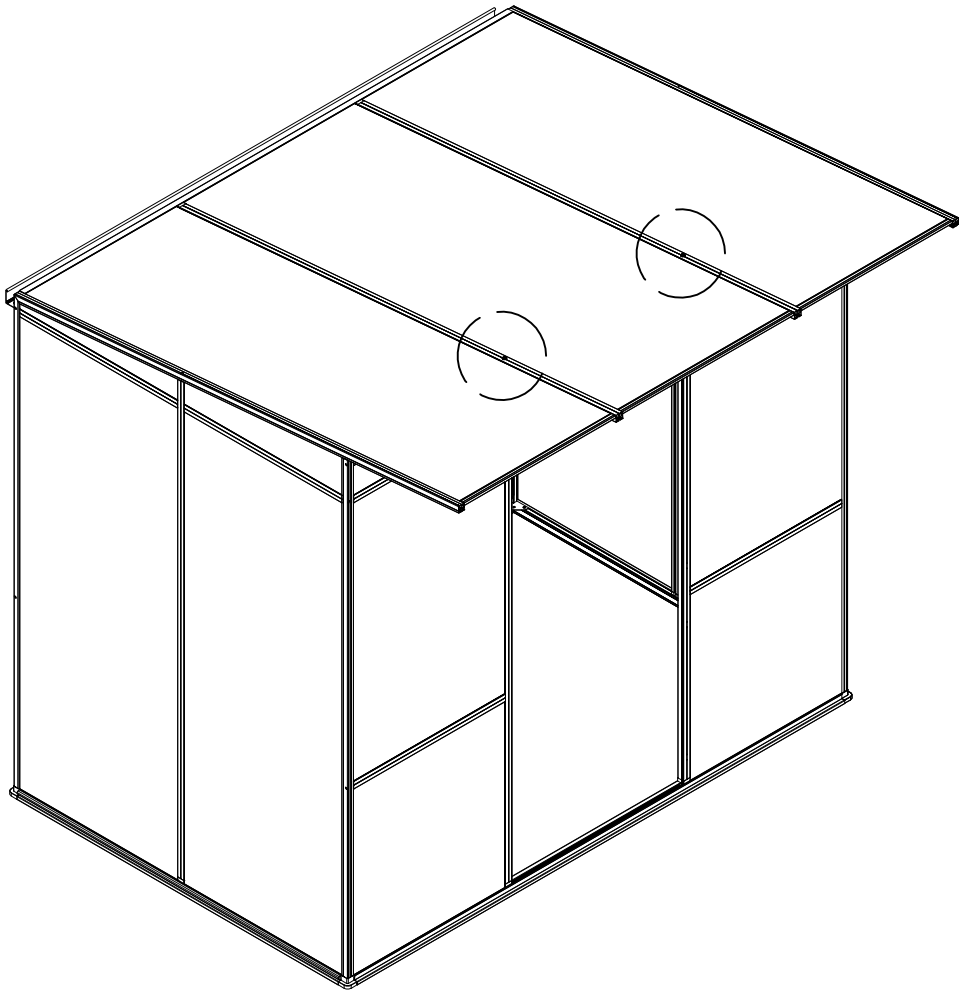
**A**



**3x**



A

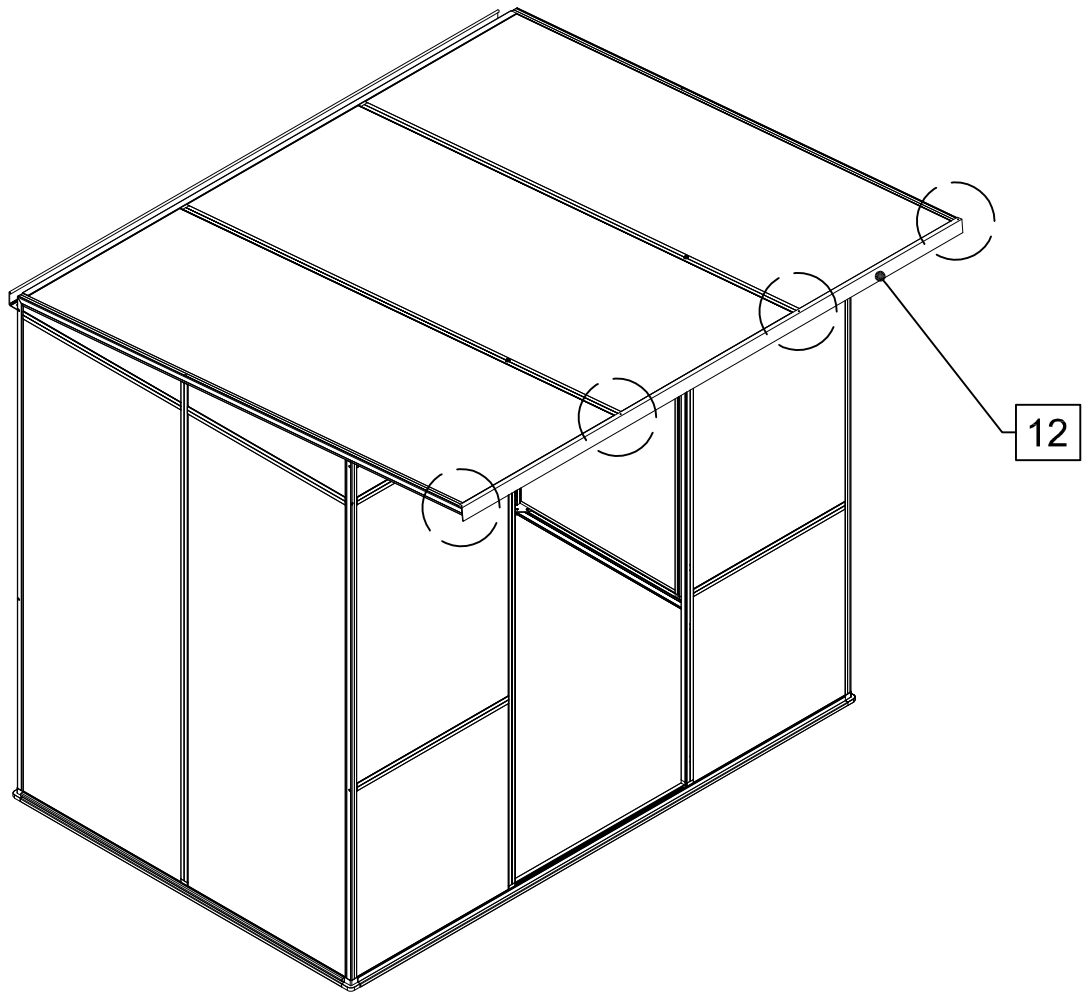


2x

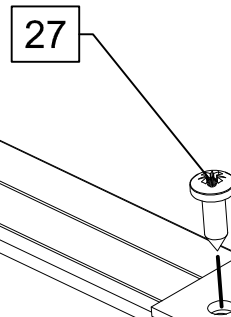
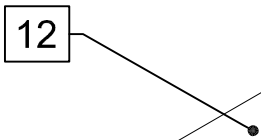
28  
30



**A**

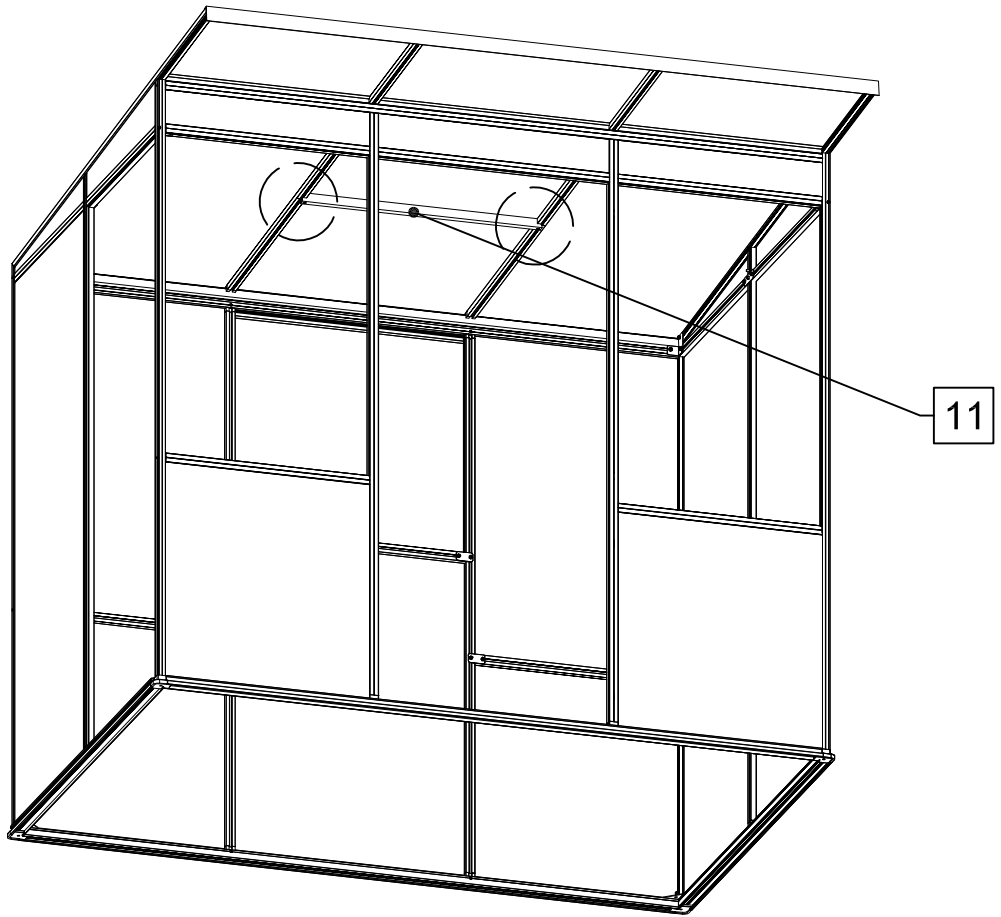


**4x**

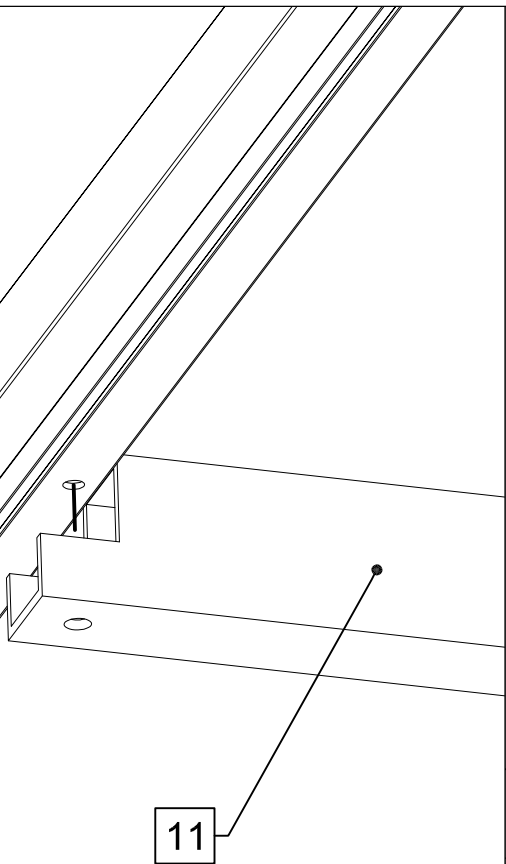


I

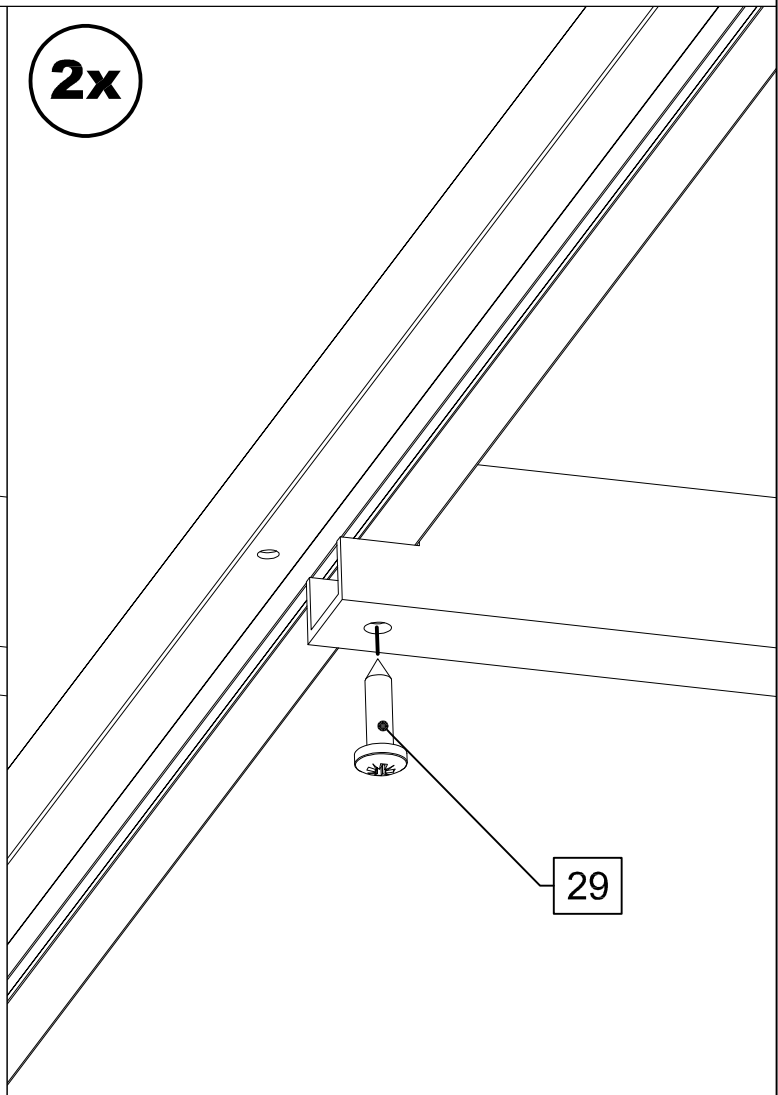
VD



2x



11

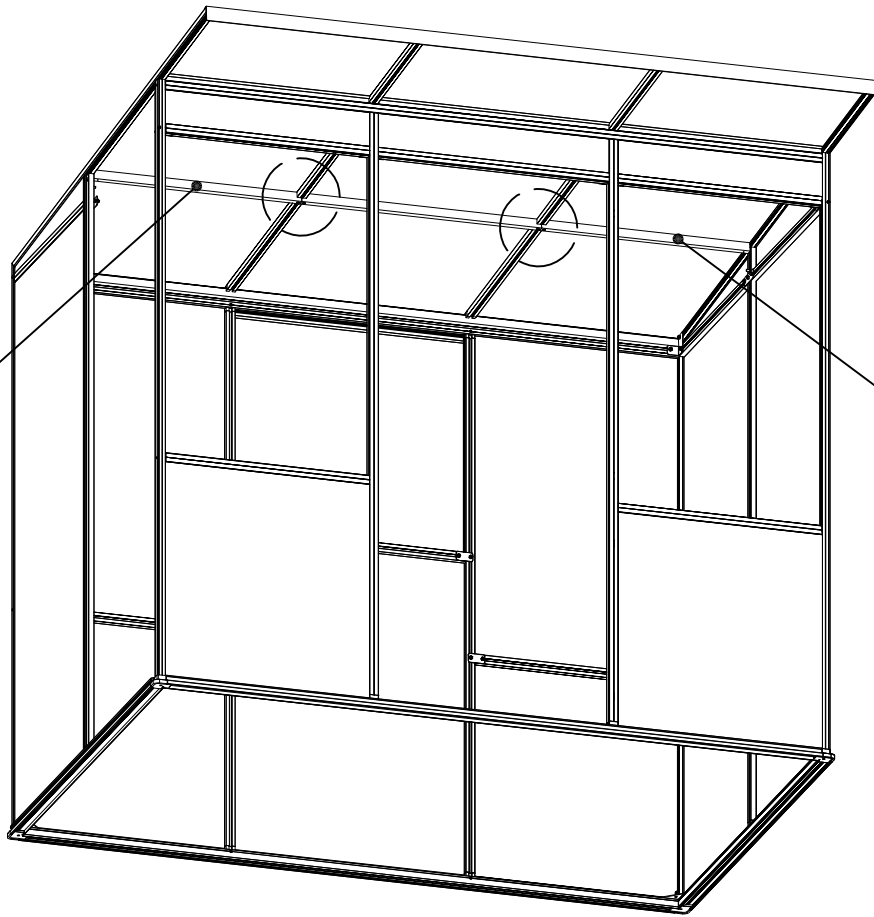


29

I

VD

10

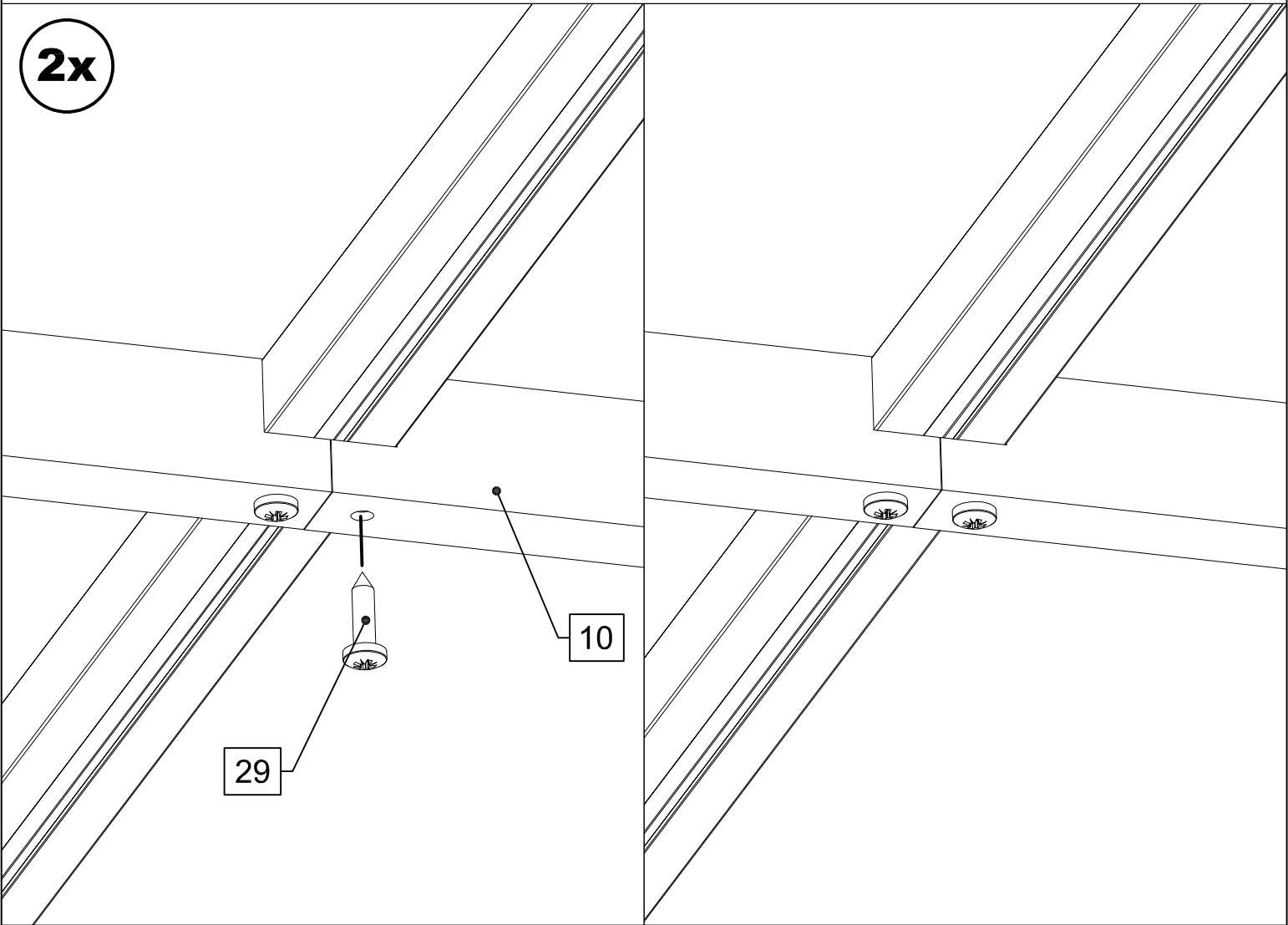


10

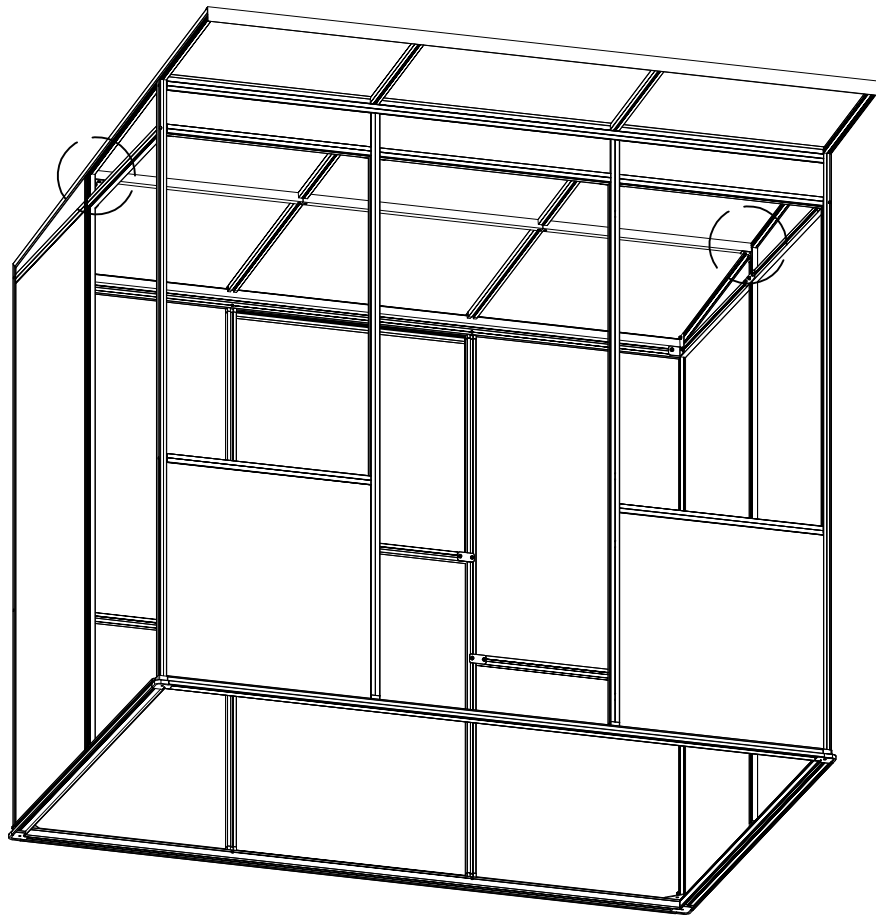
2x

29

10



I  
VD

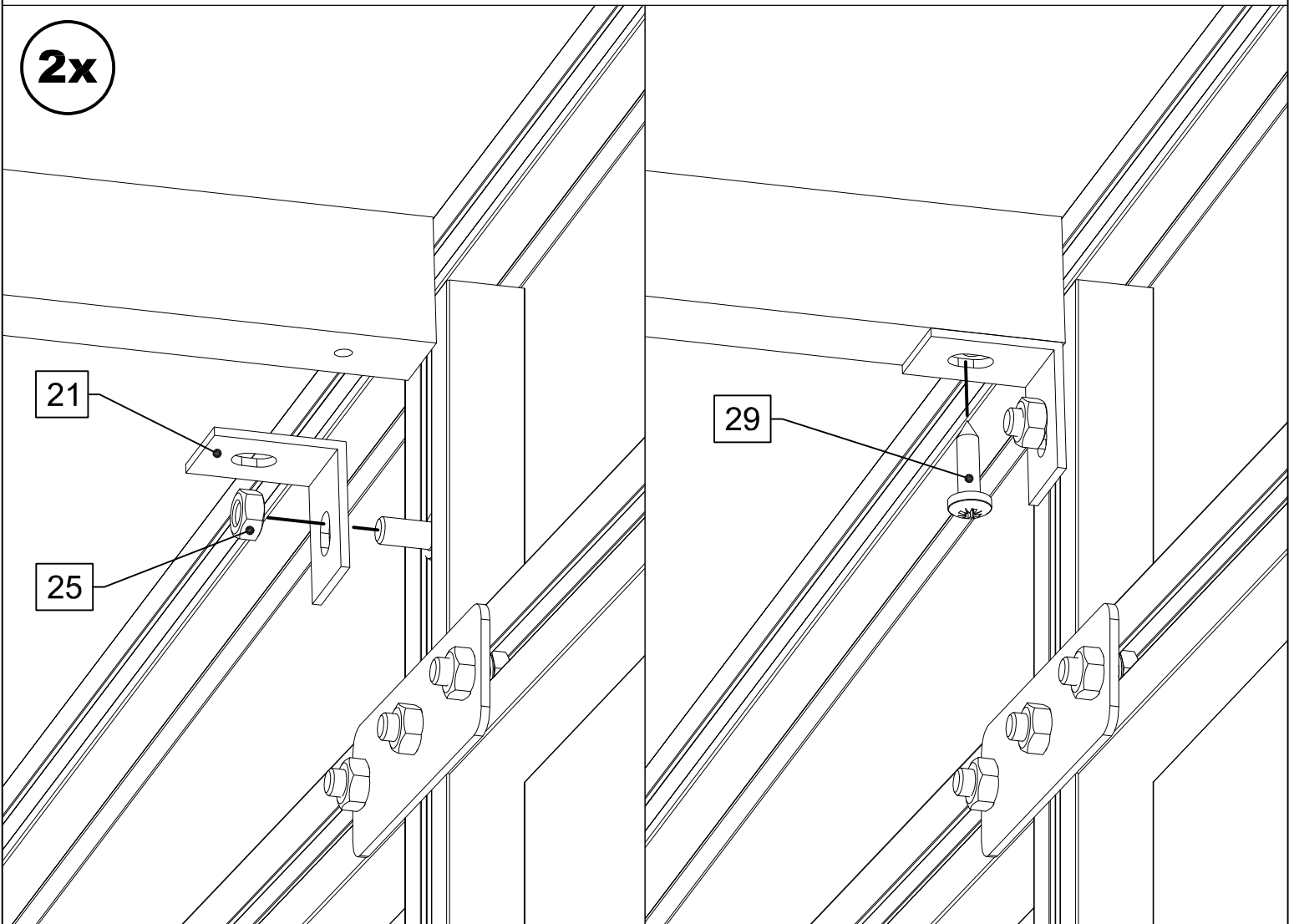


2x

21

25

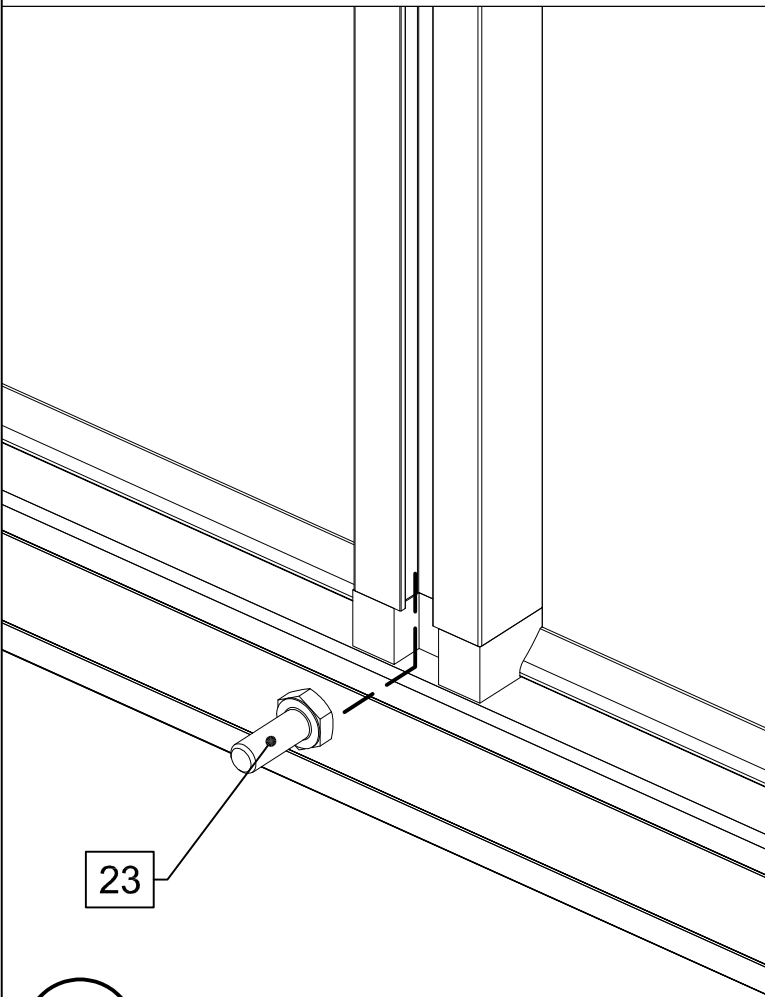
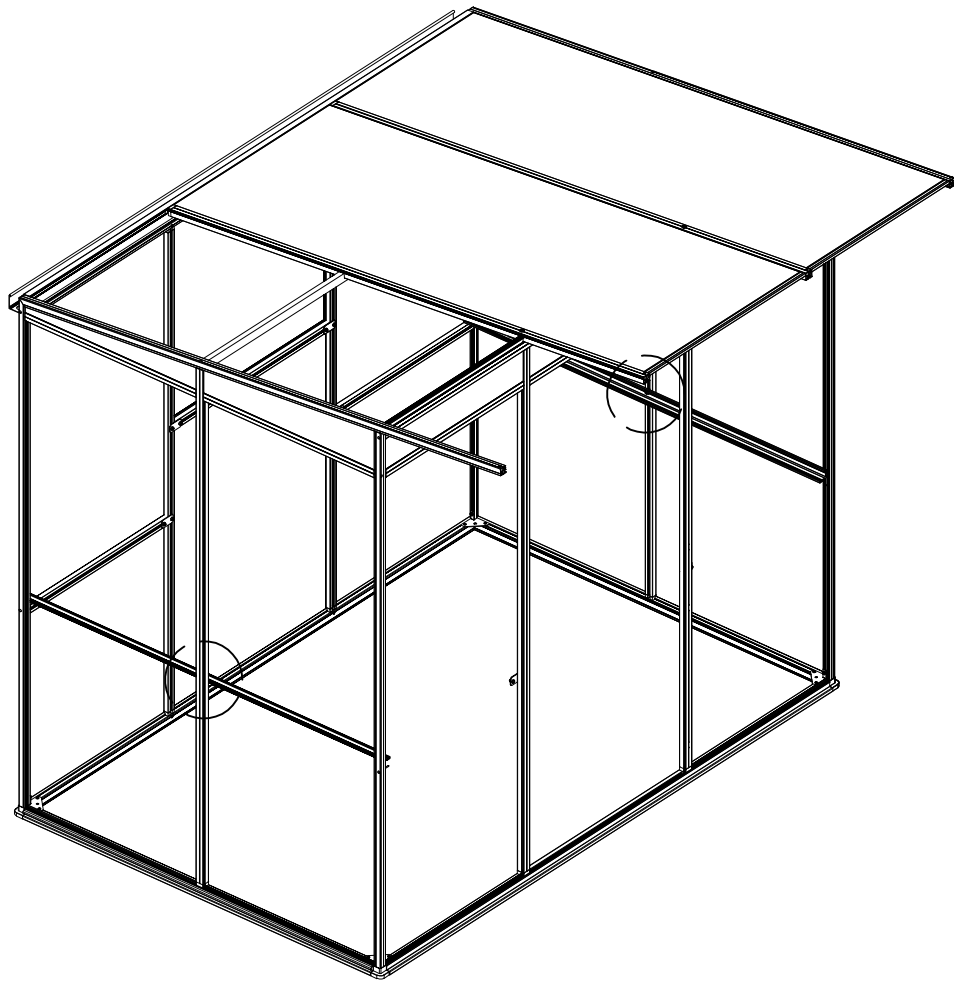
29





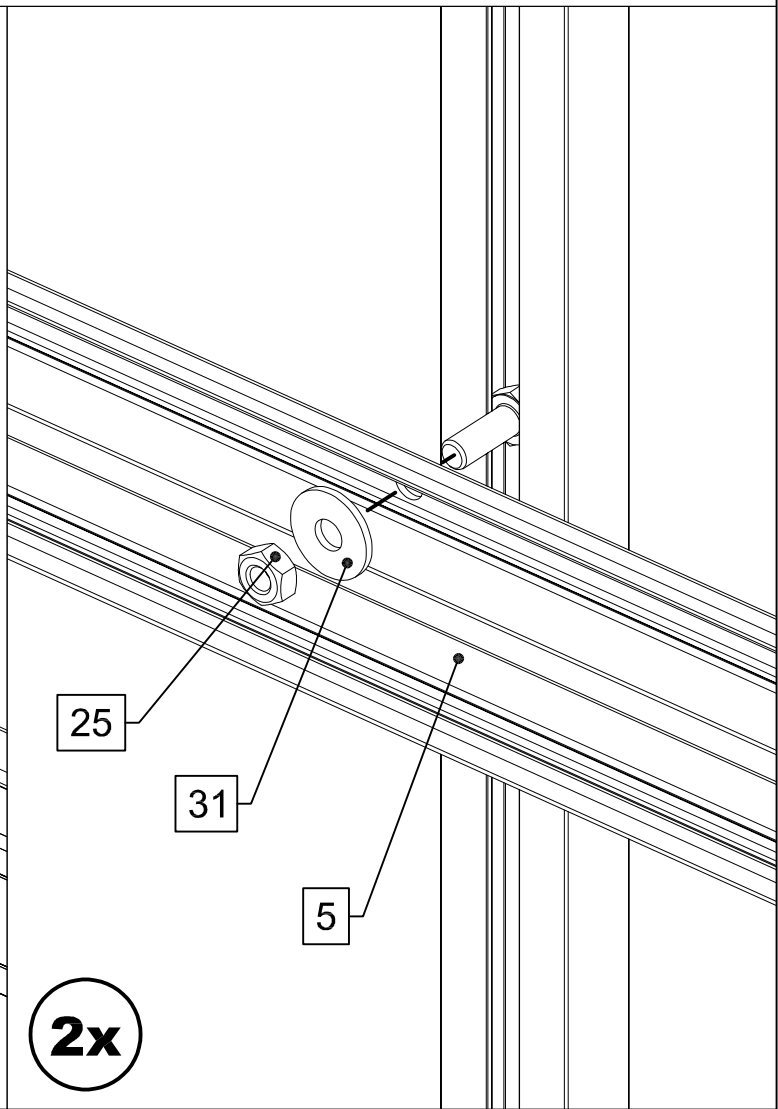
I

VD



23

2x



25

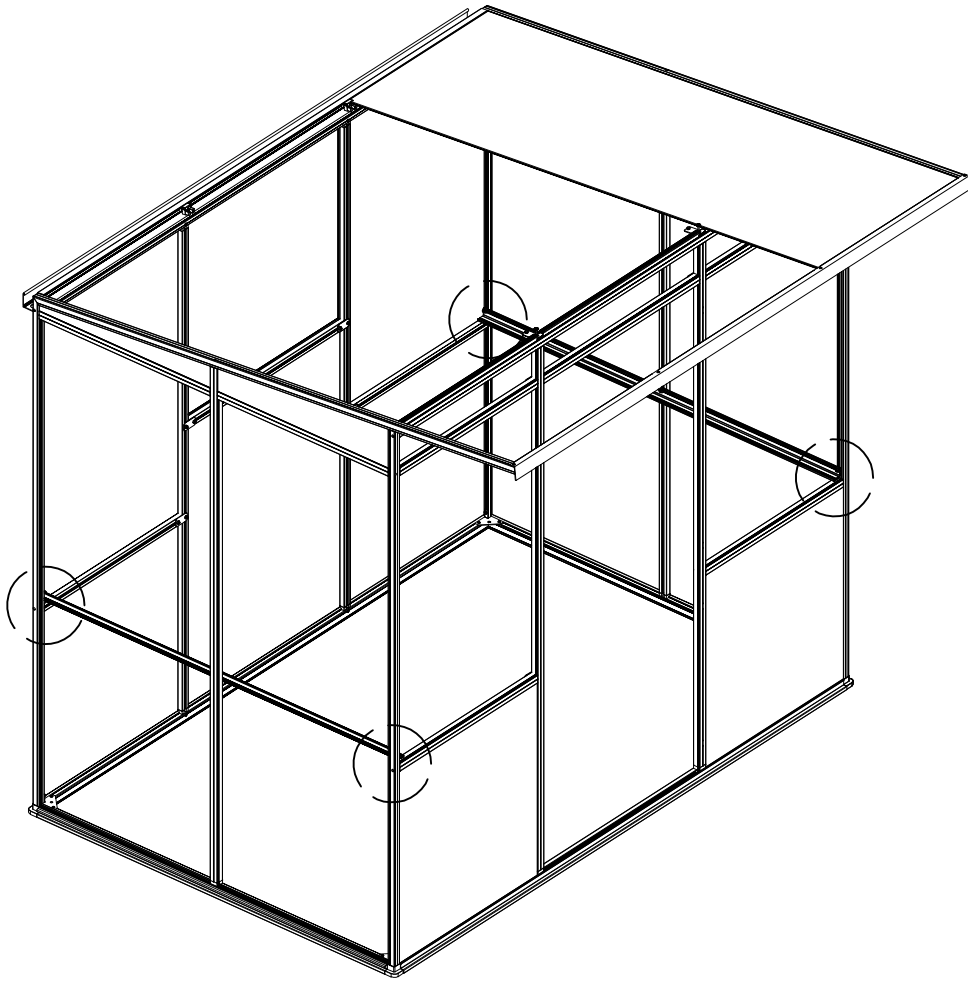
31

5

2x

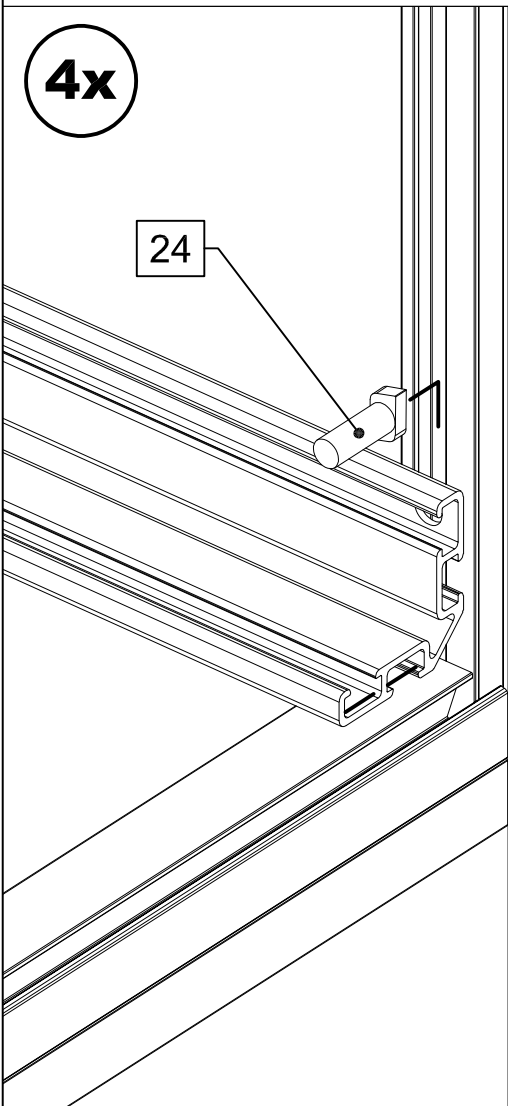
I

VD



4x

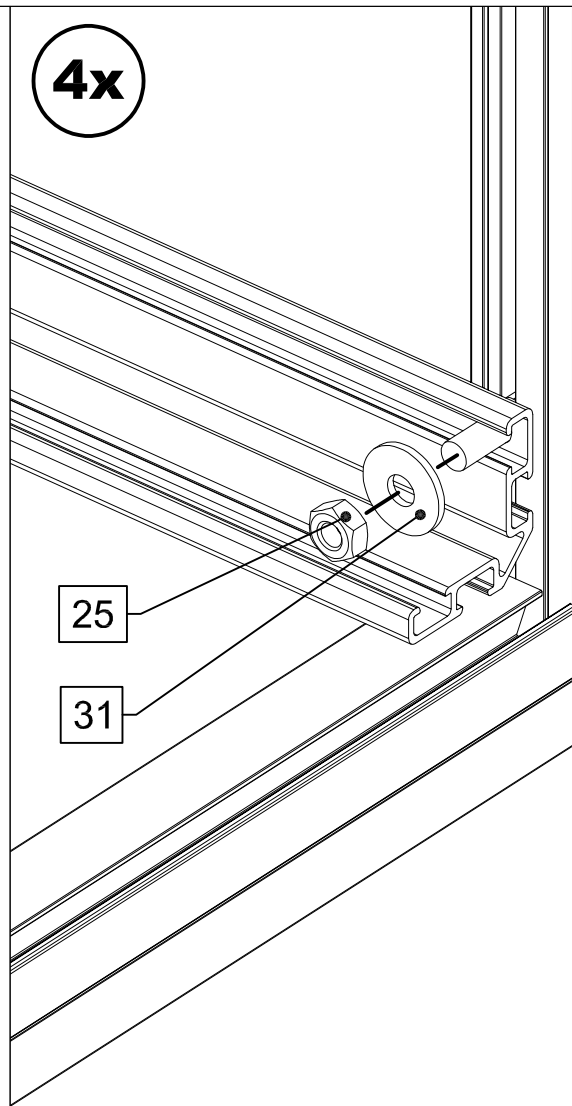
24



4x

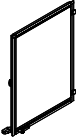

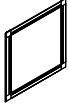
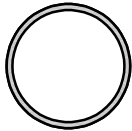
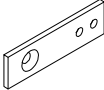
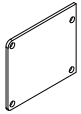
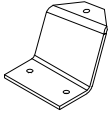
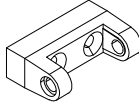
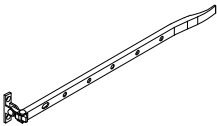
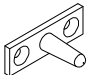
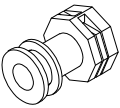
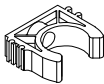
25

31



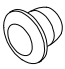




# STÜCKLISTE

## Endmontage Jasmin

| Pos. | Abbildung   | Art.-Nr.                      | Bezeichnung                    | Anzahl | Bemerkung |
|------|---|-------------------------------|--------------------------------|--------|-----------|
| 1    |    |                               | Tür, oben                      | 1      |           |
| 2    |    |                               | Tür, unten                     | 1      |           |
| 3    |    |                               | Rückwandfenster                | 1      |           |
| 4    |    | P075-03-01-00-00-1            | Fallrohr $\varnothing 32$ mm   | 1      | 1750 mm   |
| 5    |   | 9999000475                    | Fallrohrbefestigungsplatte     | 1      |           |
| 6    |  | 9999000422                    | Rinnenenddeckel                | 2      |           |
| 7    |  | 9999002149                    | Türfeststeller                 | 1      |           |
| 8    |  | 9999000258                    | Scharnierunterteil             | 4      |           |
| 9    |  | 9999000302                    | Handaufsteller                 | 1      |           |
| 10   |  | Liegt dem Handaufsteller bei. | Fixierdorn<br>(Handaufsteller) | 2      |           |
| 11   |  | 9999000216                    | Rinnenablauf<br>(schraubbar)   | 1      |           |
| 12   |  | 9999000027                    | Fallrohrhalter                 | 1      |           |



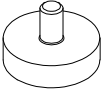
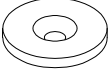
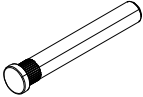



# STÜCKLISTE

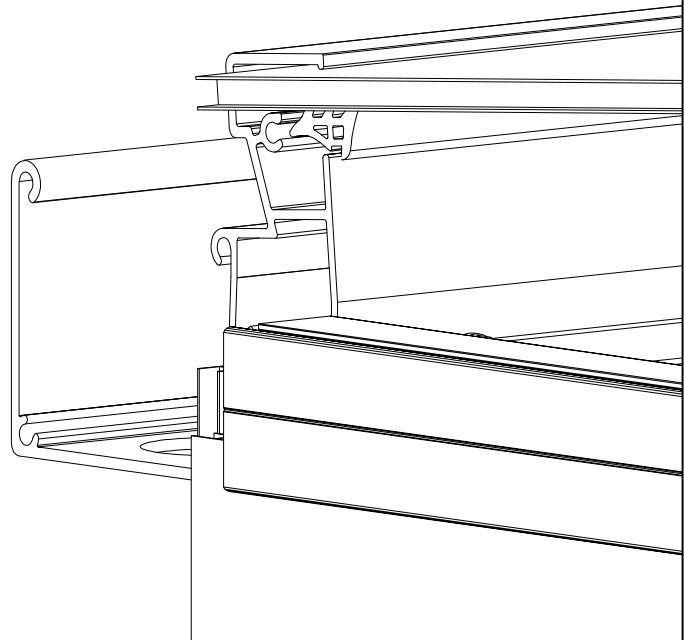
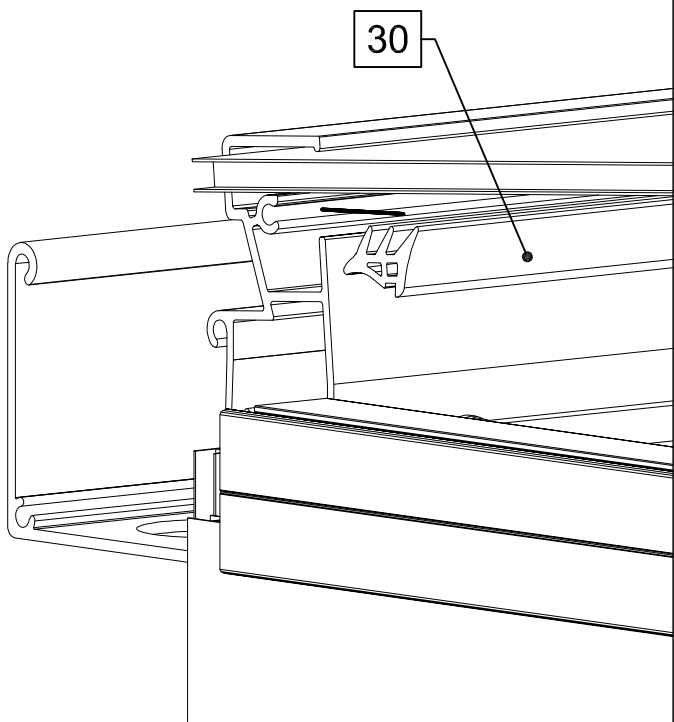
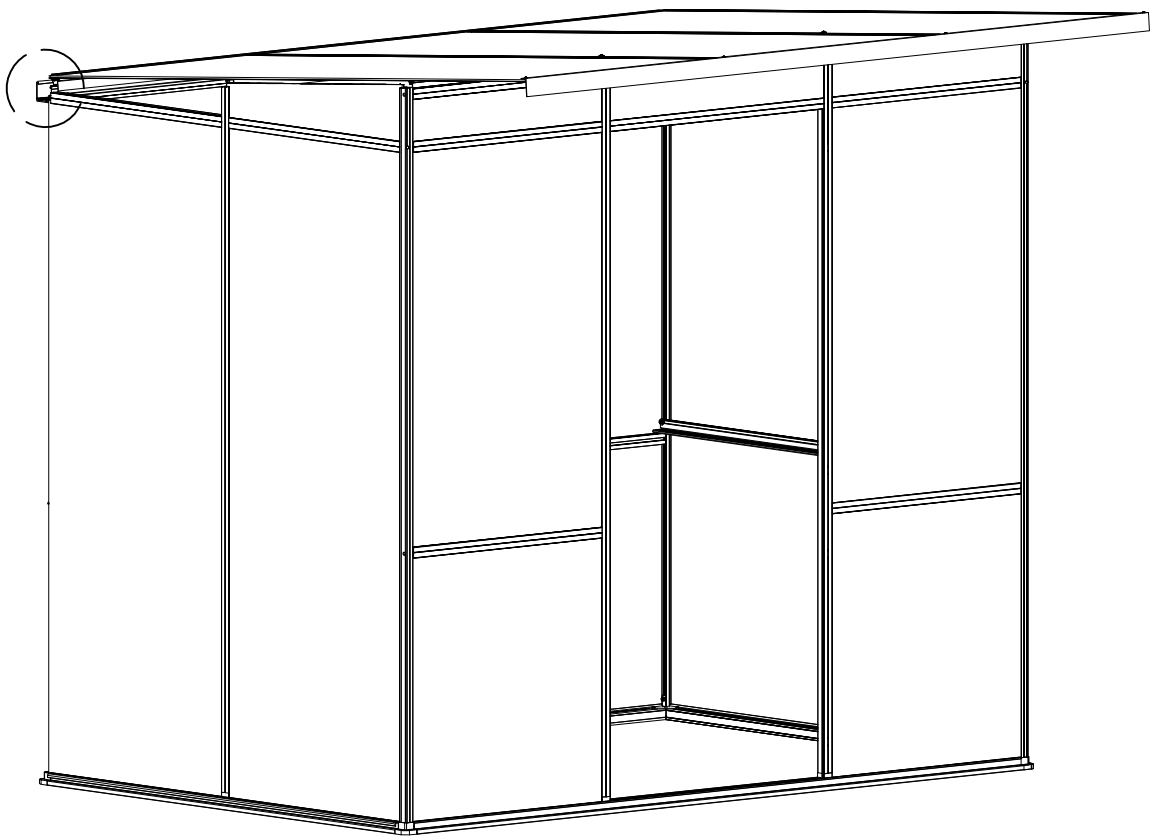
## Endmontage Jasmin

| Pos. | Abbildung   | Art.-Nr.   | Bezeichnung                                | Anzahl | Bemerkung |
|------|---|------------|--|--------|-----------|
| 13   |    | 9999000097 | Blindstopfen für<br>10 mm Bohrung          | 14     |           |
| 14   |    | 9999000506 | Abstandsrolle<br>ø 10 mm                   | 2      |           |
| 15   |    | 9999000128 | Sechskantmutter<br>M6                      | 1      | DIN 934   |
| 16   |    | 9999002682 | Sechskantschraube<br>M4 x 8                | 2      | DIN 933   |
| 17   |   | 9999002683 | Sechskantmutter,<br>selbstsichernd<br>M4   | 2      | DIN 985   |
| 18   |  | 9999000170 | Senkschraube<br>M6 x 20                    | 1      | DIN 965   |
| 19   |  | 9999000139 | Linsenkopfschraube<br>3,5 x 9,5            | 4      | DIN 7981  |
| 20   |  | 9999000144 | Linsenkopfschraube<br>4,2 x 13             | 8      | DIN 7981  |
| 21   |  | 9999000155 | Senkkopfschraube<br>3,5 x 9,5              | 2      | DIN 7982  |
| 22   |  | 9999000163 | Senkkopfschraube<br>4,8 x 25               | 8      | DIN 7982  |
| 23   |  | 9999000189 | Bohrschraube<br>mit Linsenkopf<br>3,5 x 13 | 2      | DIN 7504  |
| 24   |  | 9999002532 | Bohrschraube<br>mit Linsenkopf<br>3,9 x 13 | 1      | DIN 7504  |

# STÜCKLISTE

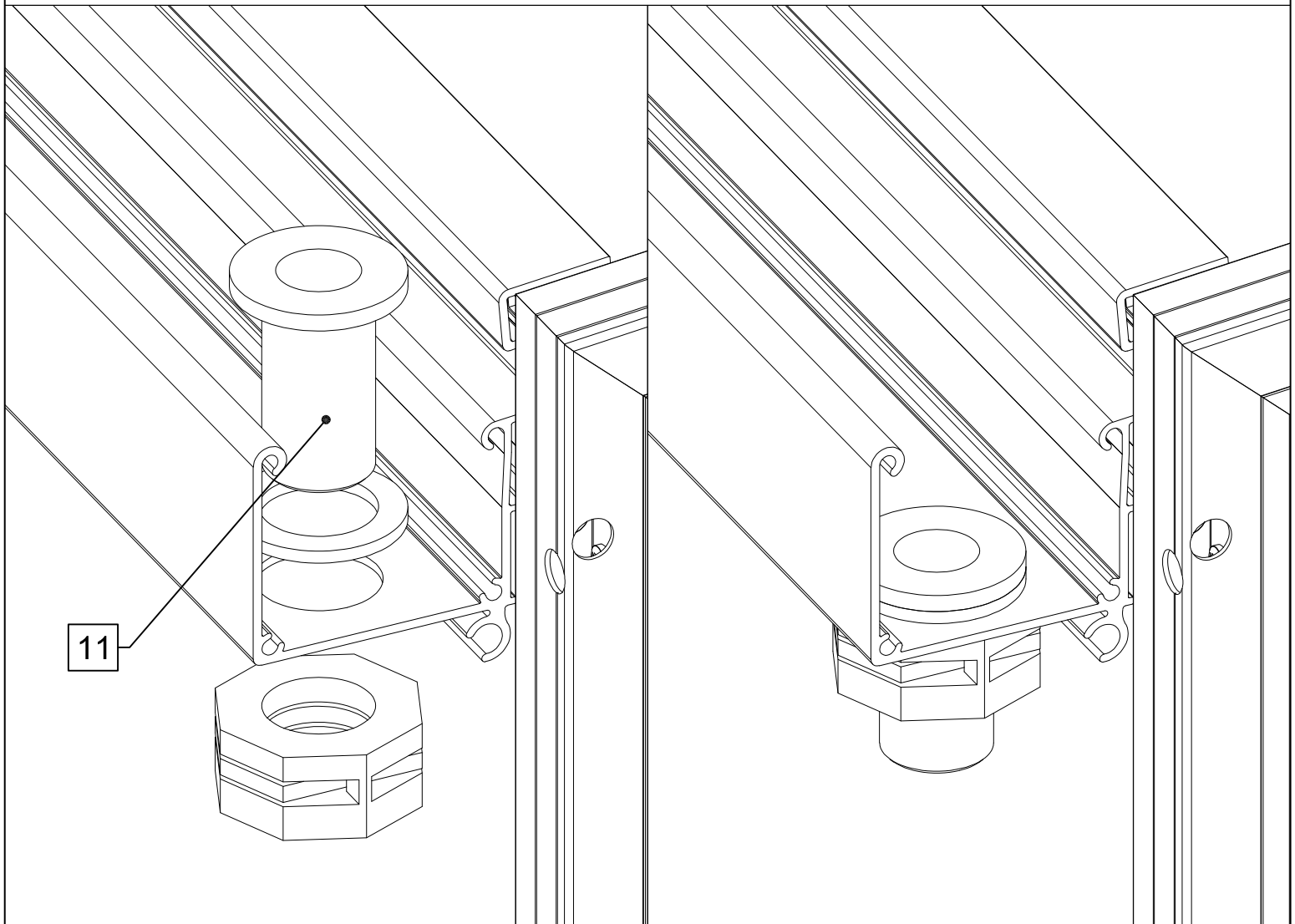
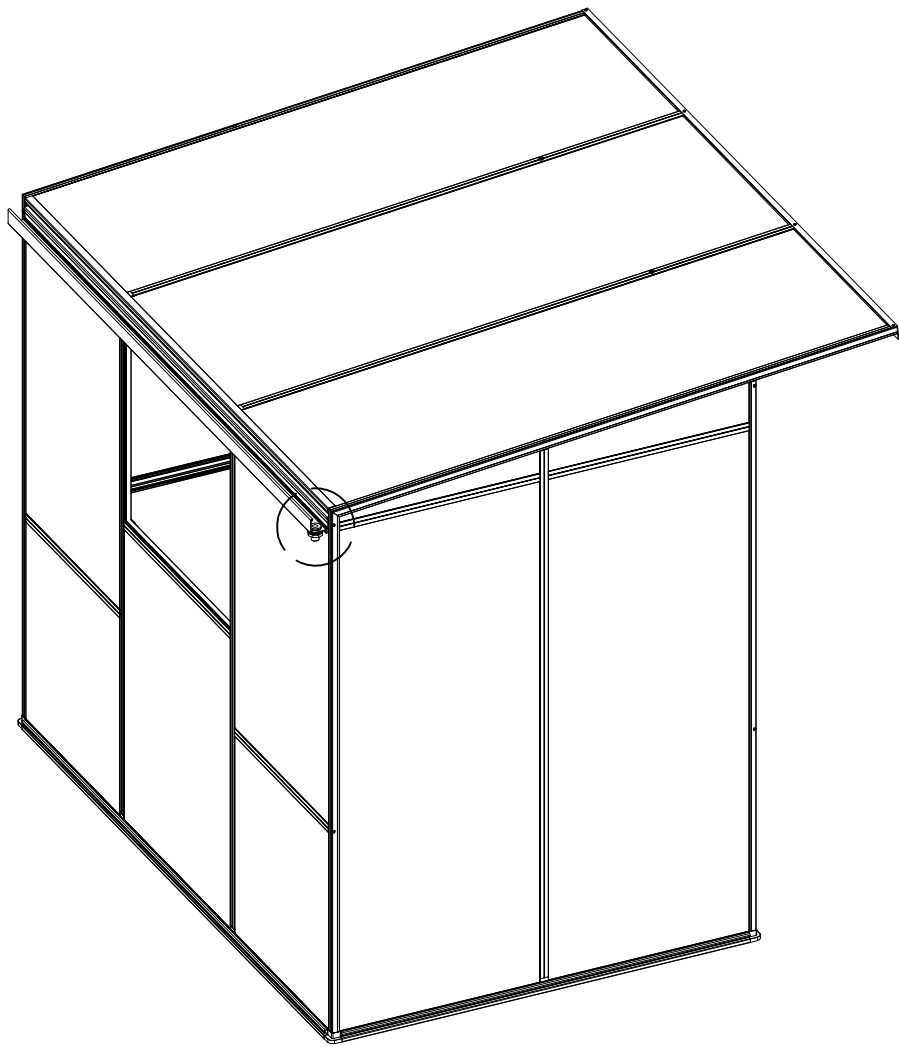
## Endmontage Jasmin

| Pos. | Abbildung   | Art.-Nr.   | Bezeichnung                                | Anzahl    | Bemerkung |
|------|---|------------|--|-----------|-----------|
| 25   |    | 9999001819 | Bohrschraube<br>mit Linsenkopf<br>4,2 x 13 | 2         | DIN 7504  |
| 26   |    | 9999000670 | Unterlegscheibe<br>A4,3                    | 2         | DIN 125   |
| 27   |    | 9999000638 | Magnet<br>(Neodym Flachgreifer)            | 1         |           |
| 28   |    | 9999000637 | Gegenstück<br>(Metallscheibe)              | 1         |           |
| 29   |   | 9999000358 | Scharnierbolzen                            | 4         |           |
| 30   |  | 9999000121 | Keildichtung<br>8 – 10 mm                  | 2,2 lfdm. |           |
| 31   |  | 9999001246 | Anlagedichtung<br>2 mm                     | 1,9 lfdm. |           |
| 32   |  | 9999002186 | Klemmgummi                                 | 1         | 790 mm    |
| 33   |   |            |  |           |           |
| 34   |   |            |  |           |           |
| 35   |   |            |  |           |           |
| 36   |   |            |  |           |           |



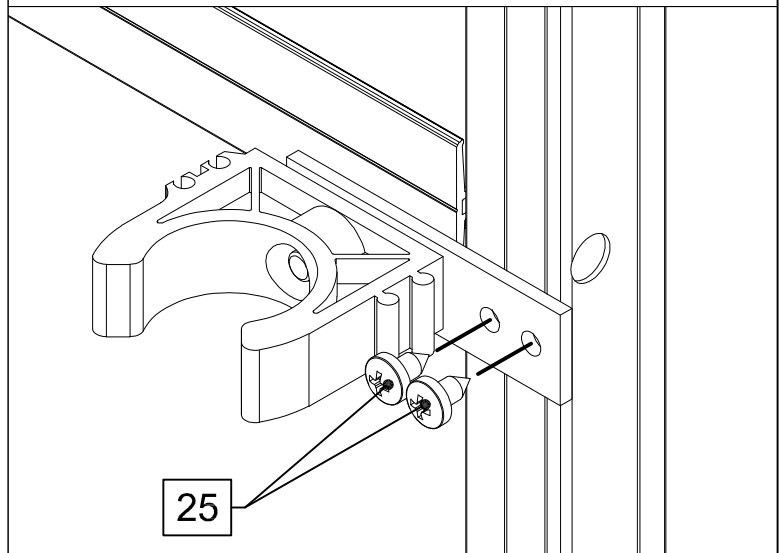
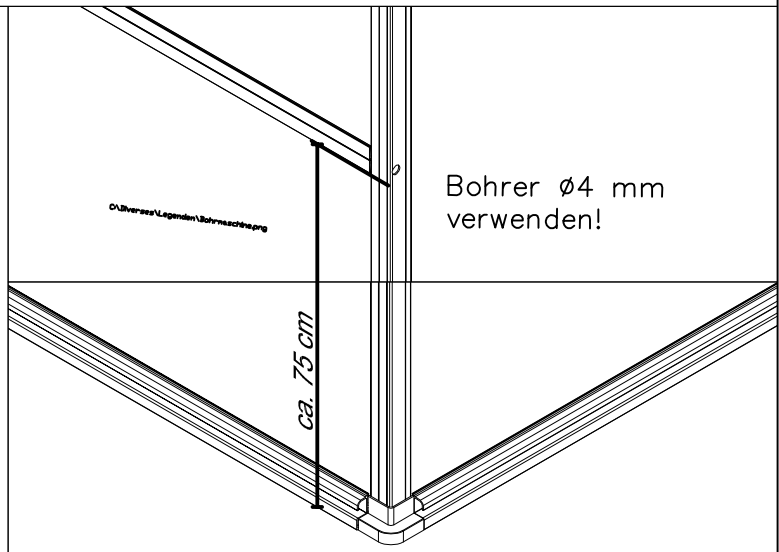
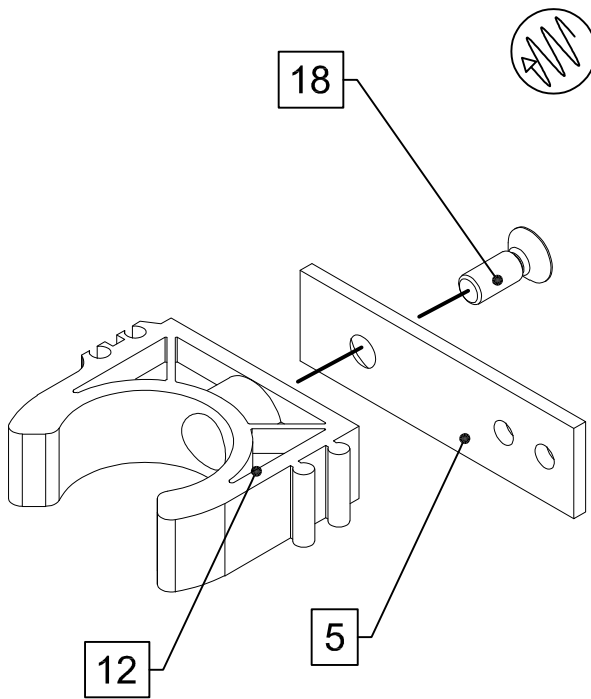
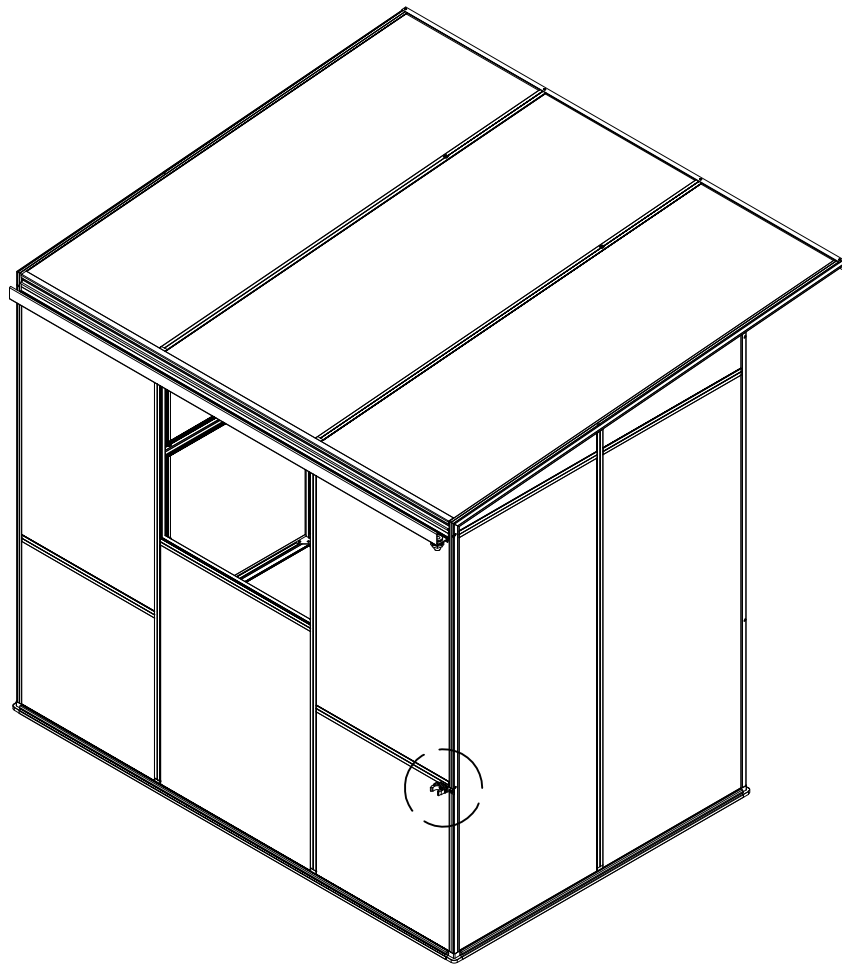
A

VD



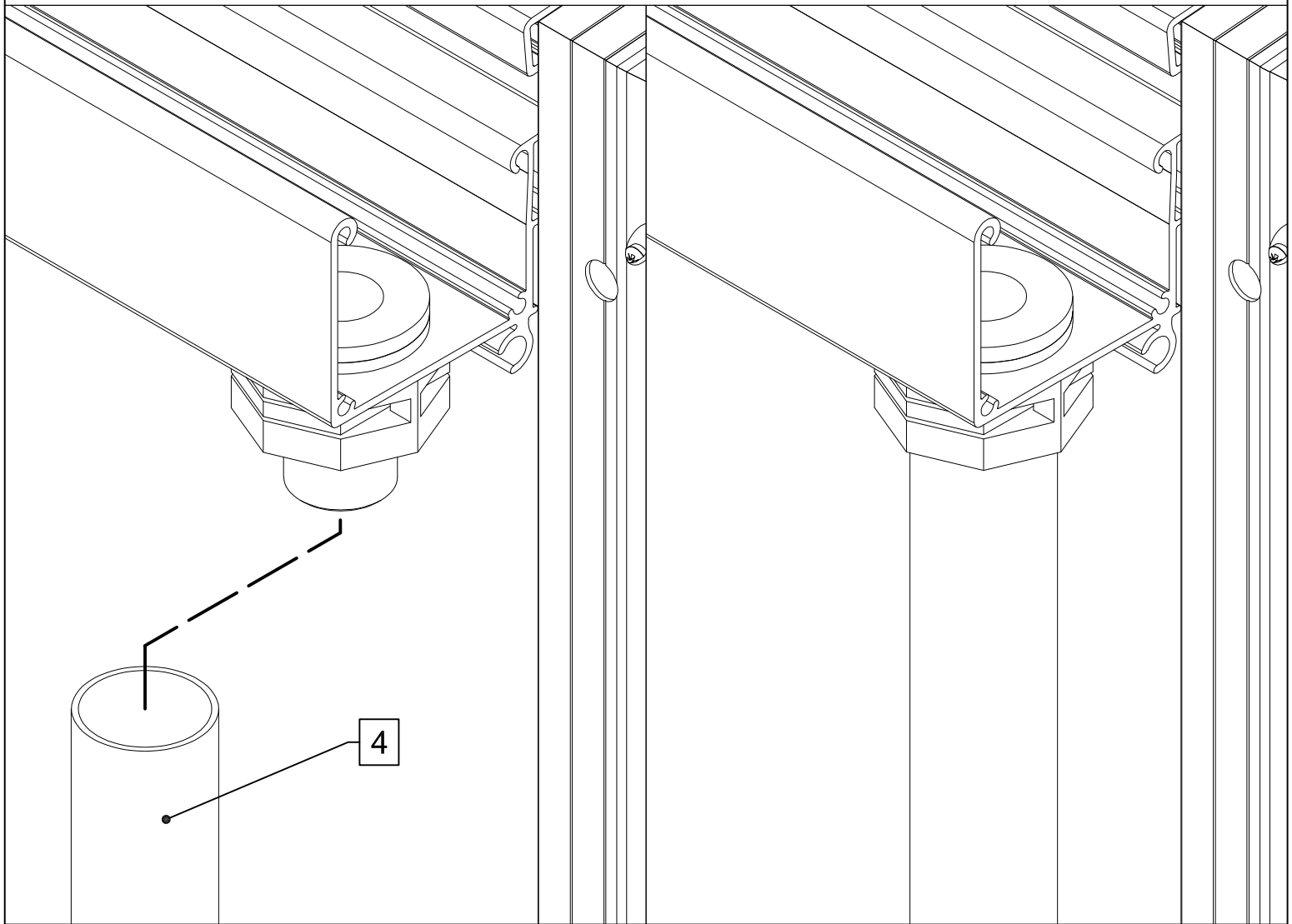
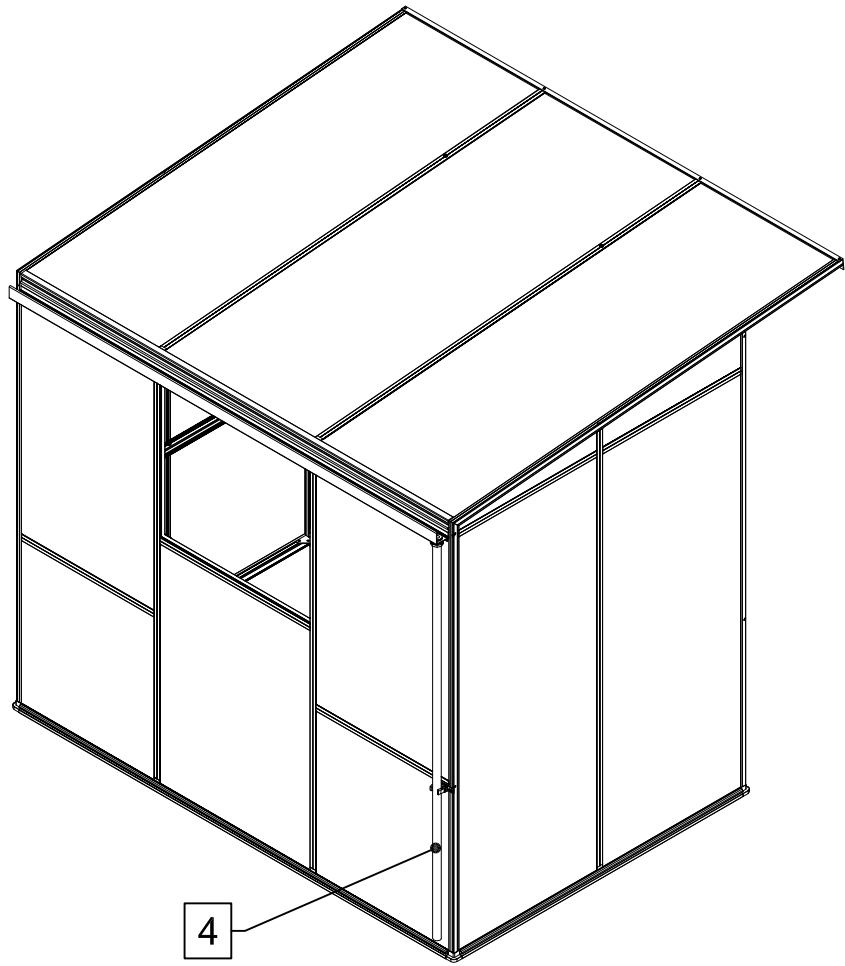
11

A

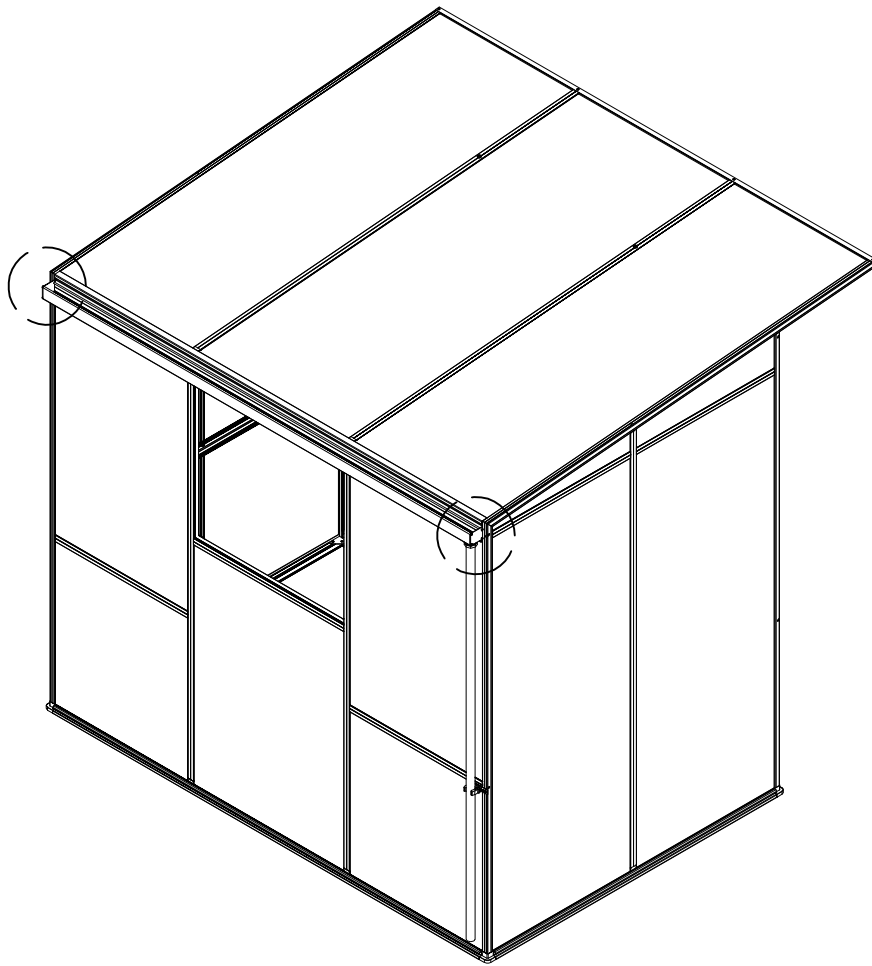




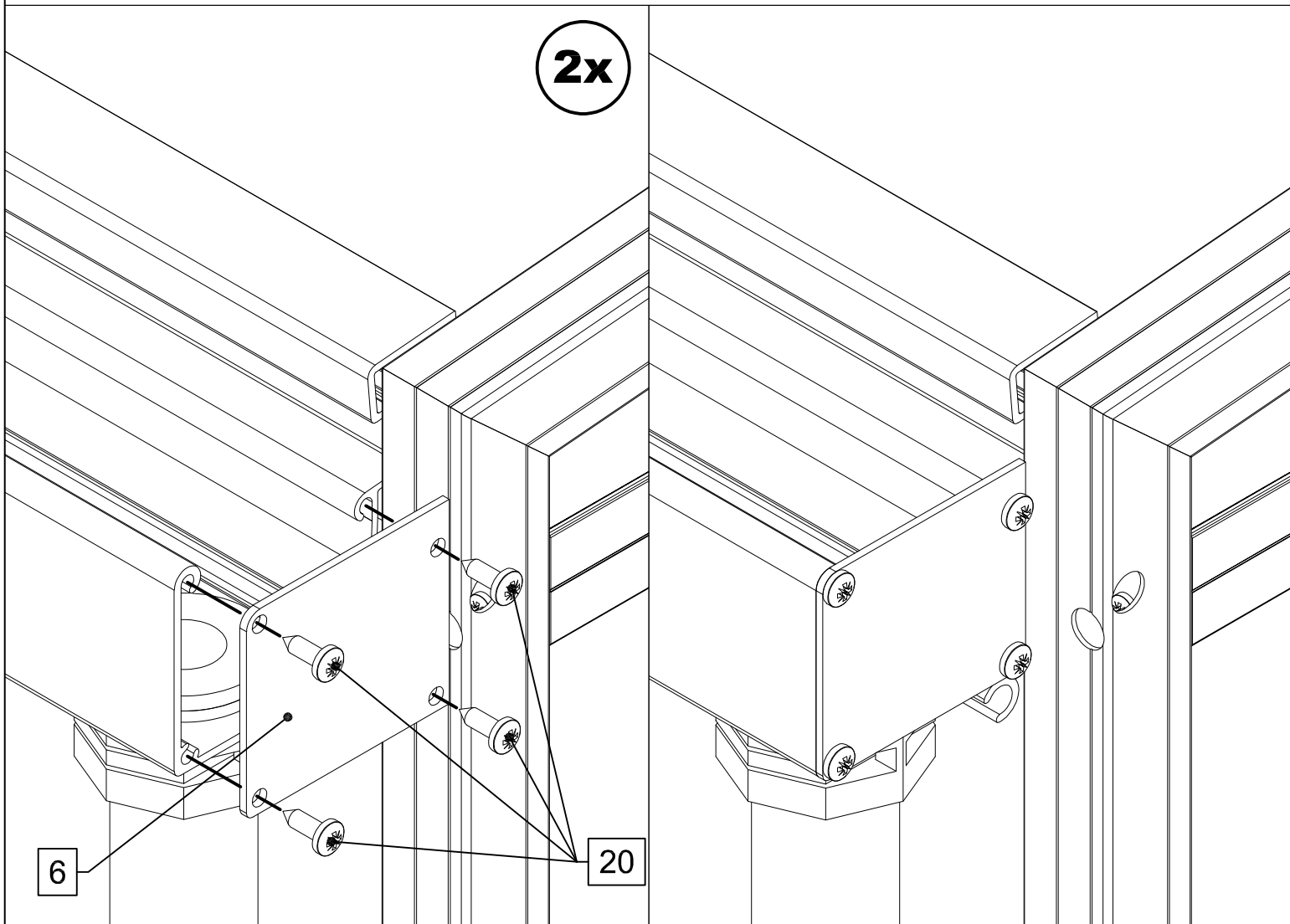
A



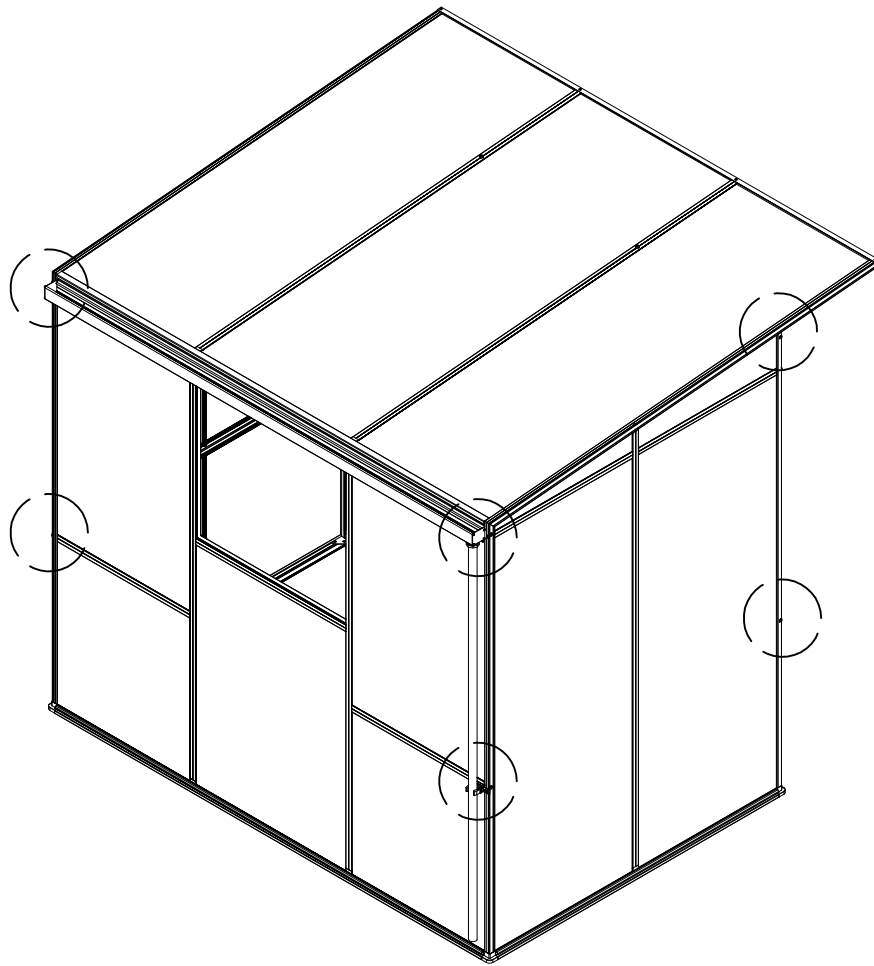
A



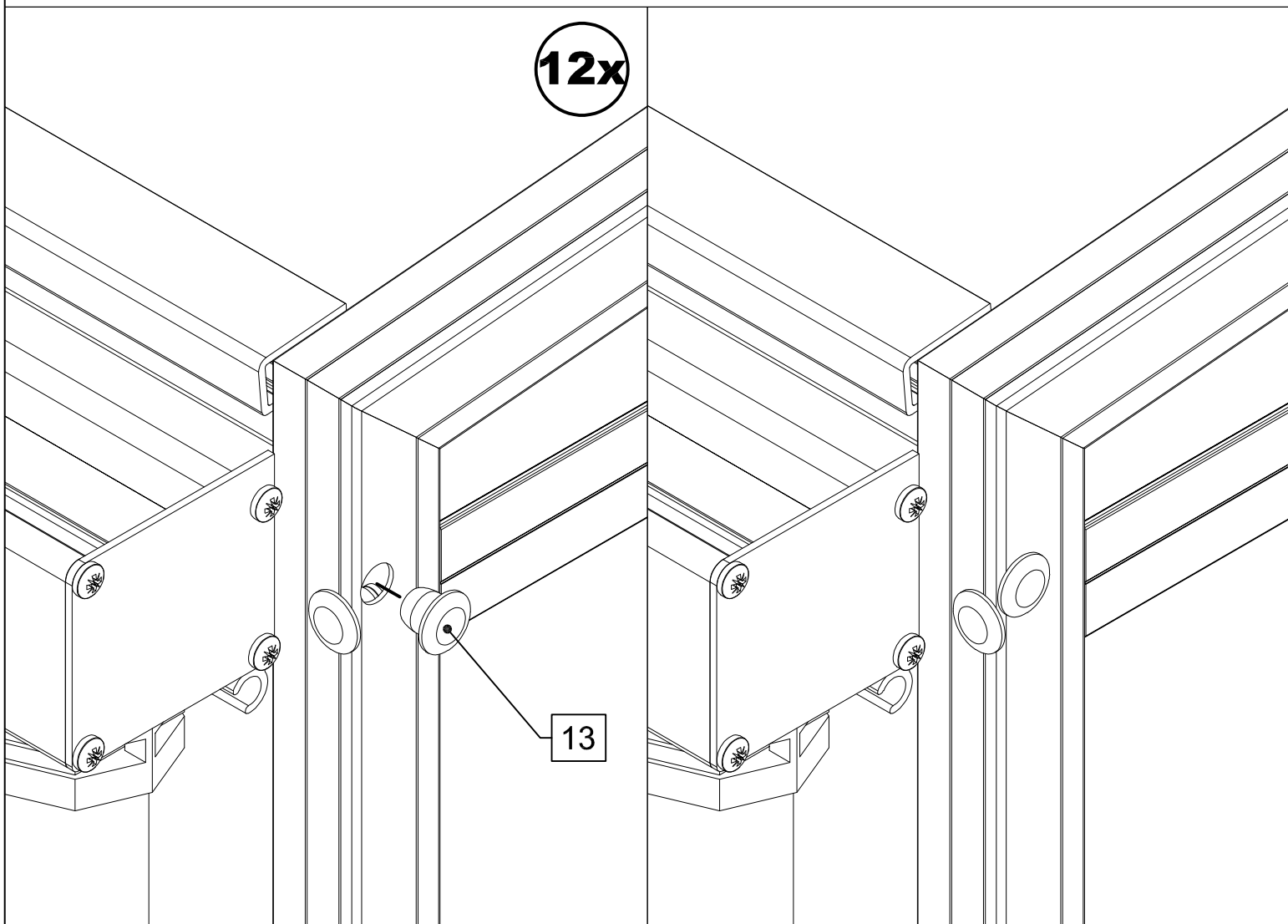
2x

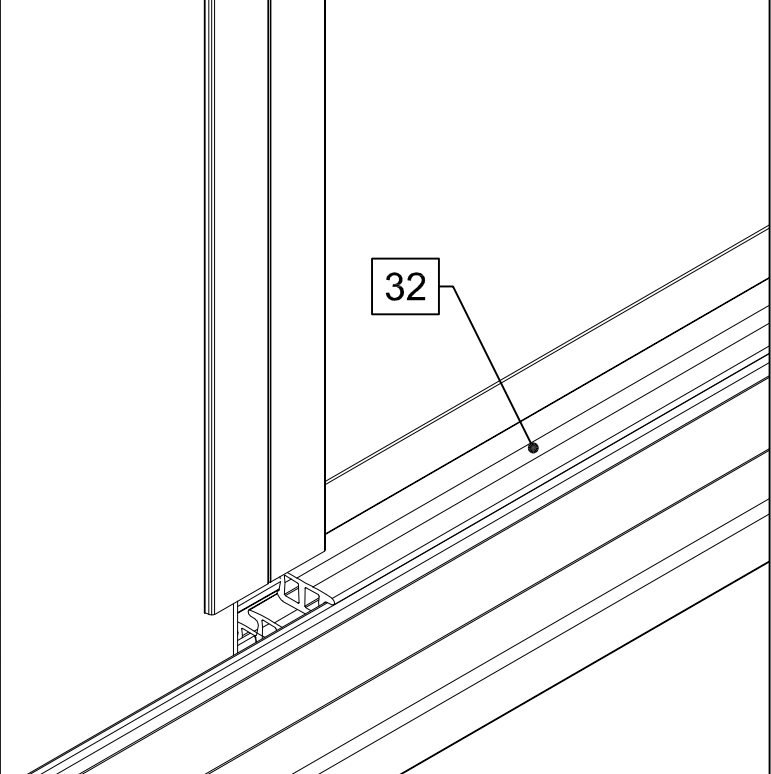
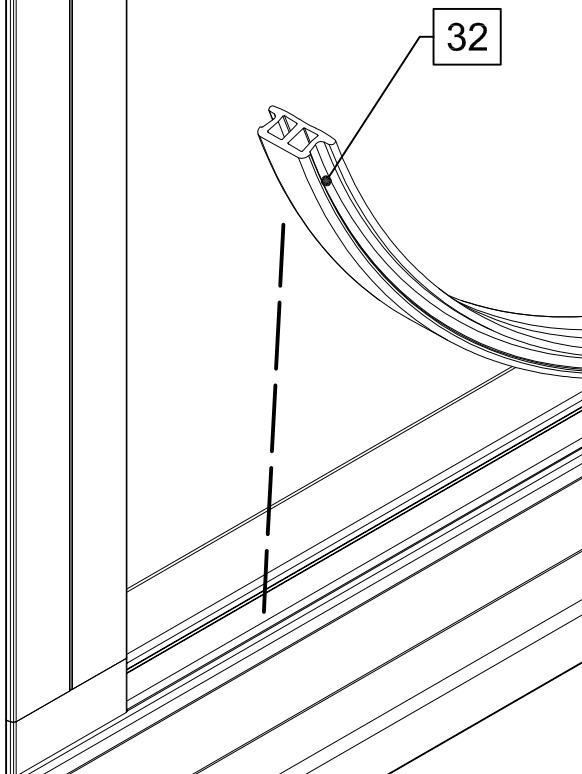
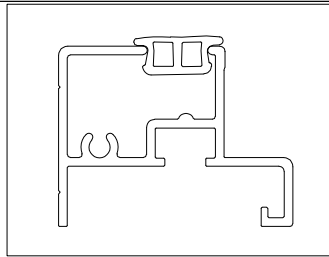
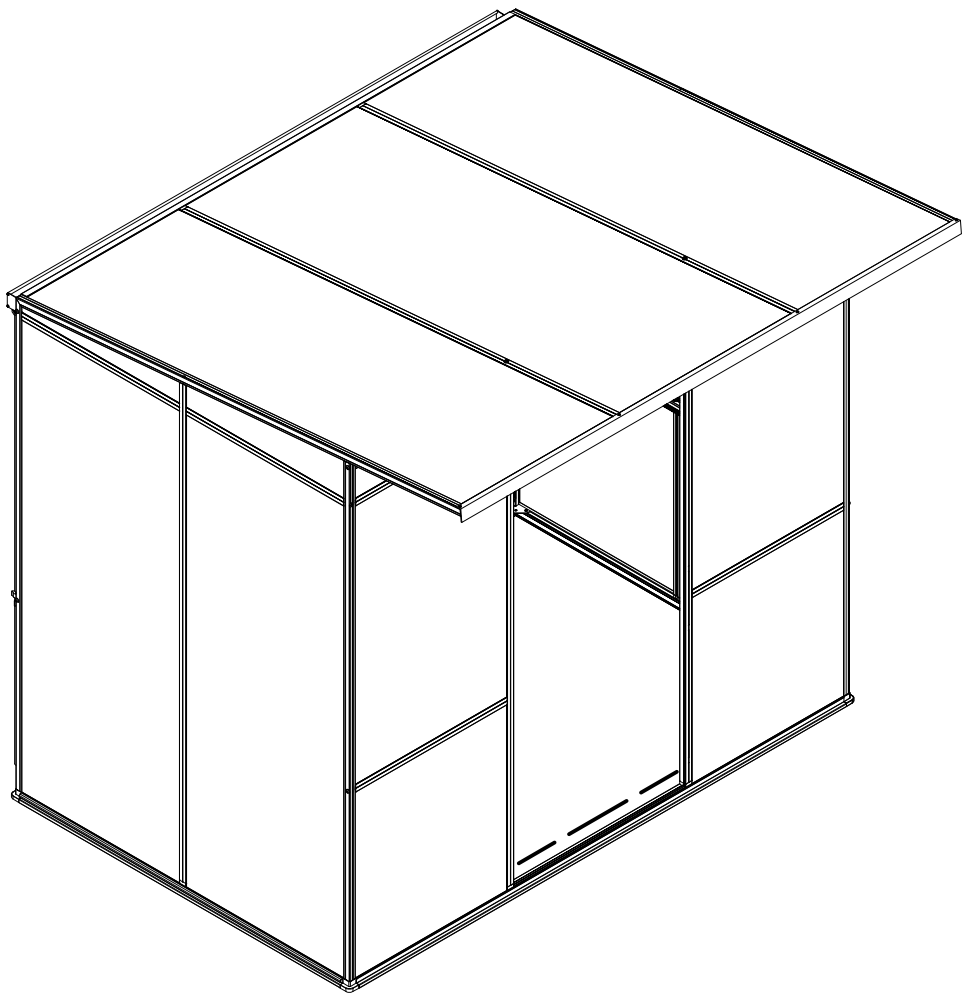


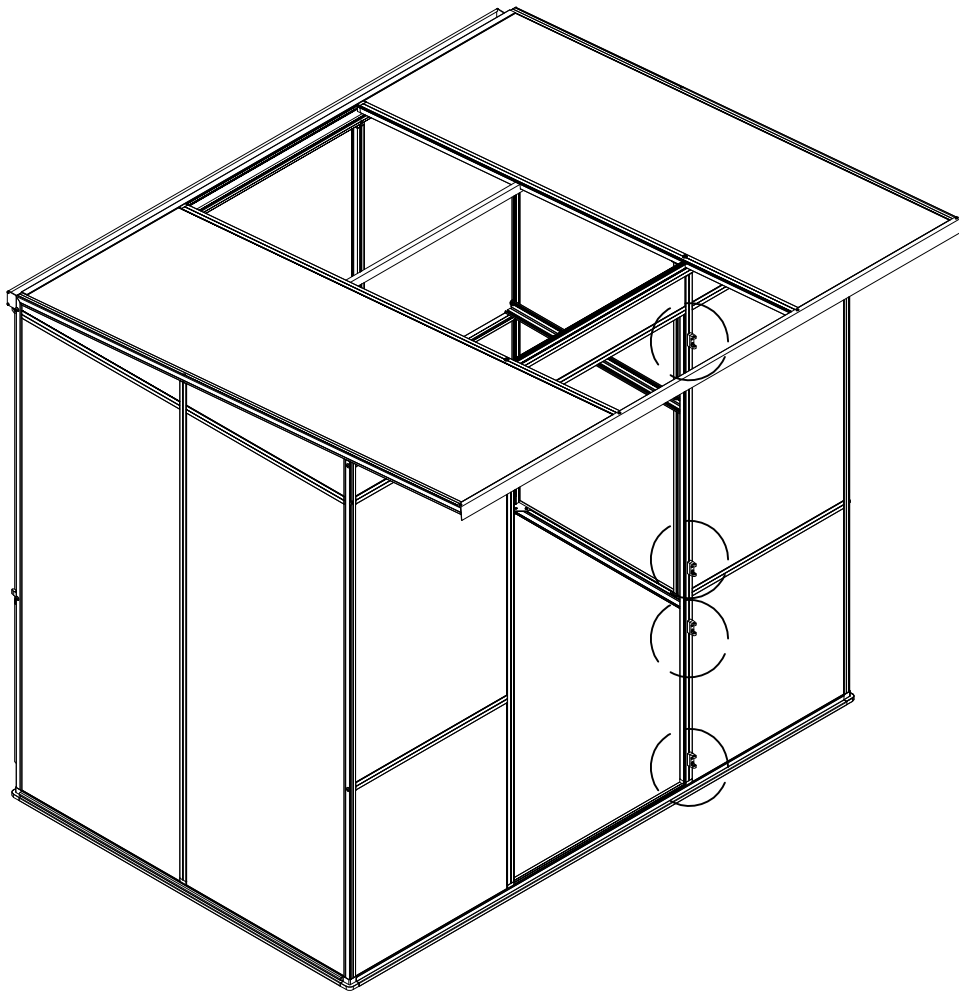
A



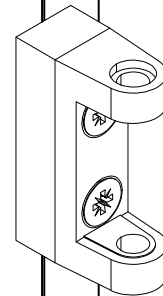
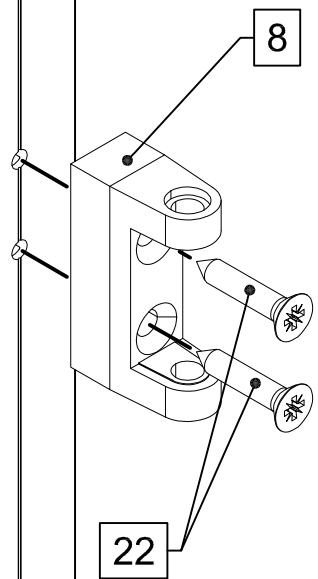
12x

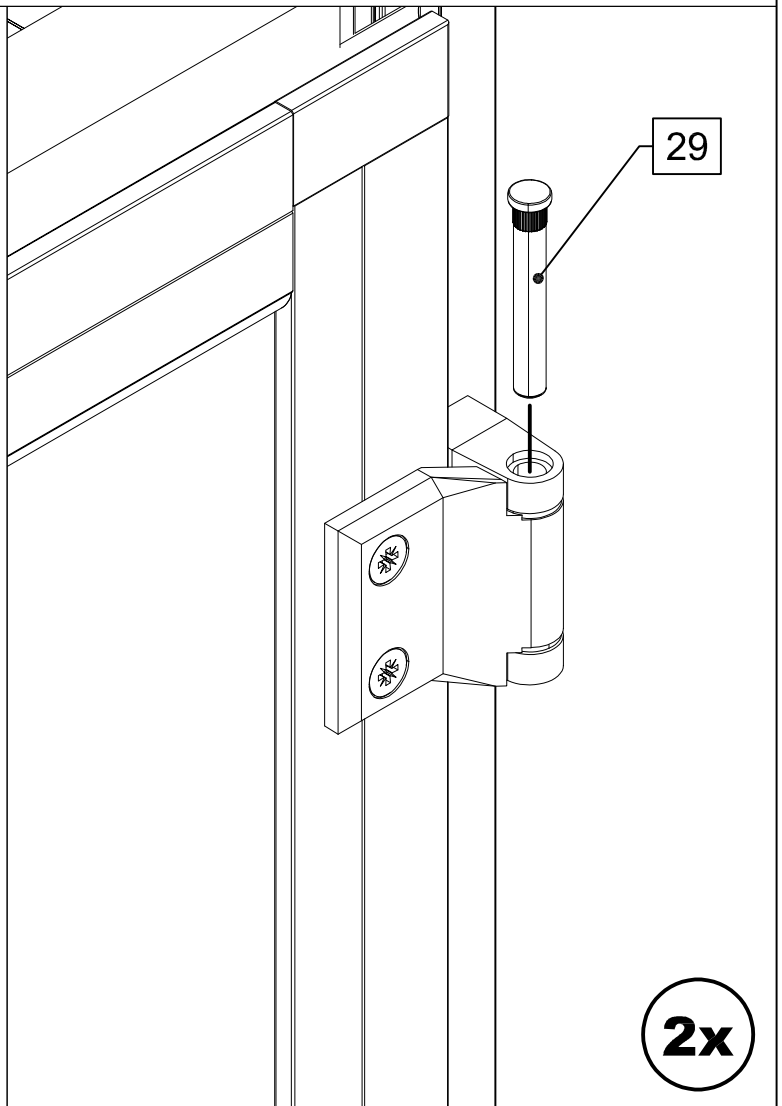
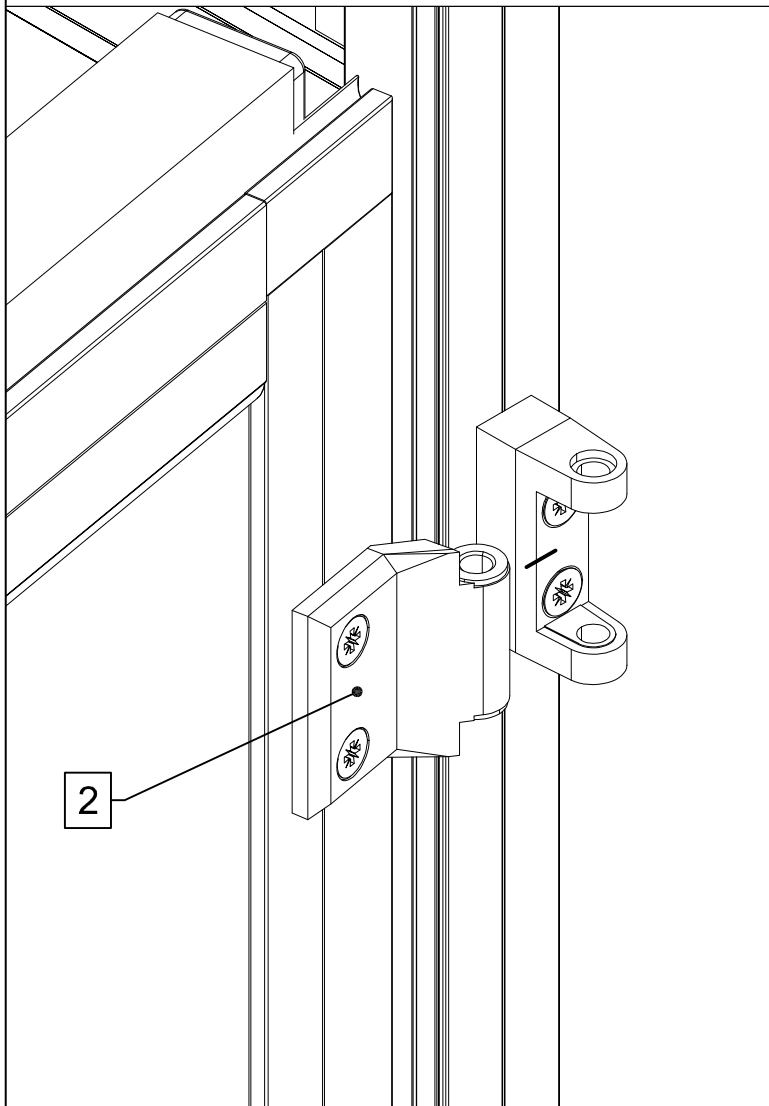
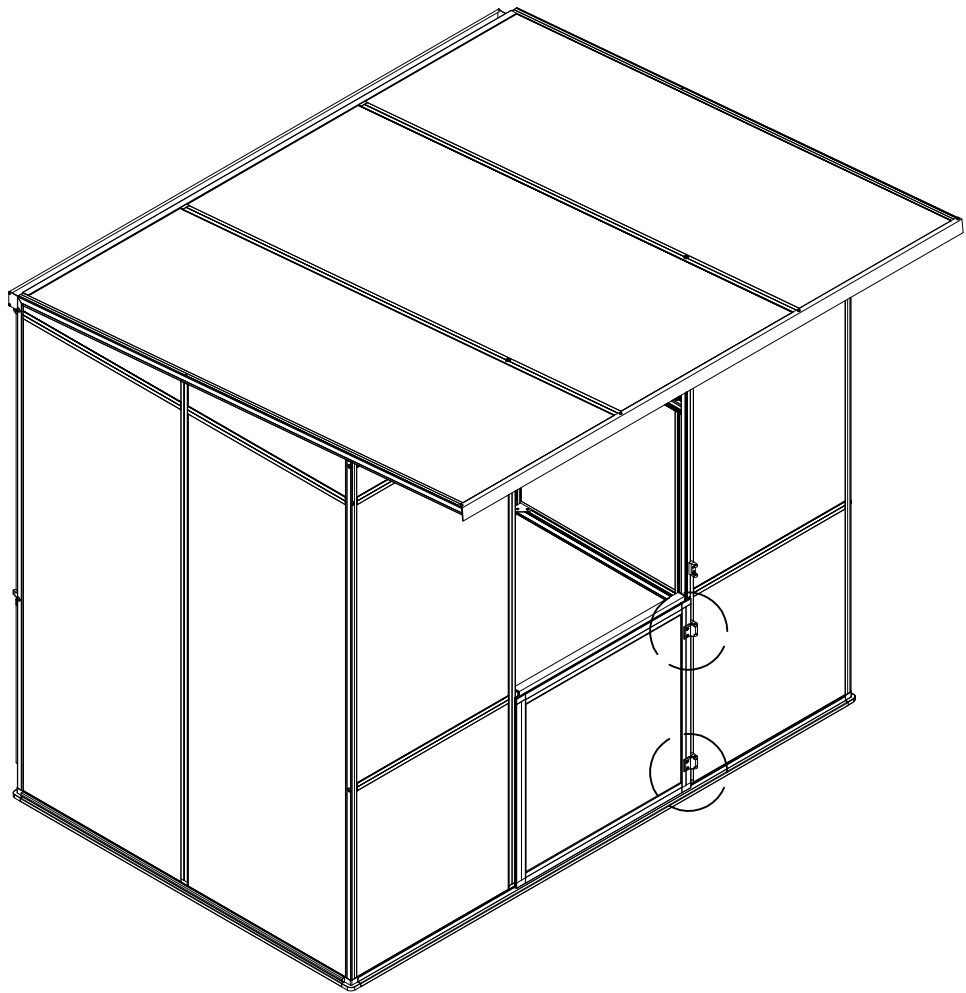




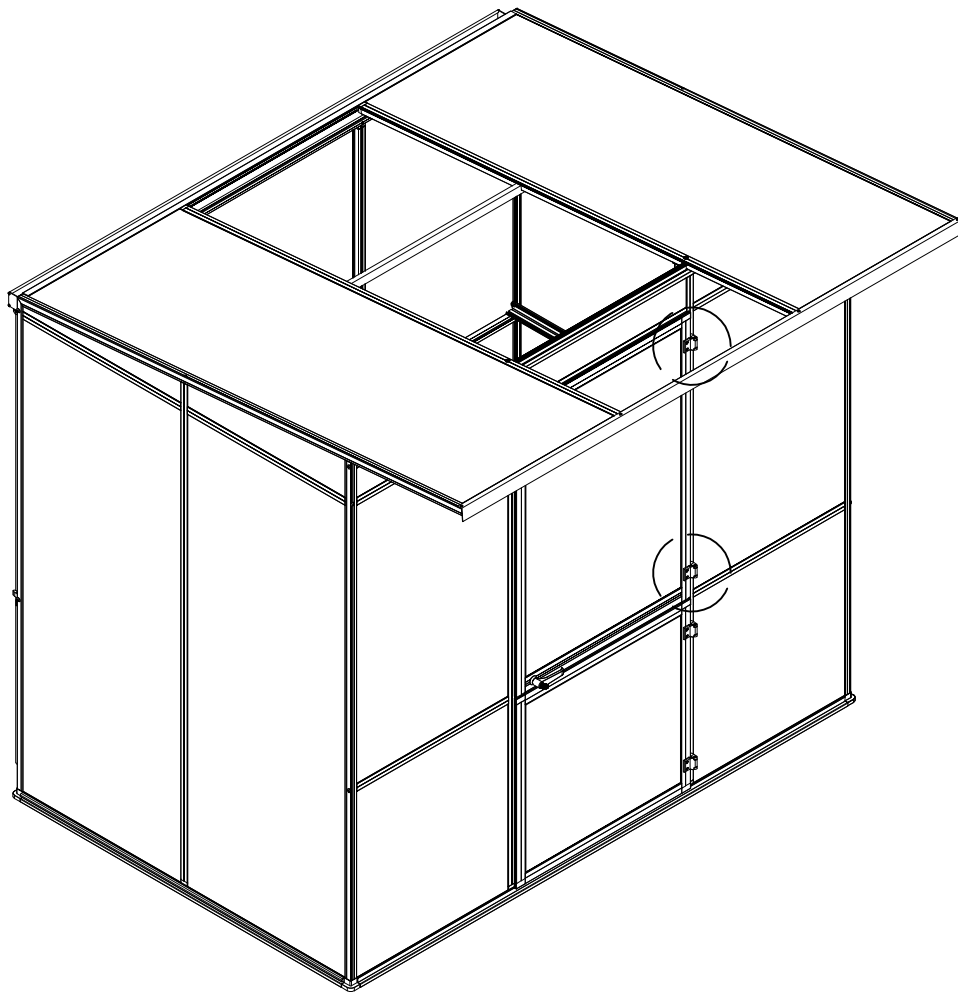


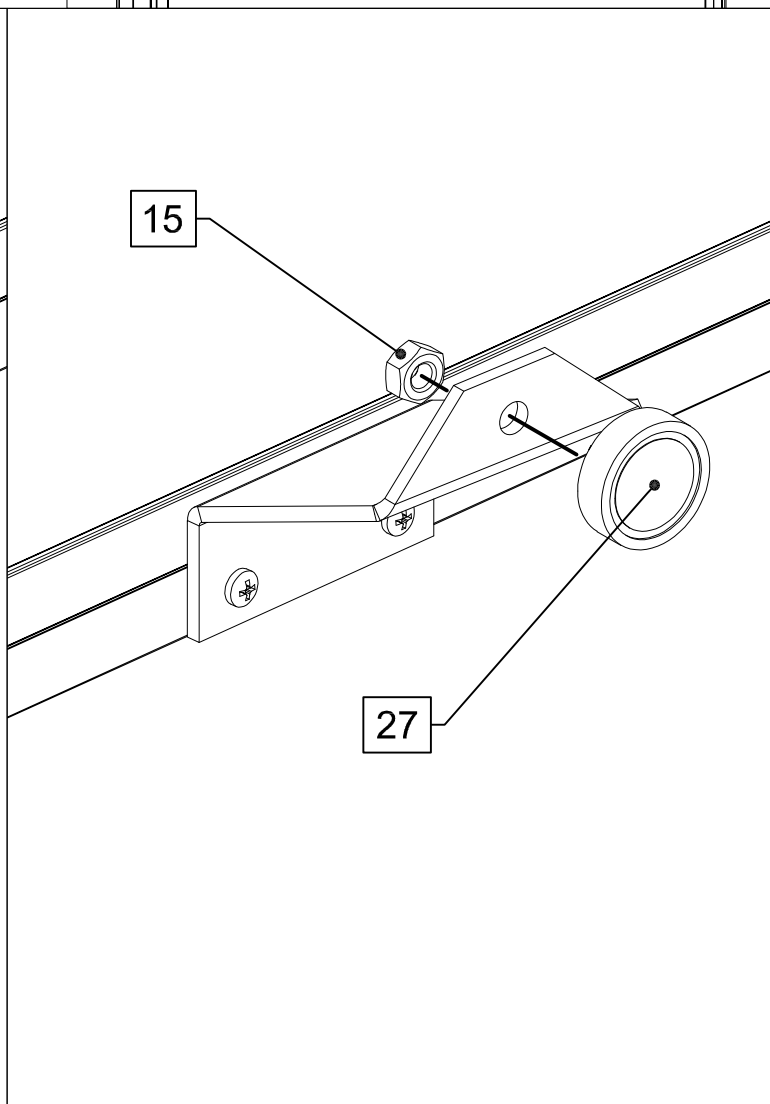
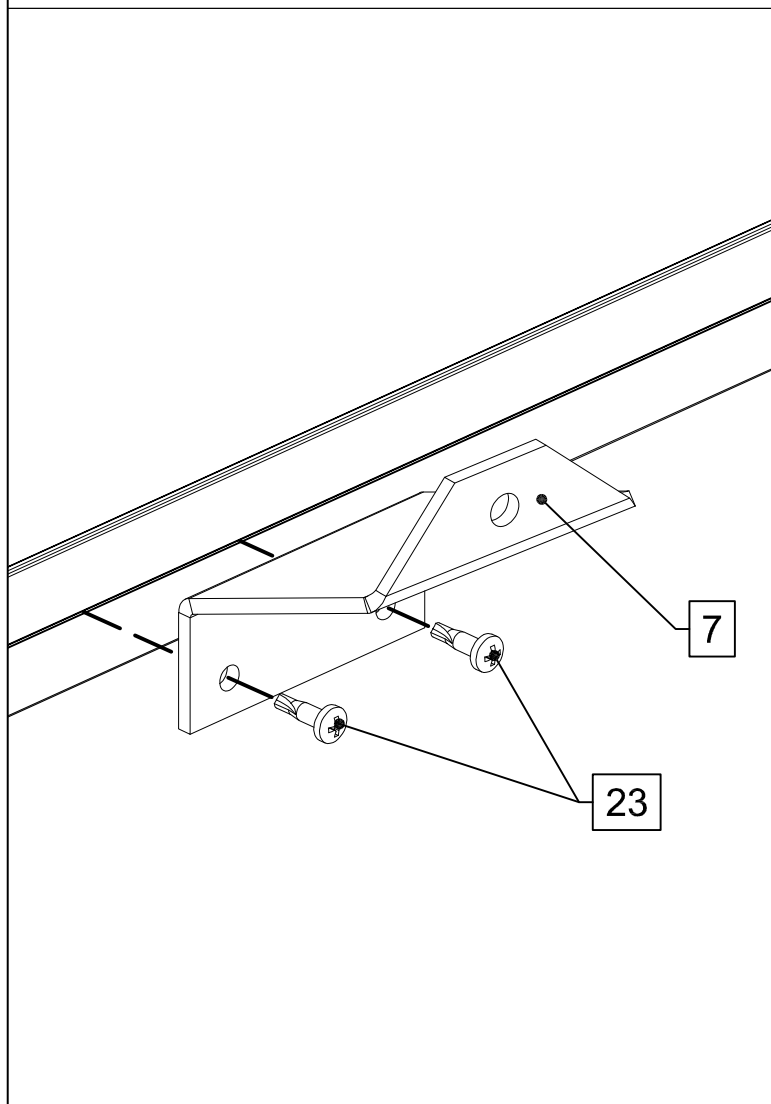
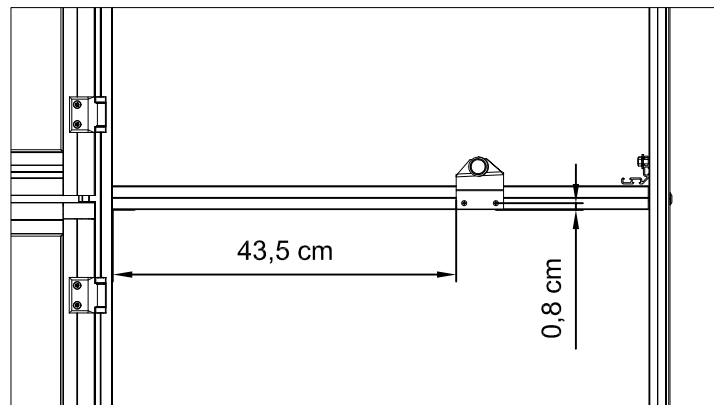
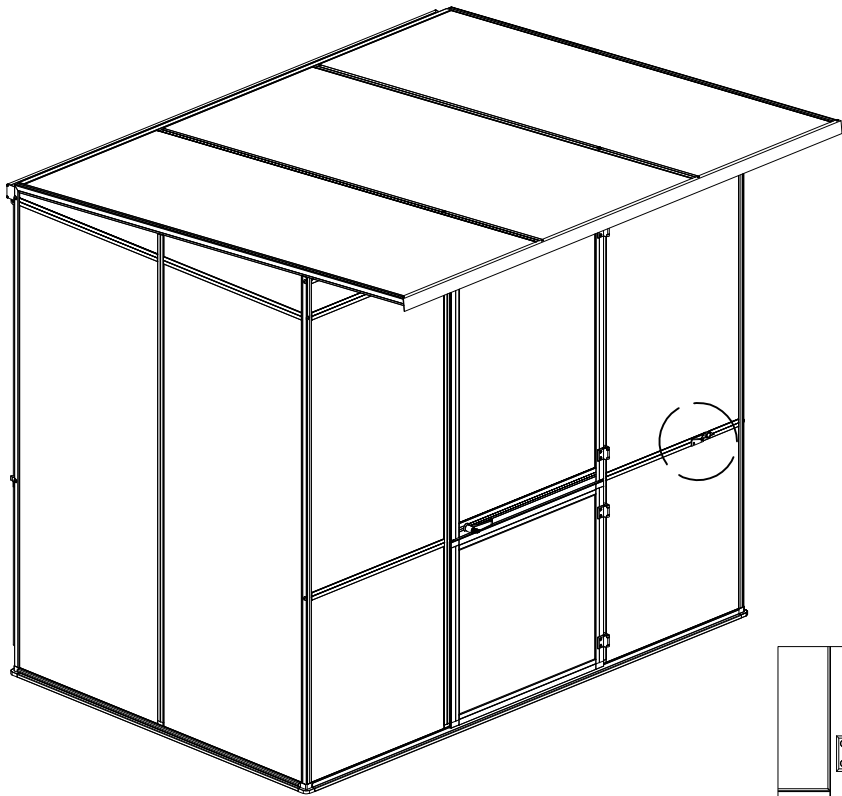
4x



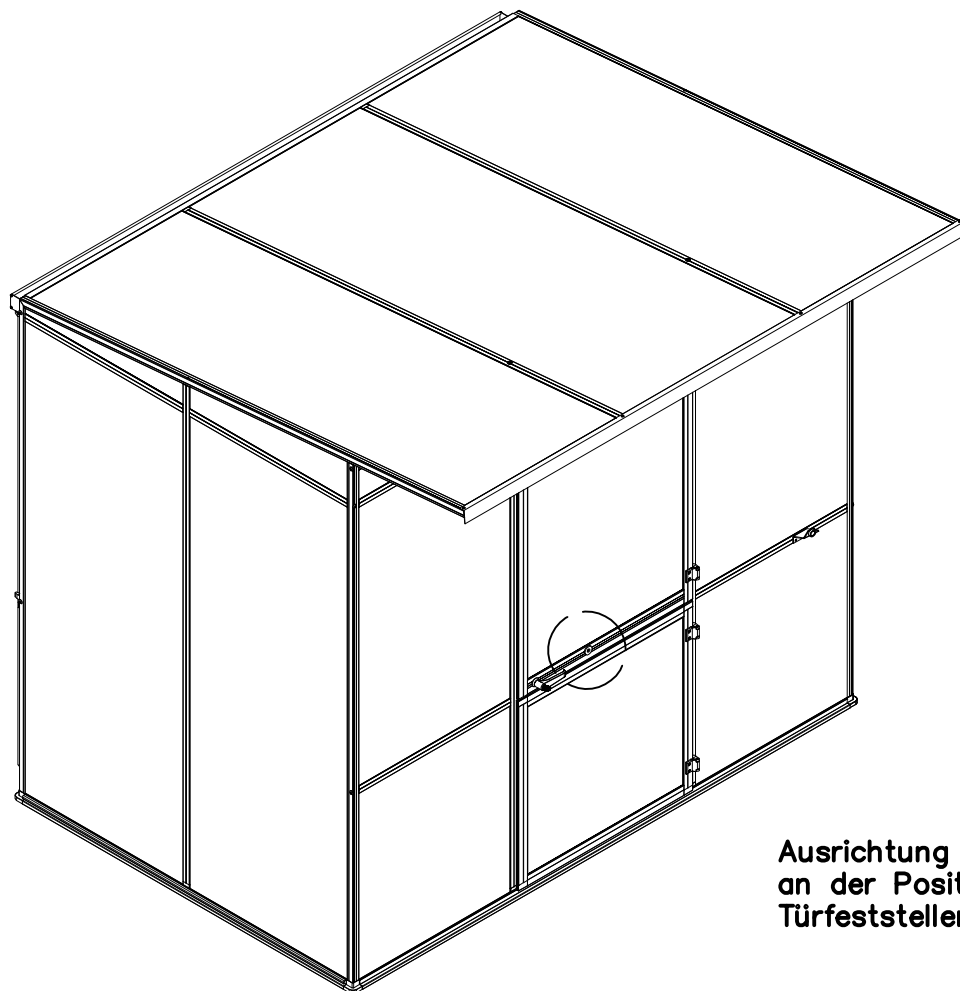


**2x**

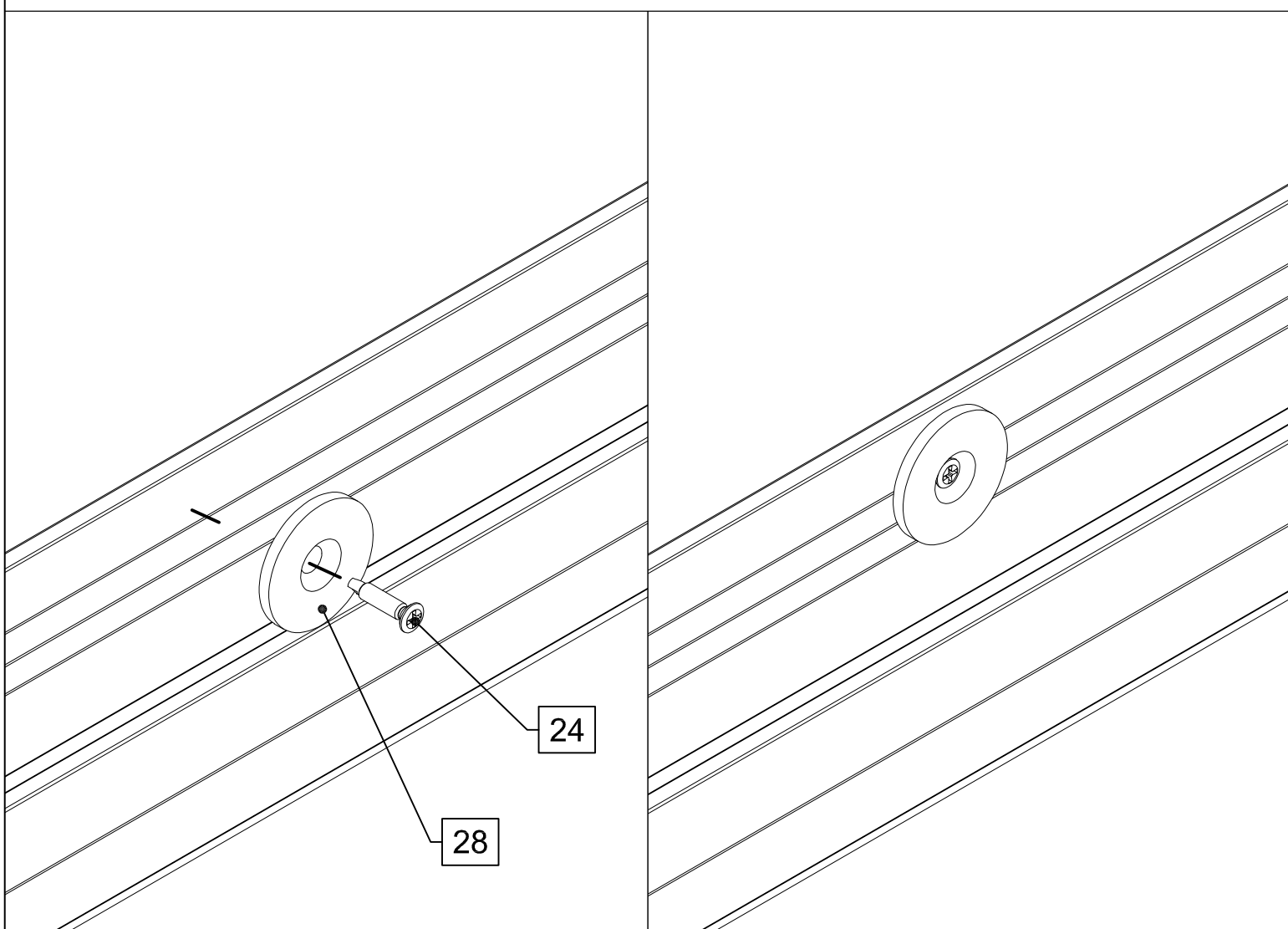


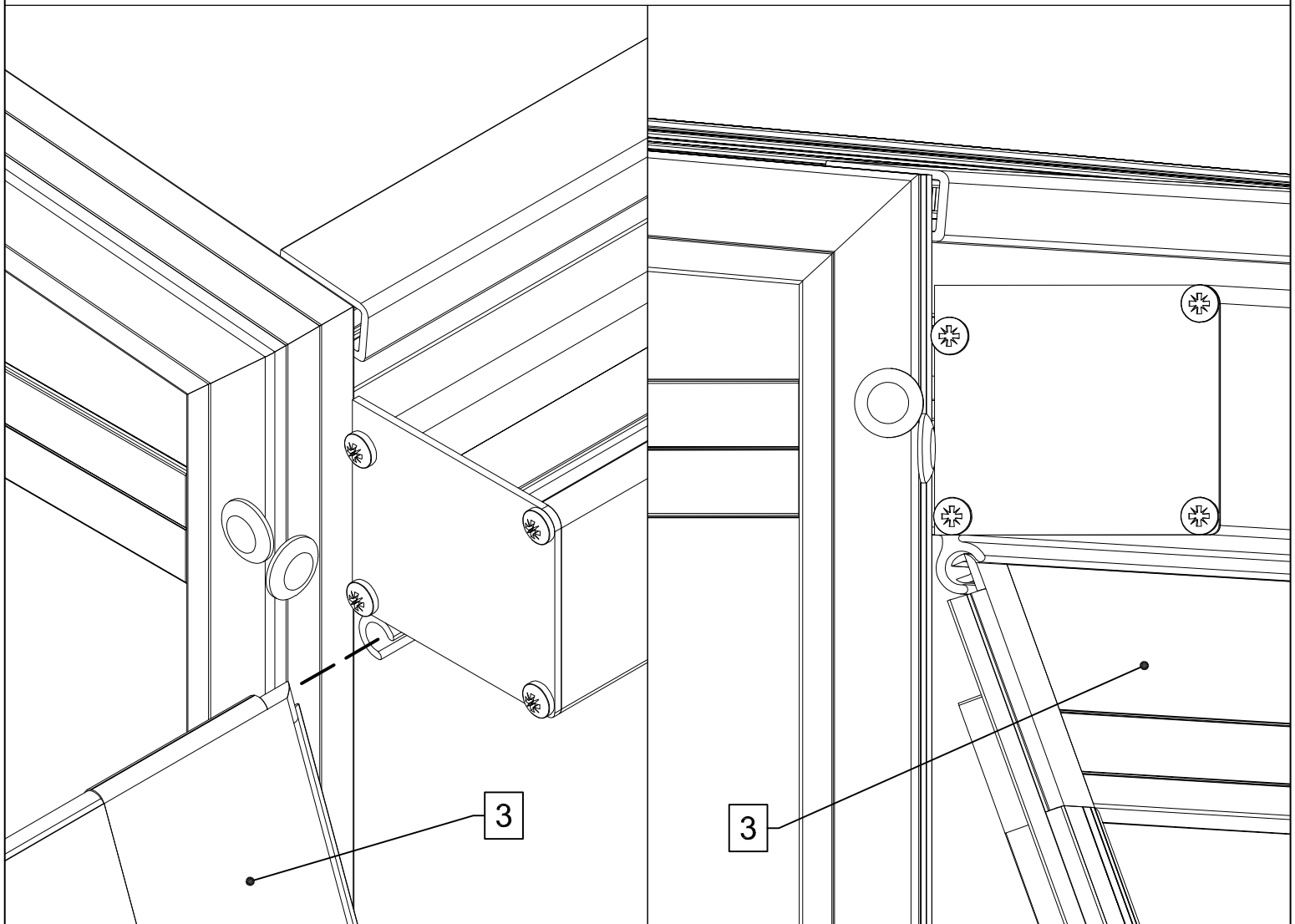
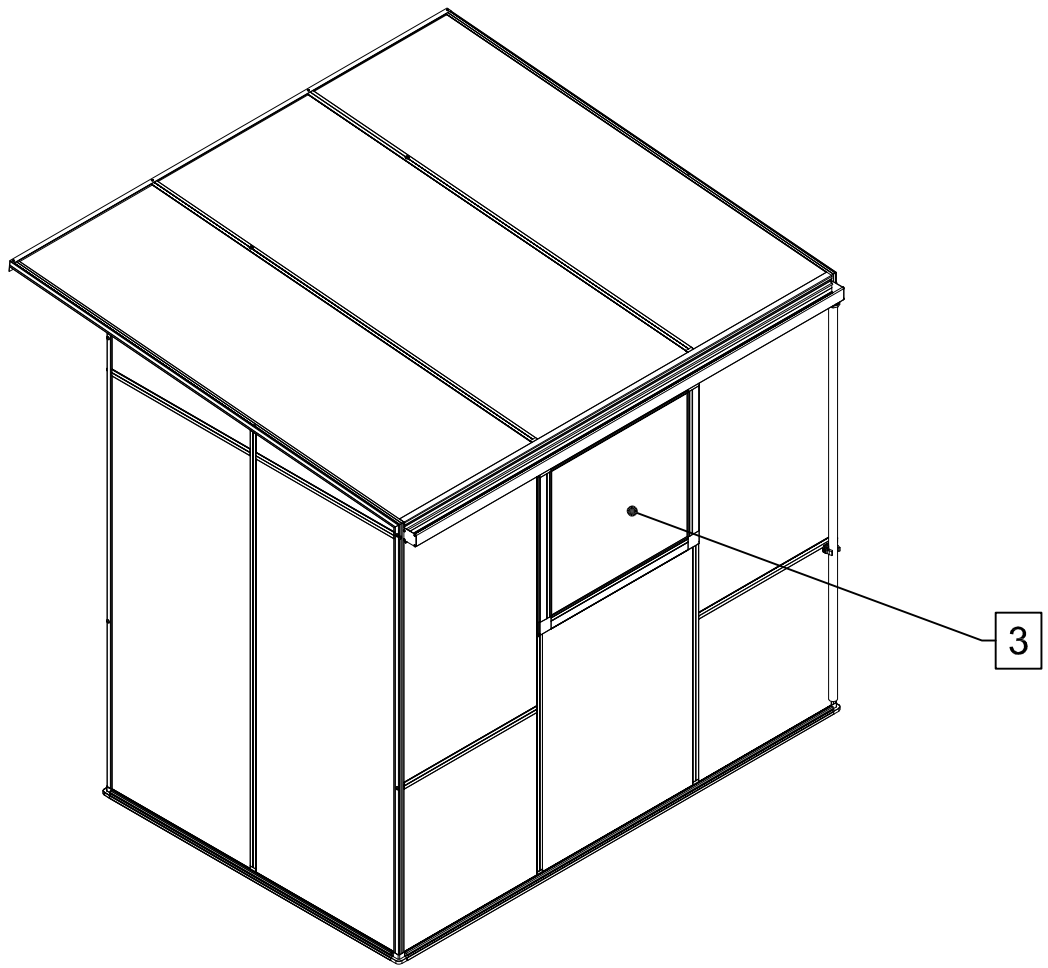


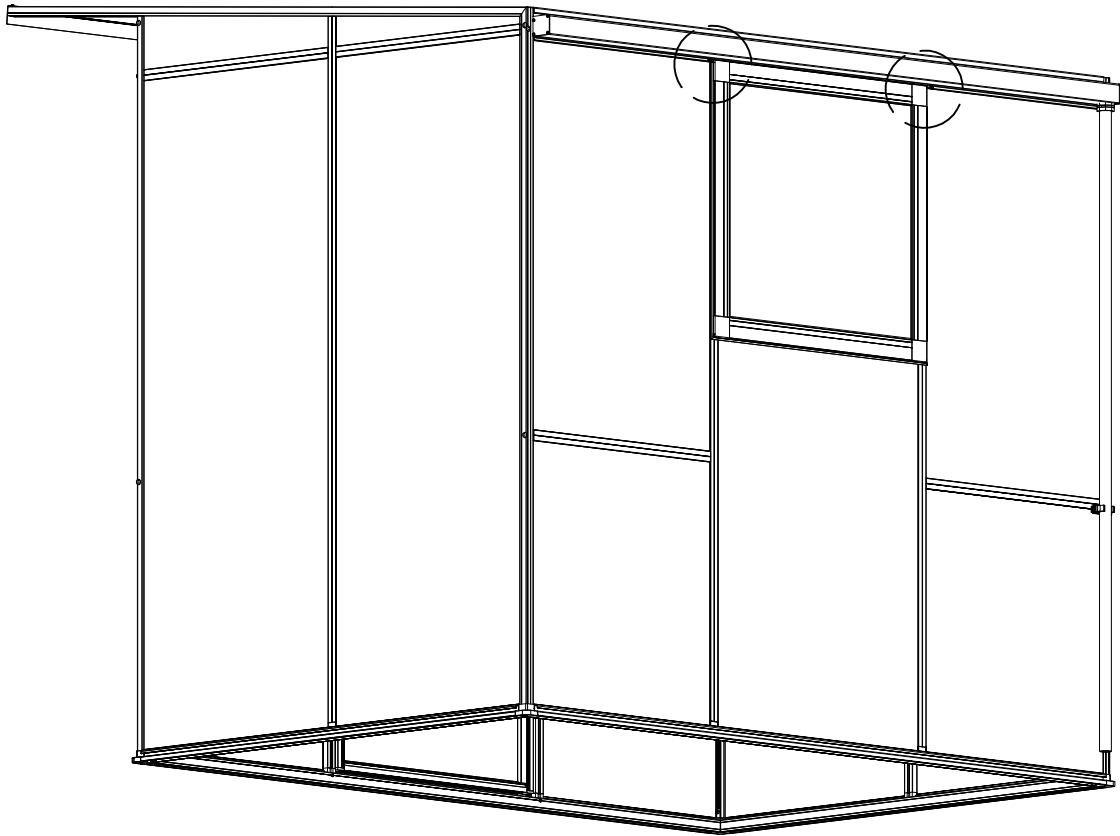




Ausrichtung erfolgt  
an der Position des  
Türfeststellers.

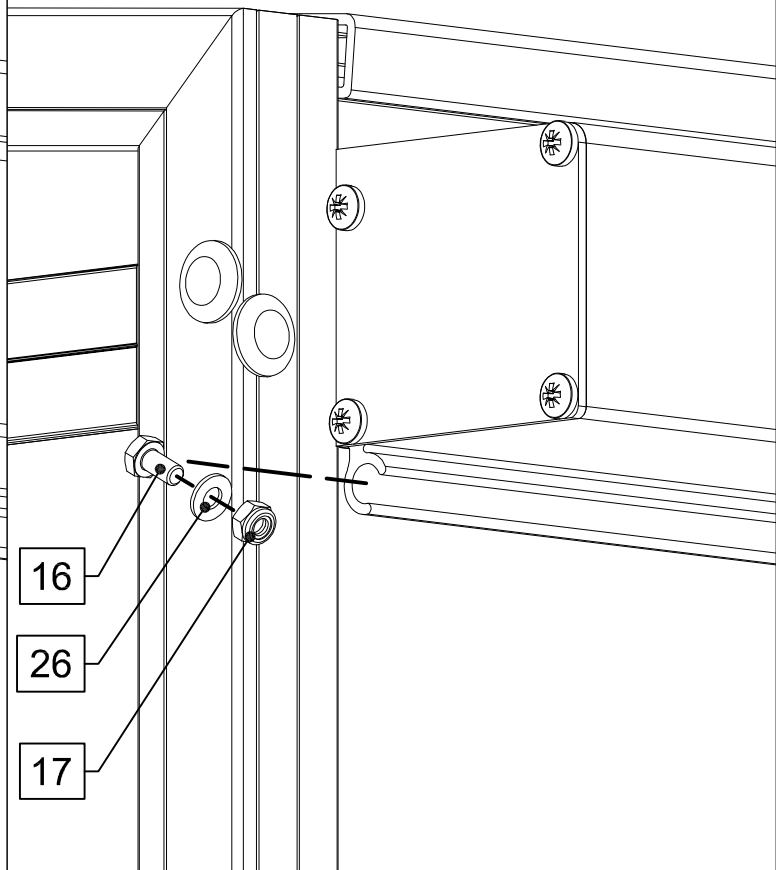
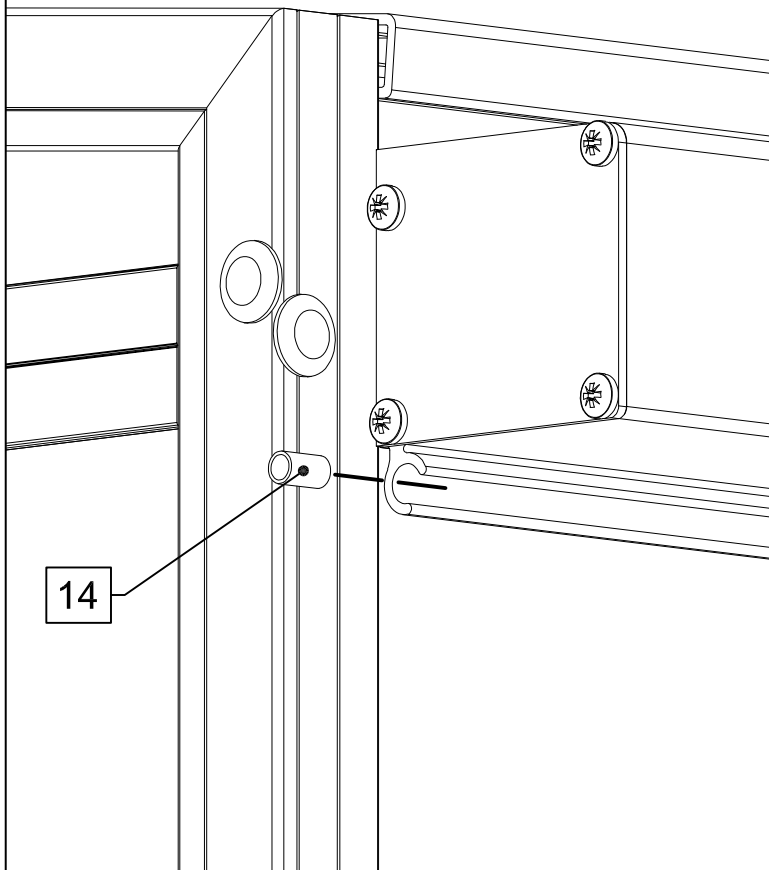




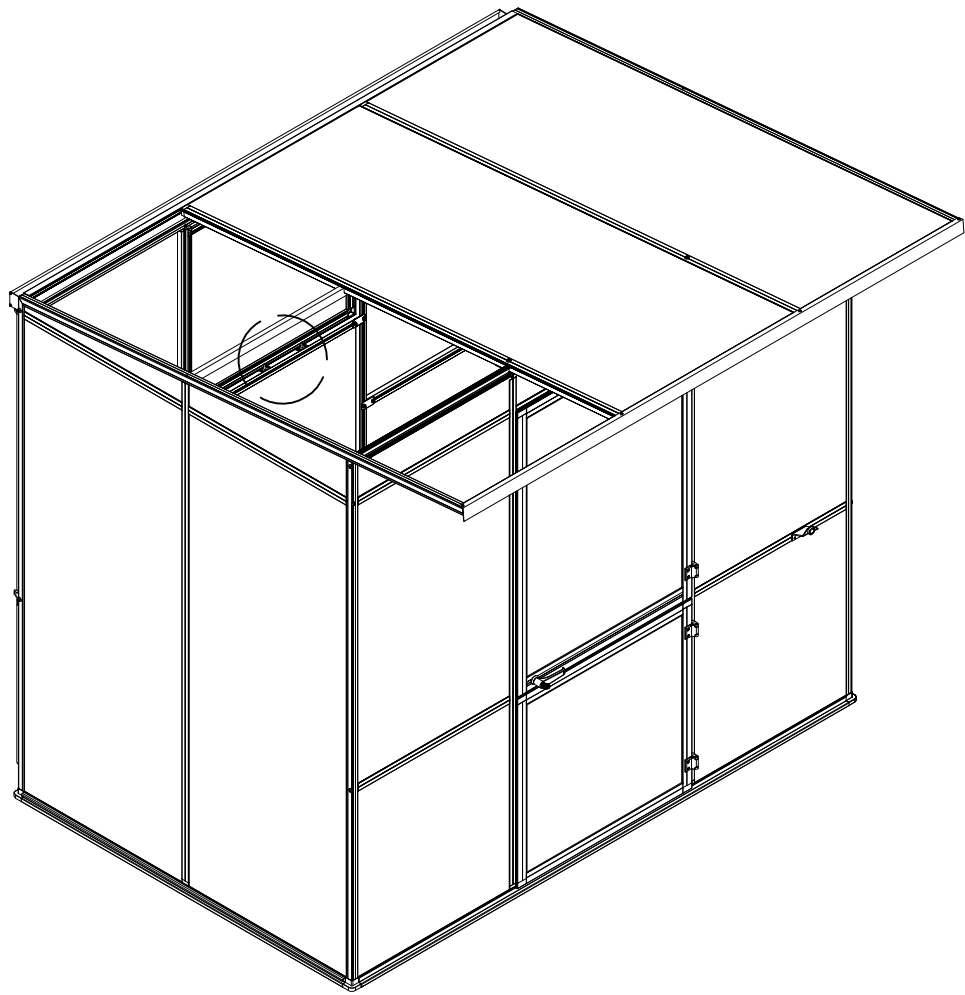


2x

2x



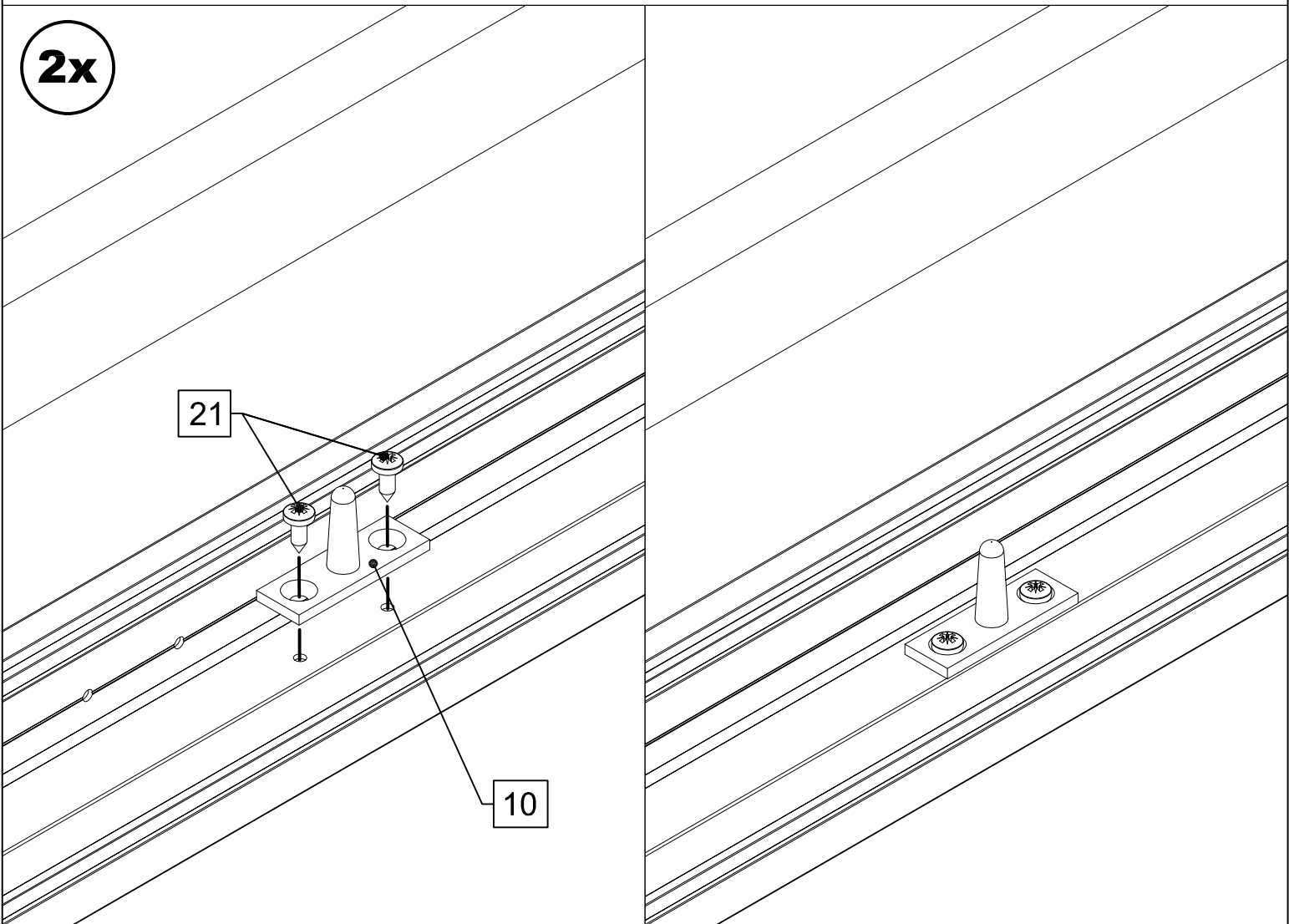
I  
VD



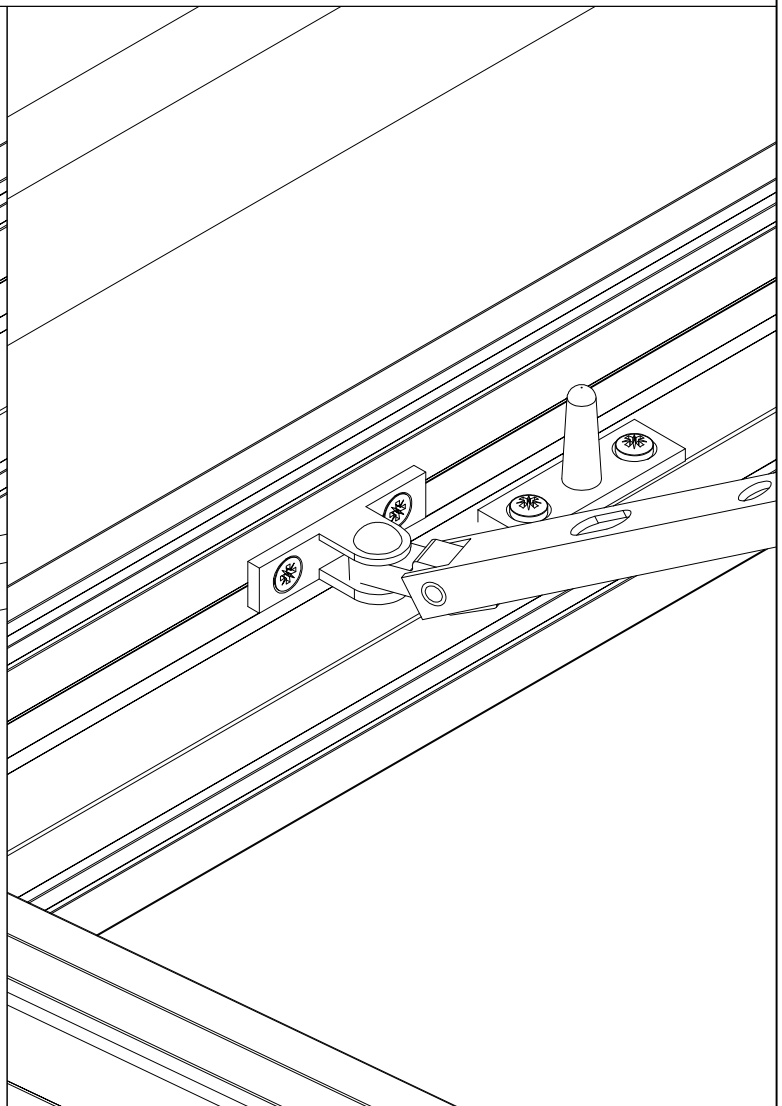
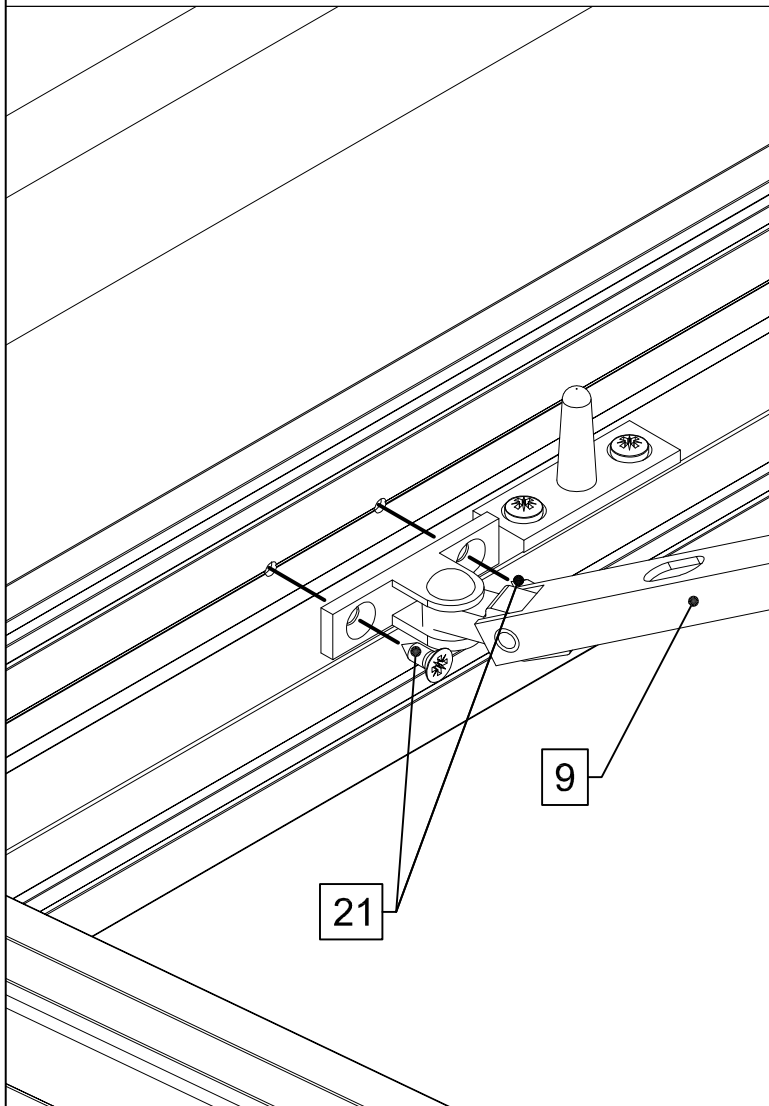
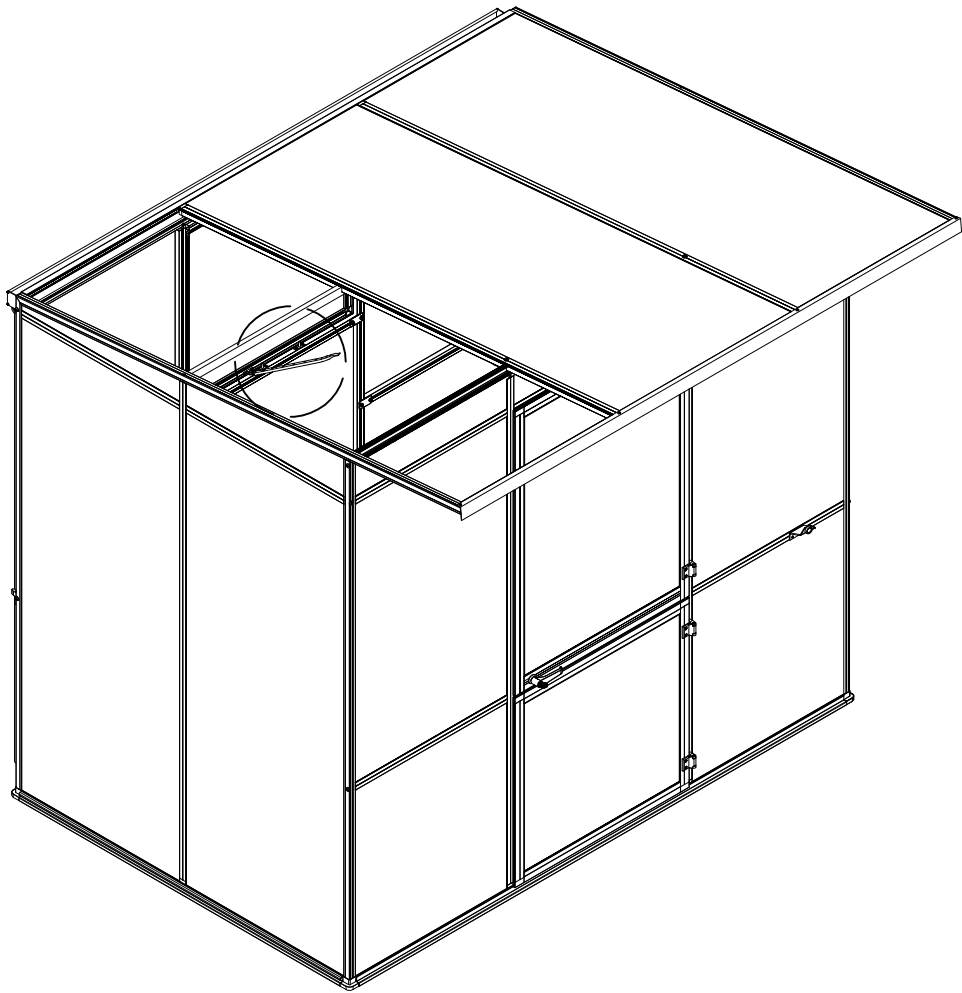
2x

21

10

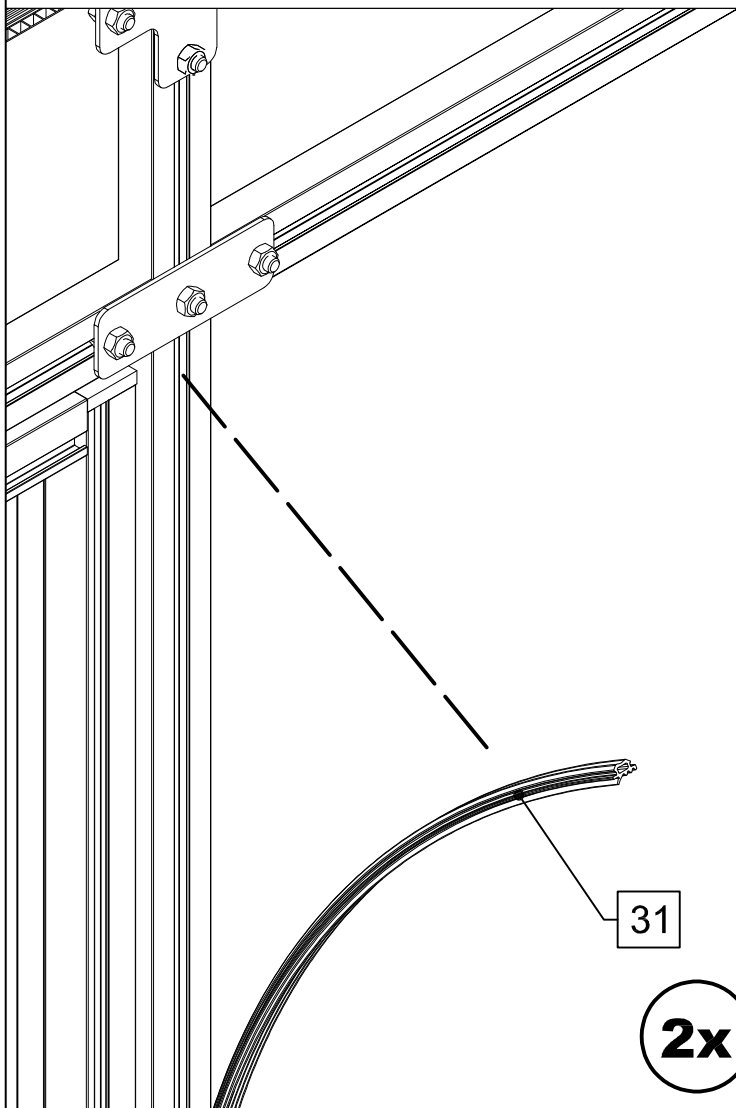
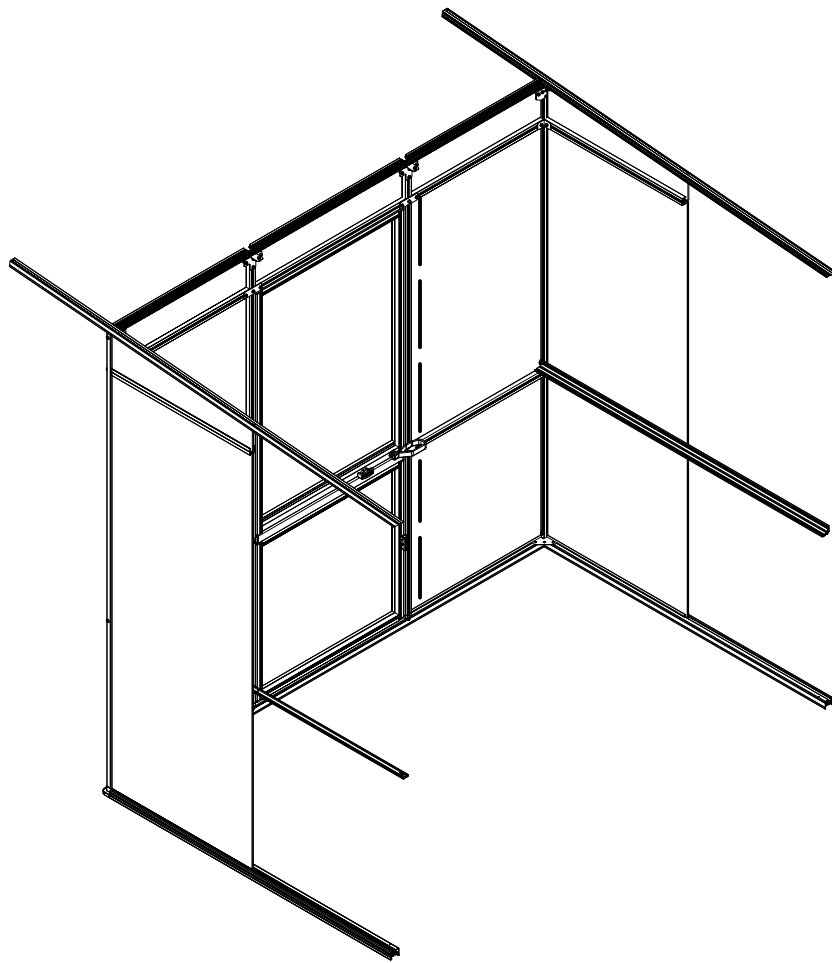


I  
VD



I

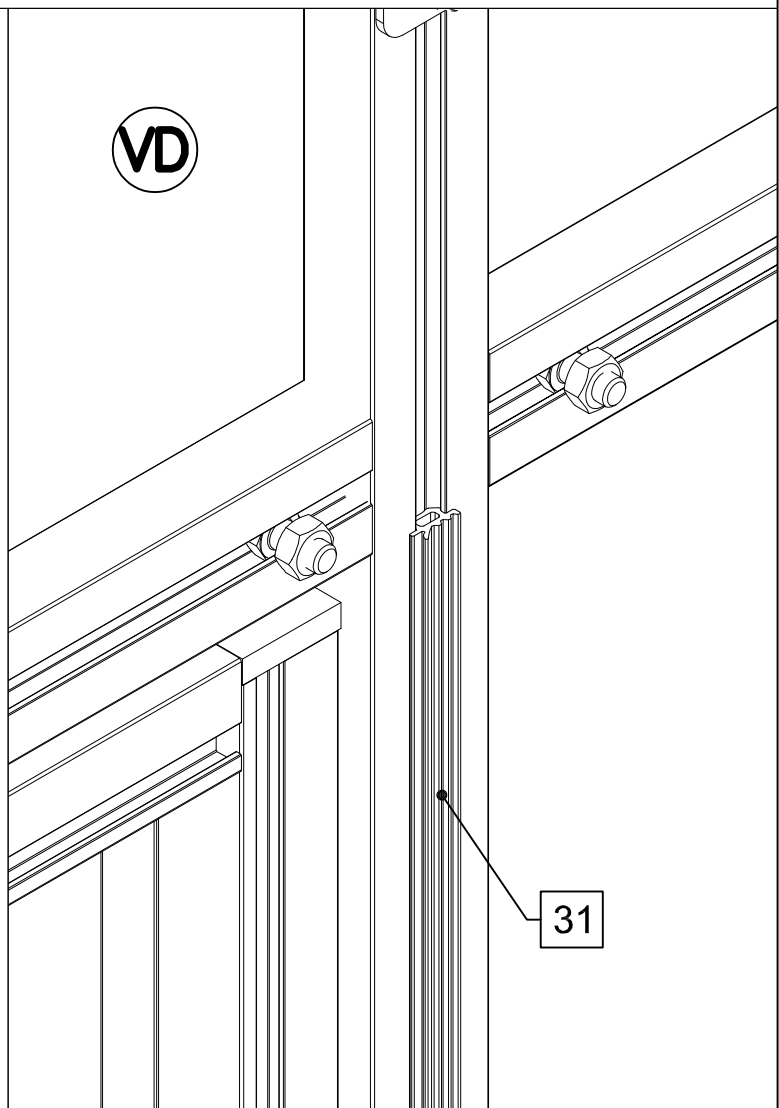
VD



31

2x

VD

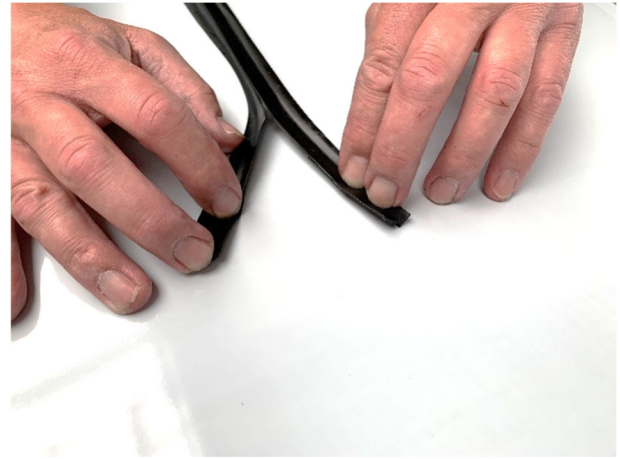


31

## Montage der Keildichtung 1 - 2 mm (Gilt auch bei 3 - 5 mm)



1. Keildichtung 1-2 mm im Doppelstrang



2. Die Keildichtung in der Mitte auseinanderziehen



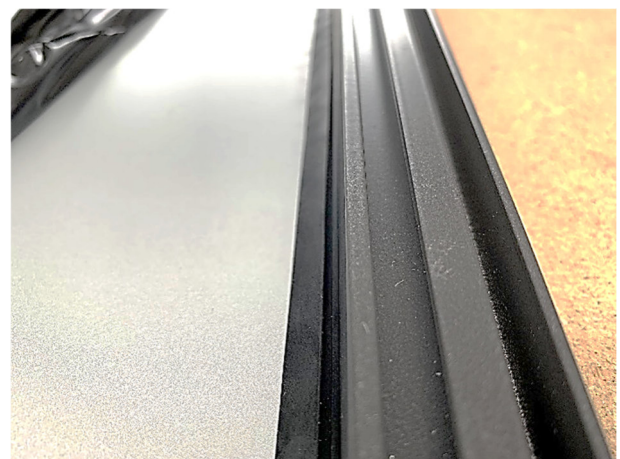
3. Kürzen Sie die Dichtung, sodass diese etwas länger ist (ca. 2 %) / Hinweis: Dichtung zieht sich zusammen



4. Die Enden auf beiden Seiten in das jeweilige Profil einstecken



5. Detailansicht: Ein Ende der Keildichtung im Profil

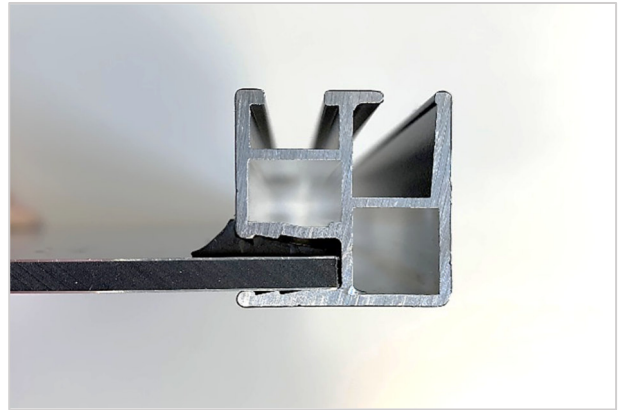


6. Die Dichtung auf der gesamten Länge des Profils gleichmäßig eindrücken (Abb. zeigt die Dichtung nicht final eingeklebt)





7. Die Dichtung nun vollständig in das Profil drücken



8. Die im Profil montierte Dichtung im Querschnitt



9. Alternativ kann ein Hilfsmittel zur Montage verwendet werden

Geeignete Hilfsmittel zur Montage der Dichtung können z.B. sein:

- Kunststoffspachtel
- dünnes Holzbrett mit stabiler Kante
- Eiskratzer
- oder Ähnliches

Bitte achten Sie darauf, dass die Oberfläche nicht verkratzt!

**Achtung:**

Bei diversen Modellen werden die Dichtungen in einem Strang geliefert und müssen bauseits zugeschnitten werden.

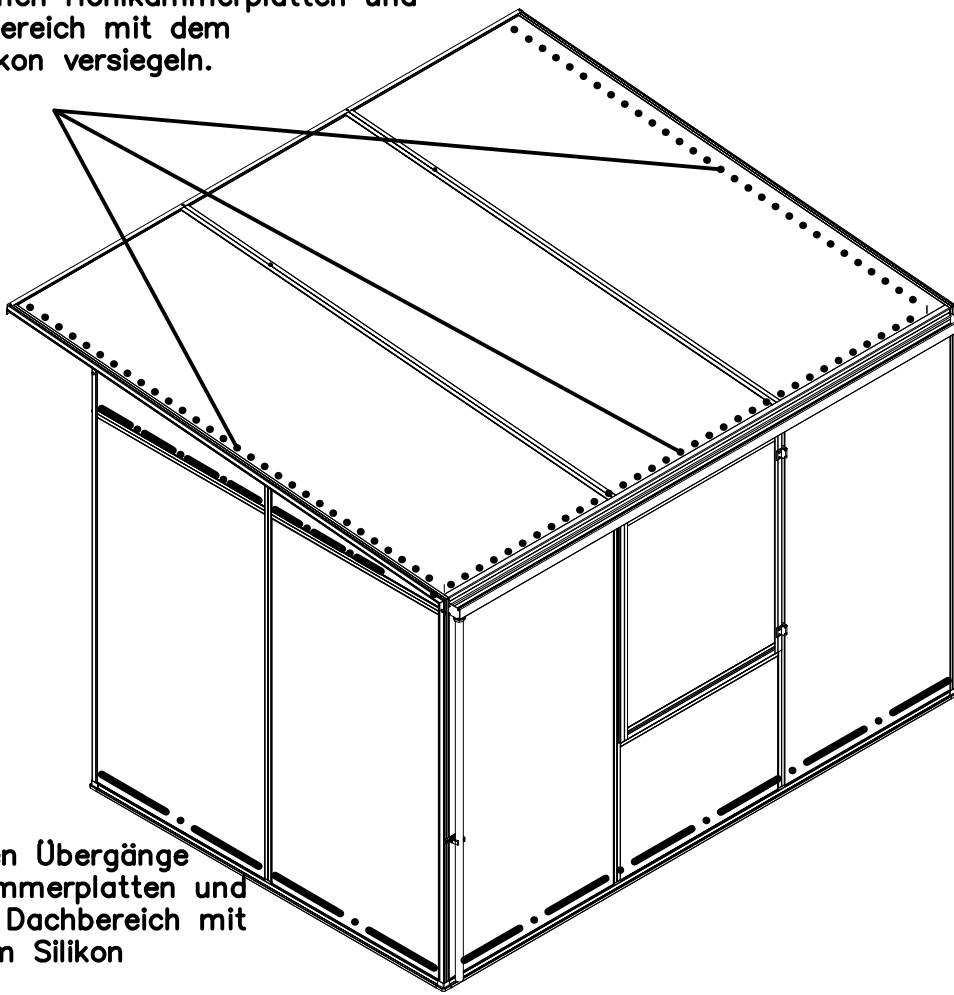
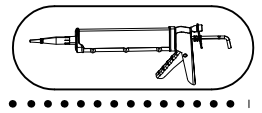
Die jeweiligen Längen sind in den Stücklisten ersichtlich.

Für zusätzliche Informationen folgen Sie bitte dem folgenden Link:

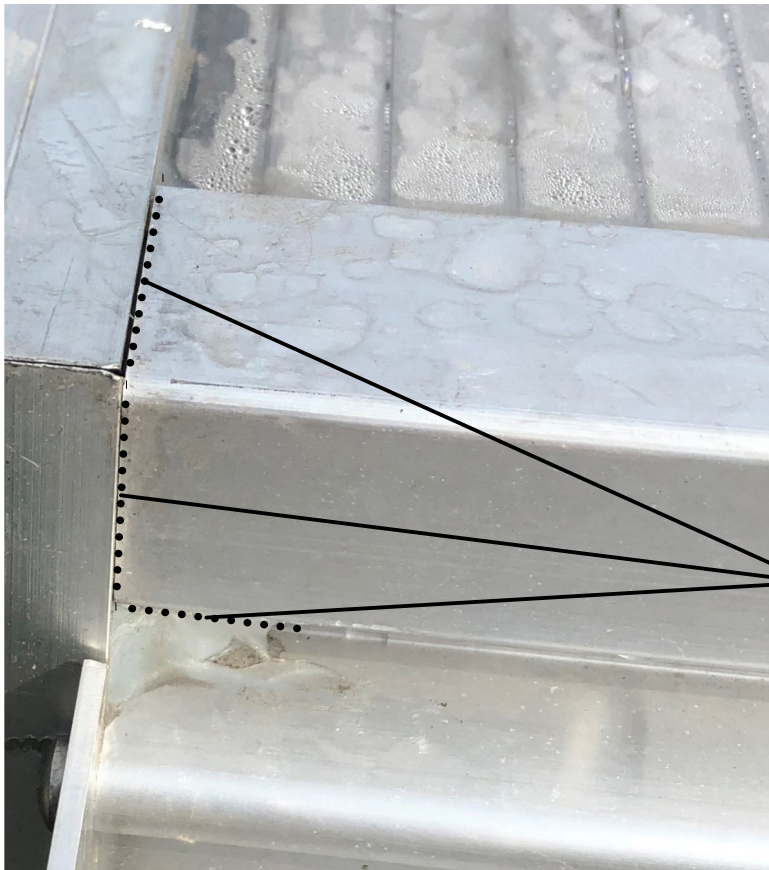
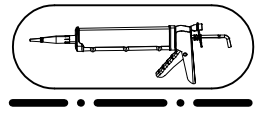
[https://www.kgt-gmbh.de/media/download/filelist/Hinweis\\_Gartenbox.pdf](https://www.kgt-gmbh.de/media/download/filelist/Hinweis_Gartenbox.pdf)



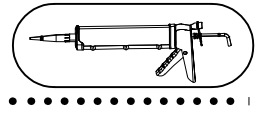
Übergänge zwischen Hohlkammerplatten und Profile im Dachbereich mit dem beiliegendem Silikon versiegeln.



Alle waagerechten Übergänge zwischen Hohlkammerplatten und Profile sowie im Dachbereich mit dem beiliegendem Silikon versiegeln.



Übergänge zwischen den Profilen mit beiliegendem Silikon versiegeln.





Stegverlauf

|   |  |  |  |  |  |   |  |   |  |                                |  |
|---|--|--|--|--|--|---|--|---|--|--------------------------------|--|
| <b>Rückwandfenster</b><br>1 Stück           |  | <b>Rückwandgiebel seittl., oben</b><br>2 Stück |  | <b>Seite, oben</b><br>1x links/1x rechts |  | <b>Seite, unten</b><br>4 Stück            |  | <b>Dach seittl.</b><br>2 Stück            |  | <b>Dach Mitte</b><br>1 Stück   |  |
| <b>unterhalb Rückwandfenster</b><br>1 Stück |  | <b>Türgiebel seittl. oben</b><br>2 Stück       |  | <b>Seite, oben</b><br>1x links/1x rechts |  | <b>geteilte Drehtür, unten</b><br>1 Stück |  | <b>Türgiebel seittl., oben</b><br>2 Stück |  | <b>oberhalb Tür</b><br>1 Stück |  |

|   |                               |  |   |                             |                          |  |
|---|-------------------------------|--|---|-----------------------------|--------------------------|--|
| <b>Tür-/Rw.-Giebel unten</b><br>4 Stück |                               | <b>geteilte Drehtür, oben</b><br>1 Stück |   | <b>kg/m</b><br>0,00 kg      | <b>Maßstab:</b><br>1:25  | <b>Material:</b><br>PC-HKP 6 mm                |
| <b>Editor:</b><br>P0000000              | <b>Profilschnitt:</b><br>.dxf | <b>Maschine:</b><br>Maschine             | <b>Ausführungsstufe</b><br>EXC 1              | <b>kg/gesamt</b><br>0,00 kg | <b>Blatt:</b><br>1       | <b>Bl.</b><br>3                                |
| <b>Sägeblatt:</b><br>0,0mm              | <b>Fräser:</b><br>Ø 0,0mm     | <b>Bohrer:</b><br>Ø 0,0mm                | <b>Allgemeintoleranzen</b><br>nach DIN 2768-1 | <b>Bearb.:</b><br>14/10/22  | <b>Name:</b><br>Hedemann | <b>Logo:</b><br>KGT<br>Kreative-Garten-Technik |
|   |                               |  | <b>Jasmin</b>                                 | <b>kg/m</b><br>0,00 kg      | <b>Blatt:</b><br>1       | <b>Bl.</b><br>3                                |